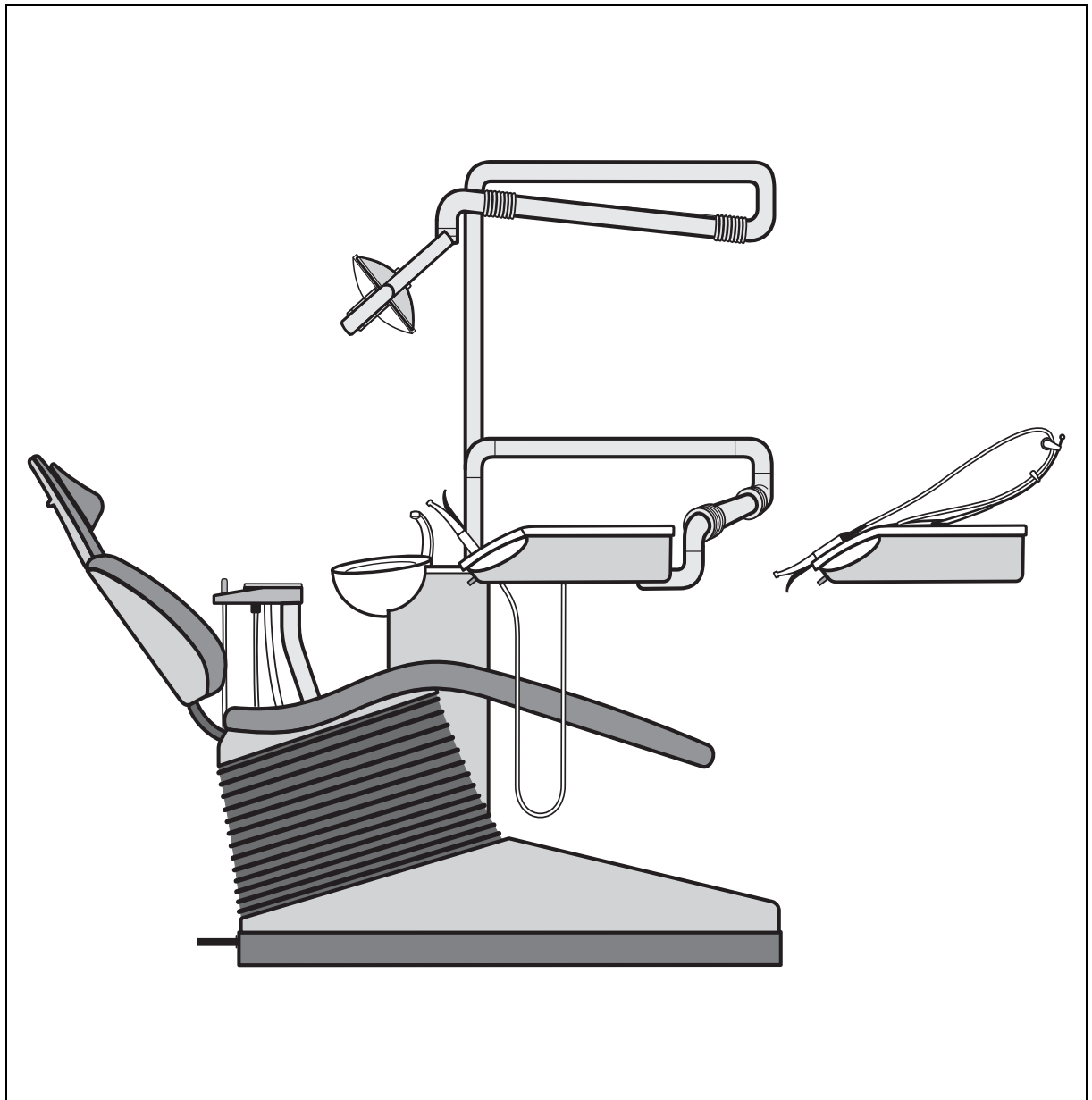


# C8<sup>+</sup>, C8<sup>+</sup> Turn

Инструкция по эксплуатации

Русский





# Содержание

<b>1</b>	<b>Указания к данной Инструкции по эксплуатации .....</b>	<b>6</b>
	1.1 Общие указания к инструкции по эксплуатации .....	6
	1.2 Пояснение используемых символов .....	7
<b>2</b>	<b>Указания по технике безопасности .....</b>	<b>10</b>
	2.1 Общие указания по технике безопасности .....	10
<b>3</b>	<b>Уход.....</b>	<b>21</b>
	3.1 Уход и очистка, выполняемые сотрудниками практики .....	21
	3.2 Осмотр и техническое обслуживание .....	21
	3.3 Контроль безопасности эксплуатации.....	22
<b>4</b>	<b>Описание аппарата.....</b>	<b>23</b>
	4.1 Стандарты/Разрешения .....	23
	4.2 Технические характеристики .....	24
<b>5</b>	<b>Варианты аппарата .....</b>	<b>25</b>
<b>6</b>	<b>Ввод аппарата в эксплуатацию .....</b>	<b>29</b>
	6.1 ВКЛЮЧЕНИЕ/ВЫКЛЮЧЕНИЕ аппарата.....	29
<b>7</b>	<b>Стоматологическое кресло .....</b>	<b>30</b>
	7.1 Позиционирование пациента .....	30
	7.2 Настройка подлокотника .....	31
	7.3 Плоский подголовник/шарнирный подголовник .....	31
	7.4 Подголовник MultiMotion.....	32
	7.5 Изменение положения пациента путем вращения (только C8 <sup>+</sup> Turn) .....	36
	7.6 Программы кресла - заводские настройки.....	37
	7.7 Программы кресла - новое программирование.....	38
	7.8 Педальный переключатель - новое программирование.....	39
	7.9 Функция экстренной остановки перемещения кресла .....	40
	7.10 Стоматологическое кресло, дополнительное оснащение .....	41
<b>8</b>	<b>Блок врача .....</b>	<b>42</b>
	8.1 Фиксация блока врача .....	42
	8.2 Настройка положения инструментов.....	43
	8.3 Качающиеся скобы .....	43
	8.4 Блок врача C8 <sup>+</sup> Cart.....	44
	8.5 Запуск инструмента .....	45
	8.6 Настройка давления приводного воздуха.....	46
	8.7 Распыление на инструментах ВКЛ./ВЫКЛ. - Отсос .....	47
	8.8 Инструменты - настройка интенсивности распыления.....	48

<b>9</b>	<b>Блок врача - дополнительное оснащение .....</b>	<b>49</b>
	9.1 Рентгеновский негатоскоп .....	49
	9.2 Держатель стакана.....	49
	9.3 Силиконовые ручки слева/справа.....	50
	9.4 Лоток .....	50
	9.5 Силиконовый мат .....	50
	9.6 3-ходовой распылитель SPRAYVIT .....	51
	9.7 3-ходовой распылитель .....	52
	9.8 Полимеризационный светильник Satelec Mini L.E.D. ....	53
	9.9 Электромотор SL ил BL ISO C.....	55
	9.10 Аппарат для удаления зубного камня SIROSONIC L .....	58
	9.11 Аппарат для удаления зубного камня SIROSONIC L - эндотонтия .....	59
	9.12 Промывка каналов воды .....	60
<b>10</b>	<b>Блок ассистента.....</b>	<b>62</b>
	10.1 Отсасывающий прямой наконечник/Слюноотсос .....	62
<b>11</b>	<b>Блок ассистента - дополнительное оснащение .....</b>	<b>63</b>
	11.1 3-ходовые распылители .....	63
	11.2 Микровыключатель для управления отсасывающим приспособлением.....	63
	11.3 Воздухоструйный насос .....	63
	11.4 Полимеризационный светильник Satelec Mini L.E.D. ....	64
<b>12</b>	<b>Водяной блок .....</b>	<b>65</b>
	12.1 Время промывки - заводская настройка.....	65
	12.2 Время промывки - новое программирование.....	66
	12.3 Наполнение стакана для полоскания рта - заводская настройка .....	67
	12.4 Наполнение стакана для полоскания рта - новое программирование .....	67
	12.5 Комбинация положения для полоскания S с наполнением стакана для полоскания рта и круговым ополаскиванием плевательницы с блока врача .....	68
	12.6 Панель управления на блоке ассистента - круговое ополаскивание .....	70
	12.7 Панель управления на блоке ассистента - круговое ополаскивание - новое программирование 70	
	12.8 Панель управления на блоке ассистента - наполнение стакана для полоскания рта .....	71
	12.9 Панель управления - блок ассистента - комбинация положения для полоскания S с наполнением стакана для полоскания рта и круговым ополаскиванием плевательницы.....	72
	12.10 Баллон со свежей водой.....	73
	12.11 Переключатель - городская водопроводная сеть - свежая вода C8 <sup>+</sup> .....	74
	12.12 Подключение гидроколлоидного охлаждения .....	75
	12.13 Мокрый отсос Duerg .....	76
	12.14 Амальгамоотделитель .....	77
	12.15 Дезинфекционная установка .....	78
	12.16 Преобразование водяного блока "для правой" ⇔ "для левой" .....	79
<b>13</b>	<b>Рабочий светильник - дополнительное оснащение .....</b>	<b>82</b>
	13.1 SIROLUX E .....	82
	13.2 SIROLUX FANTASTIC .....	84
	13.3 LEDview .....	85

<b>14</b>	<b>Уход и очистка, выполняемые сотрудниками практики .....</b>	<b>86</b>
14.1	Средства для ухода, очистки и дезинфекции .....	86
14.2	Стоматологическое кресло .....	88
14.3	Блок врача .....	91
14.4	Блок ассистента .....	94
14.5	Водяной блок.....	95
14.6	Санация стоматологической установки .....	102
14.7	Рабочий светильник SIROLUX E .....	108
14.8	Рабочий светильник SIROLUX FANTASTIC.....	110
14.9	LEDview.....	111
<b>15</b>	<b>Дополнительное оснащение .....</b>	<b>112</b>
15.1	Кресло врача CARL .....	112
15.2	Кресло врача PAUL (в Германии не продается) .....	112
15.3	Кресло врача HUGO .....	112

# 1

## Указания к данной Инструкции по эксплуатации

### 1.1

#### Общие указания к инструкции по эксплуатации

##### **Соблюдать Инструкцию по эксплуатации**

С помощью этой Инструкции по эксплуатации ознакомьтесь с аппаратом, прежде чем приступить к его эксплуатации. При этом строго соблюдайте приведенные предупреждения и правила техники безопасности.

##### **Хранение документов**

Храните Инструкцию по эксплуатации в доступном месте на случай, если вам или другому пользователю потребуется информация из нее. Сохраните Инструкцию по эксплуатации на ПК или распечатайте.

В случае продажи проследите за тем, чтобы вместе с аппаратом была передана Инструкция по эксплуатации в бумажном или электронном виде, чтобы новый пользователь мог ознакомиться с принципом работы и содержащимися в ней предупреждениями и правилами техники безопасности.

##### **Онлайн-портал технической документации**







Техническая документация находится на Интернет-портале по адресу <http://www.sirona.com/manuals>. Оттуда можно загрузить данную инструкцию и другие документы. Если вам требуется документ в бумажном виде, просим заполнить формуляр на сайте. Мы отправим вам печатную копию бесплатно.

##### **Справка**

Если, несмотря на тщательное изучение Инструкции по эксплуатации, у Вас возникают вопросы, обратитесь в фирму по техническому обеспечению стоматологических практик.

## 1.2 Пояснение используемых символов

Пиктограмма	Объяснение
	ВКЛ.
	ВЫКЛ.
	ВНИМАНИЕ
	Предохранитель
	Очистить водой
	Предупреждение об опасности
	Функция экстренной остановки
<b>NO</b>	Неправильно
	нет/не в порядке
<b>o.k.</b>	Правильно
	Максимальная нагрузка
	Неправильно

Пиктограмма	Объяснение
	Стоматологическое кресло вверх
	Стоматологическое кресло вниз
	Стоматологическое кресло вертикально
	Стоматологическое кресло плоско
	Заводская настройка
	Вызов программы кресла S, положение для полоскания (функция Last memory)
	Вызов программы кресла 0, положение усаживания/вставания
	Вызов программы кресла 1, положение лечения верхней челюсти
	Вызов программы кресла 2, положение лечения нижней челюсти
	Индивидуальное программирование, положение для полоскания S
	Индивидуальное программирование, положение усаживания/вставания 0
	Индивидуальное программирование, лечение верхней челюсти 1
	Индивидуальное программирование, лечение нижней челюсти 2

Пиктограмма	Объяснение
	Короткий сигнал
	Длинный сигнал
	Указание времени в секундах
	Указание времени в минутах
	Остановка движения кресла
	Тормоз затянуть
	Тормоз отпустить
	Увеличение частоты вращения
	Уменьшение частоты вращения
	Соблюдать инструкцию изготовителя
	Распылительное охлаждение
	Изменение интенсивности распыляемого воздуха/воды

Пиктограмма	Объяснение
	Может стерилизоваться в автоклаве при температуре 134°C/274°F
	Может подвергаться термической дезинфекции в термодезинфекционной установке при температуре 93 °C/200 °F
	3-ходовой распылитель воды
	3-ходовой распылитель воздуха
	3-ходовой распылитель распыления
	Может устанавливаться только сервис-техником
	Наполнитель стакана для полоскания рта
	Промывка плевательницы
	Нажать клавишу и удерживать ее нажатой
	Отпустить клавишу
	Коротко нажать клавишу
	LEDview / SIROLUX E / SIROLUX FANTASTIC Максимальная яркость



Пиктограмма	Объяснение
	Увеличение/уменьшение величины
	Теплоотдача
	Приблизительно
	Водопроводная вода
	По окончании рабочего дня

Пиктограмма	Объяснение
	LEDview / SIROLUX E / SIROLUX FANTASTIC Уменьшенная яркость
	или
	Рисайклинг амальгамы
	Электрический микромотор - вращение по часовой стрелке
	Электрический микромотор - вращение против часовой стрелки
	Новое программирование

# 2

## Указания по технике безопасности

### 2.1

#### Общие указания по технике безопасности

##### Обозначение предупреждающих указаний и указаний по технике безопасности

Во избежание травм людей и материального ущерба строго соблюдайте приведенные в данной инструкции по эксплуатации предупреждающие указания и указания по технике безопасности. Они особо выделены словами **УКАЗАНИЕ**, **ПРЕДУПРЕЖДЕНИЕ** или **ОСТОРОЖНО**.

##### Указания на аппарате

##### Сопроводительные документы



Эта пиктограмма находится рядом с заводской табличкой аппарата.

Значение: При эксплуатации аппарата следуйте инструкции по эксплуатации.



Эта пиктограмма находится на заводской табличке аппарата.

Значение: Сопроводительная документация находится на сайте Sirona.

##### Использование по назначению

Данная стоматологическая установка предназначена для использования в стоматологической сфере и может использоваться только квалифицированным персоналом.

Противопоказания к применению установки (при наличии) описаны в отдельных главах, например, вместе со стоматологическими инструментами.

Данный аппарат не предназначен для эксплуатации во взрывоопасных помещениях.

Это аппарат с фиксированным подключением. Эксплуатация в транспортных средствах не допускается.

К использованию по назначению относится также соблюдение данной Инструкции по эксплуатации и выполнение указаний по техническому обслуживанию.

##### Монтаж, выполняемый пользователем по месту

Выполняемый пользователем монтаж по месту должен быть выполнен согласно нашим требованиям. Подробности описаны в документе „Условия проведения монтажа“.

##### Монтаж стоматологической установки

Монтажом должен заниматься уполномоченным и квалифицированным персоналом в соответствии с инструкцией.

##### Качество сред

Подача воздуха и воды должна соответствовать требованиям, указанным в инструкции по монтажу.

##### Организация, эксплуатирующая стоматологическую установку, несёт ответственность за качество воды.

Количество микроорганизмов должно соответствовать национальным требованиям к качеству питьевой воды, но не выше 500 КОЕ/мл (КОЕ: колониобразующая единица).

При повышенном количестве микроорганизмов следует выполнить проверку подключения и при необходимости устранить причину повышенного содержания микроорганизмов. В качестве альтернативы возможна установка автономной системы водоснабжения. В дальнейшем может использоваться опциональный баллон с чистой водой.

Перед установкой стоматологической установки необходимо обеспечить идеальное микробиологическое качество воды, что должно быть зафиксировано в протоколе определения количества микроорганизмов. Взятие проб и определение количества микроорганизмов должны выполняться в специализированной лаборатории.

Регулярно проверять качество воды из стоматологической установки и после простоя > 1 неделя, см. „Микробиологический контроль воды“ на стр. 100. В отношении национальных требований и мер обратитесь в торговую сеть или в соответствующую организацию врачей-стоматологов.

Пациенты с серьёзно подавленным иммунитетом не должны вступать в контакт с водой стоматологической установки. Рекомендуется использовать стерильные растворы.

### Подключение к местной сети водоснабжения

#### Стоматологическая установка с возможностью отключения от местной сети водоснабжения

Стоматологическая установка соответствует при наличии системы дезинфицирования требованиям стандарта EN1717 (свободный выход с длиной участка разделения • 20 мм) и стандарта DVGW (Немецкий союз специалистов водо- и газоснабжения). Она является искробезопасной в соответствии с рабочим стандартом W540 и выполняет требования стандартов W270 и KTW (Синтетические материалы в водопроводных линиях). Она может быть подключена напрямую к местной сети водоснабжения.

Стоматологическая установка при наличии баллона с чистой водой без переключения к местной сети водоснабжения также выполняет требования стандартов EN 1717 и DVGW.



В этих случаях стоматологическая установка имеет маркировку "DVGW" рядом с заводской табличкой.

Допуск DVGW на стоматологическую установку теряет свою силу, если в основание кресла встроена панель подключения рабочих сред, смотри стр. 41 und 75.

#### Стоматологическая установка без отключения от местной сети водоснабжения

Если выполнение требований стандарта EN 1717 необходимо в соответствии с национальными нормами, необходимо наличие соответствующего оборудования для защиты местной сети водоснабжения за пределами стоматологической установки.

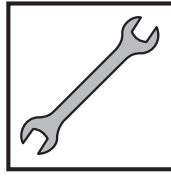
Это правило актуально для следующих вариантов оборудования:

- без системы для дезинфекции
- с панелью рабочих сред на стоматологическом кресле
- с баллоном с чистой водой с возможностью переключения на местную сеть водоснабжения

В этих случаях стоматологическая установка не имеет маркировки "DVGW".

Следует учитывать национальные требования к подключению стоматологических установок к сетям водоснабжения.

## Уход и ремонт



### Допущенный квалифицированный персонал и запасные части

Как изготовитель стоматологического оборудования мы – в интересах эксплуатационной надежности и безопасности работы аппарата - придаем огромное значение тому, чтобы техническое обслуживание и ремонт выполнялись только нами или организациями, получившим от нас на это исключительное право, а при выходе из строя деталей, оказывающих влияние на безопасность работы аппарата, они заменялись только на оригинальные запасные части.

Мы рекомендуем Вам при проведении подобных работ получить от их исполнителя свидетельство с указанием вида и объема работ, при необходимости, со сведениями об изменении номинальных параметров или рабочего диапазона, и, кроме того, с датой, сведениями о фирме-исполнителе и подписью.

### Интервалы технического обслуживания

Несмотря на превосходное качество Вашей стоматологической установки и регулярное техническое обслуживание и уход, проводимые сотрудниками практики, в интересах обеспечения эксплуатационной надежности и безопасности требуется проведение с установленной периодичностью профилактических работ по техническому обслуживанию.

С целью обеспечения эксплуатационной безопасности и работоспособности Вашей стоматологической установки и предотвращения ущерба, вызываемого естественным износом, необходимо, чтобы Вы как пользователь регулярно поручали выполнять проверку установки сотрудникам фирмы по техническому обеспечению стоматологических практик. Кроме того, должен выполняться контроль техники безопасности. Пожалуйста, обратитесь за предложением по техническому обслуживанию в фирму по техническому обеспечению стоматологических практик. Дополнительная информация - см. главу 3 „Уход“.

## Бесперебойная работа

Использование данного аппарата допустимо, только если аппарат исправен. Если его исправная эксплуатация не может быть гарантирована, аппарат должен быть выключен и передан специалистам для проведения проверки, а при необходимости – и ремонта.

## Вакуумный аспиратор

Отсасывание оксидов алюминия или других металлов из струйных аппаратов через встроенную в стоматологическую установку сепарирующую автоматику и амальгамоотделитель запрещено! Это ведет к экстремальному износу и закупорке всасывающих и отводящих воду каналов.

При использовании металлооксидных струйных аппаратов должен применяться отдельный отсос. Стоматологические установки с центральным мокрым отсосом принципиально подходят для отсасывания вышеназванных материалов. Строго соблюдайте указания изготовителя вашего вакуумного аспиратора.

Для применения струйных аппаратов в сочетании со стоматологическими установками Sirona не имеется никаких ограничений. Но при этом надо следить за тем, чтобы в этих случаях обеспечивалась достаточная последующая промывка водой.

### **Прерывистый режим работы**

Моторы стоматологической установки, а также стоматологические инструменты предназначены для прерывистого режима работы, соответствующего опыту зубоврачебной практики.

Приводные моторы для кресла и спинки: макс. 6% продолжительность включения (15 с „ON“ / 3 мин, 55 с „OFF“)

### **Средства для ухода, очистки и дезинфекции**

Некоторые средства для ухода, очистки и дезинфекции могут повредить поверхность устройства или привести к сбоям в работе.

Используйте только средства для ухода, очистки и дезинфекции, допущенные фирмой Sirona. Дополнительная информация - см. „Средства для ухода, очистки и дезинфекции“ на стр. 86.

### **Вентиляционные щели**

Категорически запрещается перекрывать вентиляционные щели устройства, так как в противном случае затрудняется циркуляция воздуха. Это может привести к перегреву аппарата.

Не допускать попадания жидкостей, например, дезинфицирующих средств, в вентиляционные щели. Это может привести к неисправностям. В этих зонах применяйте только дезинфекцию протиранием.

### **Плевательница**

Не применять пенящиеся бытовые чистящие средства!

### **Изменения и расширения на аппарате**

Изменения в конструкции данного аппарата, которые могут повлиять на безопасность пользователя, пациента или третьих лиц, согласно законодательству категорически запрещены.

Для обеспечения эксплуатационной надежности и безопасности данное изделие разрешается эксплуатировать только с оригинальными принадлежностями производства фирмы Sirona или с принадлежностями иных изготовителей, допущенных фирмой Sirona. Всю ответственность за использование не допущенных принадлежностей несет пользователь.

Если подключаются устройства, не допущенные фирмой Sirona, они должны соответствовать действующим нормам, например:

- IEC 60950 для устройств обработки данных (например, ПК), а также
- IEC 60601-1 для медицинских устройств.

Монитор на стоматологической установке должен отвечать требованиям стандартов IEC 60950.

Разъём монитора для подключения динамиков должен подключаться только к одному устройству, что соответствует стандарту IEC 60950 (например, ПК) или IEC 60601-1, но, например, не к стереосистеме и т.п.

Если при установке организуется такая система, она также должна выполнять требования стандарта IEC 60601-1, 3-я редакция.

Составитель системы несет ответственность за ее соответствие директиве 93/42/EWG.

### **Электромагнитная совместимость (ЭМС)**

Система C8<sup>+</sup>, C8<sup>+</sup> Turn соответствует требованиям стандарта IEC 60601-1-2.

При работе с медицинскими электрическими устройствами следует принимать специальные меры предосторожности с точки зрения электромагнитной совместимости. Они должны устанавливаться и эксплуатироваться согласно указаниям, приведенным в документе "Условия проведения монтажа".

Переносные и мобильные средства ВЧ связи могут влиять на медицинское электрооборудование. Необходимо запретить пользование такими устройствами (например, мобильными радиотелефонами) на территории клиник и врачебных практик.

#### **Эксплуатация устройства высокочастотной хирургии**

При использовании устройств высокочастотной хирургии возникают сильные электромагнитные поля, могущие влиять на работу электронных устройств. Не размещать внешнее устройство высокочастотной хирургии на поверхности хранения стоматологической установки и не укладывать на ней кабель высокочастотного наконечника для бормашины. Часто могут снижаться электромагнитные помехи, в которых эксплуатируется внешнее устройство высокочастотной хирургии с нейтральным электродом.

#### **Видеосистема**

При электромагнитных помехах в непосредственной близости от стоматологического аппарата в изображениях могут возникать искажения, перед сохранением изображений рекомендуется повторение съемки.

При отказе сетевого электропитания визуальные данные, сохраненные в камере, могут быть потеряны. Уложите камеру и повторите съемку.

При подводе высокочастотной энергии, вызываемом, например, передающими станциями служб радиосвязи или радилюбителей, в изображениях могут появляться помехи.

### **Влияние на кардиостимуляторы**

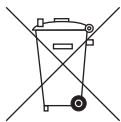
В стоматологическую установку встроены сильные магниты. Они могут оказывать влияние на кардиостимуляторы пациентов, пользователей и технического персонала.

В этой связи обратите внимание на правила техники безопасности на странице 31.

### **Демонтаж / установка**

При демонтаже и повторной установке аппарата следует действовать по указаниям, приведенным в инструкции по монтажу для нового монтажа, чтобы обеспечить работоспособность и устойчивость аппарата.

## Утилизация



Ваше изделие помечено показанным рядом символом. На территории Европейского экономического пространства данное изделие подчиняется директиве 2002/96/EG и соответствующим национальным законам. Эта директива требует экологически целесообразной переработки/утилизации изделия. Выбрасывать изделие вместе с бытовым мусором запрещено!

Соблюдайте нормы утилизации, действующие в вашей стране.

### Способ утилизации

На основании Директивы ЕС 2002/96 о ломе электронного и электрооборудования мы указываем на то, что данный продукт подпадает под вышеназванную директиву и подлежит передаче для специальной утилизации на территории Европейского Союза (ЕС).

Перед демонтажем/утилизацией изделия необходимо провести его полную подготовку (очистку/дезинфекцию/стерилизацию).

В случае окончательной утилизации действуйте следующим образом:

### В Германии:

Для того, чтобы у вас забрали электронное оборудование, подайте заявку на утилизацию в фирму Enretec GmbH.

1. На домашней странице [www.enretec.de](http://www.enretec.de) фирмы Enretec GmbH в пункте меню "Entsorgung elektrischer и elektronischer Gerate" (Утилизация электронного и электрооборудования) бланк заявки на утилизацию, доступный для скачивания либо заполняемый в режиме online.

2. Укажите в нём соответствующие данные и отправьте его в виде Online-заказа или по факсу +49(0)3304 3919 590 в фирму Enretec GmbH.

Кроме этого при подаче заявки на утилизацию и вопросах по утилизации вы можете воспользоваться следующей контактной информацией:

Телефон: +49(0)3304 3919 500;

Эл.почта: [pickup@eomRECYCLING.com](mailto:pickup@eomRECYCLING.com)

Почтовый адрес: enretec GmbH, Geschaeftsbereich eomRECYCLING  
Kanalstrasse 17, 16727 Velten

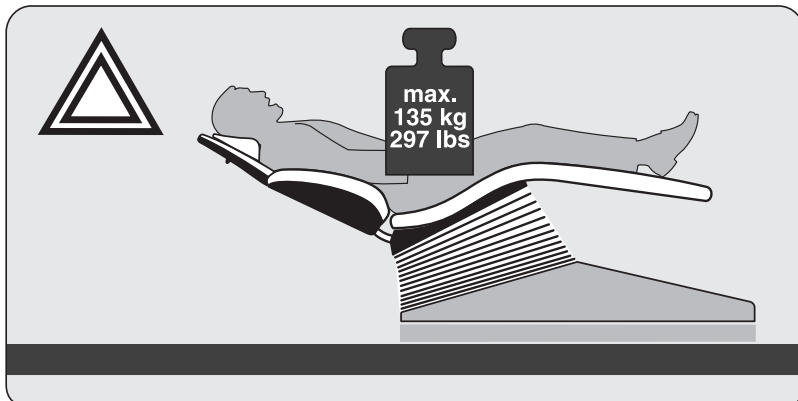
Наши специалисты заберут ваш нестационарный аппарат в практике, а стационарный - от кромки тротуара в согласованное между сторонами время.

Расходы на демонтаж, транспортировку и упаковку несёт владелец/пользователь аппарата, утилизация осуществляется бесплатно.

### В других странах (кроме Германии):

За специфическими для конкретной страны сведениями по утилизации обратитесь к специализированным поставщикам стоматологического оборудования.



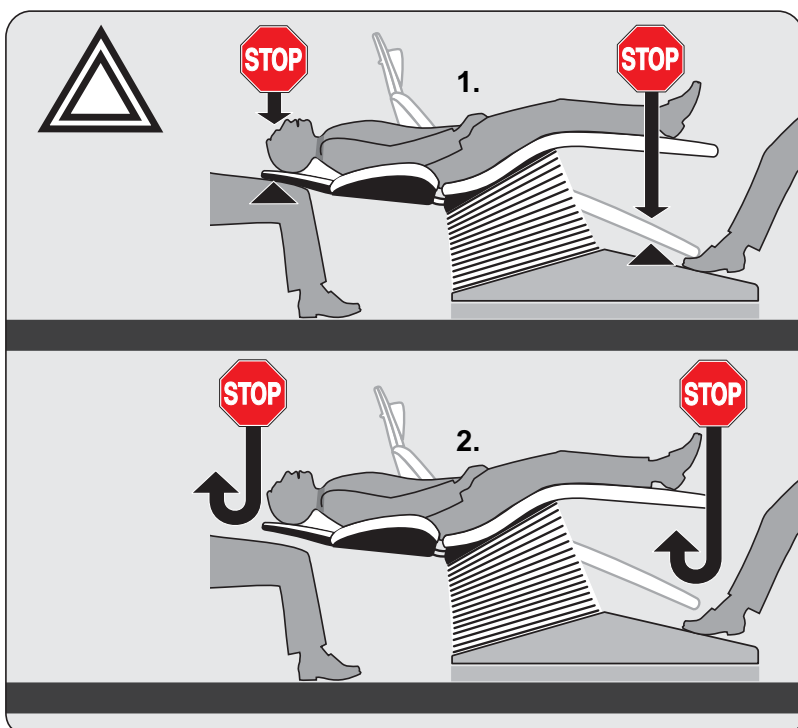


### Максимальная нагрузка на стоматологическое кресло

Максимально допустимая нагрузка на кресло пациента составляет **135 кг**.

При этом распределение веса соответствует стандарту ISO 6875. Проверка надежности осуществляется при использовании многократного коэффициента безопасности согласно IEC 60601-1.

Максимальный вес принадлежностей на стоматологическом кресле составляет при этом 5 кг.



### Защитное отключение стоматологического кресла

- Подголовник
- Спинка кресла
- Нижняя часть



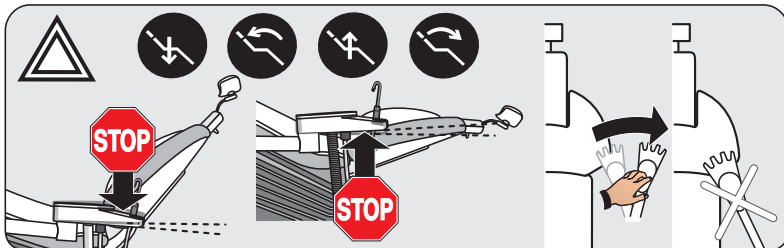
### Положение руки/ноги

Руки и ноги пациента должны находиться на мягкой обивке кресла.

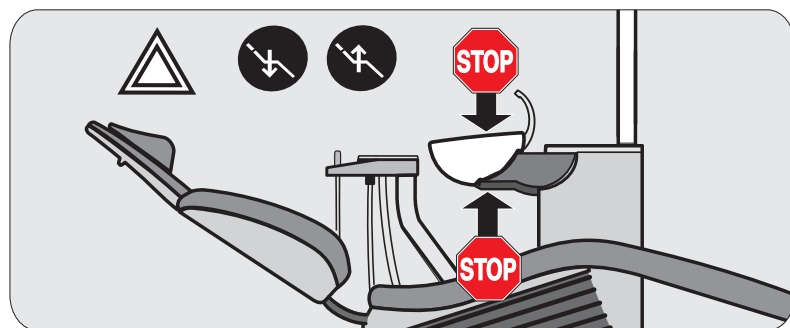
### **⚠ ВНИМАНИЕ**

В рабочую зону не должны выступать никакие предметы (например, окна, полки, оборудование, ...).





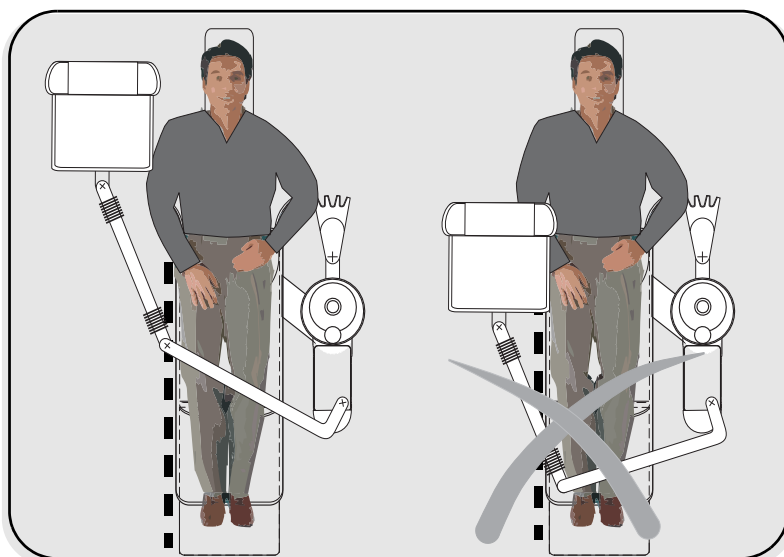
### Защитное отключение блока ассистента



### Защитное отключение плевательницы

C8+ Turn

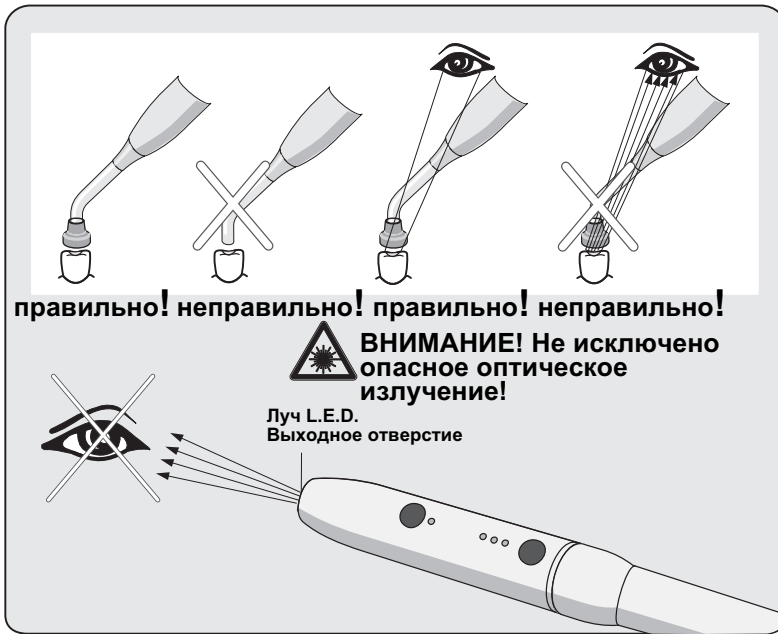
C8+ "длинная плевательница"



### Положение блока врача

#### **⚠ ВНИМАНИЕ**

Убедитесь в том, что при перемещении кресла (при выполнении программы или вручную) пациент не соприкасается с кронштейном или блоком врача.



### Полимеризационный светильник Satalec Mini L.E.D.

Полимеризационный светильник оснащен мощными светодиодами. Согласно стандарту IEC 62471 она при извлеченном светопроводе в группу риска 2 .

#### **⚠ ВНИМАНИЕ**

*Во время работы не смотрите долгое время на этот светильник. Это может быть вредно для глаз.*

*Во время работы ни в коем случае не смотрите в луч.*

*Не смотрите на свет, отражающийся от поверхности зуба.*

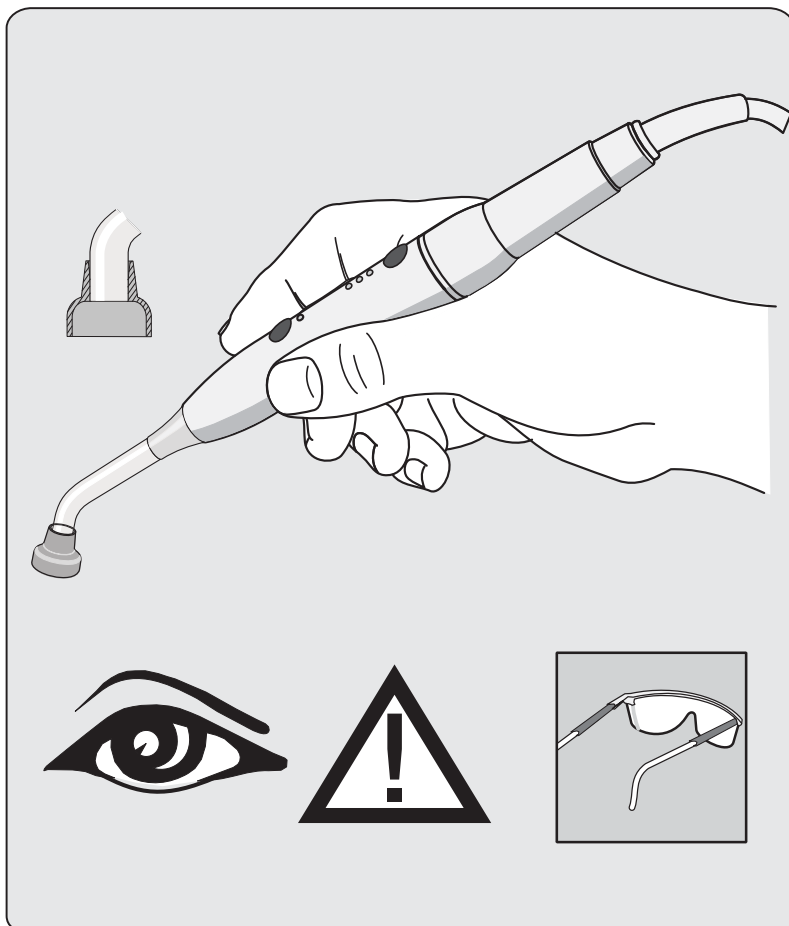
*Не смотрите на источник света через оптические инструменты (например, лупы), которые могут уменьшить поперечное сечение луча.*

*Использовать противоослепляющую защиту!*

*Испускаемые этим инструментом лучи света могут быть опасны, поэтому их нельзя направлять прямо в глаза пациента или пользователя, даже если на них надеты очки с защитными стеклами.*

*Свет должен быть направлен только на место лечения в ротовой полости.*

*Сильные сбои напряжения питания могут привести к отключению устройства Mini LED. На эту неисправность указывается двойным акустическим сигналом. Проверьте выбранный режим работы и повторно включите Mini L.E.D..*



### Другие указания по технике безопасности

Образование конденсата в наконечнике светильника Mini L.E.D. может приводить к нарушениям в работе (например, запотеванию Mini L.E.D.). Если наконечник вносится с холода в теплое помещение, то его можно вводить в работу только после достижения им комнатной температуры.

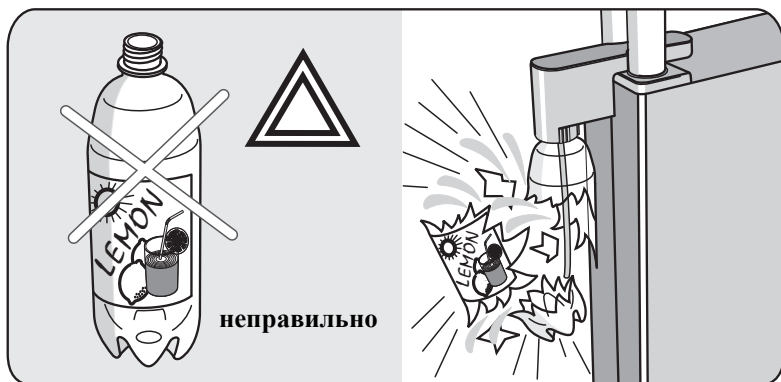
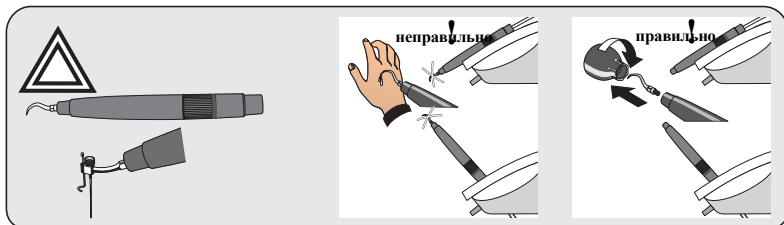
Полимеризационные светильники запрещается использовать для лечения пациентов, страдающих или страдавших фотобиологическими реакциями (включая солнечную крапивницу и эритропозитическую порфирию), или пациентов, которые в данный момент принимают медикаменты (включая метоксален и хлоротетрациклин), которые повышают светочувствительность.

Лица, которые в прошлом страдали заболеваниями сетчатки или хрусталика, или подвергались операциям на глазах, особенно по экстракции катаракты, должны проконсультироваться с окулистом, прежде чем использовать светильник и подвергаться лечению с помощью Mini L.E.D.. Даже если пациент дает свое согласие, требуется предельная осторожность, т. к. высокая интенсивность света может приводить к травмам.

Особо настоятельно рекомендуется ношение соответствующих защитных очков (УФ-фильтров).

### Управление и оптическая спецификация

см. главу 9.8



## SIROSONIC L

## SIROLUX E/SIROLUX FANTASTIC

### SIROLUX E

#### **ВНИМАНИЕ**

Не эксплуатировать без крышки.  
Учитывать повышенную температуру частей светильника;  
дать остыть.

### SIROLUX FANTASTIC

#### **ВНИМАНИЕ**

Учитывать повышенную температуру частей светильника;  
дать охладиться.

### Баллон со свежей водой

#### **ВНИМАНИЕ**



Использовать только баллоны со свежей водой от Sirona!

# 3

## Уход

---

Несмотря на превосходное качество Вашей стоматологической установки, в интересах обеспечения эксплуатационной надежности и безопасности требуется проведение с установленной периодичностью профилактических работ по техническому обслуживанию, а также контроля техники безопасности.

Они заносятся в журнал технического обслуживания.

Уход и очистка выполняются сотрудниками практики.

Подробная информация приведена в следующих разделах.

### 3.1

#### Уход и очистка, выполняемые сотрудниками практики

---

Сотрудники практики несут ответственность за регулярную очистку и уход стоматологической установки и за сведение к минимуму опасности заражения пациентов и пользователей.

Проводимые работы указаны в главе „Уход и очистка, выполняемые сотрудниками практики“.

### 3.2

#### Осмотр и техническое обслуживание

---

Для обеспечения надежной и безопасной работы стоматологической установки и для предотвращения поломок, вызываемых износом, установка должна **ежегодно** проходить осмотр и техническое обслуживание. Это выполняется авторизованным техником фирмы по техническому обеспечению стоматологических практик.

Проводимые работы, а также заменяемые детали указаны в документе "**Протокол технического обслуживания**".

Проведение осмотра и технического обслуживания дополнительно заносится техником в "**Протокол монтажа/Гарантийный паспорт**". Этот документ является составной частью "**Журнала технического обслуживания**".

## 3.3 Контроль безопасности эксплуатации

Медицинское оборудование сконструировано таким образом, что первая ошибка не ведет к опасности для пациента, пользователя или иных лиц. Поэтому важно обнаружить такие ошибки до возникновения второй, которая может привести к опасности.

Поэтому необходимо **каждые 2 года** выполнять контроль безопасности эксплуатации, при котором, в частности, могут быть найдены неисправности в электрической системе (например, поврежденная изоляция). Это выполняется авторизованным техником фирмы по техническому обеспечению стоматологических практик, совместно с работы согласно 3.2.

При этом проводится визуальный контроль, измерение защитных проводов и эквивалентных токов утечки.

Проводимые осмотры и измерения указаны в "**Журнале технического обслуживания**". Измеренные величины должны быть занесены в него техником.

Контроль безопасности эксплуатации должен также проводиться и документироваться при **первом вводе в эксплуатацию**, после расширения (**переоснастки**) стоматологической установки и после **ремонтных работ, которые могут отрицательно сказаться на электрической безопасности**.

---

### **УКАЗАНИЕ**

*Стоматологическую установку разрешается эксплуатировать только в том случае, если она прошла контроль безопасности эксплуатации!*

---

# 4

## Описание аппарата

### 4.1

#### Стандарты/Разрешения

Стоматологическая установка отвечает, кроме прочих, требованиям следующих стандартов:

- IEC 60601-1 (электрическая и механическая безопасность, а также безопасность ПО)
- IEC 60601-1-2 (электромагнитная совместимость)
- IEC 60601-1-6 (пригодность к использованию)
- ISO 6875 (стоматологическое кресло)
- ISO 7494-1 (стоматологические установки)
- ISO 7492-2 (стоматологические установки, подача воды и воздуха)
- ISO 9680 (рабочий светильник)
- ISO 11143 (амальгамоотделитель), см. также ниже (если имеется амальгамоотделитель)
- EN 1717 (подключение к водопроводу питьевой воды), см. также ниже (DVGW)

Язык оригинала данного документа: немецкий



Данное изделие имеет знак CE в соответствии с положениями директивы 93/42/EWG Совета от 14 июня 1993 г. по изделиям медицинской техники.

Стоматологическая установка соответствует требованиям Директивы RoHS 2011/65/EU.



Стоматологическая установка отвечает требованиям Канадской ассоциации стандартов (CSA), согласно CAN/CSA-C22.2 No. 60601-1-08.



Эффективность сепарации амальгамоотделителя достигает > 95 %. Таким образом, он отвечает требованиям стандарта ISO 11143.

Метод отделения Тип 1: центрифуга

Амальгамоотделитель допущен Немецким институтом строительных технологий (DIBT) и AFNOR (Франция).



Стоматологический аппарат (если он оснащен дезинфекционной установкой) соответствует техническим нормам и требованиям, предъявляемым к безопасности и гигиене для его подключения к общей сети питьевого водоснабжения.



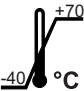
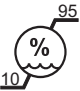

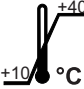


Аппарат сертифицирован в соответствии с требованиями DVGW (Немецкой научно-технической ассоциации водо- и газоснабжения). Он является самозащищенным согласно рабочему листу W540. Таким образом, устройство отвечает требованиям стандарта EN 1717, см. также главу „Подключение к местной сети водоснабжения“ на странице 11.

Допуск DVGW на стоматологическую установку теряет свою силу, если в основание кресла встроена панель подключения рабочих сред



Данный аппарат соответствует требованиям BELGAQUA и может подключаться к общественным сетям водоснабжения в Бельгии.

## 4.2 Технические характеристики

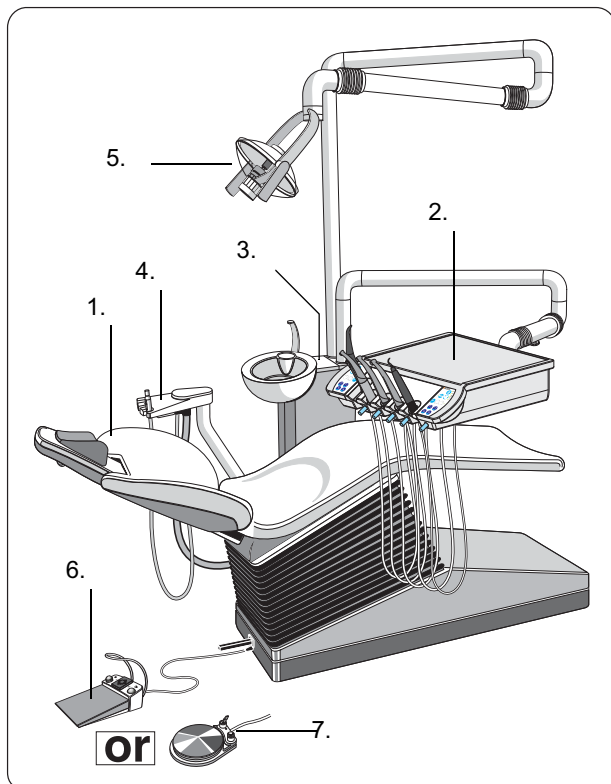
Наименование модели:	C8 <sup>+</sup> , C8 <sup>+</sup> Turn
Подключение к сети:	100 В/115 В/127 В/230 ВАС 50/60 Гц
Номинальный ток:	11,5 А при 100 В АС 9,5 А при 115 В АС 4,5 А при 230 В АС дополнительно макс. 6 А для сторонних устройств, см. стр. 90
Главный предохранитель аппарата:	T 10 А Н, 250 В АС, REF 10 77 460
Класс защиты:	Аппарат класса защиты I
Класс аппарата согласно 93/42/EWG:	Устройство класса IIa
Степень защиты от поражения электрическим током:	 Рабочие детали типа <b>B</b> ,  Кроме SIROCAM 3 / SIROCAM C:  пользовательские части типа <b>BF</b>
Степень защиты от попадания воды:	Обычный аппарат (без защиты от попадания воды) Педальный переключатель имеет защиту от попадания капель класса IP X1.
Режим работы:	Непрерывный режим с повторно-кратковременной нагрузкой по аналогии с принципами работы стоматолога, см. стр. 13  Это аппарат с фиксированным подключением. Эксплуатация в транспортных средствах не допускается.
Условия транспортировки и хранения:	 -40 °C / +70 °C  10% / 95%  500 гПа / 1060 гПа Температура: -40 °C – +70 °C -40 °F – +158 °F Относительная влажность: 10 % - 95 % Атмосферное давление: 500 гПа – 1060 гПа
Условия эксплуатации:	 +10 °C / +40 °C  30% / 85%  700 гПа / 1060 гПа Температура окружающей среды: 10 °C – 40 °C 50 °F – 104 °F Относительная влажность воздуха: 30% – 85% (без выпадения росы) Атмосферное давление: 700 гПа – 1060 гПа
Место монтажа:	• 3000 м над уровнем моря  Стоматологическая установка не предназначена для эксплуатации во взрывоопасных помещениях.
Степень загрязнения:	2 по IEC 60664-1
Год изготовления:	(на заводской табличке кресла пациента)





# 5

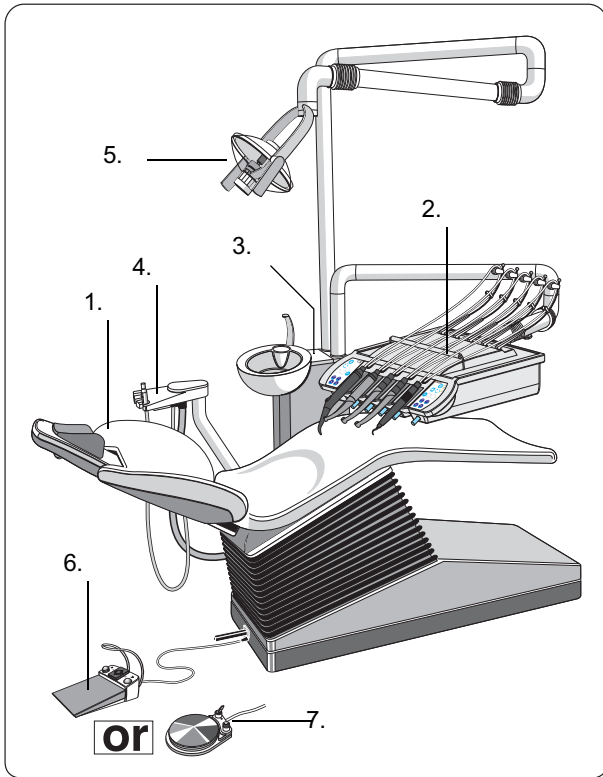
## Варианты аппарата



### C8<sup>+</sup> OTF

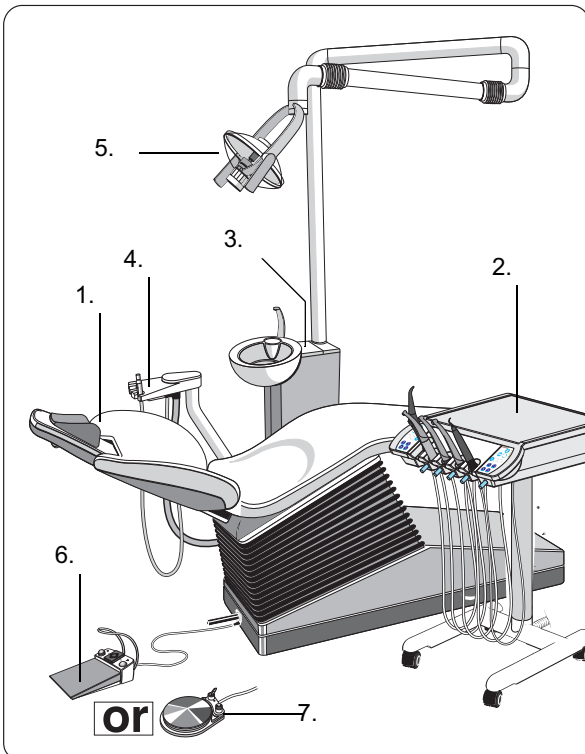
1. Стоматологическое кресло/  
стоматологическое кресло Turn<sup>1</sup>
2. Блок врача OTF
3. Водяной блок
4. Блок ассистента
5. Рабочий светильник
6. Педальный переключатель  
инструментов с программными  
положениями
7. Педальный переключатель  
инструментов

1. Альтернативное оснащение, не показано



### C8<sup>+</sup> с качающимися скобами

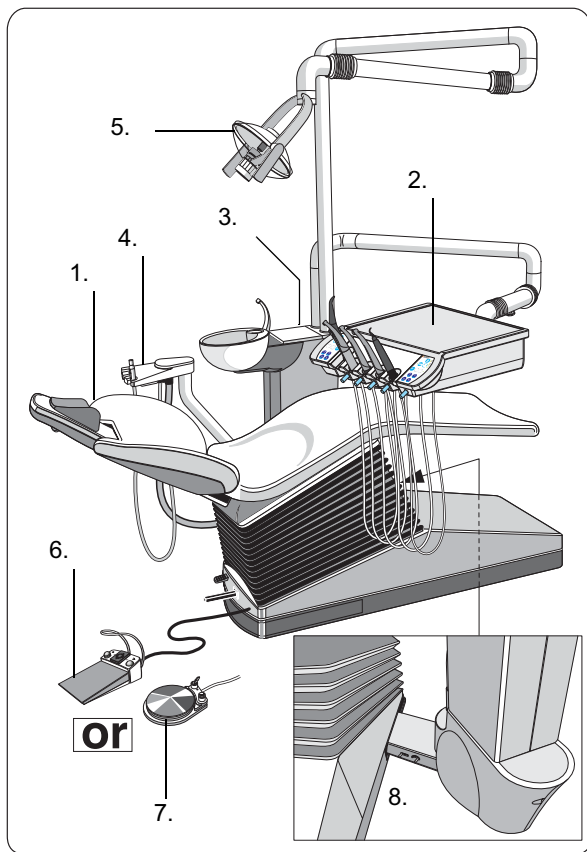
1. Стоматологическое кресло/  
стоматологическое кресло Turn<sup>1</sup>
2. Блок врача с качающимися  
скобами
3. Водяной блок
4. Блок ассистента
5. Рабочий светильник
6. Педальный переключатель  
инструментов с программными  
положениями
7. Педальный переключатель  
инструментов



### C8<sup>+</sup> Cart

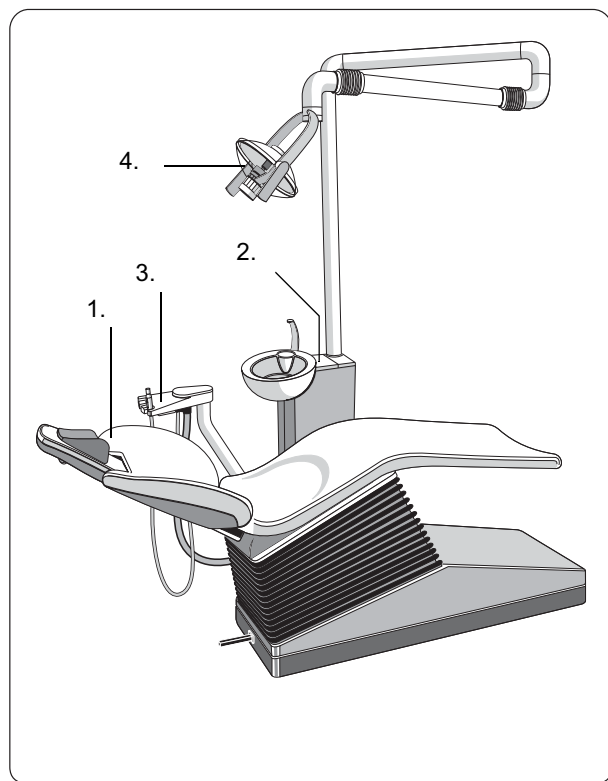
1. Стоматологическое кресло/  
стоматологическое кресло Turn<sup>1</sup>
2. Блок врача
3. Водяной блок
4. Блок ассистента
5. Рабочий светильник
6. Педальный переключатель  
инструментов с программными  
положениями
7. Педальный переключатель  
инструментов

1. Альтернативное оснащение, не показано



### C8<sup>+</sup> Turn

1. Стоматологическое кресло Turn
2. Блок врача ОТР/Блок врача с качающимися скобами<sup>1</sup>  
Блок врача Cart<sup>1</sup>
3. Водяной блок
4. Блок ассистента
5. Рабочий светильник
6. Педальный переключатель инструментов с программными положениями
7. Педальный переключатель инструментов
8. Поворотный рычаг, преобразование вправо/влево



### C8<sup>+</sup> без блока врача

1. Стоматологическое кресло/  
стоматологическое кресло Turn<sup>2</sup>
2. Водяной блок
3. Блок ассистента
4. Рабочий светильник



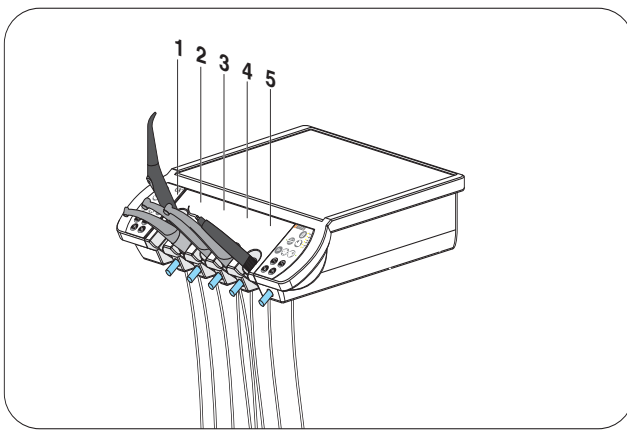
Управление видеосистемой SIVISION  
3 описано в инструкции по  
эксплуатации.

















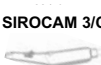



1. Альтернативное оснащение, не показано

**Варианты оснащения блока  
врача**



*Мотор BL ISO C доступен не во всех странах.*



	1	2	3	4	5
<b>опция мотор SL</b>	SPRAYVIT  или 	Турбина  или Мотор SL 	Турбина  или Мотор SL 	Турбина  или SIROCAM 3/C  или Полимеризационный свильник Mini 	SIROSONIC L  или Полимеризационный свильник Mini LED 
<b>опция мотор BL ISO C</b>	Sprayvit  или 	Турбина 	Мотор BL ISO C 	Турбина  или SIROCAM 3/C  или Полимеризационный свильник Mini LED 	SIROSONIC L  или Полимеризационный свильник Mini LED 

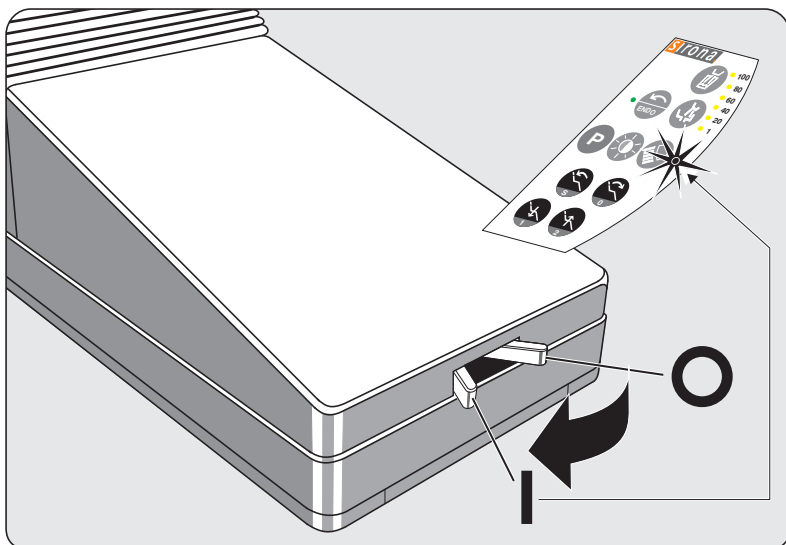
2. Альтернативное оснащение, не показано

# 6

## Ввод аппарата в эксплуатацию

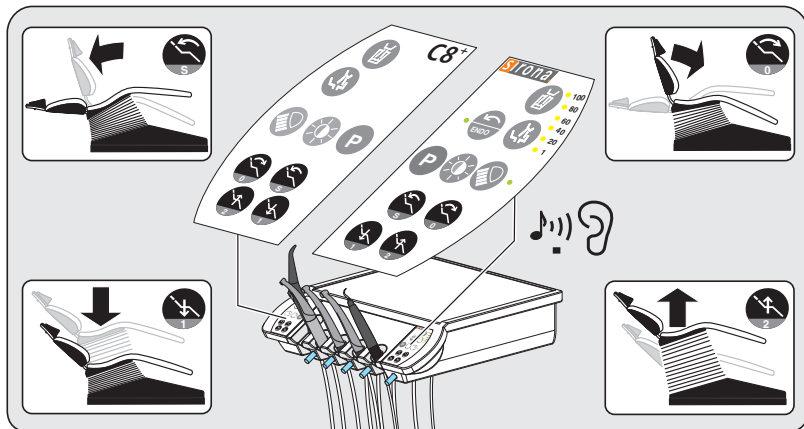
### 6.1

#### ВКЛЮЧЕНИЕ/ВЫКЛЮЧЕНИЕ аппарата

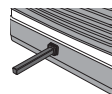
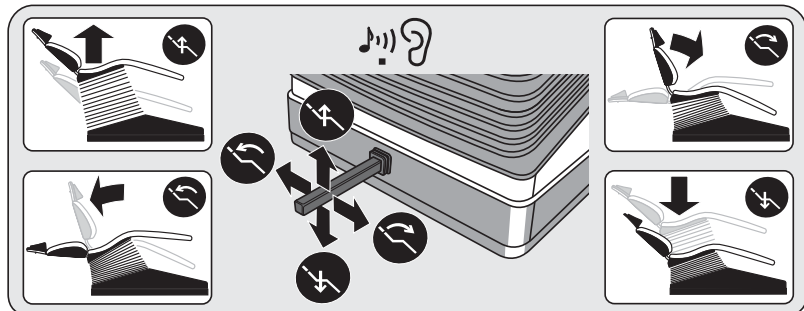


# 7 Стоматологическое кресло

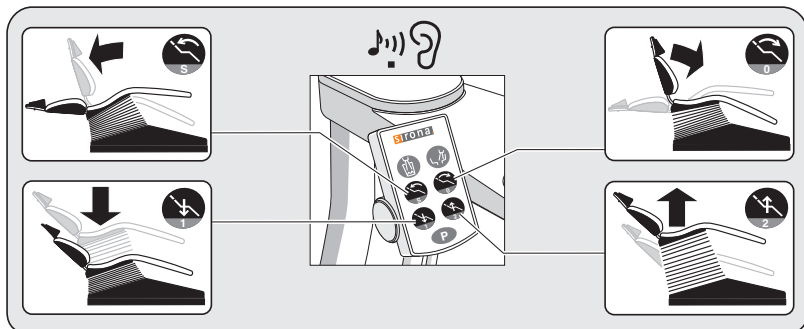
## 7.1 Позиционирование пациента



Дополнительное оснащение

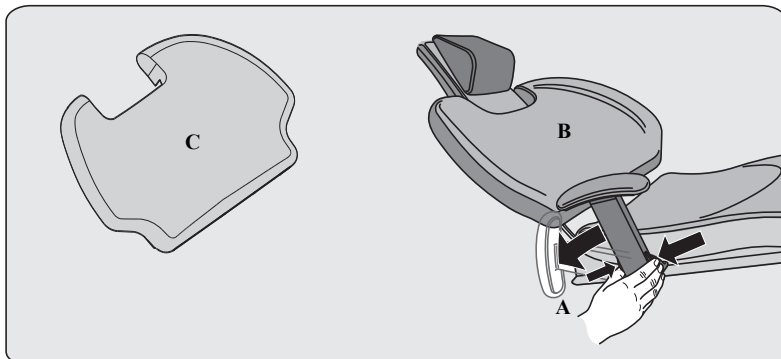


Дополнительное оснащение

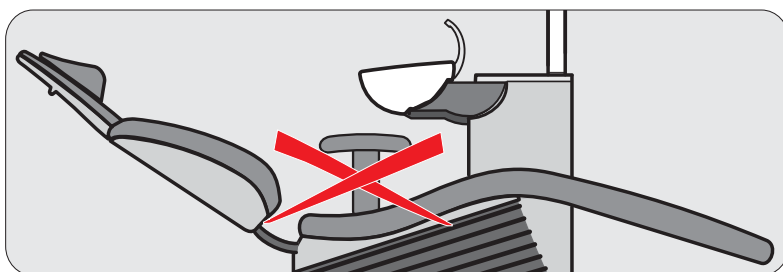


Дополнительное оснащение

## 7.2 Настройка подлокотника



- A Складной подлокотник (опция)
- B Широкая спинка кресла
- C Узкая спинка кресла

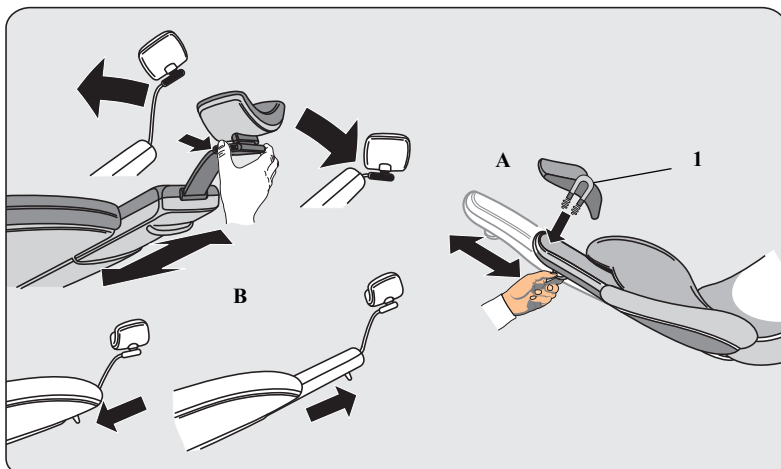


### **Опасность столкновения!**

Следующие варианты аппарата не должны оборудоваться подлокотником:

- C8+ со стационарным водяным блоком в комбинации с длинной плевательницей

## 7.3 Плоский подголовник/шарнирный подголовник



- A Плоский подголовник
- B Шарнирный подголовник (опция)



В мягкой части подголовника (A) на нижней стороне встроен сильный магнит (1). Он может оказывать влияние на находящиеся вблизи кардиостимуляторы.

Поэтому не допускайте нахождения магнитов в непосредственной близости от кардиостимуляторов пациентов, пользователей и технического персонала.

Кроме того, прямой контакт мягкой части подголовника с магнитными картами может привести к потере данных.

## 7.4 Подголовник MultiMotion



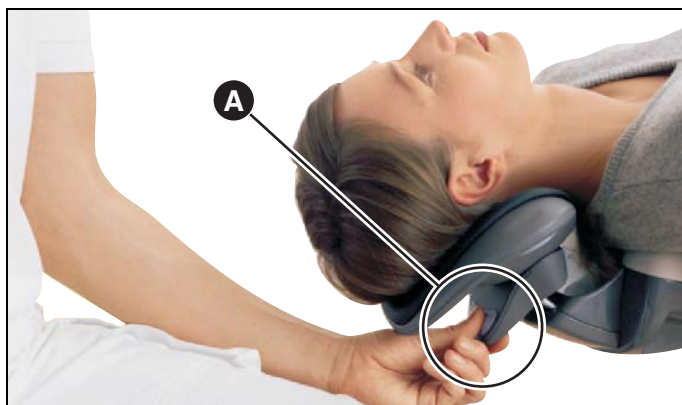
### Настройка роста пациента

Регулировка под рост пациента осуществляется вытягиванием наружу или вводом внутрь выдвижного механизма подголовника. Эта регулировка требуется, как правило, только в начале лечения!



*Прежде чем вы выполните позиционирование пациента на подголовнике, следите за тем, чтобы опорная поверхность оптимально соответствовала росту пациента. Это существенно облегчает дальнейшую работу с MultiMotion, так как отпадает необходимость в последующей подстройке под рост пациента при переходе от процедур с нижней челюстью к процедурам с верхней челюстью.*

MultiMotion позволяет вам так отрегулировать положение головы пациента, чтобы создать оптимальную возможность заглядывать в самые труднодоступные области рта.



### Настройка переразгибания

#### Положение нижней челюсти

Настройка положения нижней челюсти выполняется вытягиванием ручки управления (A). При анатомическом движении по дуге голова остается в чаше.

- Извлеките подголовник за ручку A из направляющей.





После нажатия на фиксатор **A** вы можете выполнить тихую регулировку.

#### Положение верхней челюсти

- Снимите нагрузку с подголовника легким поднятием.
- Нажмите на фиксатор **A** на ручке, в зоне углублённых кнопок.
- Позвольте подголовнику медленно съехать вниз.
- Отпустите фиксатор в нужном положении.



### Вращение и наклон

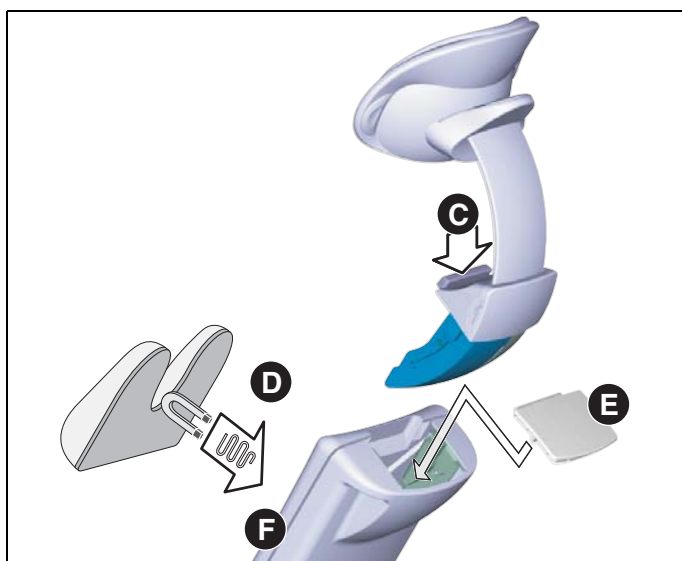
MultiMotion позволяет вращать головой по продольной оси тела, а также выполнять боковой наклон головы.

Таким образом, MultiMotion переводится в нужное положение:

1. Нажмите на один или оба боковых элемента управления **В** и удерживайте их нажатыми. Фиксация подголовника в положении вращения и наклона теперь снята.
2. Переведите подголовник в нужное положение.
3. Снова отпустите элементы управления **В**.

Опорная поверхность зафиксирована.

**Проверьте, подголовник после отпускания элементов управления должен зафиксироваться!**



### Извлечение MultiMotion

Для некоторых процедур (например, при работе с детьми) для повышения доступности пациента рекомендуется полностью извлечь MultiMotion. В этом случае голова пациента помещается на опорной поверхности выдвижного механизма подголовника **F**.

После этого извлекается MultiMotion:

1. Нажмите на кнопку разблокировки **С**.
2. Полностью извлеките подголовник из выдвижного механизма подголовника.
3. Закройте отверстие на выдвижном механизме подголовника крышкой **Е**.
4. Положите на выдвижной механизм подголовника детскую подкладку **Д**. Мягкая часть подголовника удерживается магнитом.



**В детской подкладке **Д** на нижней стороне встроена сильная магнит. Он может оказывать влияние на находящиеся вблизи кардиостимуляторы. Поэтому не допускайте нахождения**

**магнитов в непосредственной близости от кардиостимуляторов пациентов, пользователей и технического персонала.**

**Кроме того, прямой контакт мягкой части подголовника с магнитными картами может привести к потере данных.**

---



*Храните вынутый подголовник MultiMotion в таком положении, чтобы исключить вероятность его падения.*

---

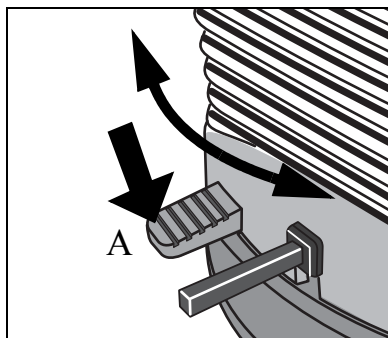
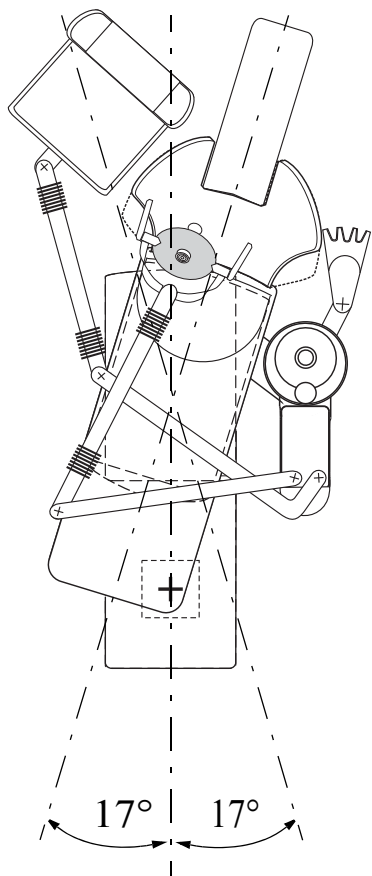
### **Вставление MultiMotion**

Так выполняется вставление MultiMotion:

- Проверьте, не загрязнена ли направляющая извлеченного подголовника. При наличии загрязнений удалите их.
- Снимите крышку **E**.
- Сверху снова введите MultiMotion в направляющую до слышимого щелчка.

**Повторив попытку извлечения, проверьте надежность фиксации подголовника.**

## 7.5 Изменение положения пациента путем вращения (только C8<sup>+</sup> Turn)



### Поворот стоматологического кресла

Стоматологическое кресло может быть повернуто на 17° в обе стороны.



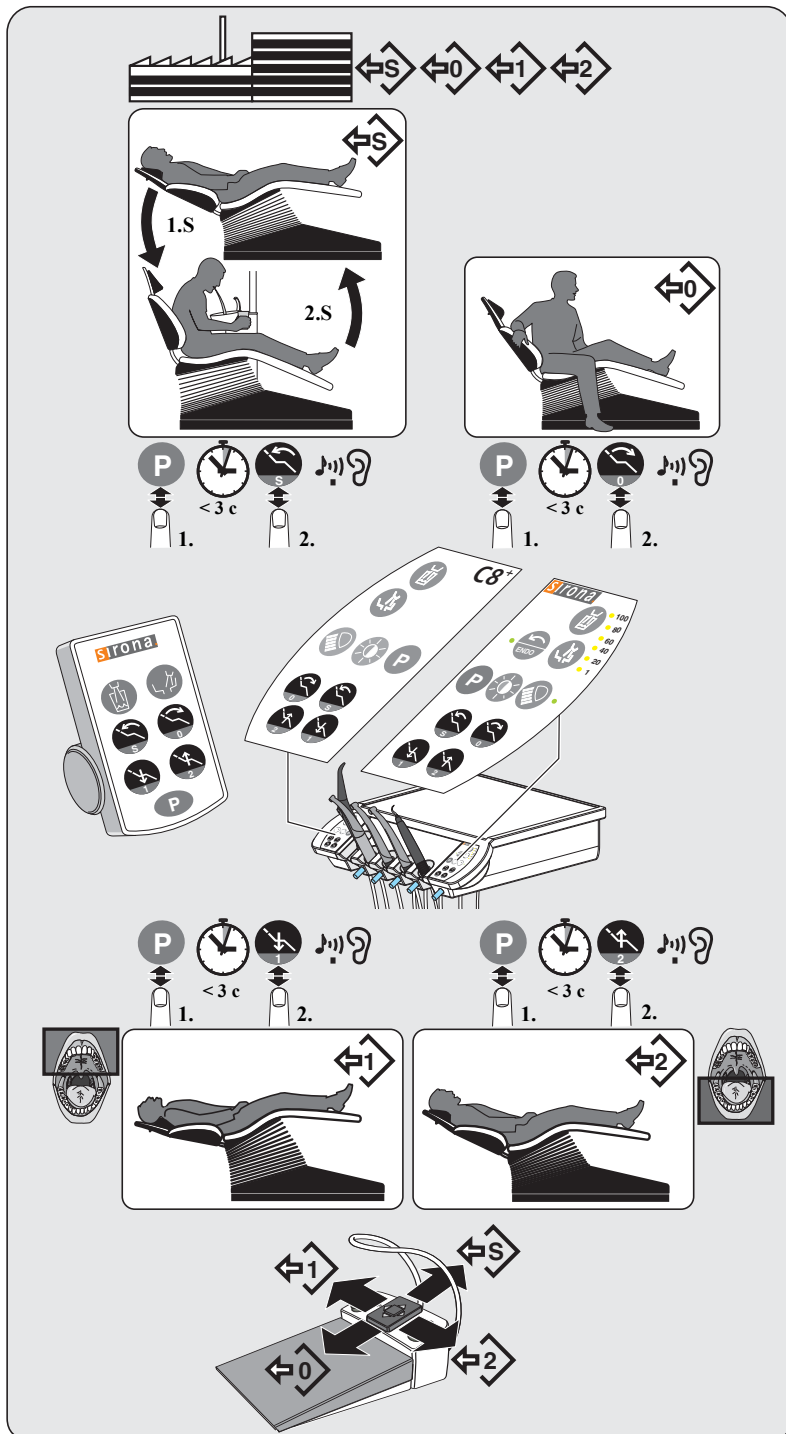
#### **Опасность столкновения!**

При повороте кресла следите за тем, чтобы оно не сталкивалось с другими компонентами стоматологической установки, людьми или мебелью.

Поворачивайте кресло только в том случае, если все инструменты уложены.

1. Нажмите на педаль **A**, чтобы отпустить стопорный тормоз.
2. Поверните кресло в нужное положение.
3. После потпускания педали **A** кресло снова фиксируется.

## 7.6 Программы кресла - заводские настройки



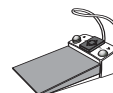
Функция Last Memory



Дополнительное  
оснащение

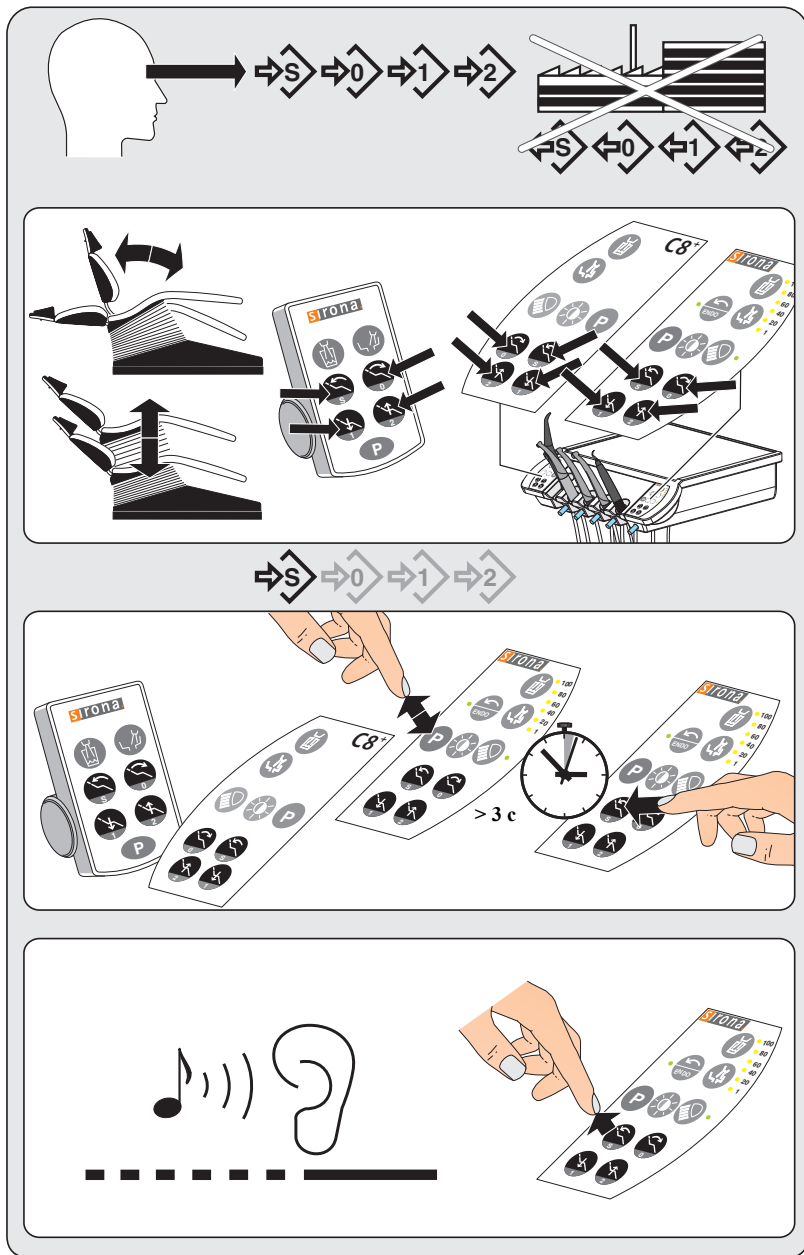


Дополнительное оснащение  
 C8+ без блока врача:  
 альтернативно



Дополнительное  
оснащение

## 7.7 Программы кресла - новое программирование

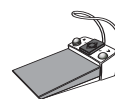
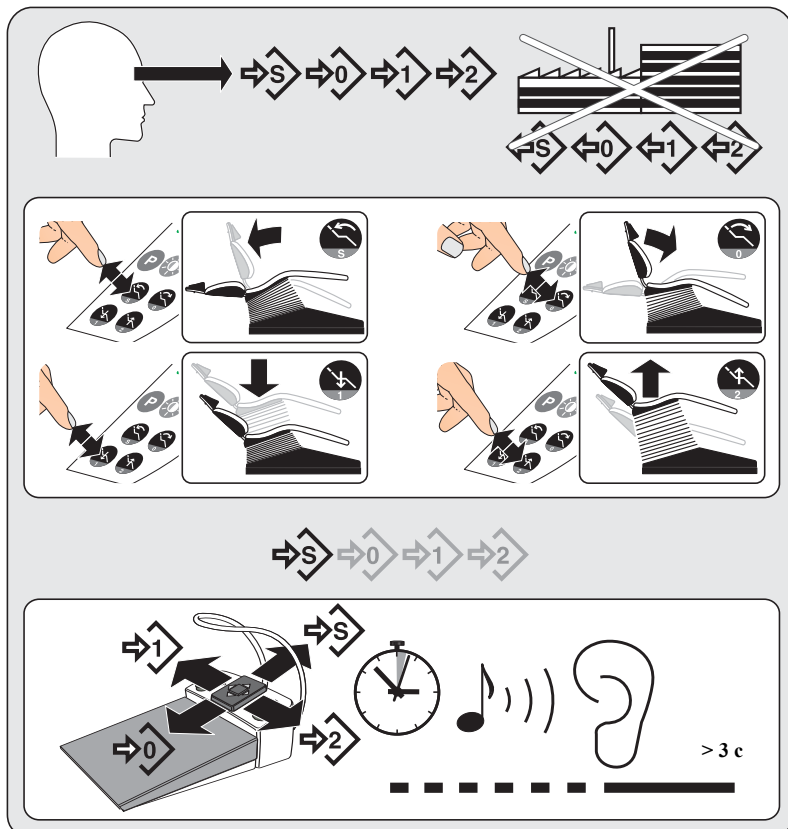


Дополнительное  
оснащение



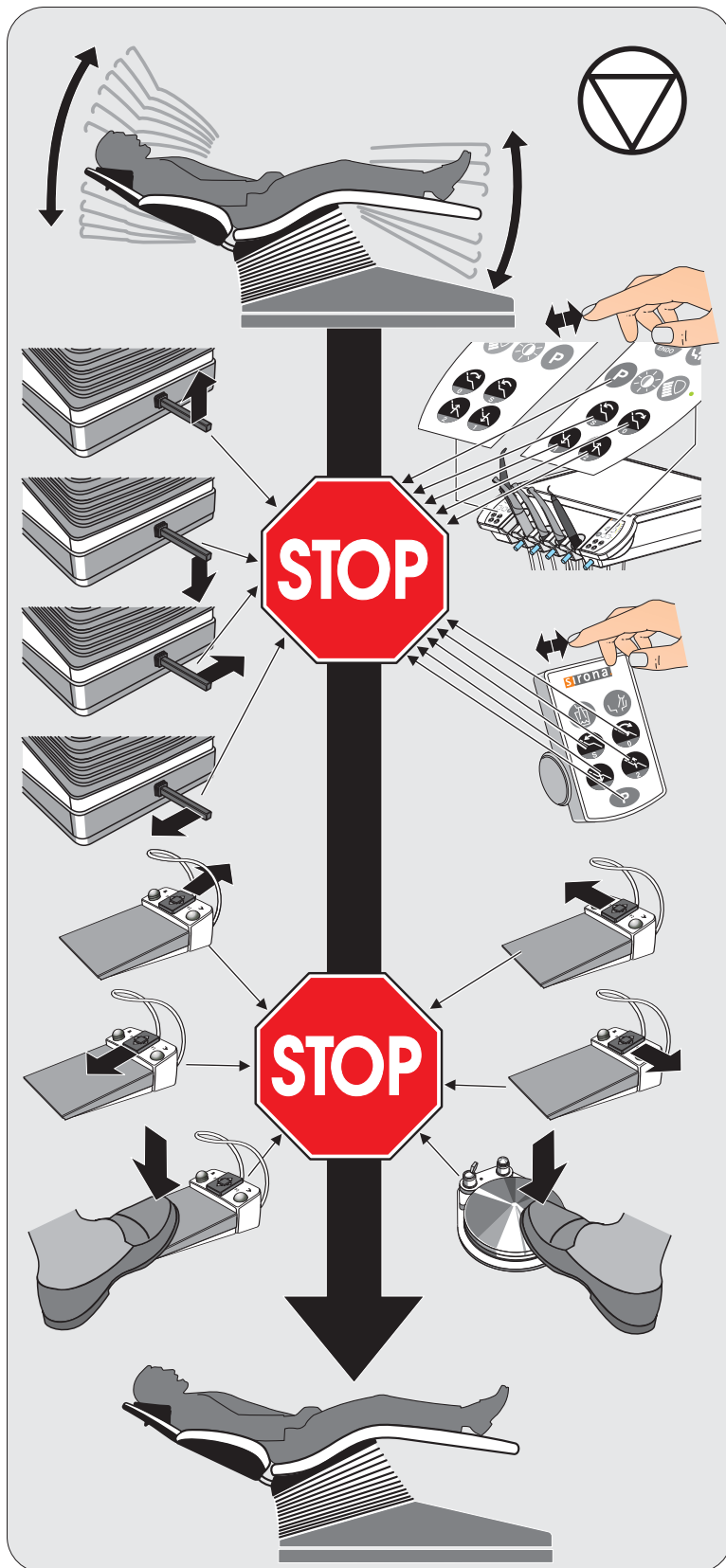
Дополнительное  
оснащение  
C8+ без блока врача:  
альтернативно


## 7.8 Педальный переключатель - новое программирование

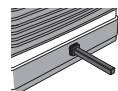


Дополнительное  
оснащение

## 7.9 Функция экстренной остановки перемещения кресла



 Дополнительное оснащение

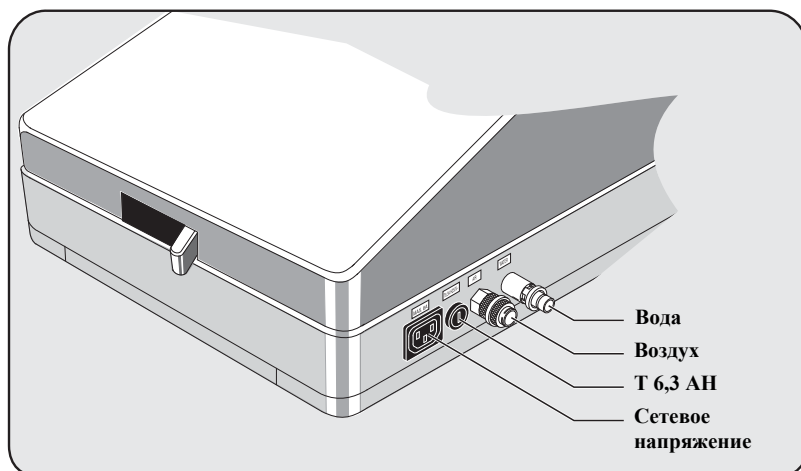
 Дополнительное оснащение

 Дополнительное оснащение

 альтернативно  
или  




## 7.10 Стоматологическое кресло, дополнительное оснащение



### Панель рабочих сред на стоматологическом кресле

К панели рабочих сред на основании нижней части кресла можно подключать допущенные дополнительные устройства (например, фирмы EMS) и систему гидроколлоидного охлаждения (см. стр. 75), (соблюдать информацию изготовителя о дополнительных устройствах).

Панель рабочих сред оснащена быстродействующими муфтами для подключения воздуха и воды и приборной розеткой с независимым предохранителем (6,3А).

Фирма Sirona не несет ответственности за возможные повреждения подключенных устройств!

### Технические данные и требования

	Давление	Расход
Вода	мин. 2,5 бар макс. 6,0 бар (соответствует входному давлению на стоматологической установке)	макс. 1000 мл/мин
Воздух	4,4 ± 0,5 бар	макс. 70 норм. л/мин

### Допуск DVGW:

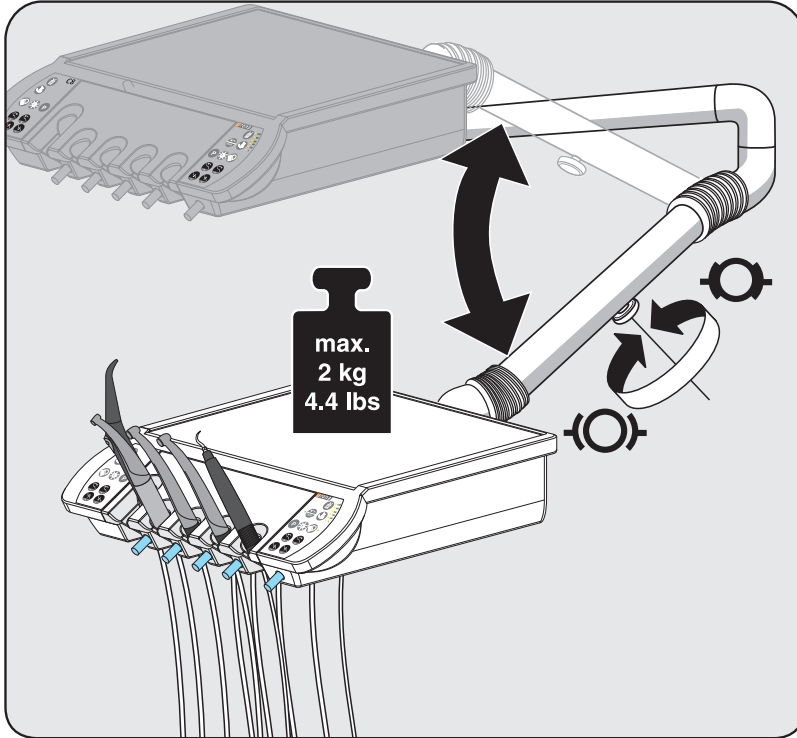
Допуск DVGW на стоматологическую установку теряет свою силу при установке панели рабочих сред.

# 8

## Блок врача

### 8.1

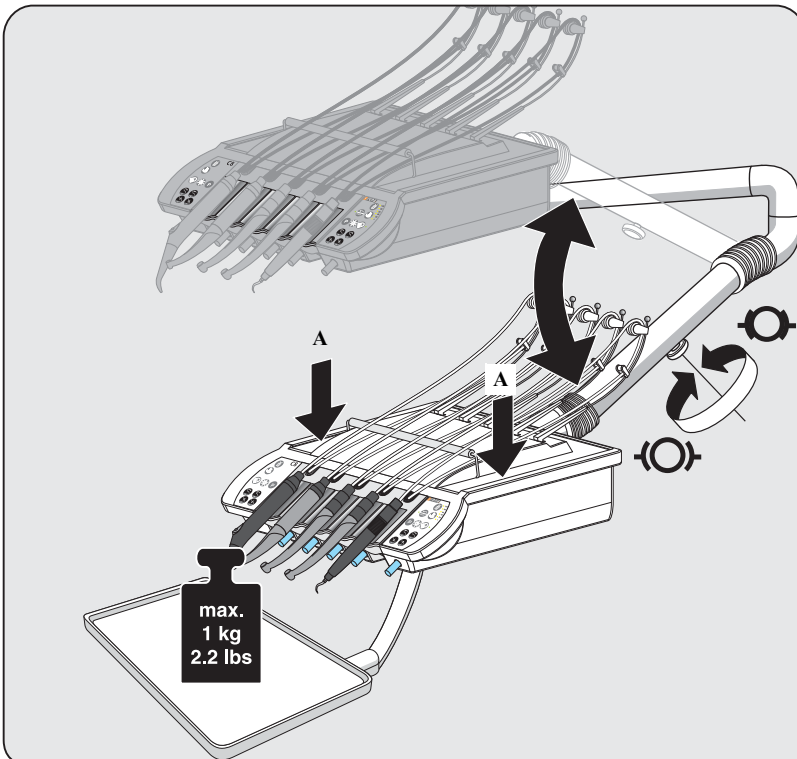
#### Фиксация блока врача




 Тормоз затянуть


 Максимальная нагрузка


 Тормоз отпустить




 **A = на этот блок врача запрещается укладывать какие-либо предметы!**

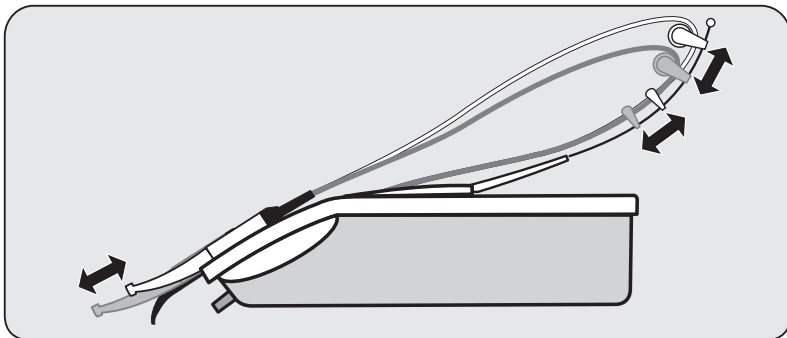
 Тормоз затянуть

 Максимальная нагрузка

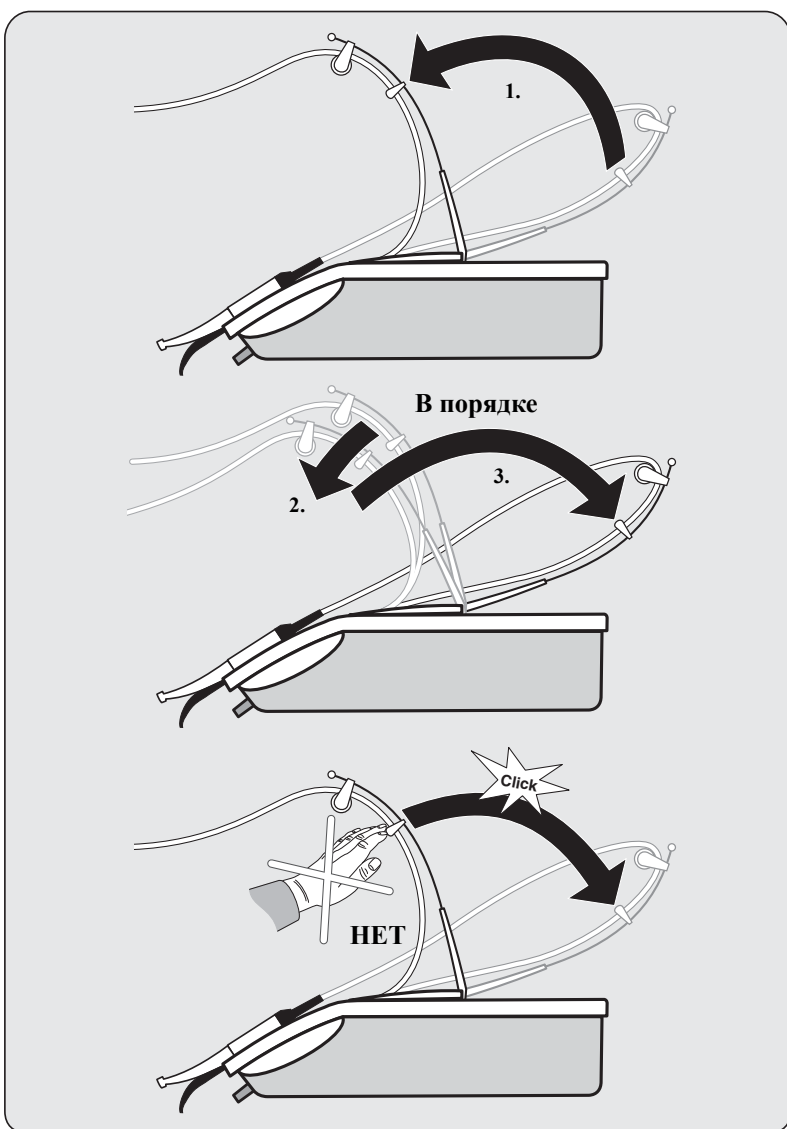
 Тормоз отпустить

 Дополнительное оснащение

## 8.2 Настройка положения инструментов

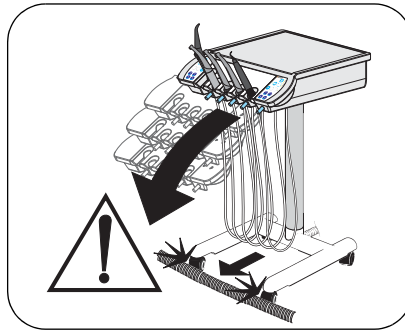
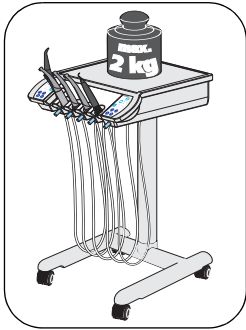


## 8.3 Качающиеся скобы



**ВАЖНО:** Зафиксированные качающиеся скобы запрещается прижимать обратно! Возврат осуществляется путем повторного вытягивания шланга инструмента!

## 8.4 Блок врача C8<sup>+</sup> Cart



### Максимальная нагрузка

макс. 2 кг

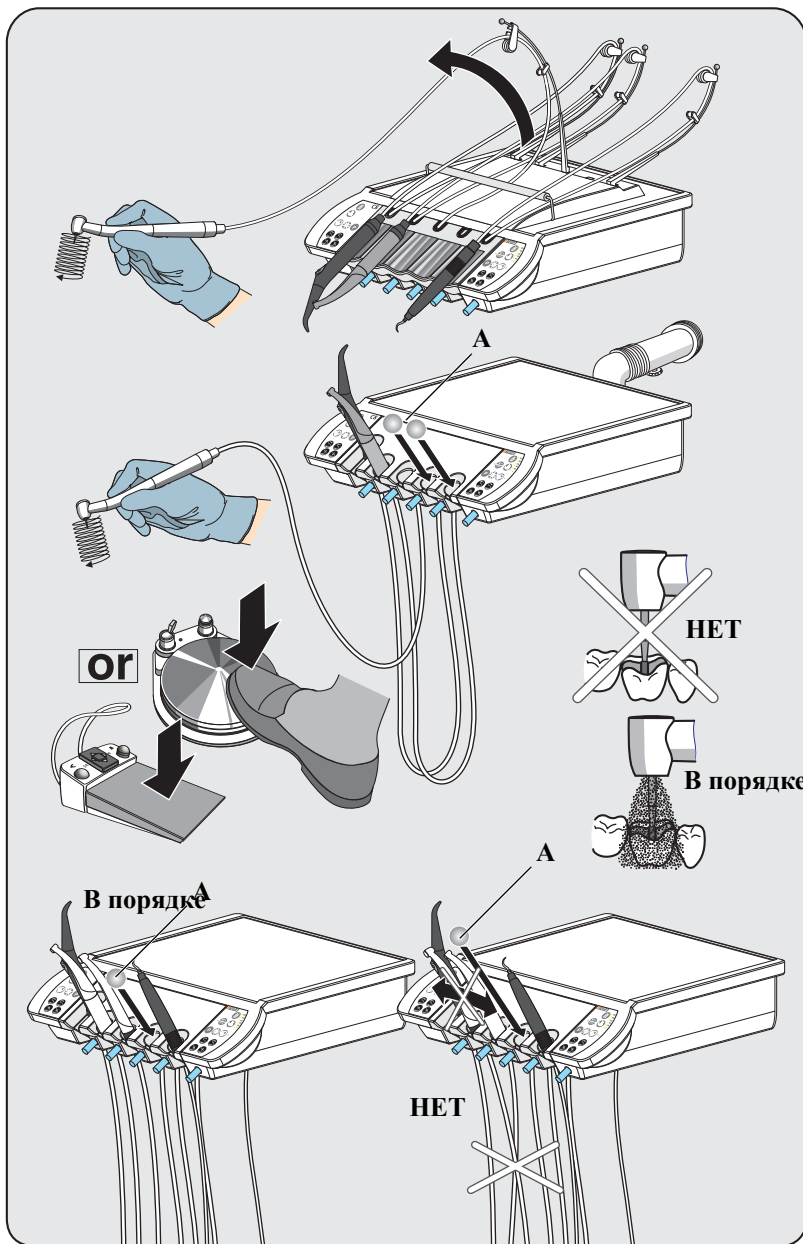


*Опасность опрокидывания!  
Передвижной штатив перемещать  
только по ровному полу без  
препятствий!*



*Равномерно распределите  
дополнительную нагрузку на блок  
врача!*

## 8.5 Запуск инструмента



**A** = не используемые держатели  
заглушить шариком!



Не использовать инструмент без  
спрея.  
Инструменты всегда укладывать в  
правильные держатели.

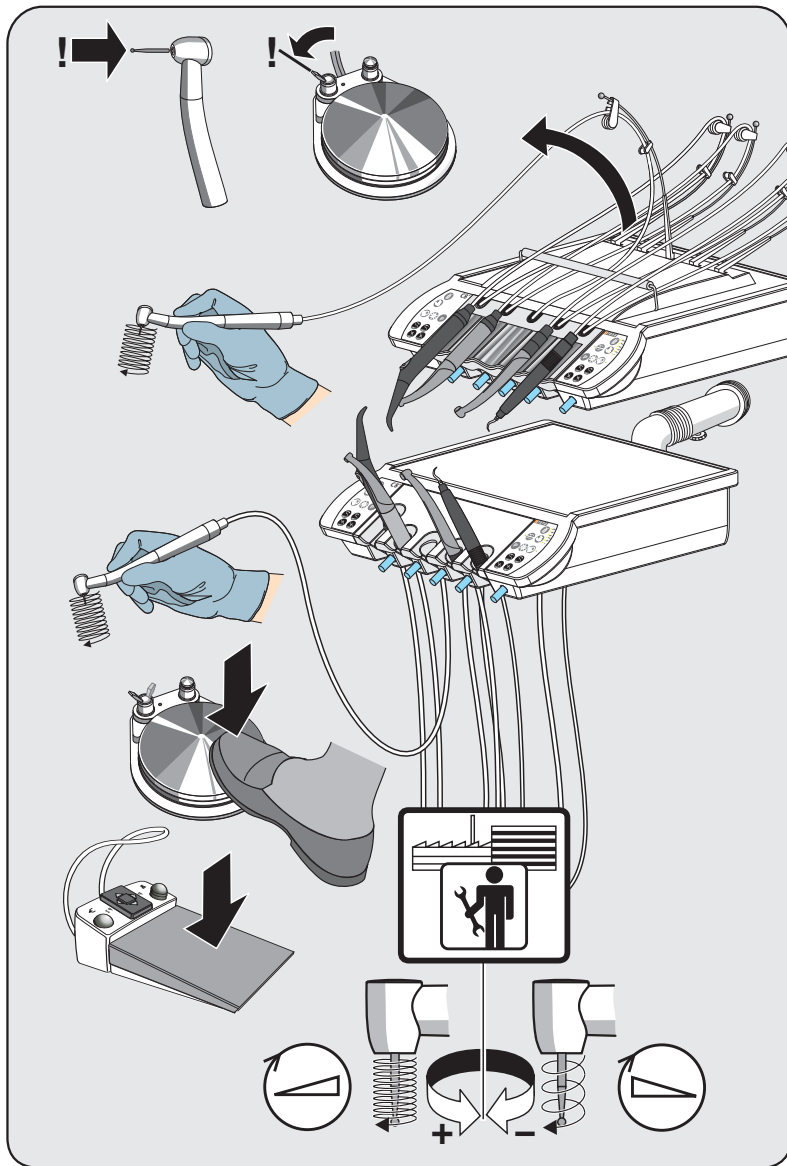


Соблюдайте также инструкции по  
эксплуатации инструментов, а  
также видеосистемы.



Используйте только инструменты,  
допущенные фирмой Sirona!

## 8.6 Настройка давления приводного воздуха



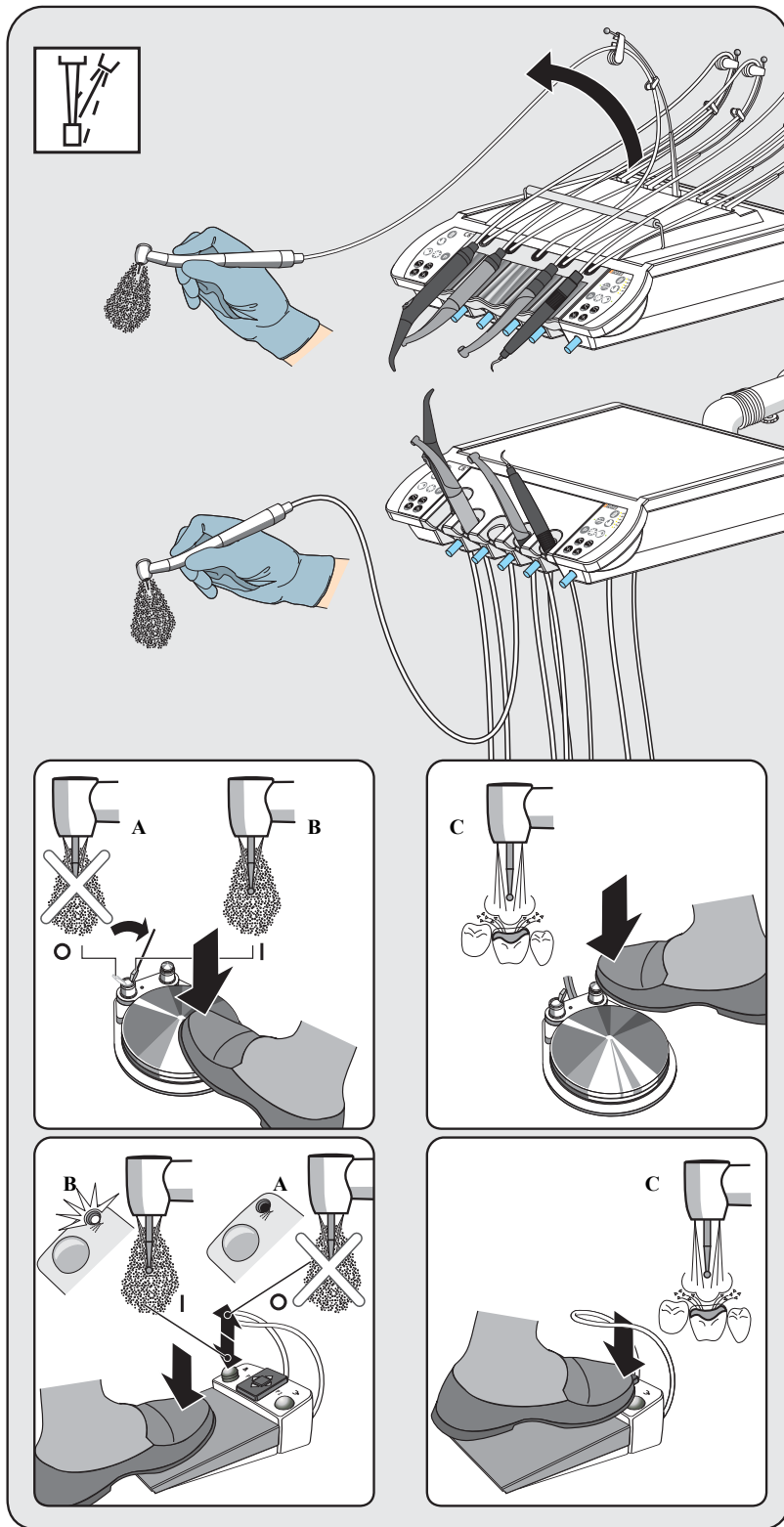
Только сервис-инженером



альтернативно

ИЛИ

## 8.7 Распыление на инструментах ВКЛ./ВЫКЛ. - Отсос



**A** = Распыление **ВЫКЛ.**

**B** = Распыление **ВКЛ.**

**C** = Отсос

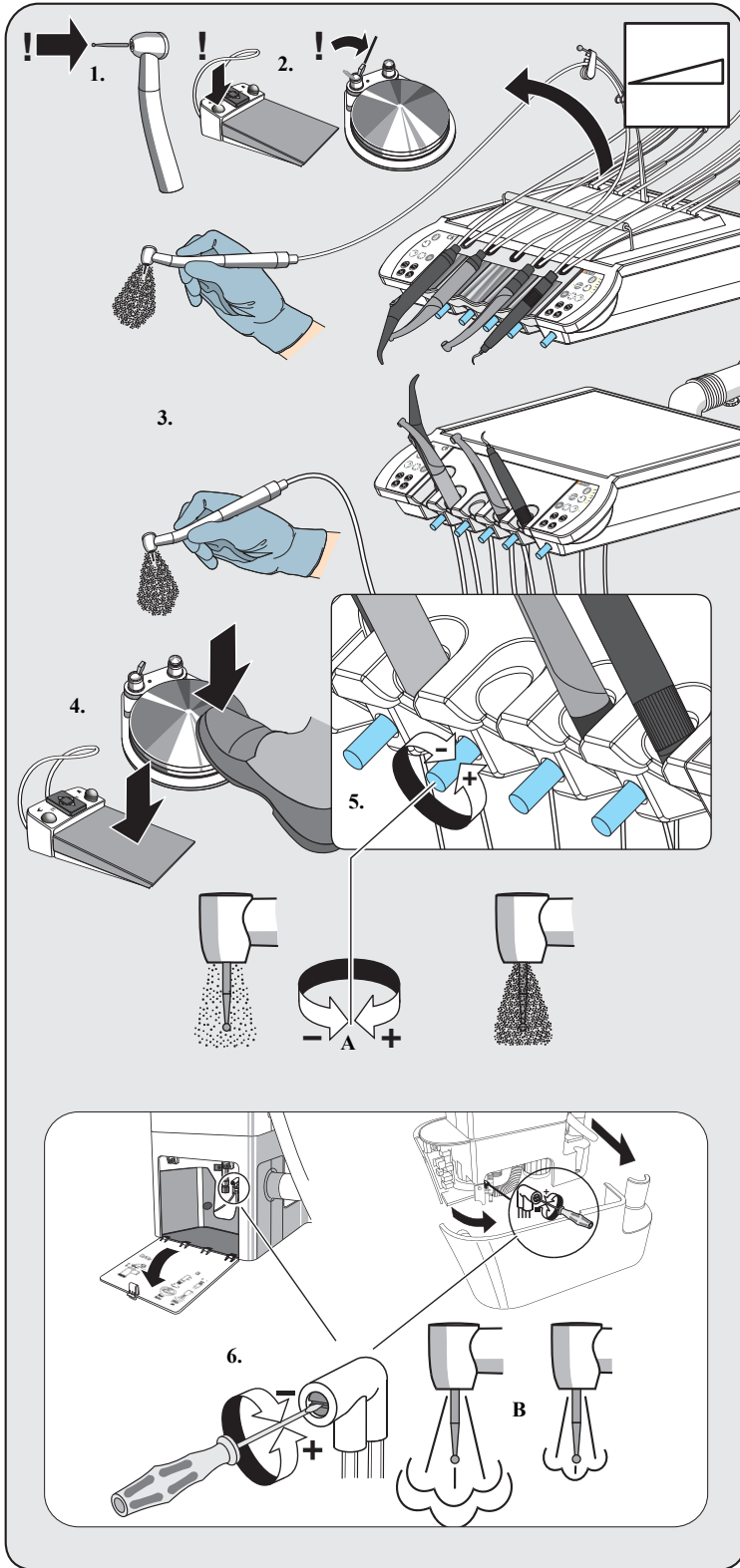


или альтернативно



При рядом стоящем педальном переключателе выполняется индикация "Спрей ВКЛ" (B) зеленым сигналом в левом верхнем углу.

## 8.8 Инструменты - настройка интенсивности распыления



**A** = Распыление **ВОДА**

**B** = Распыление **ВОЗДУХ**

**При C8+ Cart**



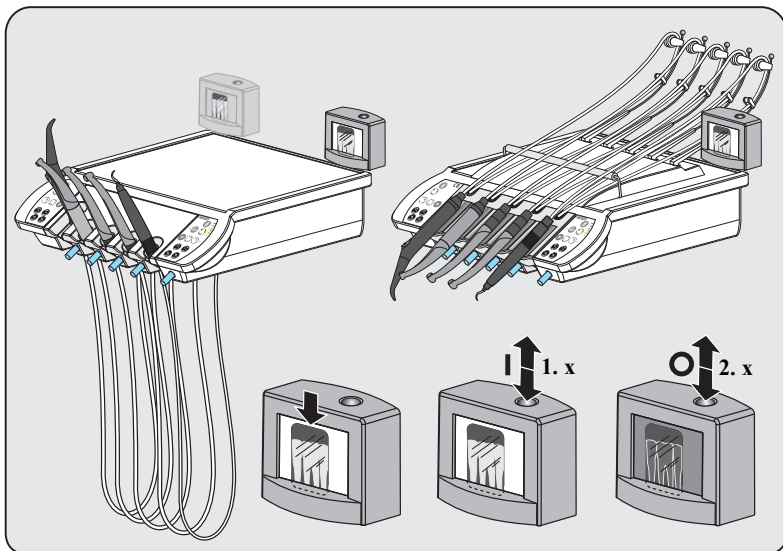
Регулирующий дроссель может устанавливаться только сервис-техником



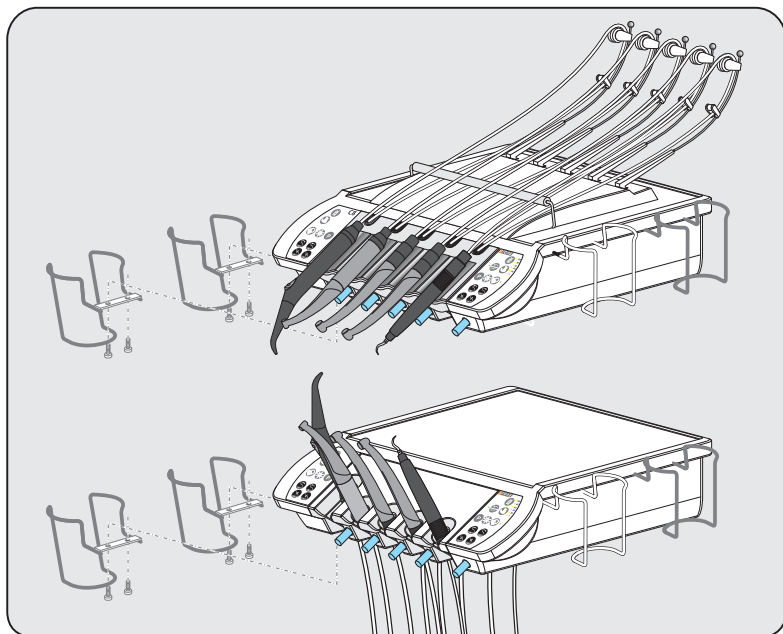
# 9

## Блок врача - дополнительное оснащение

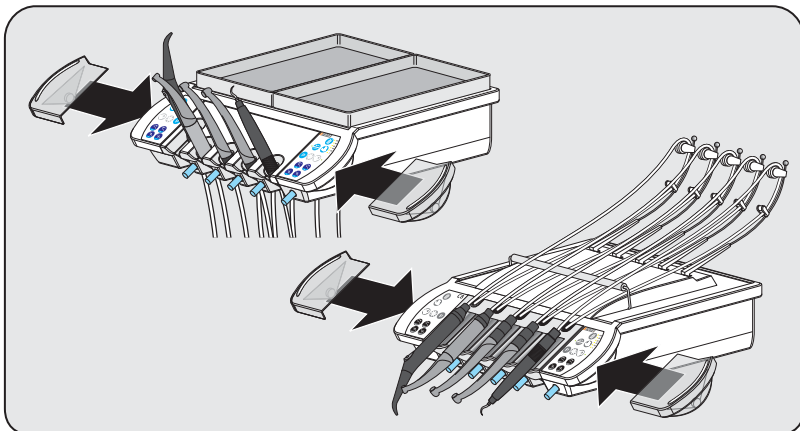
### 9.1 Рентгеновский негатоскоп



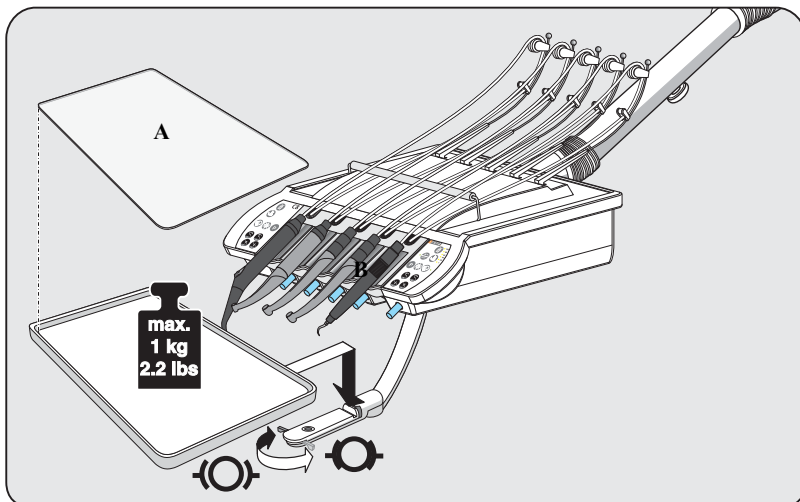
### 9.2 Держатель стакана



### 9.3 Силиконовые ручки слева/справа



### 9.4 Лоток

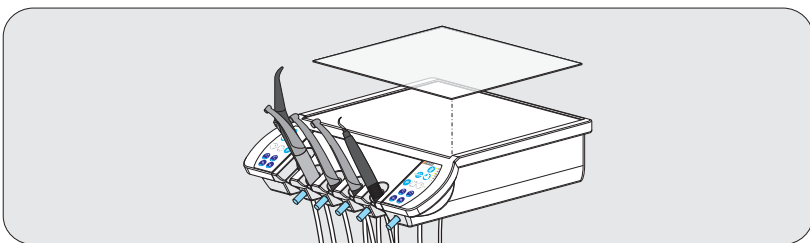


A = Силиконовый мат,  
дополнительное оснащение

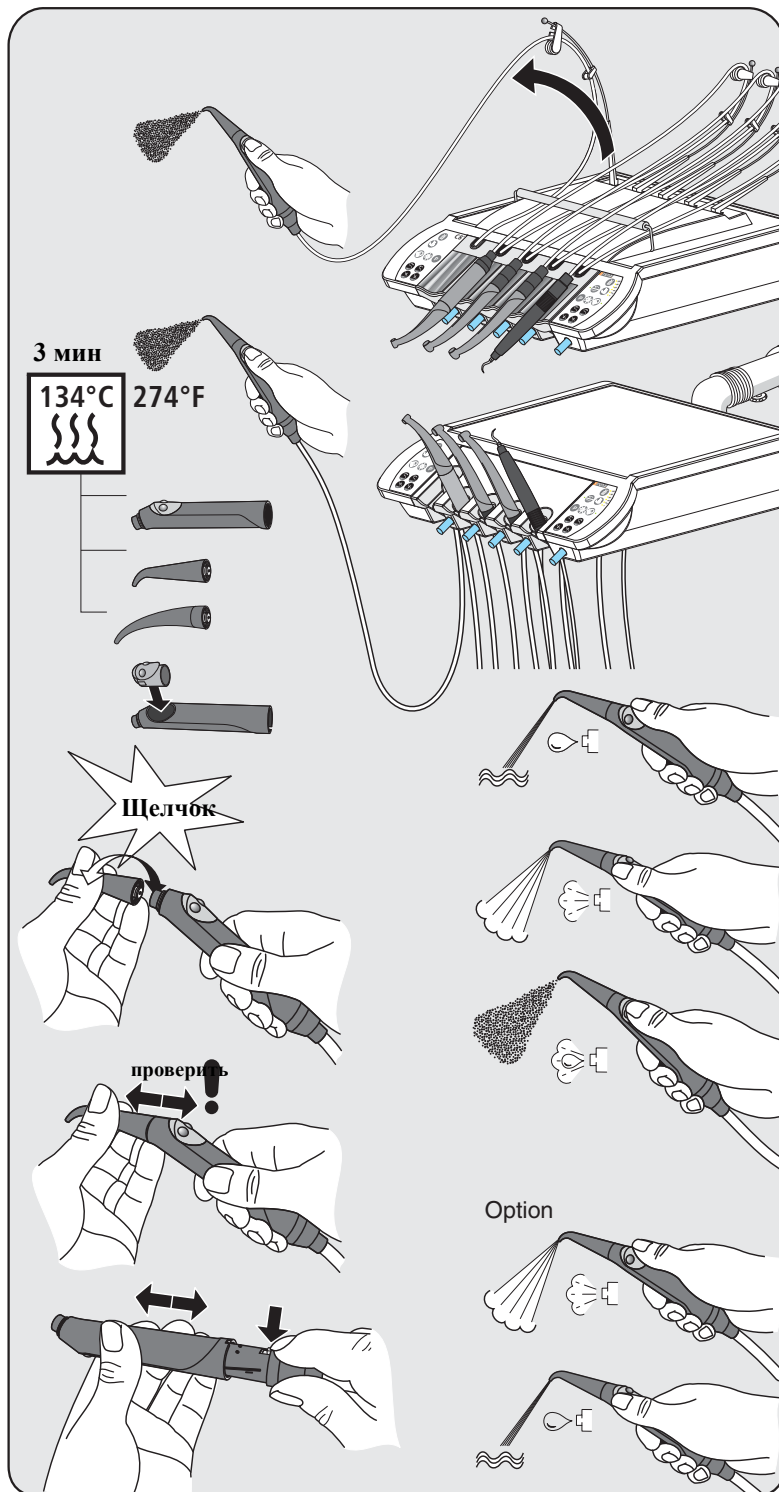


Максимальная нагрузка

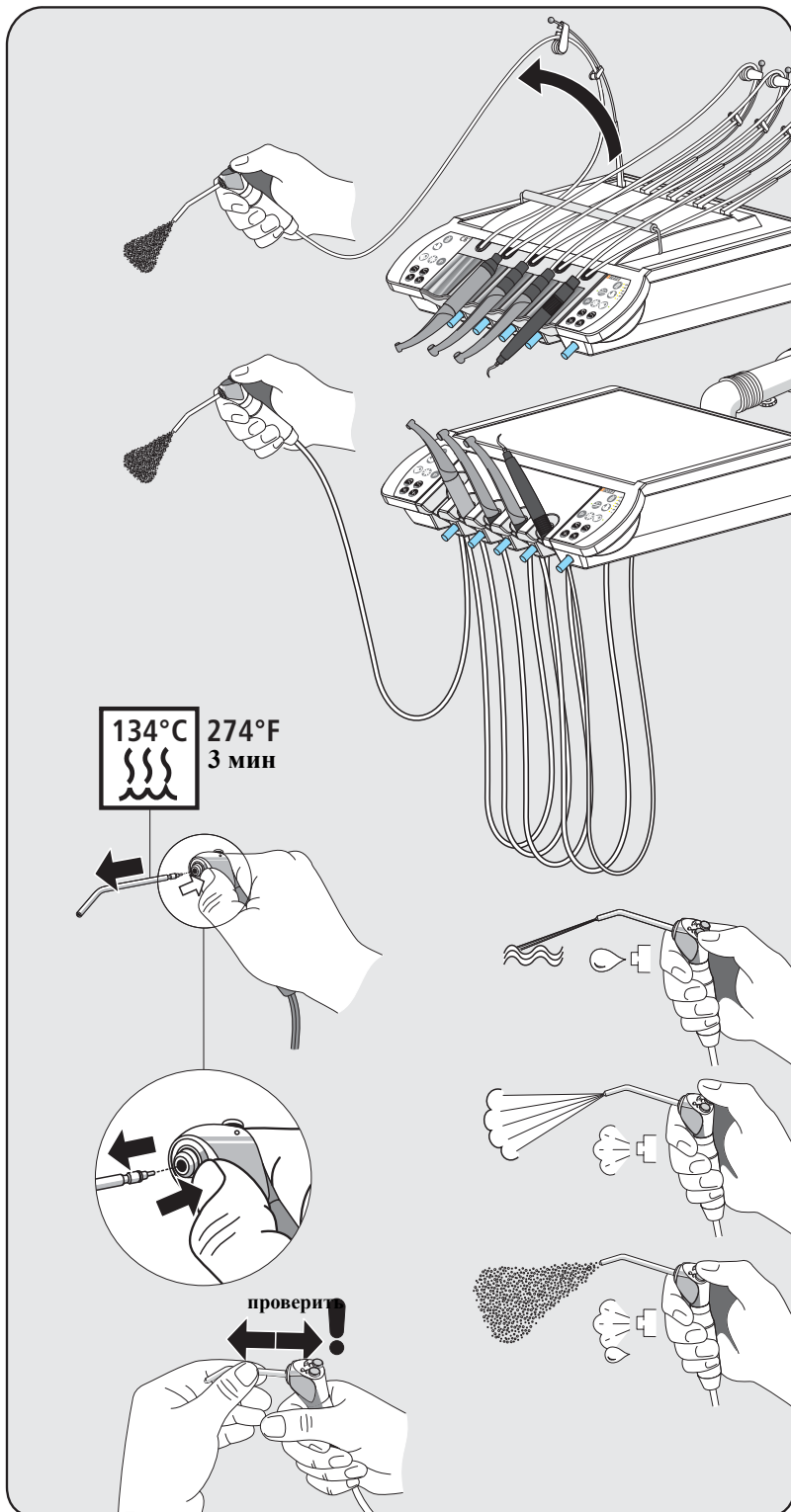
### 9.5 Силиконовый мат



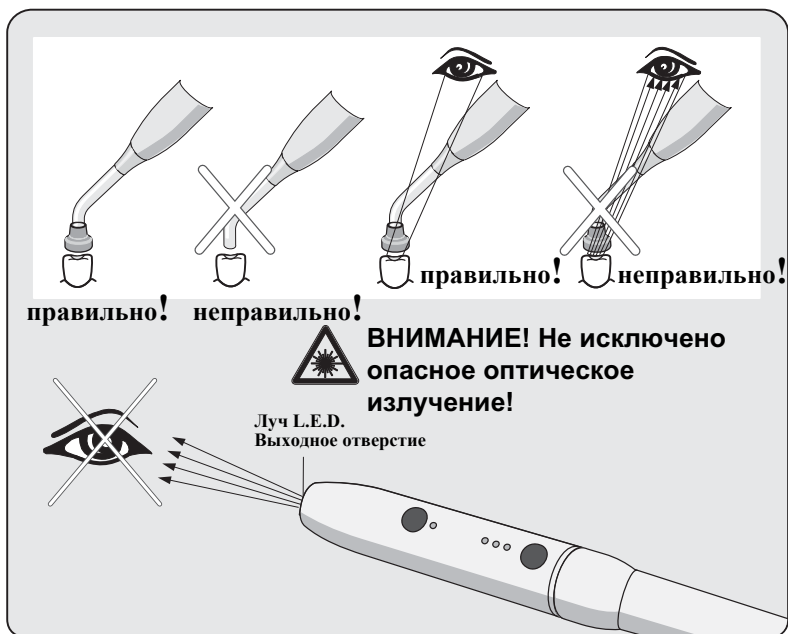
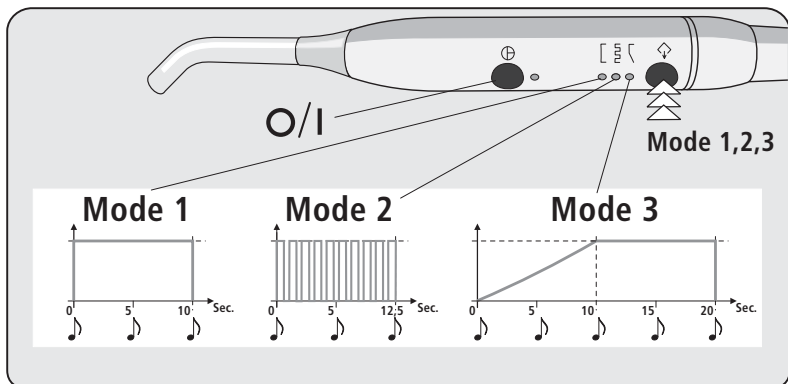
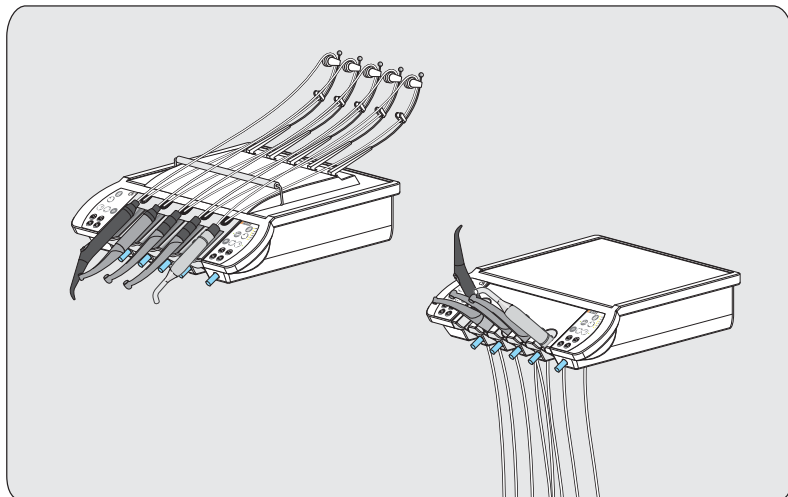
## 9.6 3-ходовой распылитель SPRAYVIT



## 9.7 3-ходовой распылитель



## 9.8 Полимеризационный светильник Satelec Mini L.E.D.



### Варианты оснащения на блоке врача

### Режимы работы



Использовать противоослепляющий диск!



Во время работы не смотрите долгое время на этот светильник. Это может быть вредно для глаз.



Соблюдайте также указания по технике безопасности при обращении с Mini L.E.D., начиная со стр. 18.

### Технические характеристики

#### Общие технические данные

Модель:	Mini L.E.D.
Вес наконечника без шланга:	105 g
Размеры:	Ш 23 мм x 240 мм
Электропитание наконечника:	5 В DC/0,65 А
Тепловая защита:	Защита от перегрева

#### Оптические характеристики

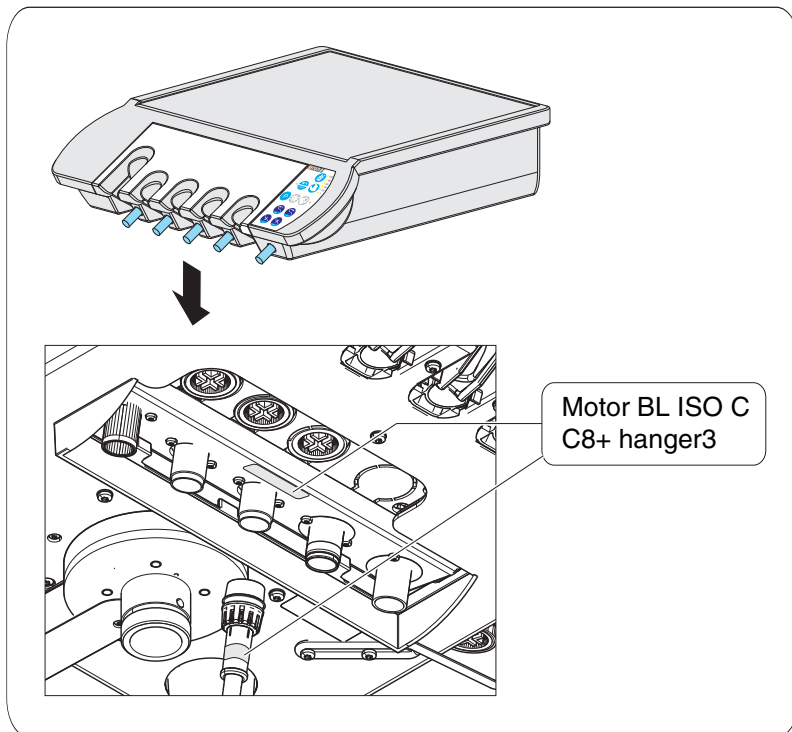
Длина волны: Макс. интенсивность:	420нм – 480нм <sup>a</sup> при 450нм
Световая мощность при Ш 7,5 мм (стандартное исполнение):	1100 мВт/см <sup>2</sup>
Световая мощность при Ш 5,5 мм (опция, покупка через фирму Satelec):	2000 мВт/см <sup>2</sup>
Световая мощность:	450 мВт – 500 мВт
Классификация согласно IEC 62471:	Группа риска 2 при извлеченном светопроводе

*a. Подвергаться процессу отвердевания могут только композитные материалы, которые реагируют на указанную длину волны. Не подходит минисветодиод, например, для Lucirin® (максимальная адсорбция 380 нм).*

Опасное расстояние (HD) и значение опасности взрыва (ENV) согласно IEC 62471

	HD	ENV
Синий свет Свободная группа	907 mm	20,6
Синий свет Группа риска 1	323 mm	2,6
Синий свет Группа риска 2	-	0,01
Тепловая угроза для роговицы Свободная группа	-	0,97

## 9.9 Электромотор SL или BL ISO C



### Варианты мотора и муфты



Мотор BL ISO C доступен не во всех странах.



Повреждение электромотора BL ISO C:

Электромотор BL ISO C можно присоединять только к предназначенной для него стоматологической установке. Подходит ли данная стоматологическая установка для установки электромотора BL ISO C, указано на наклейке на блоке врача.

В зависимости от варианта оснащения к стоматологической установке можно присоединять коллекторные моторы серии SL или бесколлекторные моторы серии BL ISO C. Моторы серии SL, а также моторы серии BL ISO C требуют собственной управляющей электроники.

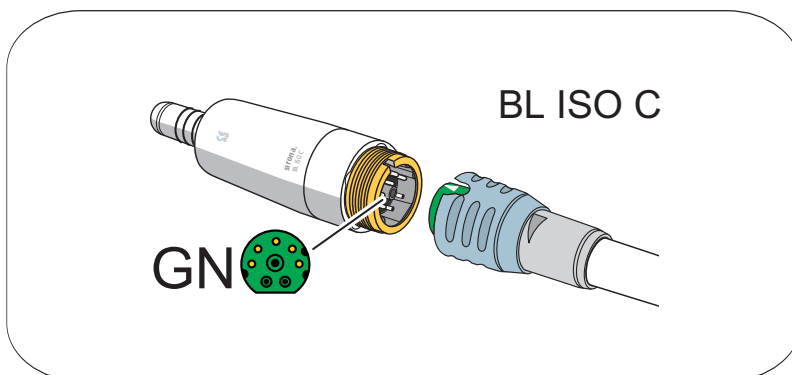
Комбинирование коллекторных и бесколлекторных моторов при эксплуатации невозможно

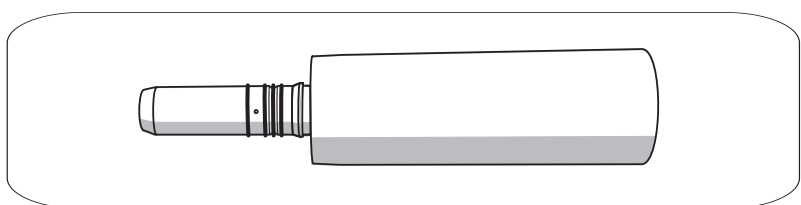
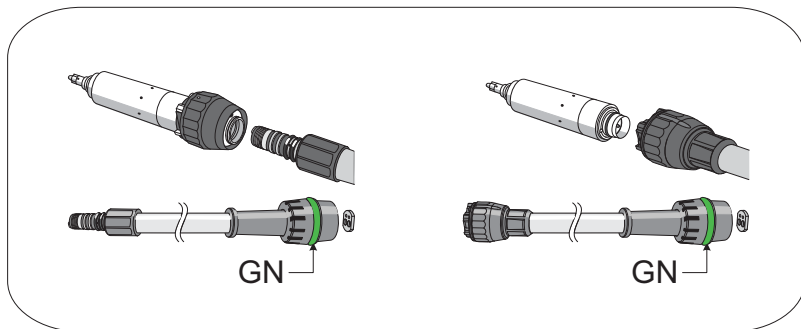
К данной стоматологической установке можно присоединять только электромоторы Sirona!

### Мотор BL ISO C

Бесколлекторные моторы по своей конструкции являются двигателями переменного тока (без угольных щёток). Они отличаются точным регулированием и долговечностью. Диапазон числа оборотов составляет от 200 до 40 000 об./мин (оборотов в минуту). Эти моторы допускают стерилизацию.

Для мотора BL ISO C должен использоваться чёрный (BK) шланг для инструментов. Мотор BL ISO C сразу оборудован муфтой ISO. Благодаря этому можно использовать, например, прямые наконечники T1 Line и T2 Revo. По сравнению с мотором SL мотор BL ISO C имеет более высокий крутящий момент.





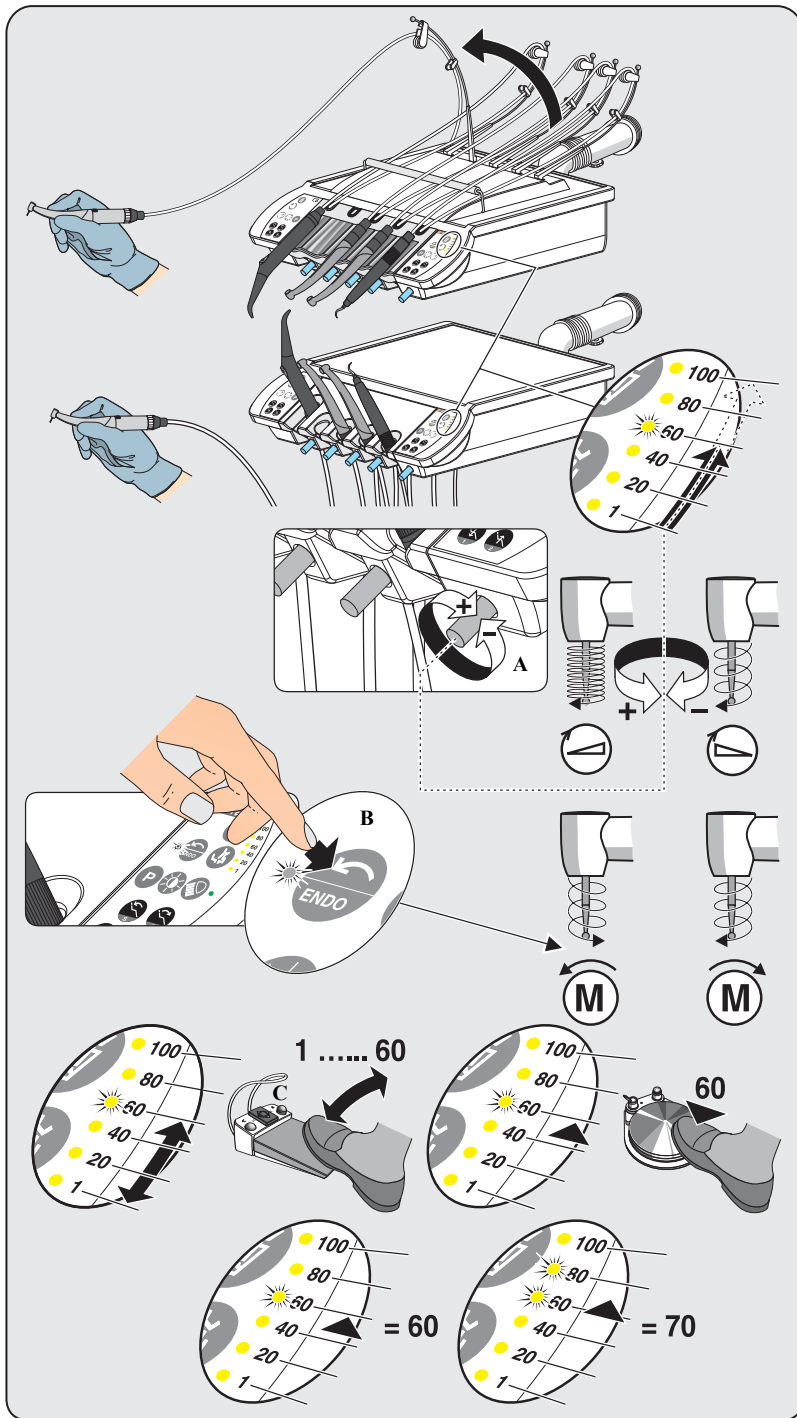
### Мотор SL

Коллекторные моторы - это двигатели постоянного тока, на которых подача напряжения просходит через угольные щётки. Диапазон числа оборотов составляет примерно от 200 до 40.000 об./мин (оборотов в минуту).

Для мотора SL должен использоваться зелёный (GN) шланг для инструментов. Мотор SL можно эксплуатировать с двумя разными муфтами. Дополнительная информация - см. раздел „Инструкция по эксплуатации мотора SL“.

Мотор SL предназначен для непосредственной работы с прямыми наконечниками T1 Classic. Для использования, например, прямых наконечников T1 Line и T2 Revo, необходимо использовать переходник ISO в качестве промежуточного элемента.





## Настройка чистоты вращения

Частота	Диод/индикация					
	1	20	40	60	80	100
1 - 4	X					
5 - 14	X	X				
15 - 24		X				
25 - 34		X	X			
35 - 44			X			
45 - 54			X	X		
55 - 64				X		
65 - 74				X	X	
75 - 84					X	
85 - 94					X	X
95 - 100						X

**A** = Предварительно выбранная максимальная частота вращения



**Частота вращения +**

**Частота вращения -**

Установленное значение сохраняется при укладке инструмента.

**B** = Направление вращения



**Мотор влево**



**Мотор вправо**



*Вращение влево не сохраняется при укладке инструмента.*

**C** = Контроль частоты вращения мотора только с помощью аппаратного педального переключателя Sirona



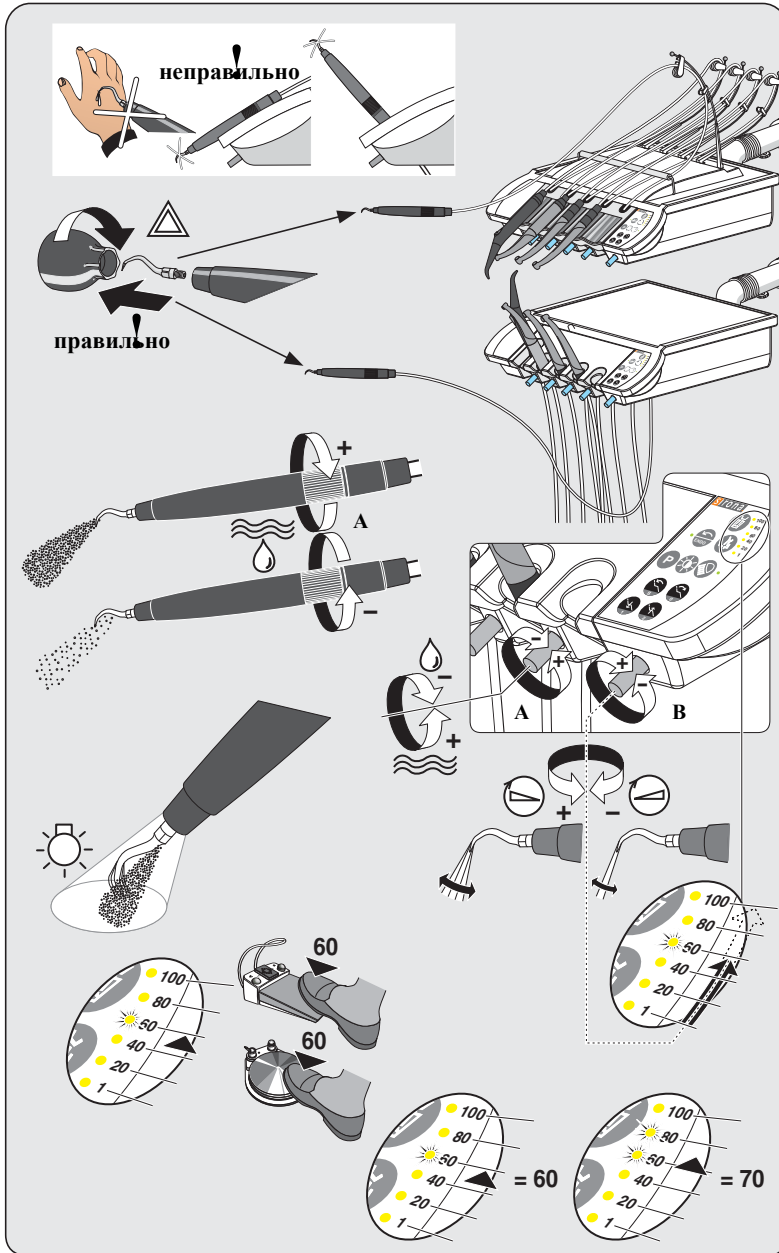
альтернативно

или

## Сообщение об ошибке у мотора BL ISO C (опция)

Если мотор BL ISO C повреждён или неправильно закреплён, при извлечении мотора из держателя все 3 светодиода мигают с тактом в одну секунду.

## 9.10 Аппарат для удаления зубного камня SIROSONIC L



Мощность в %	Диод/индикация					
	1	20	40	60	80	100
1 - 4	X					
5 - 14	X	X				
15 - 24		X				
25 - 34		X	X			
35 - 44			X			
45 - 54				X	X	
55 - 64					X	
65 - 74				X	X	
75 - 84					X	
85 - 94					X	X
95 - 100						X

**A** = Вода +/-

**B** = Предварительно выбранная  
максимальная интенсивность



**Интенсивность +**



**Интенсивность -**

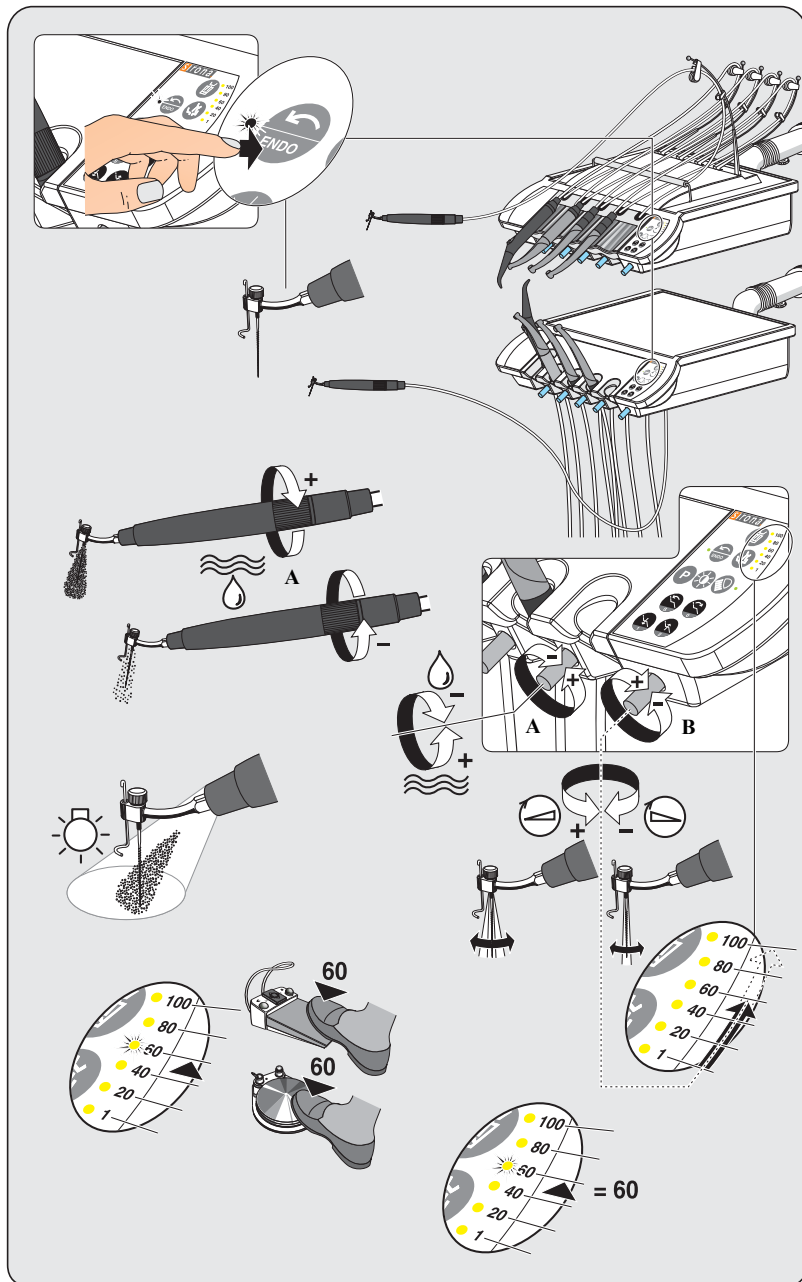


**альтернативно**



Установленное значение  
сохраняется при укладке  
инструмента.

## 9.11 Аппарат для удаления зубного камня SIROSONIC L - эндотонтия



В режиме эндотонтии максимальная интенсивность ультразвукового прямого наконечника ограничена для обеспечения надежной и безопасной работы.

Мощность	Дно/индикация					
	1	20	40	60	80	100
Ступень 1	X					
Ступень 2		X				
Ступень 3			X			
Ступень 4				X		
Ступень 5					X	
Ступень 6						X

**A** = Вода +/-

**B** = Предварительно выбранная максимальная интенсивность



**Интенсивность +**



**Интенсивность -**



**альтернативно**

ИЛИ



Установленное значение сохраняется при укладке инструмента

## 9.12 Промывка каналов воды

### Промывка линий подачи воды

В водопроводах, ведущих к стоматологической установке, могут размножаться микроорганизмы. Поэтому в начале работы практики для промывки питающих линий следует израсходовать большее количество воды.

1. Включите круговое ополаскивание плевательницы не меньше, чем на одну минуту.



### Функция Purge

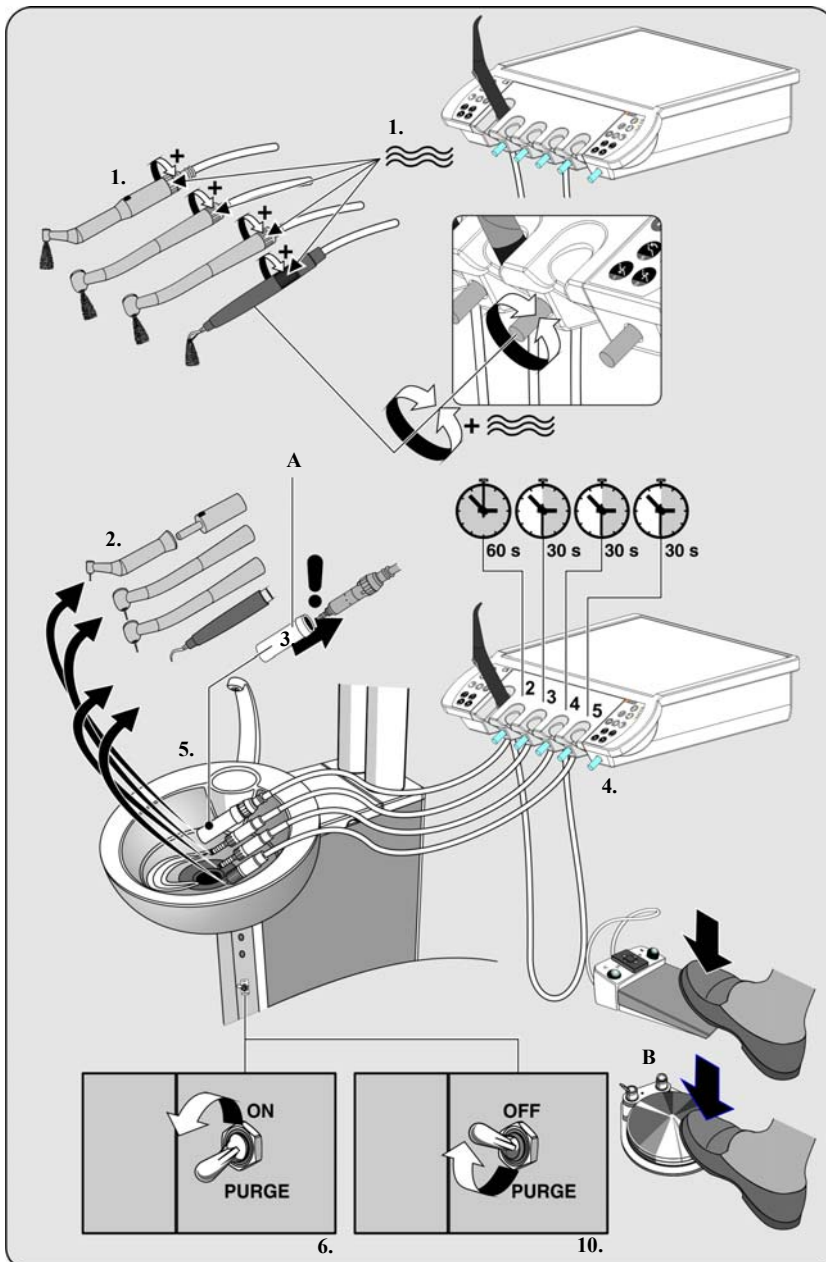
Для уменьшения числа зародышей водопроводящие каналы водопроводящих инструментов блока врача и универсальный пистолет SPRAYVIT M блока ассистента можно промыть водой.

1. Выньте инструменты, которые нужно промыть и настройте их на максимальный расход воды.
2. Снимите наконечники со шлангов инструментов.
3. Если установлен мотор SL, наденьте на него переходник для функции Purge **A**.
4. Верните шланги инструментов обратно в держатели.
5. Выньте инструмент из держателя 2 и держите его над плевательницей.
6. Приведите переключатель в положение „Purge“. Водяной канал шланга инструмента промывается в течение 60 с.



Чтобы прервать выполнение функции Purge, нажмите педальный переключатель **B** и удерживайте его нажатым.

7. Верните промытый инструмент в держатель 2.
8. Выньте следующий инструмент (держатель 3) и держите его над плевательницей. Через 5 секунд начнётся промывка водяного канала шланга инструмента; она продлится 30 с.



9. Повторите те же действия для всех инструментов.
10. После выполнения функции Purge верните переключатель в положение „OFF“.



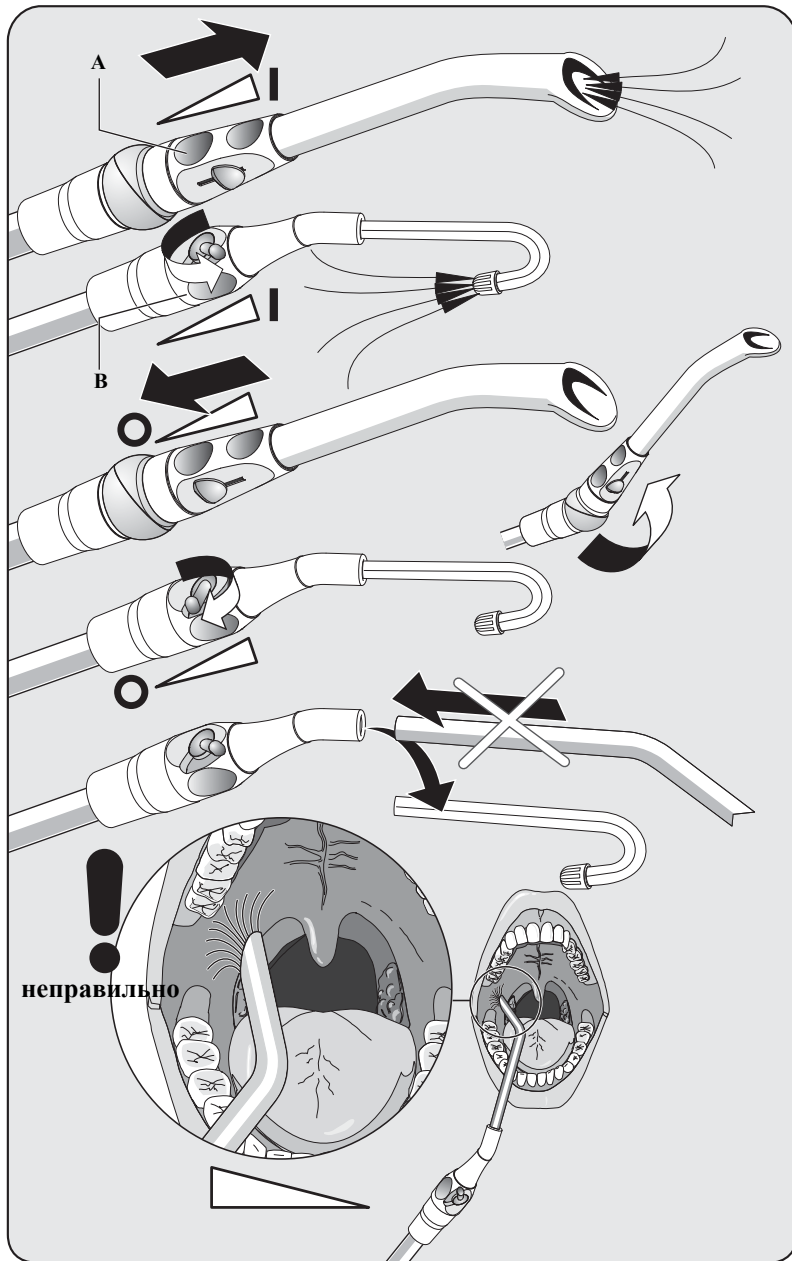
*Все инструменты можно промывать и в рамках одного процесса. В этом случае функция Purge выполняется автоматически.*

---

11. Выньте 3-ходовой распылитель и держите его над плевательницей.
12. Нажмите кнопку воды и удерживайте её 30 с.
13. Верните 3-ходовой распылитель на место.

# 10 Блок ассистента

## 10.1 Отсасывающий прямой наконечник/Слюноотсос

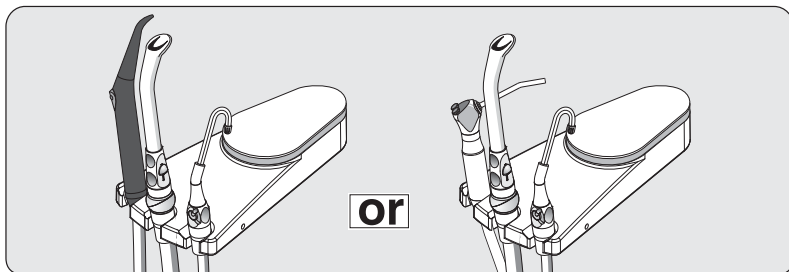


**A** = Отсасывающий прямой наконечник

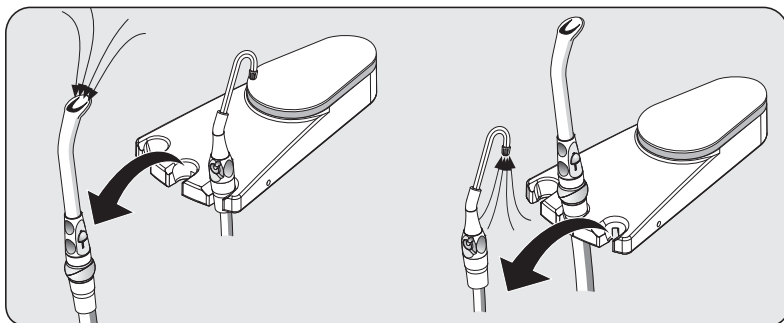
**B** = Слюноотсос

# 11 Блок ассистента - дополнительное оснащение

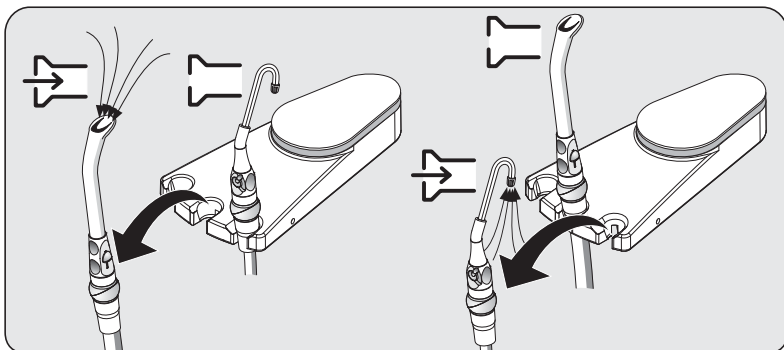
## 11.1 3-ходовые распылители



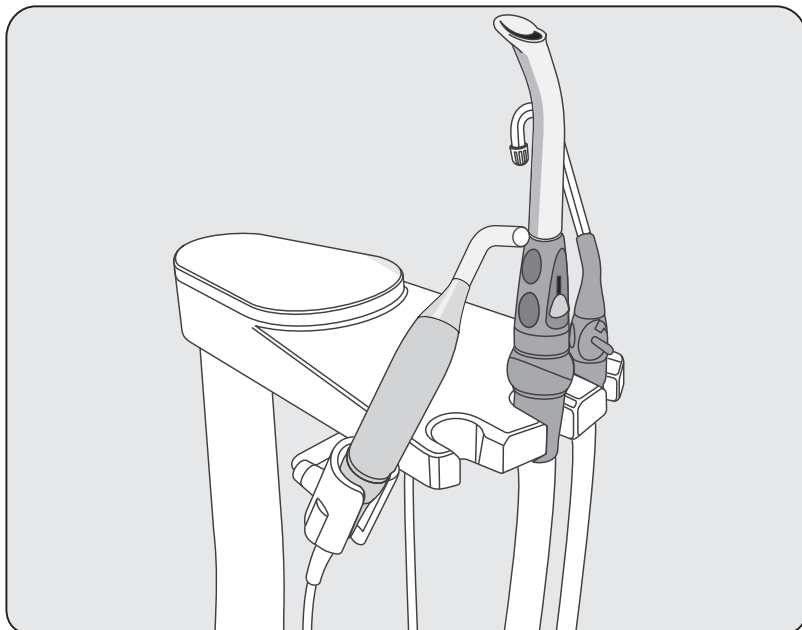
## 11.2 Микровыключатель для управления отсасывающим приспособлением



## 11.3 Воздухоструйный насос



## 11.4 Полимеризационный светильник Satelec Mini L.E.D.

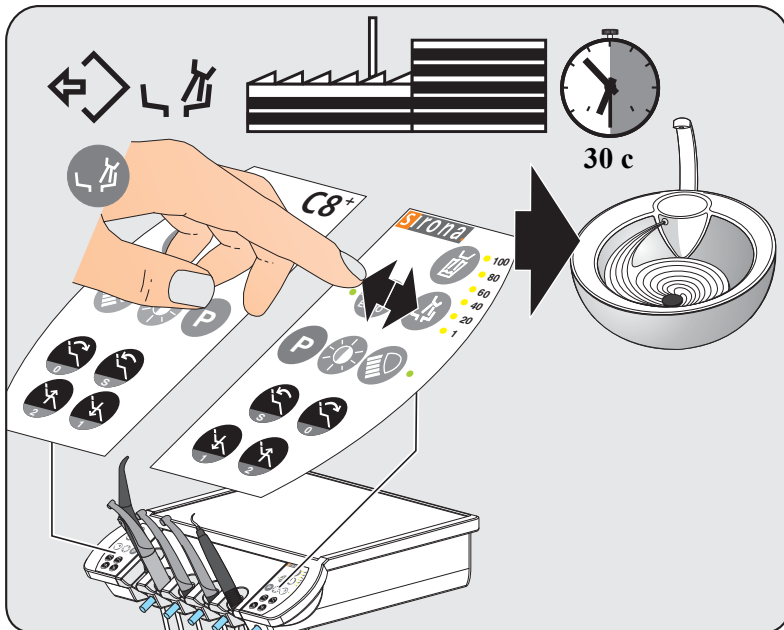


Управление см. главу 9.8.



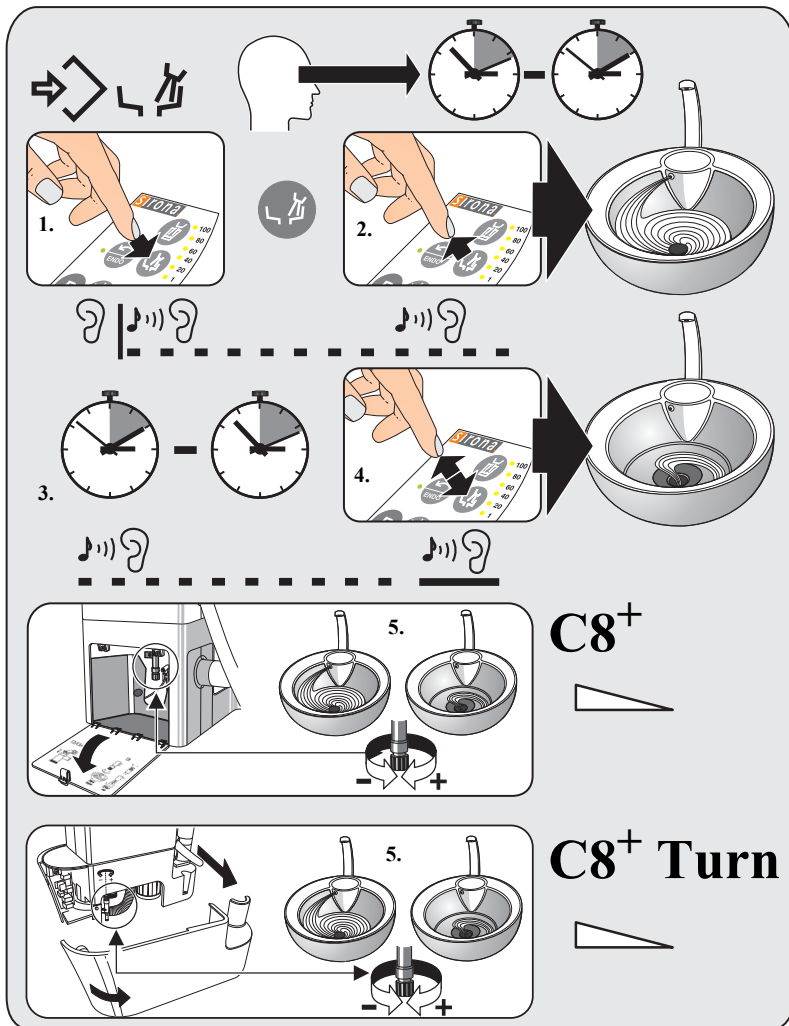
# 12 Водяной блок

## 12.1 Время промывки - заводская настройка

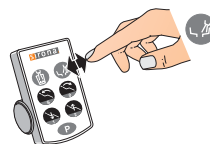


Дополнительное  
оснащение

## 12.2 Время промывки - новое программирование

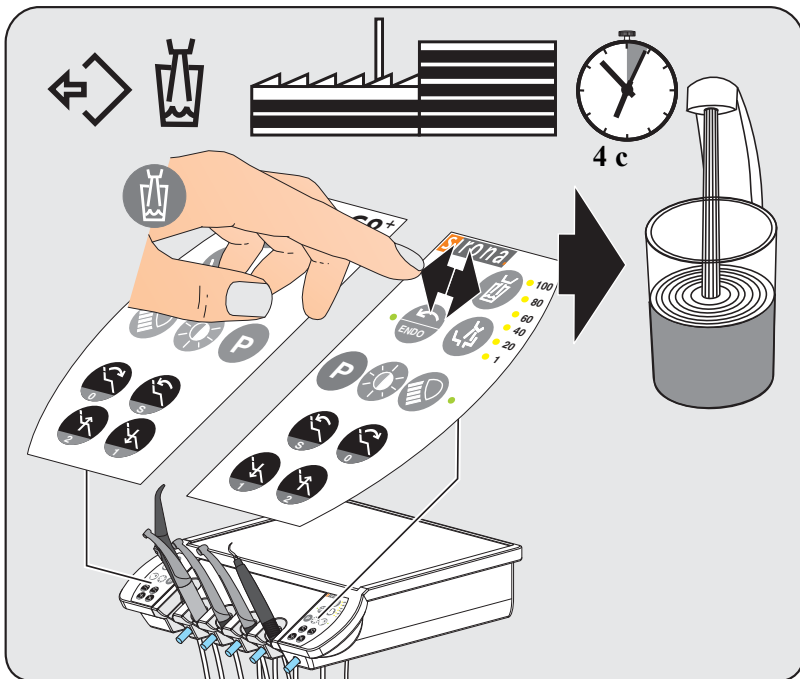


Дополнительное  
оснащение



альтернативно

### 12.3 Наполнение стакана для полоскания рта - заводская настройка

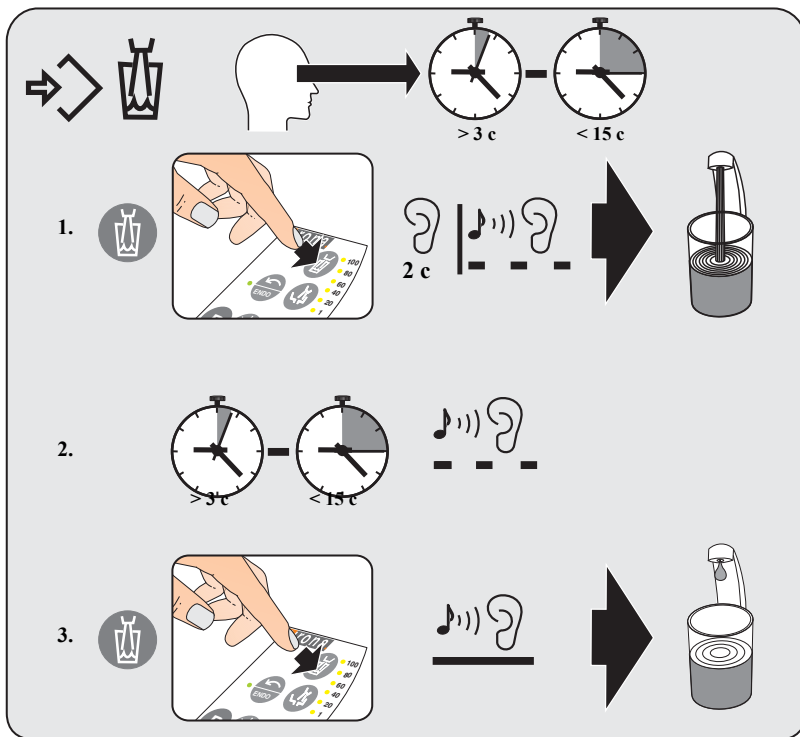


Дополнительное  
оснащение



альтернативно

### 12.4 Наполнение стакана для полоскания рта - новое программирование

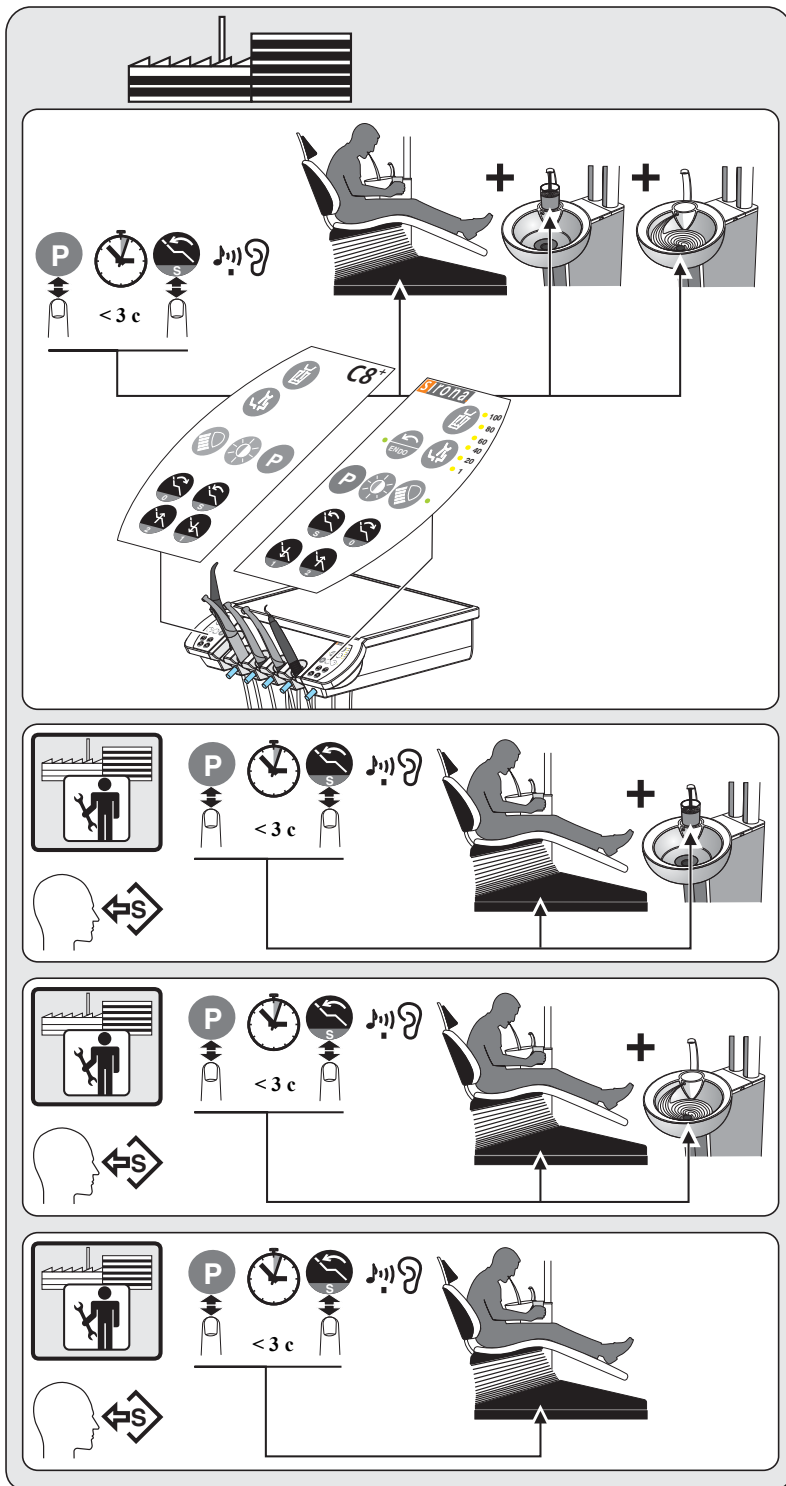


Дополнительное  
оснащение



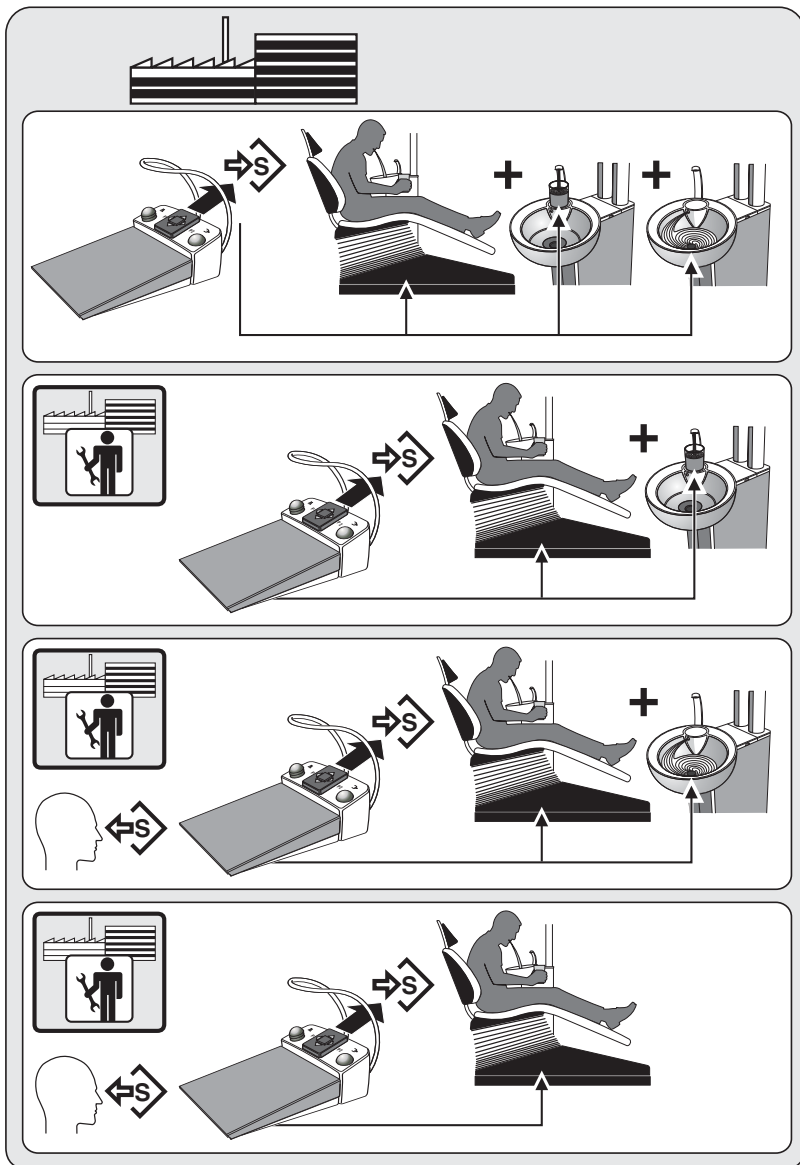
альтернативно

## 12.5 Комбинация положения для полоскания S с наполнением стакана для полоскания рта и круговым ополаскиванием плевательницы с блока врача

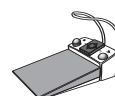


Дополнительное оснащение

### Комбинация положения для полоскания S с наполнением стакана для полоскания S с наполнением стакана для полоскания рта и круговым ополаскиванием плевательницы с педального переключателя

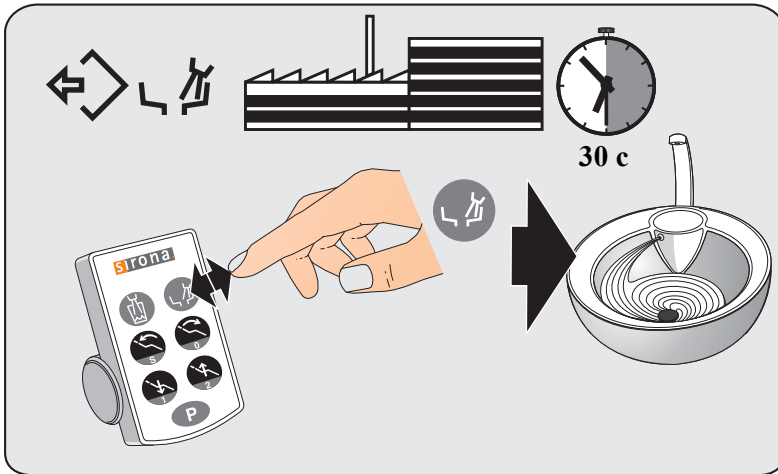


Только сервис-инженером

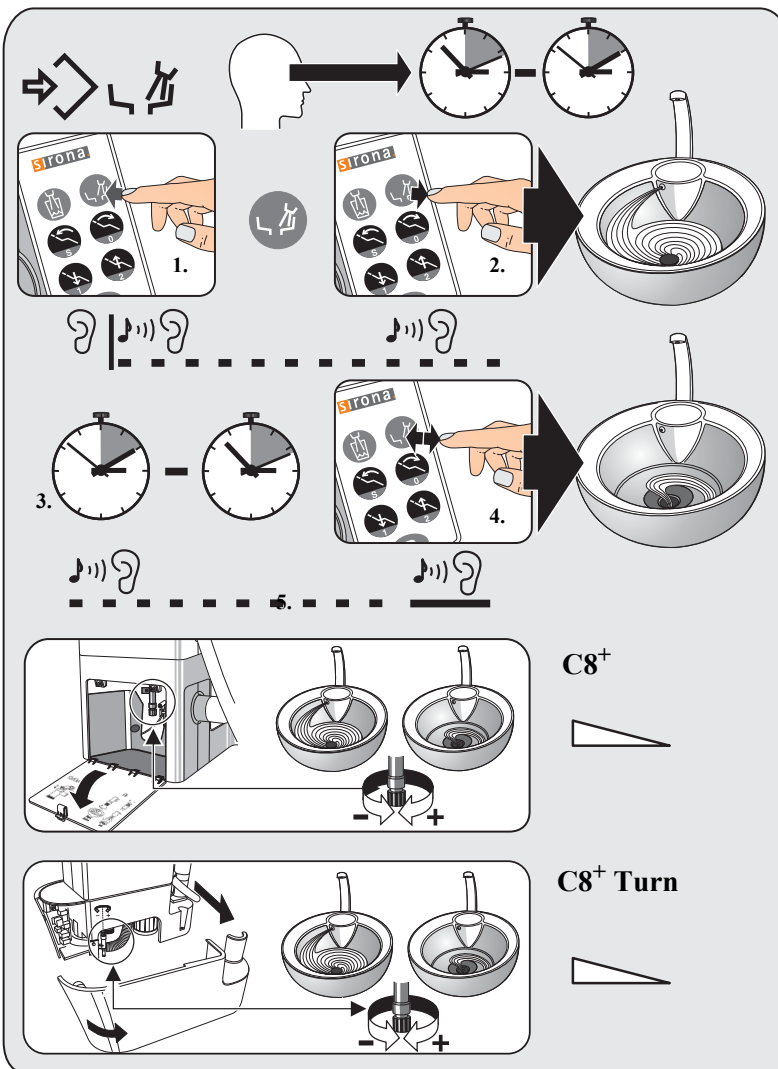


Дополнительное оснащение

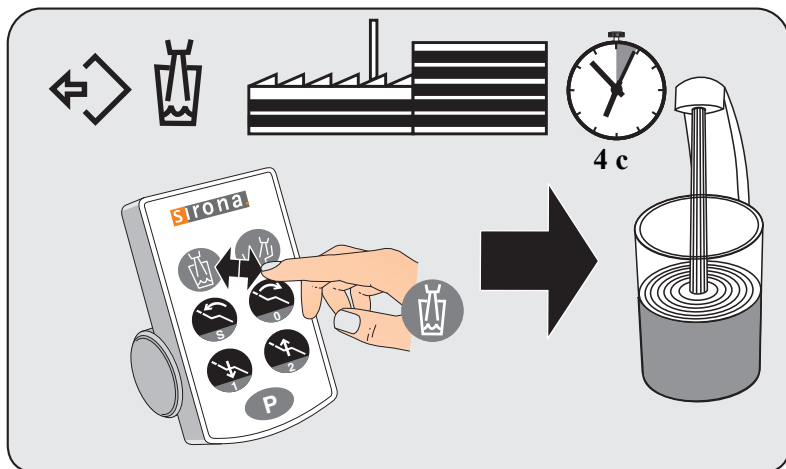
## 12.6 Панель управления на блоке ассистента - круговое ополаскивание



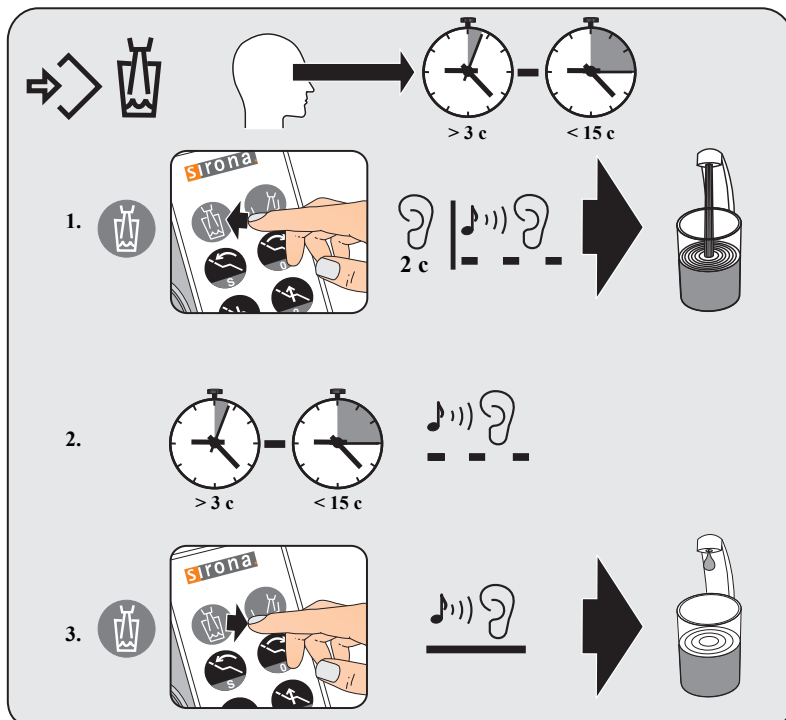
## 12.7 Панель управления на блоке ассистента - круговое ополаскивание - новое программирование



## 12.8 Панель управления на блоке ассистента - наполнение стакана для полоскания рта

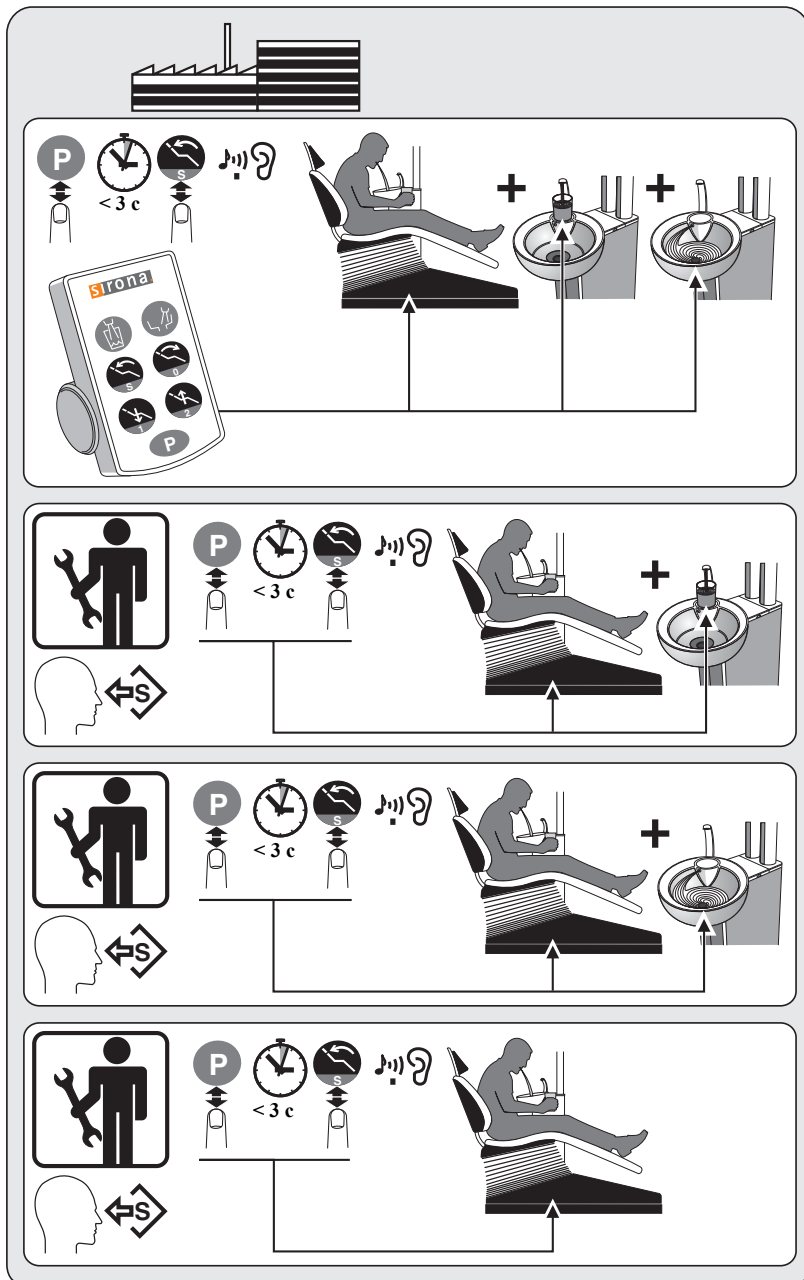


Управление



Новое программирование

## 12.9 Панель управления - блок ассистента - комбинация положений для полоскания S с наполнением стакана для полоскания рта и круговым ополаскиванием плевательницы



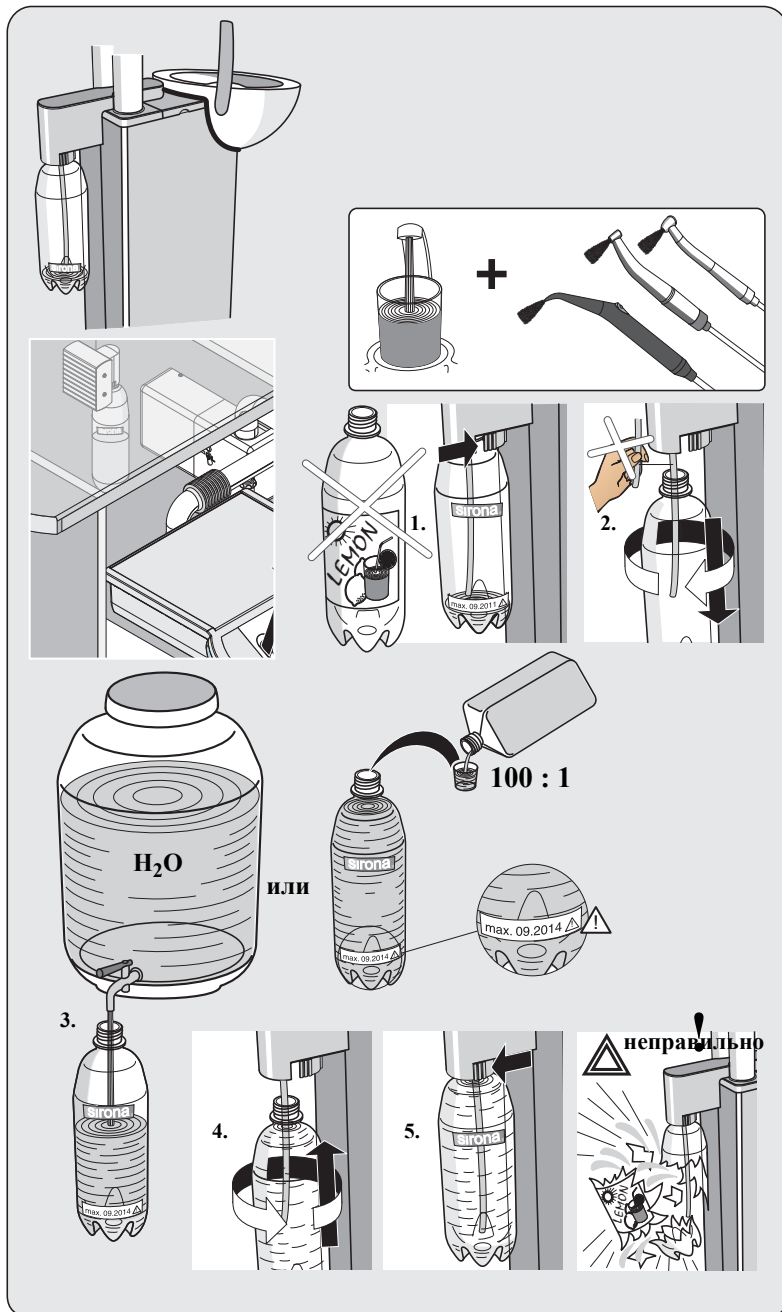
Только сервис-инженером



Дополнительное оснащение



## 12.10 Баллон со свежей водой



Использовать только  
баллоны со свежей водой от  
Sirona!



Заполнение  
Sirona: Dentosept P



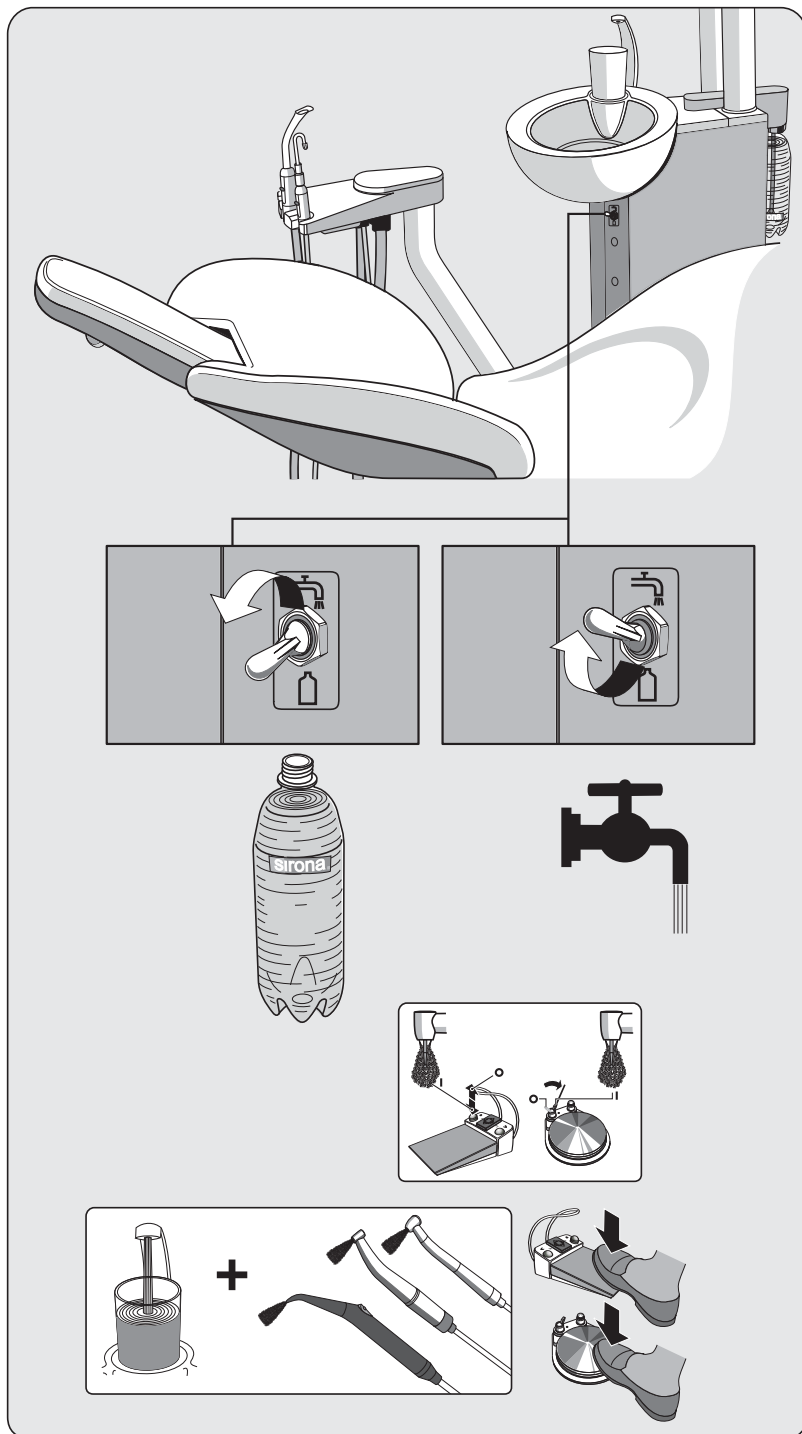
Деформированные, поцарапанные  
баллоны и баллоны с изменившимся  
цветом незамедлительно заменять!

Температура эксплуатации:  
+10 °C - +45 °C.

После истечения максимального  
срока применения больше не  
использовать баллон!

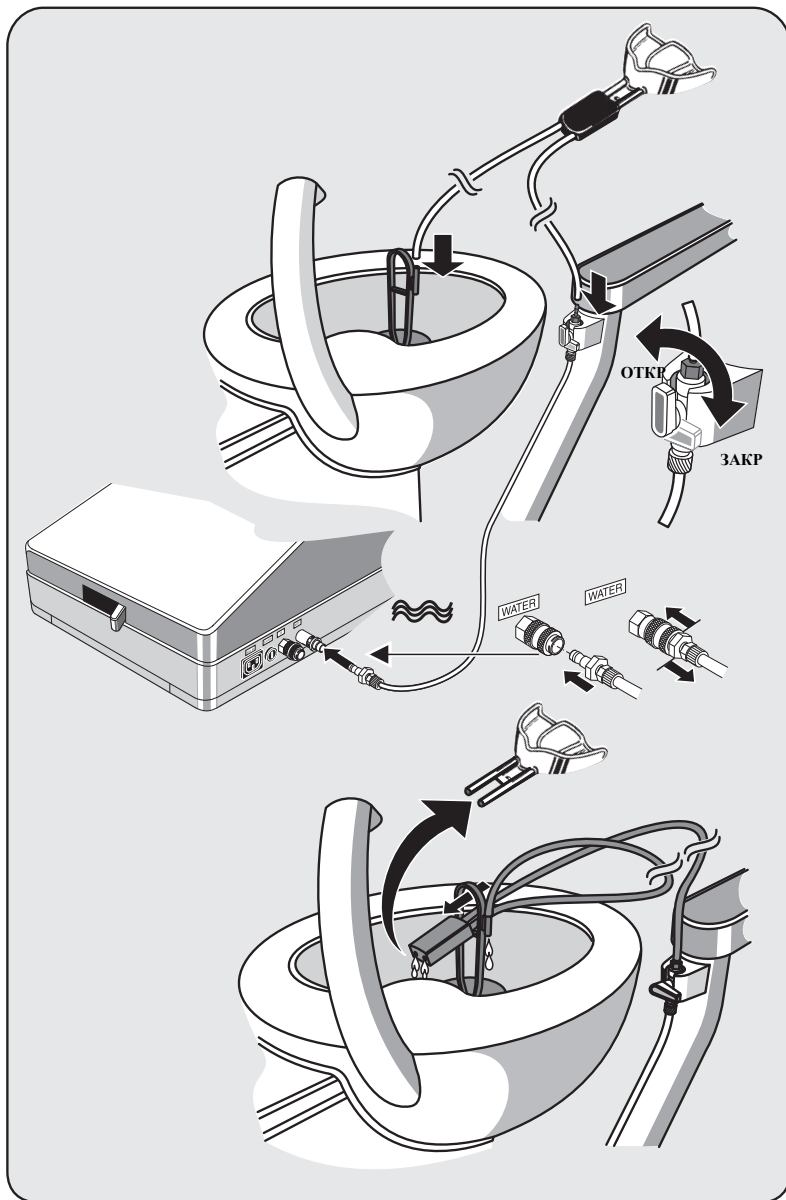
Пример выше: Баллон заменить не  
позднее сентября 2014 г

## 12.11 Переключатель - городская водопроводная сеть - свежая вода C8<sup>+</sup>

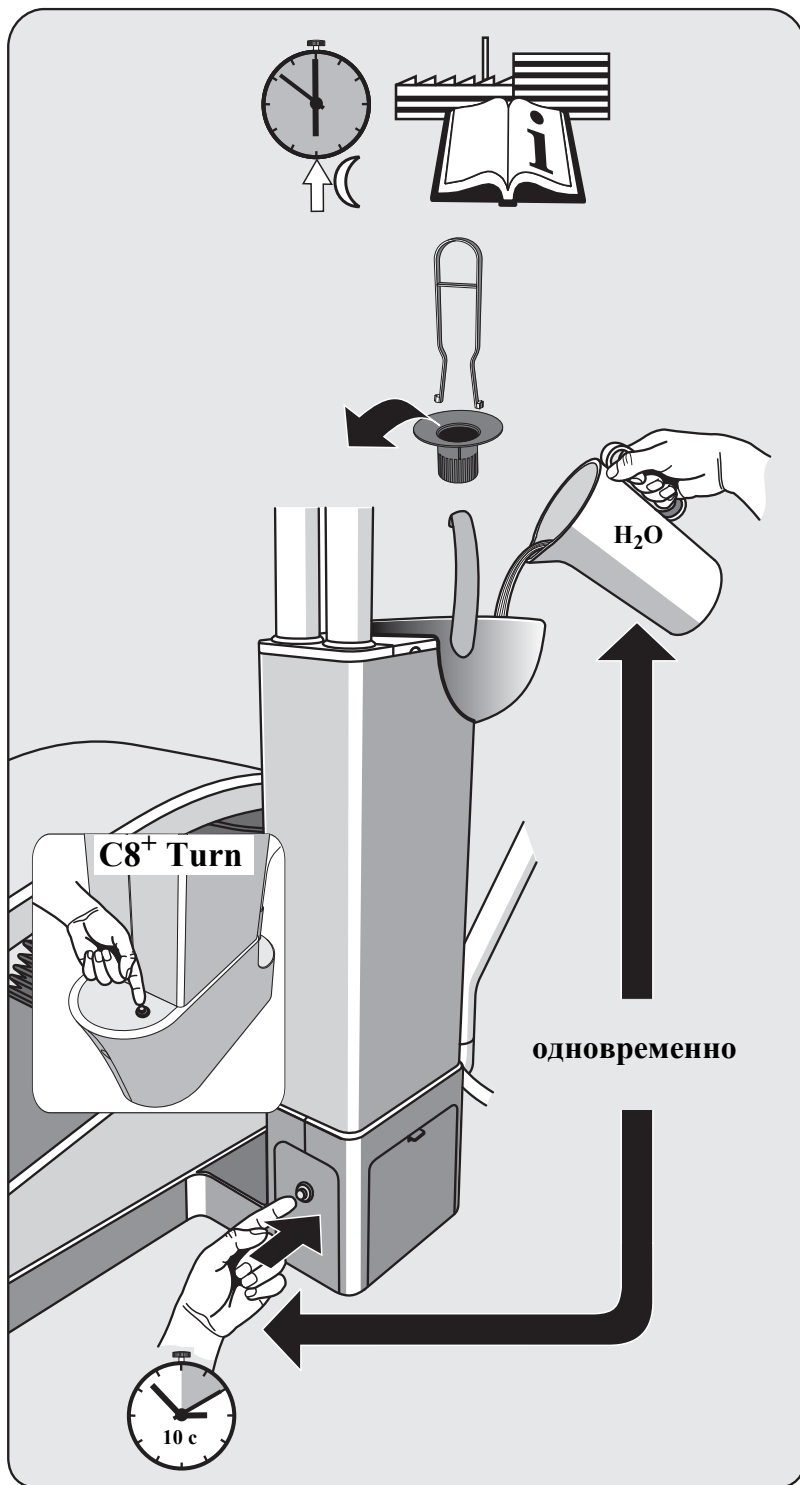


## 12.12 Подключение гидроколлоидного охлаждения

Дополнительное оснащение

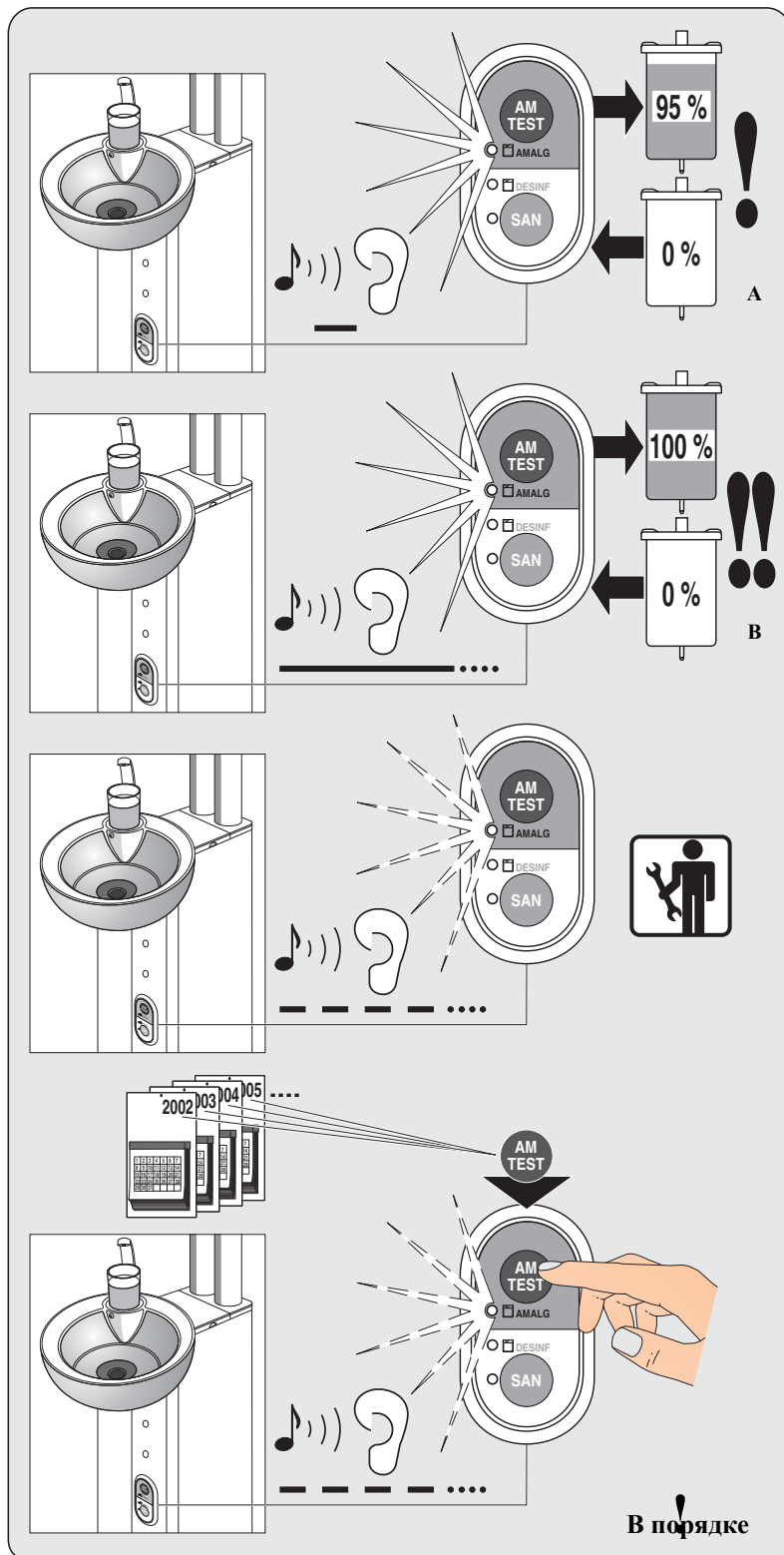


## 12.13 Мокрый отсос Duerr



Ежедневно по окончании  
рабочего дня 1 л

## 12.14 Амальгамоотделитель



**A = ! Замените ёмкость для амальгамы !**

**B = !! Замените ёмкость для амальгамы !!**



Ошибка

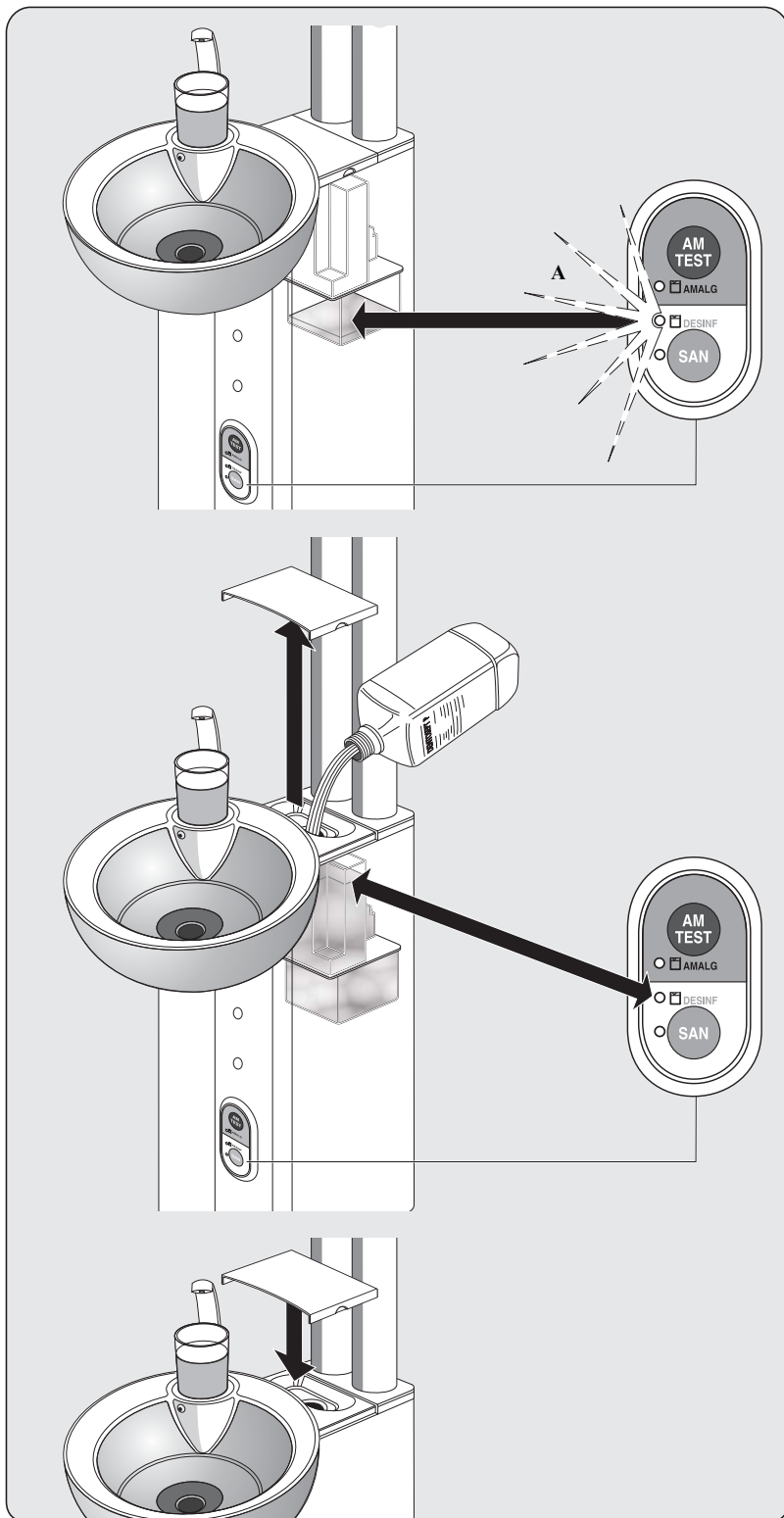


**AM TEST** Тест на амальгаму не реже 1 раза в год

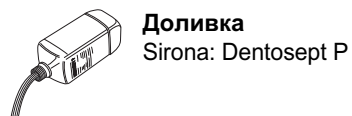


Информация о замене амальгамоотделителя на стр. 99.

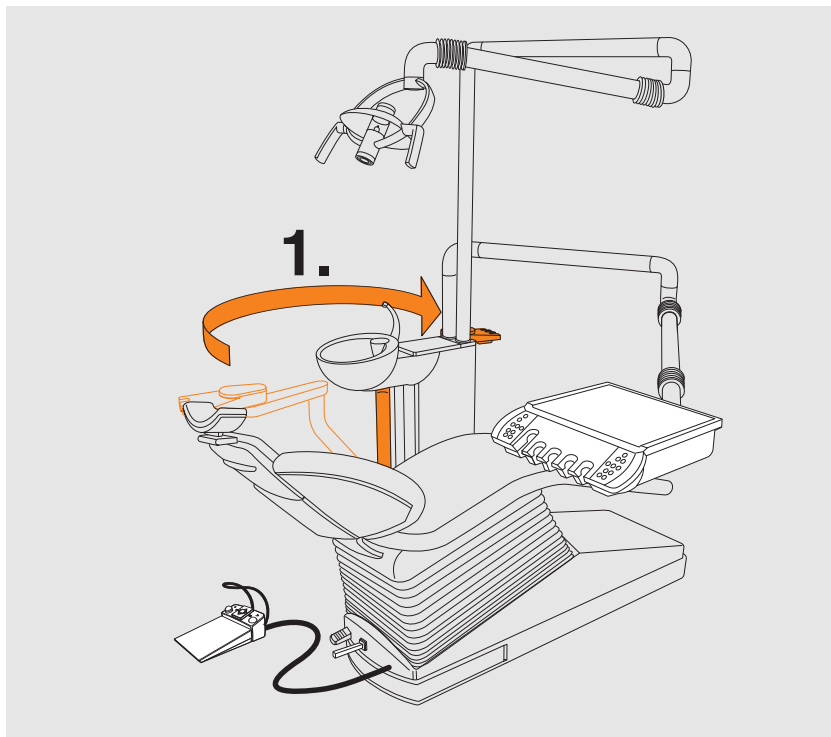
## 12.15 Дезинфекционная установка



**A = ! Если мигает сообщение DESINF , долить 1 литр средства DENTOSEPT P!**



## 12.16 Преобразование водяного блока "для правой" ↔ "для левой"



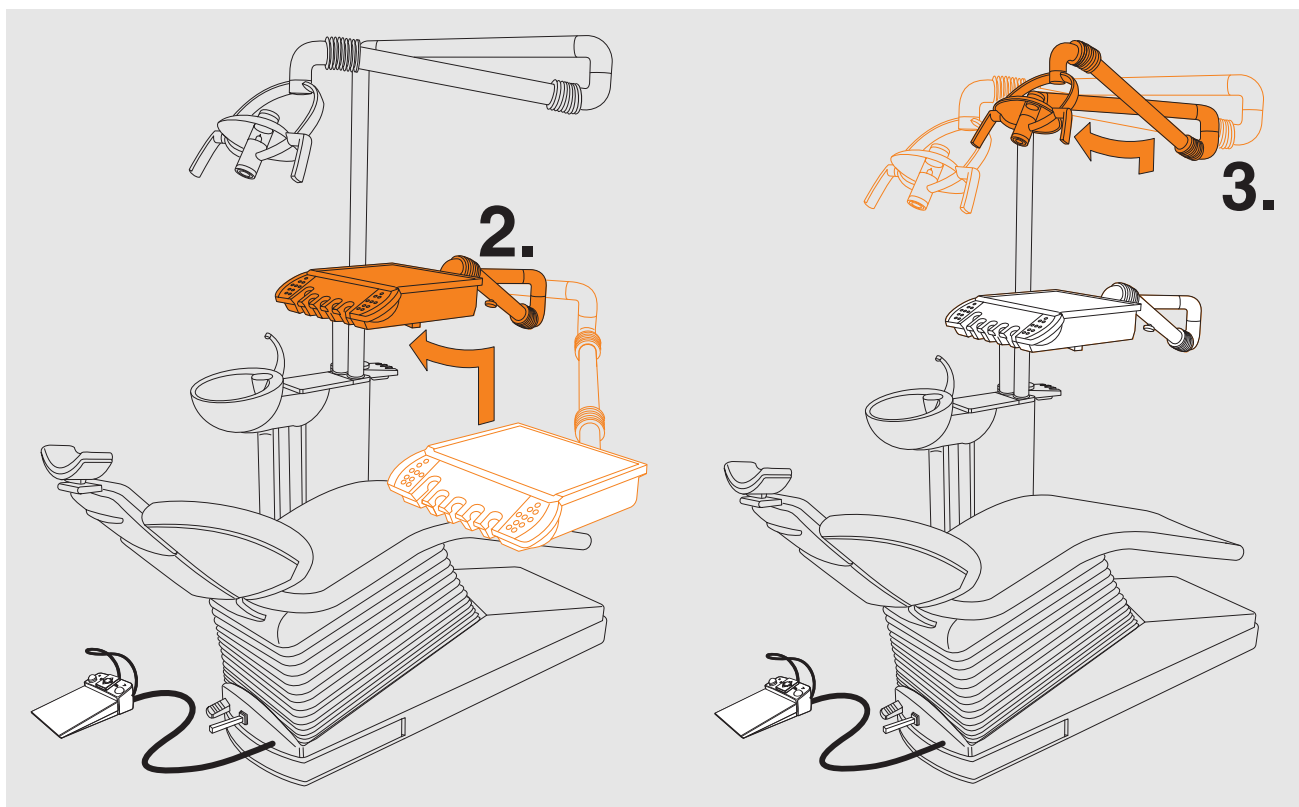
Преобразование возможно только в C8+ Turn

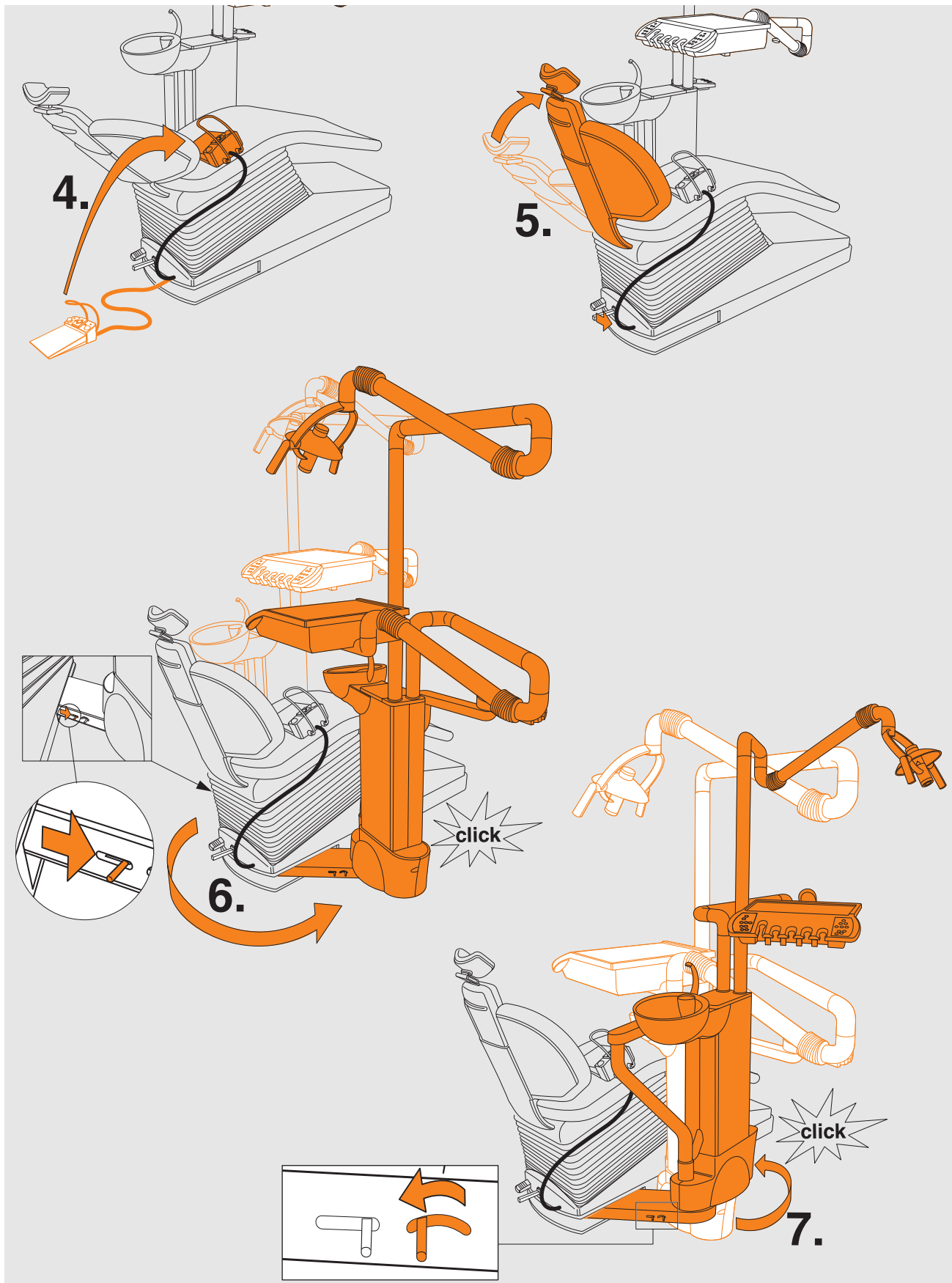


**Опасность падения предметов!**  
Перед преобразование удалите все незакрепленные предметы с компонентов стоматологической установки.

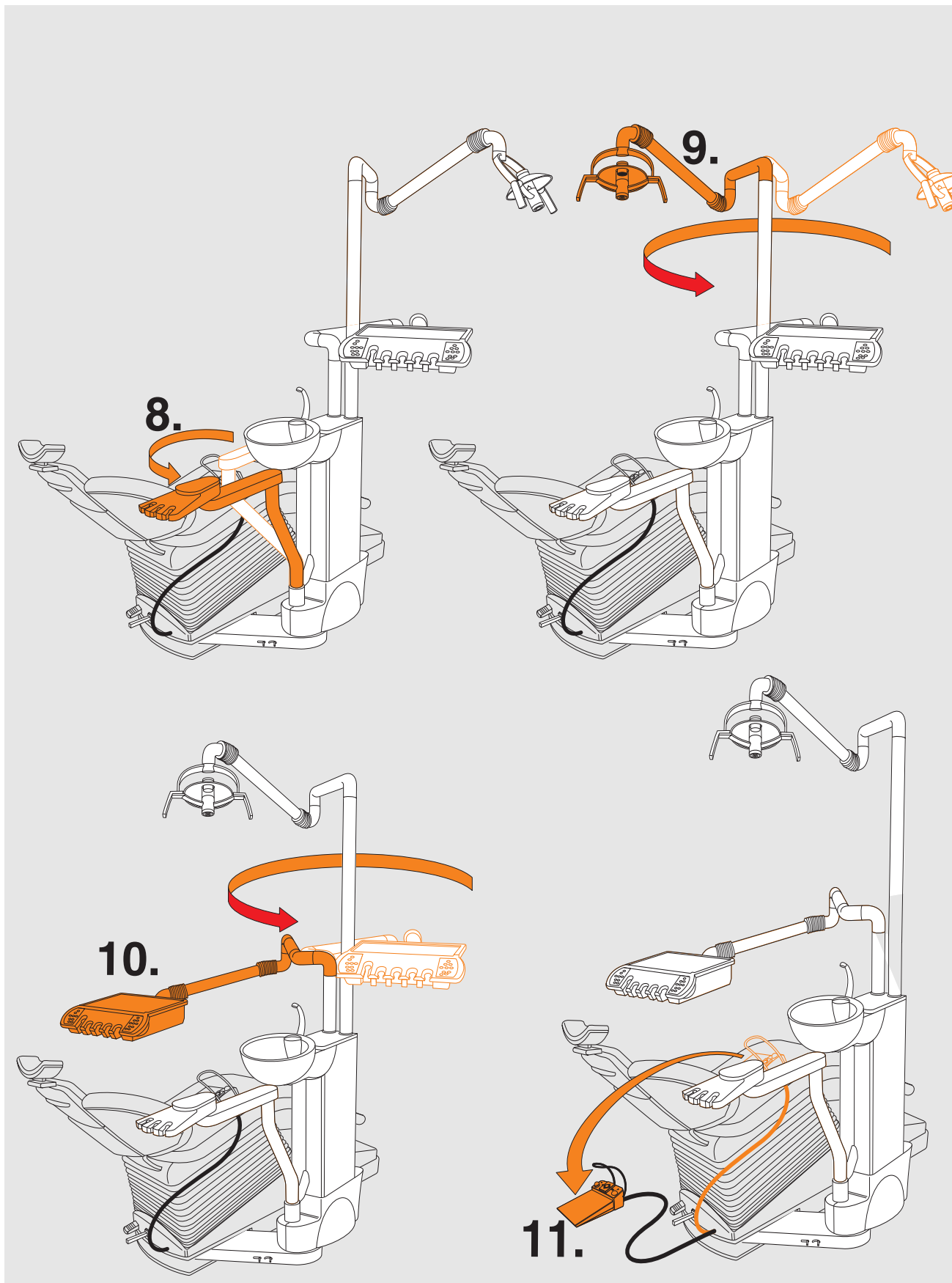


Соблюдайте минимальные расстояния, приведенные в документе "Размерный чертеж, технические данные".



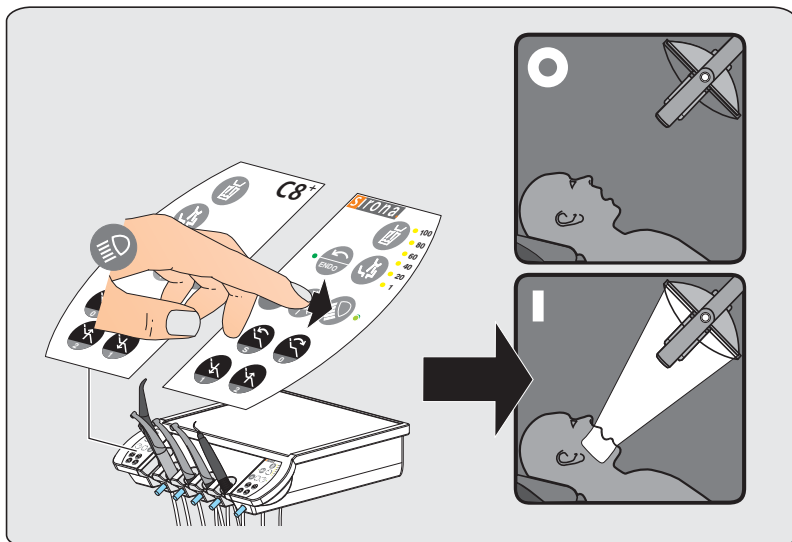






# 13 Рабочий светильник - дополнительное оснащение

## 13.1 SIROLUX E



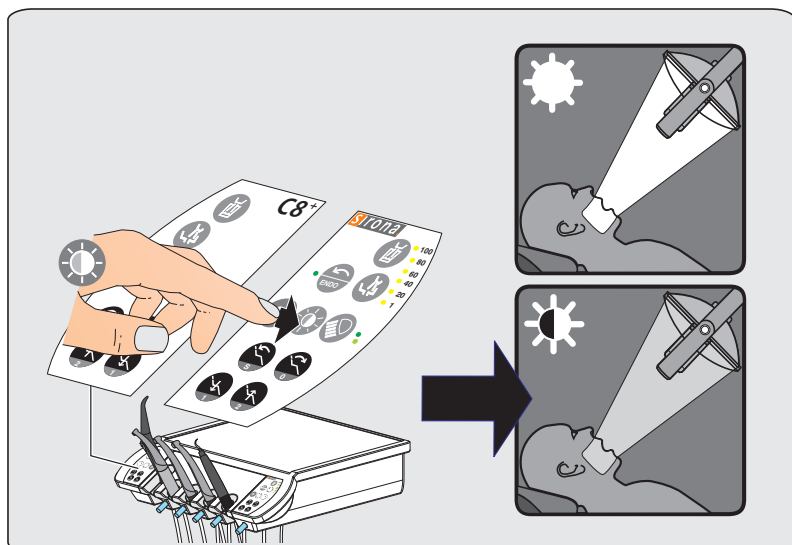
**ВКЛ/ВЫКЛ - уменьшение яркости**



Дополнительное оснащение



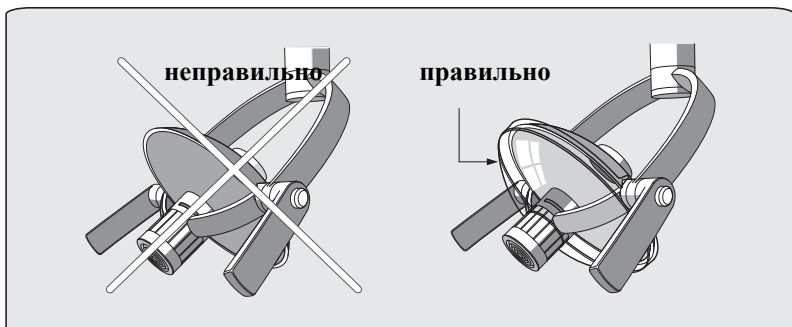
альтернативно



**Регулировка Composite**

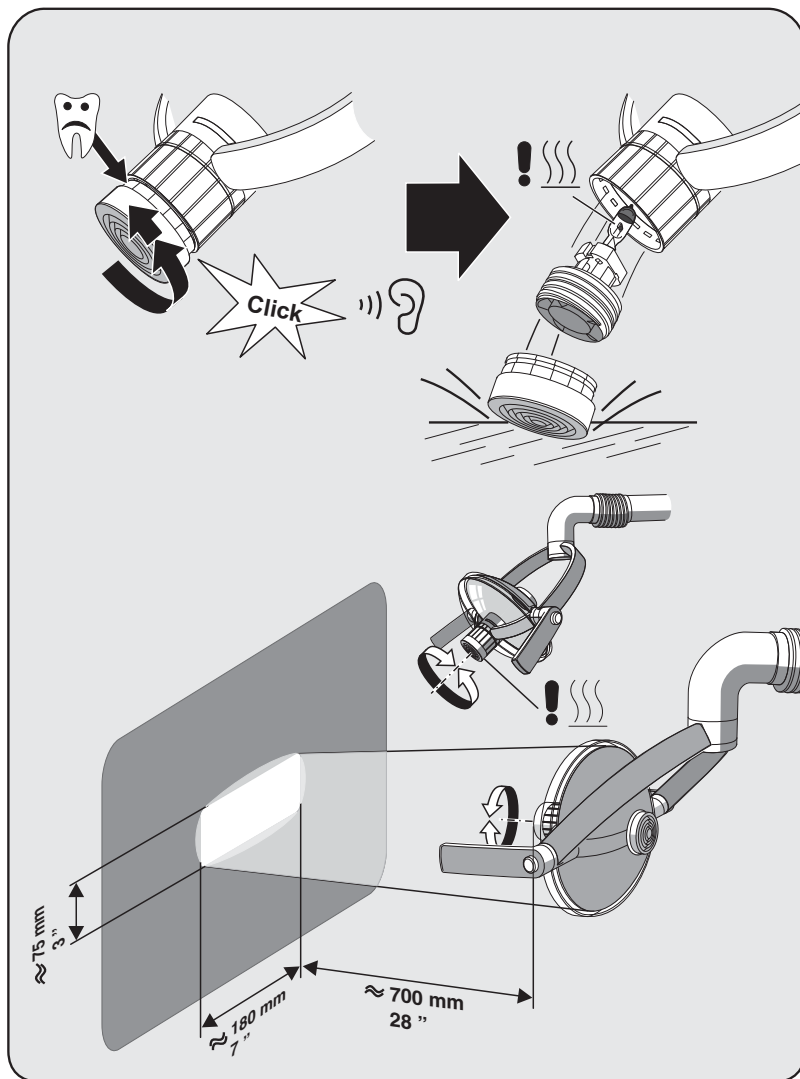
Интенсивность освещения 22000 люкс

Интенсивность освещения 8000 люкс



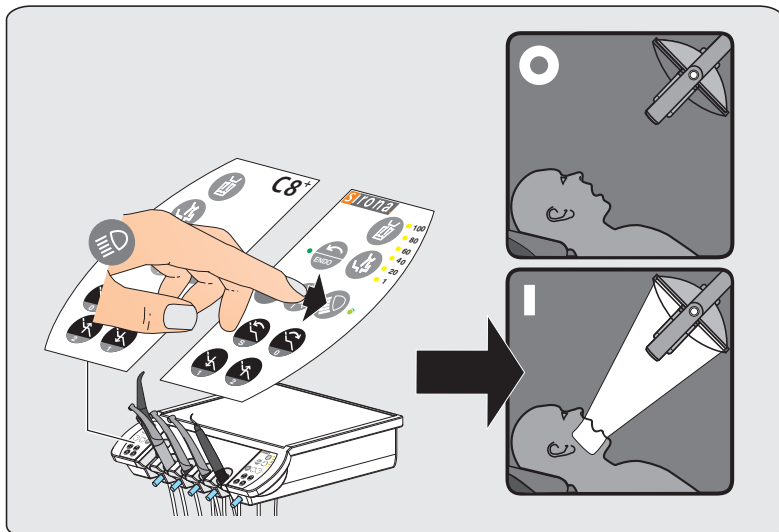
*Не использовать без прозрачного колпака!*

## Регулировка фокуса



Для фокусировки заднюю крышку разрешается лишь слегка поворачивать до упора. При вращении против часовой стрелки через упор задняя крышка выходит из зацепления, и галогенная лампа может выпасть.

## 13.2 SIROLUX FANTASTIC



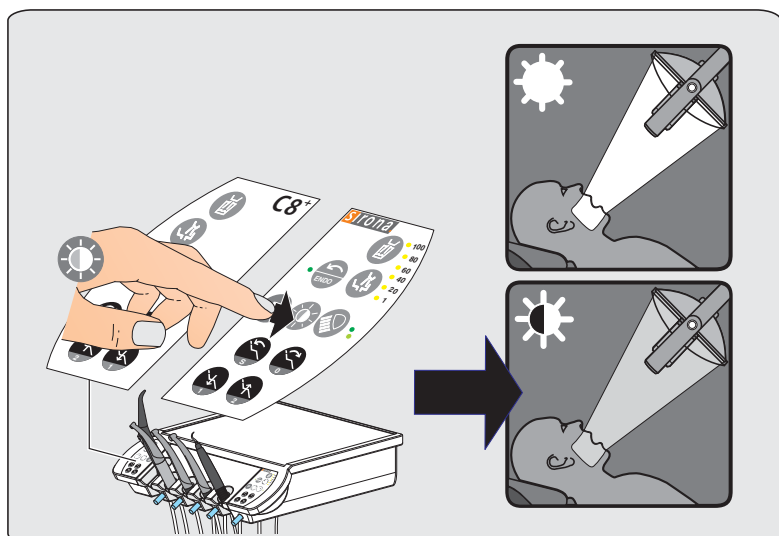
### ВКЛ/ВЫКЛ - уменьшение яркости



Дополнительное  
оснащение



альтернативно

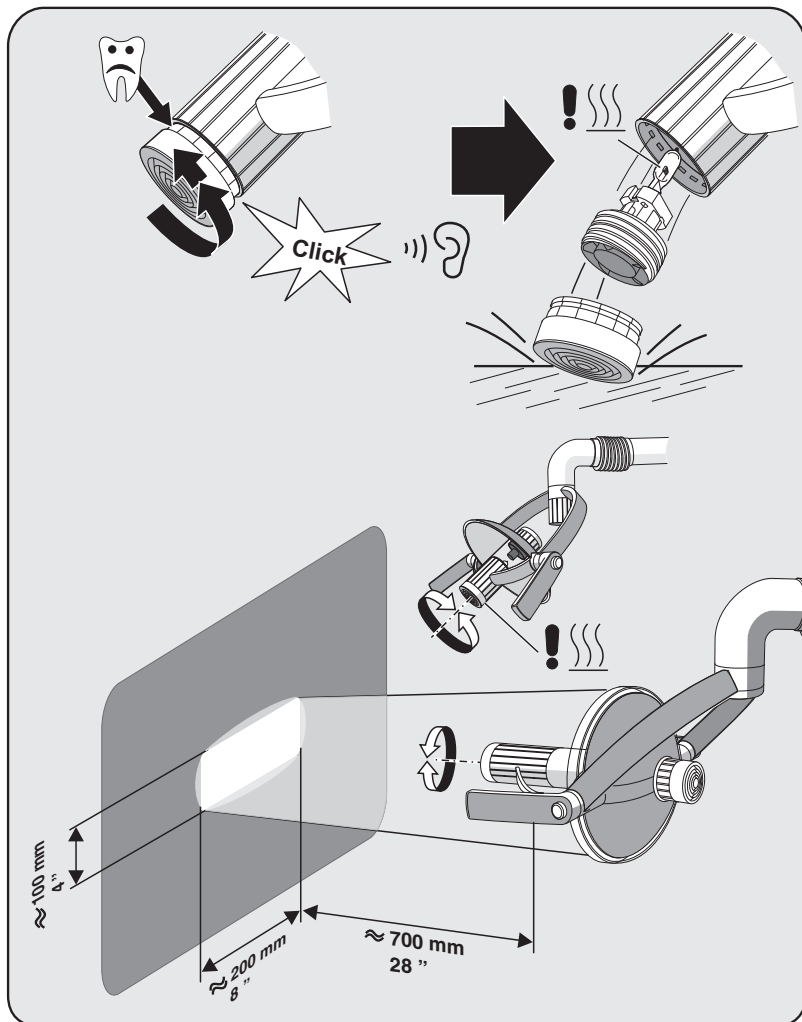


### Регулировка Composite

Интенсивность освещения 24000 люкс

Интенсивность освещения 8000 люкс

### Регулировка фокуса



Для фокусировки заднюю крышку разрешается лишь слегка поворачивать до упора. При вращении против часовой стрелки через упор задняя крышка выходит из зацепления, и галогенная лампа может выпасть.

## 13.3 LEDview

Управление рабочим светильником LEDview - см. Инструкцию по эксплуатации LEDview:  
REF 62 07 679

# 14 Уход и очистка, выполняемые сотрудниками практики

С целью сохранения стоимости и обеспечения надежной работы вашей стоматологической установки необходимо, чтобы персонал практики регулярно проводил уход, очистку и дезинфекцию. Это необходимо для минимизации угрозы заражения пациента и пользователей и обеспечения надежной работы.

Для гигиены и дезинфекции следует выполнять требования и рекомендации национальных стандартов, например, Института Роберта Коха, Американской ассоциации стоматологов, Центра контроля и предупреждения заболеваний и т.д.



*Указанные интервалы между проведением дезинфекции, ухода и очистки являются ориентировочными. Интервалы должны соответствовать вашему режиму работы и национальным стандартам*

## 14.1 Средства для ухода, очистки и дезинфекции



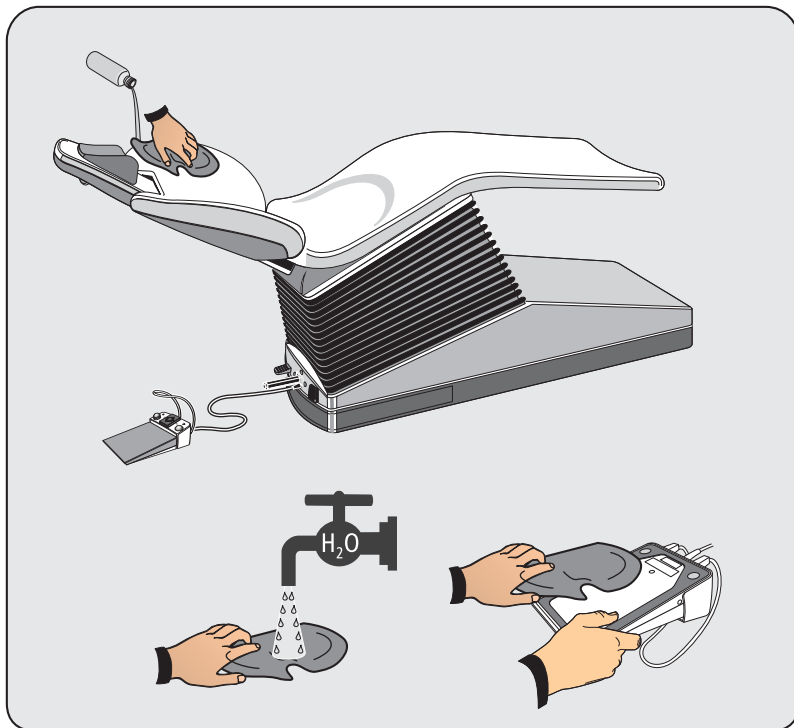
*Неподходящие средства для ухода, очистки и дезинфекции могут повредить поверхность аппарата или привести к сбоям в работе. Используйте только средства для ухода, очистки и дезинфекции, допущенные фирмой Sirona!*

Постоянно обновляемый список допустимых средств можно найти в Интернете по адресу [www.sirona.de](http://www.sirona.de). Следовать по навигационной панели пунктов меню "СЕРВИС" / "Техническая документация" для того, чтобы перейти в онлайн-портал для получения технической документации. Портал расположен непосредственно по адресу <http://www.sirona.com/manuals>. Там нажать на пункт меню "Общие документы" и затем открыть документ "Средства по уходу, очистке и дезинфекции".

Если у Вас нет возможности доступа в Интернет, обратитесь в фирму по техническому обеспечению стоматологических практик для заказа этого списка.

REF 59 70 905

## 14.2 Стоматологическое кресло



### Обивка/Педальный переключатель/Кресло

**Обработать и очистить обивку:** За обивкой из искусственной кожи, в частности, светлой следует регулярно ухаживать и чистить ее (не реже 1 раза в неделю).



*Используйте только средства по уходу, очистке и дезинфекции, допущенные фирмой Sirona (см. стр. 86, раздел 14.1)!*

### Дезинфекция обивки



*Используйте только средства по уходу, очистке и дезинфекции, допущенные фирмой Sirona (см. стр. 86, раздел 14.1)!*

Не применять другие дезинфицирующие средства!

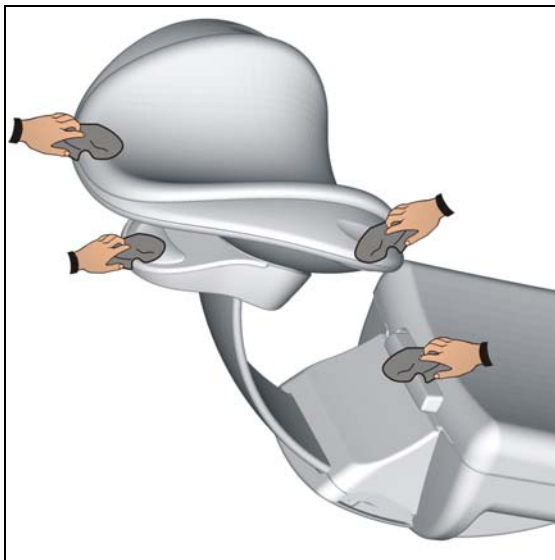


**Поверхностная дезинфекция**

### Педальный переключатель

Выполнить влажную очистку нижней пластины водой

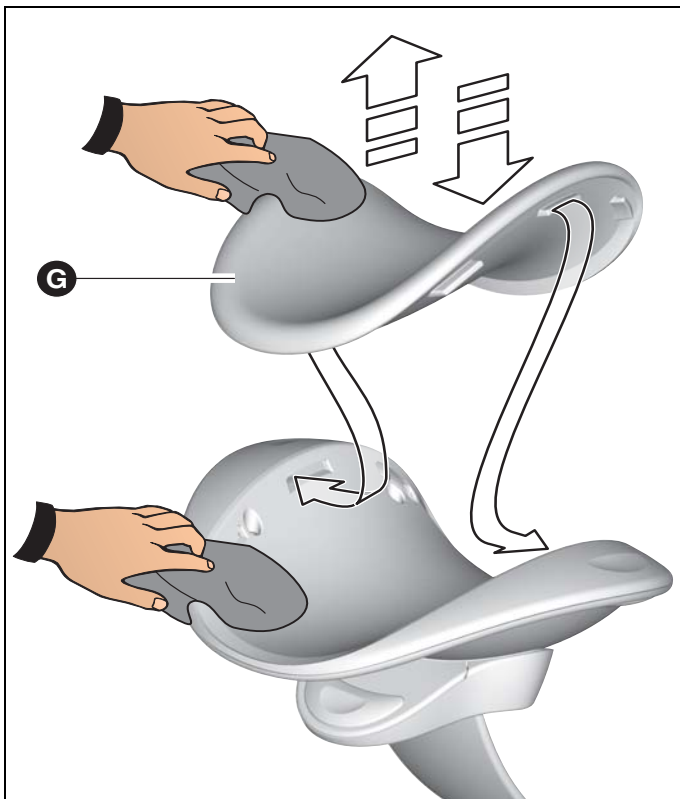




### Подголовник MultiMotion Дезинфекция поверхностей



Детали светильника могут подвергаться поверхностной дезинфекции методом распыления и протирания.



### Интенсивная очистка и дезинфекция опорной поверхности подголовника

Для интенсивной очистки и дезинфекции **при необходимости** можно снять опорную поверхность подголовника.



Детали светильника могут подвергаться поверхностной дезинфекции методом распыления и протирания.

- Нажать на подголовную подушку **G** снаружи внутрь (снятие фиксации) и извлечь наружу.



*Частое, быстрое снятие подголовной подушки спереди наружу может повредить фиксирующую защелку*

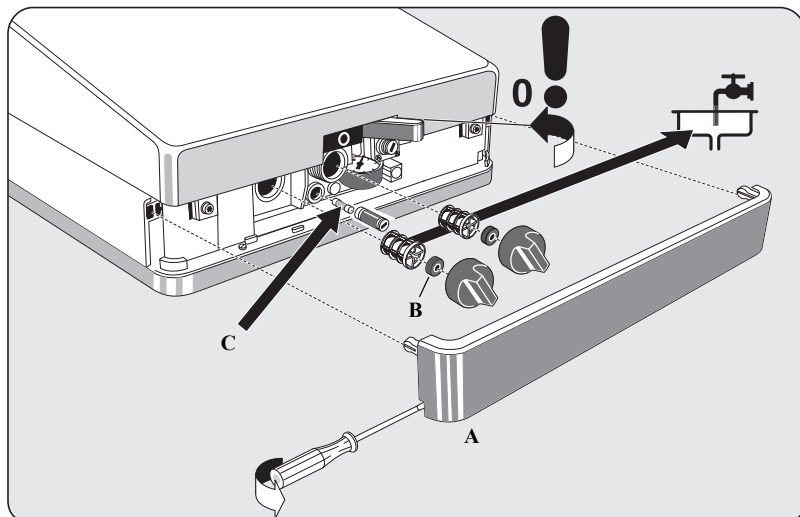
- Очистить или дезинфицировать подголовную подушку и подголовник.
- Снова зацепить сбоку подголовную подушку.



*Поврежденная мягкая обивка, например, с расцарапанной поверхностью, подлежит замене!*

Для заказа:

Опорная поверхность: REF 61 82 047



### Очистить фильтр, заменить главный предохранитель

Если замечены изменения в расходе сред, следует проверить пропускную способность фильтров для воды и воздуха. При необходимости фильтры следует заменить:

1. Выключите стоматологическую установку главным выключателем. Подача воды и воздуха перекрыта.
2. Снимите кожух **A**.

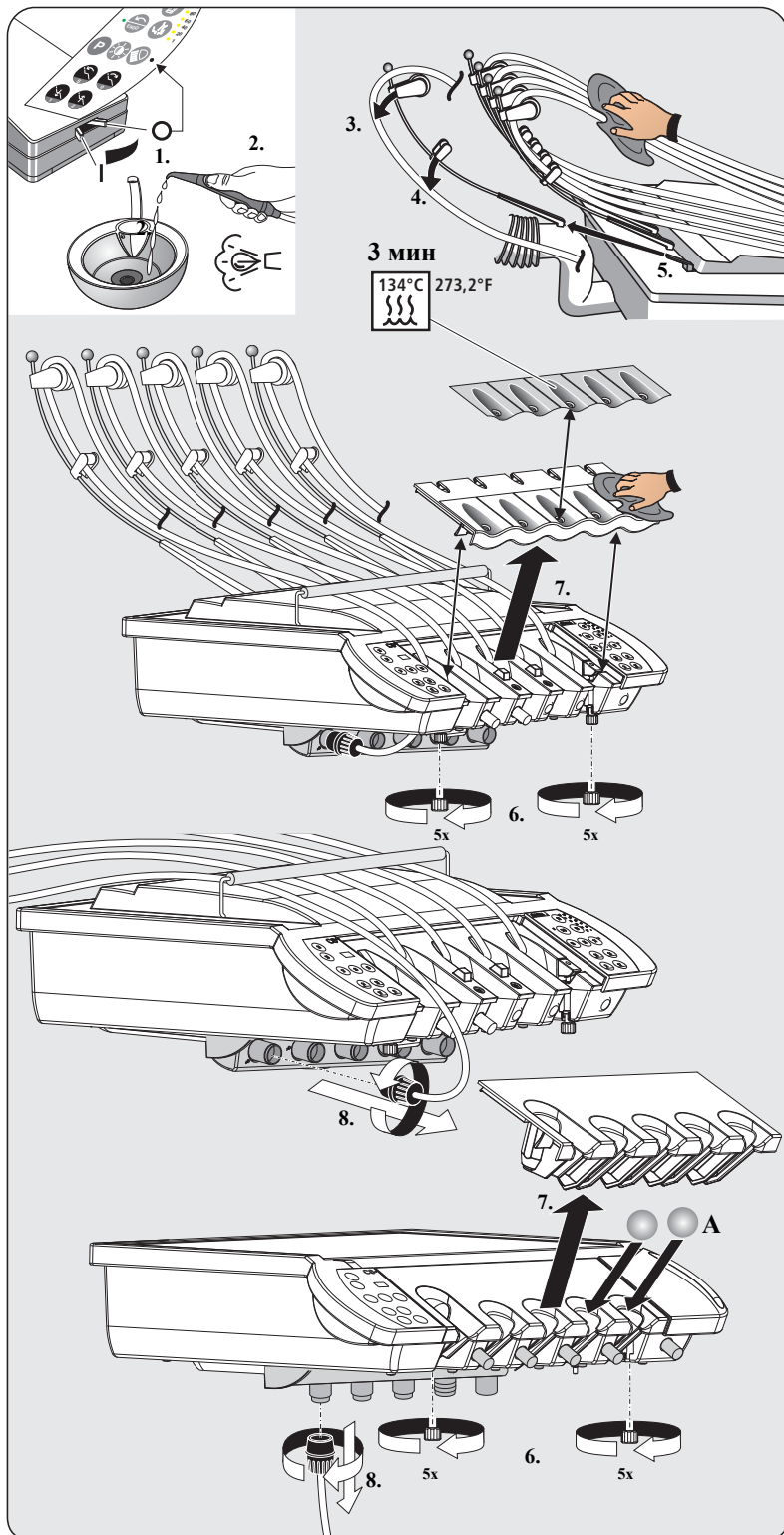


*При открытии фильтра воды остатки воды вытекают. Поэтому положите под фильтр ветошь, хорошо впитывающую воду.*

3. Отверните резьбовую крышку водяного фильтра и (или) воздушного фильтра.
4. Проверьте фильтры и, при необходимости, замените их.
5. Снова положите резиновое кольцо **B** в резьбовую крышку.
6. Затем вставьте фильтр, как показано на иллюстрации.
7. Вверните резьбовые колпачки в блок воды.

**C** = Предохранитель T 10A H

## 14.3 Блок врача



### Шланги для инструментов/ инструментальный столик



Используйте только средства по уходу, очистке и дезинфекции, допущенные фирмой Sirona (см. стр. 86, раздел 14.1)!



**Выход воздуха при замене шланга:**  
Если отсоединить шланг 3-ходового распылителя при включённой стоматологической установке на блоке врача, из соединительного фланца будет выходить воздух. Поэтому нужно выключить стоматологическую установку и сбросить давление в 3-ходовом распылителе **до** замены шланга.

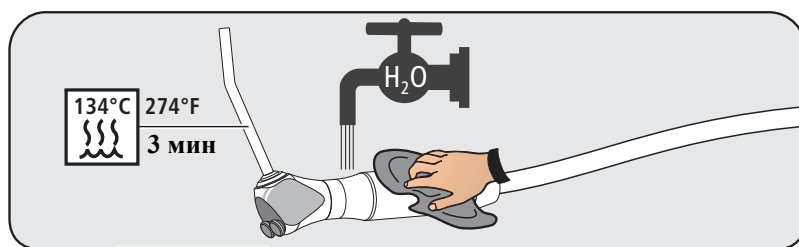
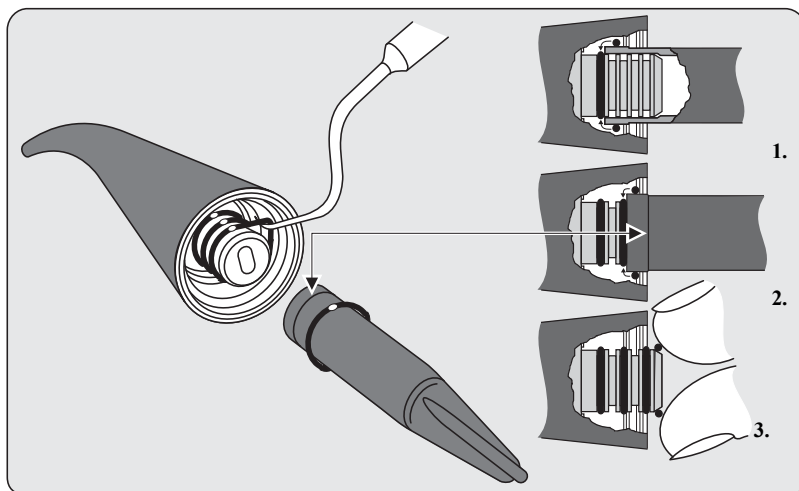
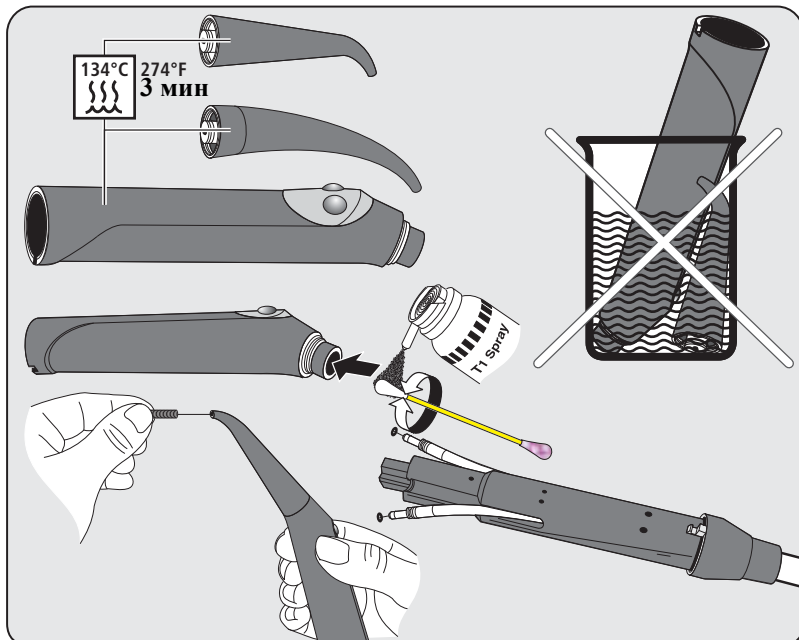


Уход и очистка моторов, прямых и угловых наконечников, турбин и аппарата для удаления зубного камня SIROSONIC L описаны в соответствующих инструкциях по эксплуатации.



**Поверхностная  
дезинфекция**

**A** = не используемые держатели заглушить шариком!

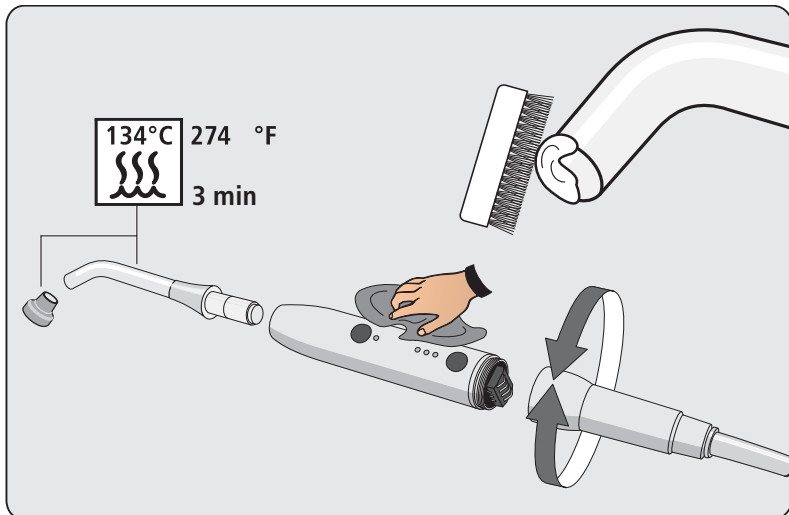


### 3-ходовой распылитель SPRAYVIT

### 3-ходовой распылитель



Дезинфекция  
распылением и  
промывкой



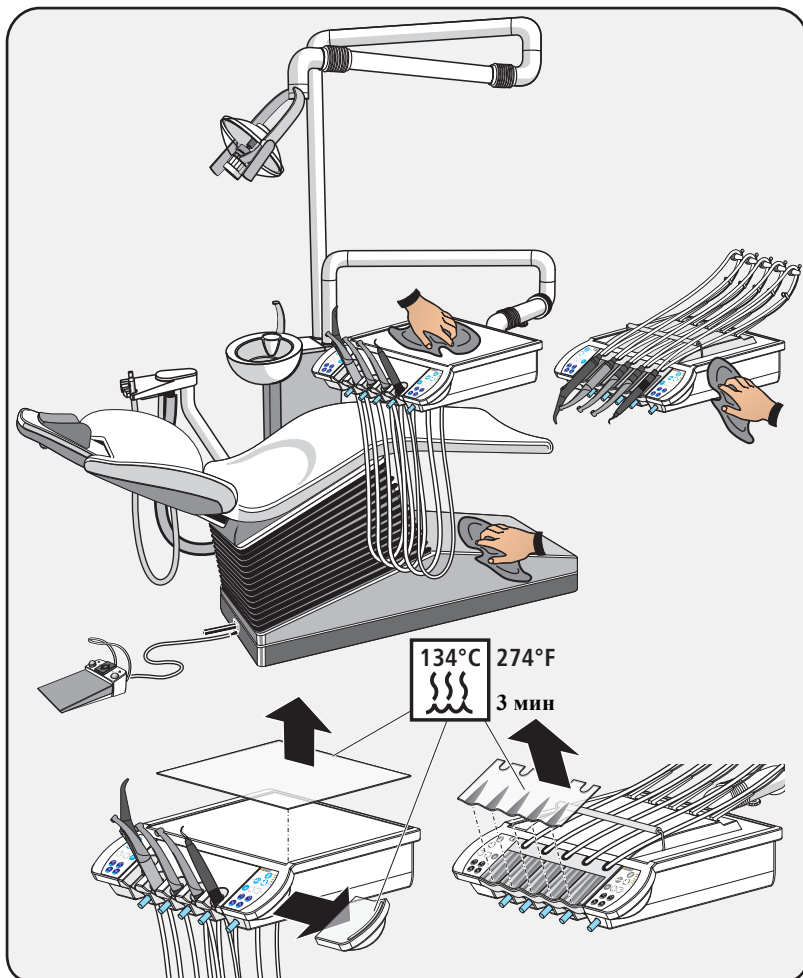
### Светодиод Satelec Mini L.E.D.



Используйте только средства по уходу, очистке и дезинфекции, допущенные фирмой Sirona (см. стр. 86, раздел 14.1)

Перед использованием дезинфицирующего средства выключайте лампу Mini L.E.D.. Не применяйте абразивные средства.

После каждого использования проверяйте, не остались ли на световоде остатки композитного материала. В этом случае незамедлительно удалите остатки и проверьте, не была ли повреждена поверхность вставки. При обнаружении повреждений замените световод.



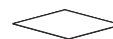
### Поверхности



Используйте только средства по уходу, очистке и дезинфекции, допущенные фирмой Sirona (см. стр. 86, раздел 14.1)!



Поверхностная  
дезинфекция

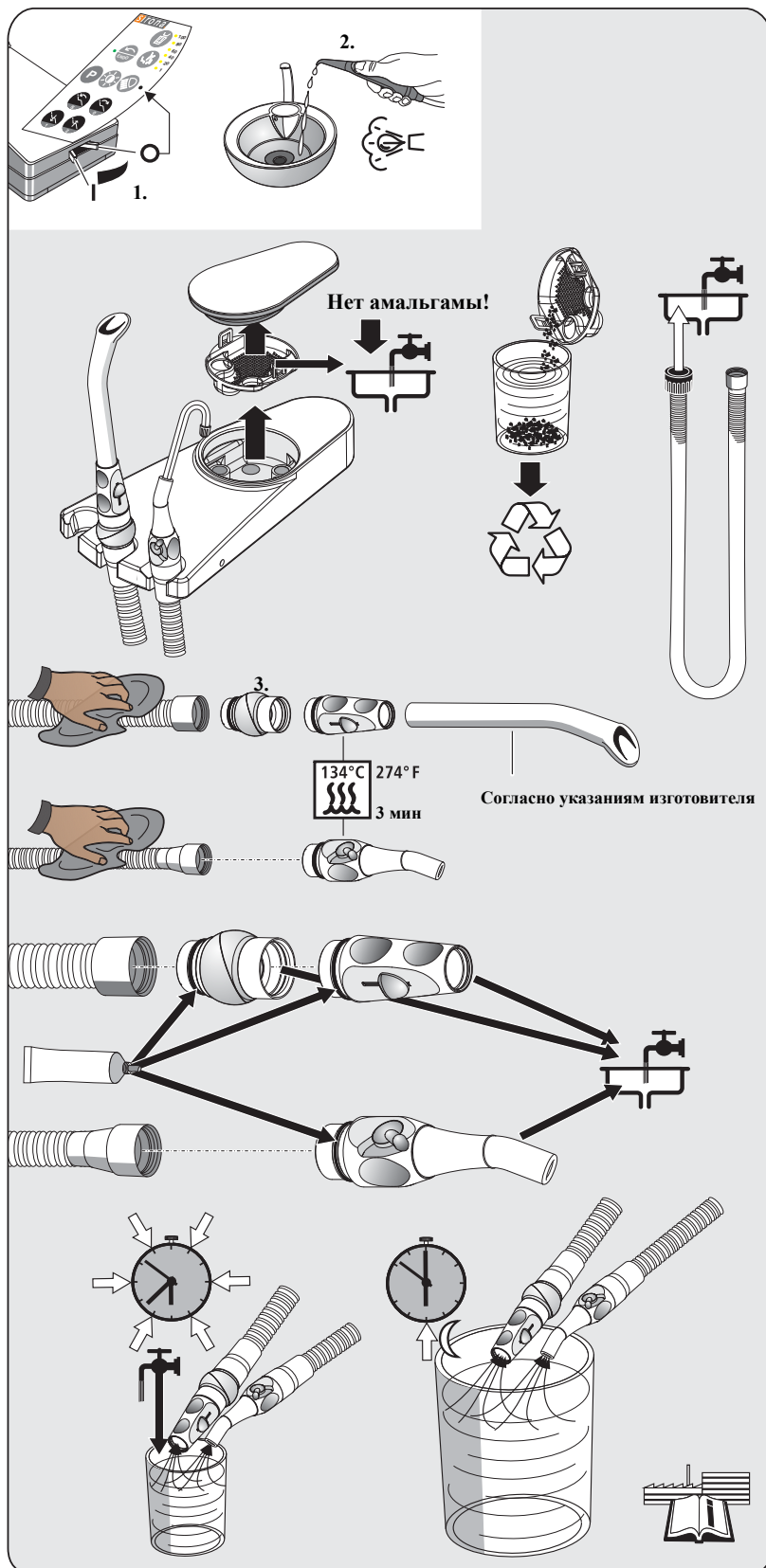


Дополнительное  
оснащение



Дополнительное  
оснащение

## 14.4 Блок ассистента



### Отсасывающий прямой наконечник/Слюноотсос



Используйте только средства по уходу, очистке и дезинфекции, допущенные фирмой Sirona (см. стр. 86, раздел 14.1)!



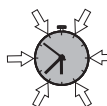
**Выход воздуха при замене шланга:**  
Если отсоединить шланг 3-ходового распылителя при включённой стоматологической установке на блоке ассистента, из соединительного фланца будет выходить воздух. Поэтому нужно выключить стоматологическую установку и сбросить давление в 3-ходовом распылителе до замены шланга.



Рисайклинг амальгамы



Поверхностная дезинфекция

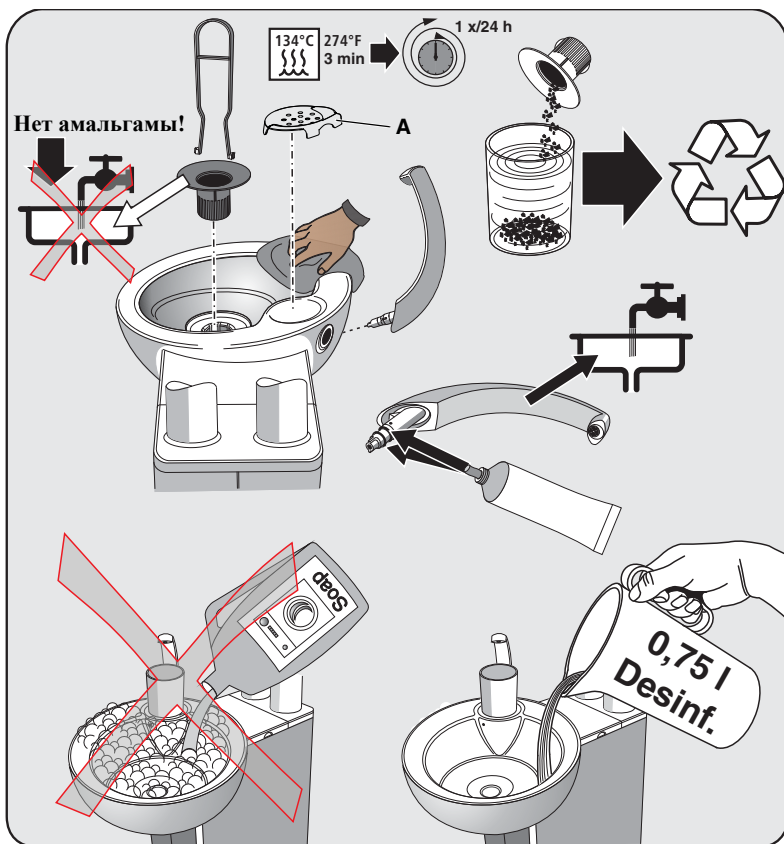


Каждые 2 часа,  
2 стакана



Ежедневно  
по окончании работы  
1 л,

## 14.5 Водяной блок



### Водяной блок



Используйте только средства по уходу, очистке и дезинфекции, допущенные фирмой Sirona (см. стр. 86, раздел 14.1)!



Рисайклинг амальгамы



Дезинфекция распылением и промывкой



Не использовать бытовые средства и средства, содержащие кислоты!

### Ежедневно перед началом обеденного перерыва и после рабочего дня

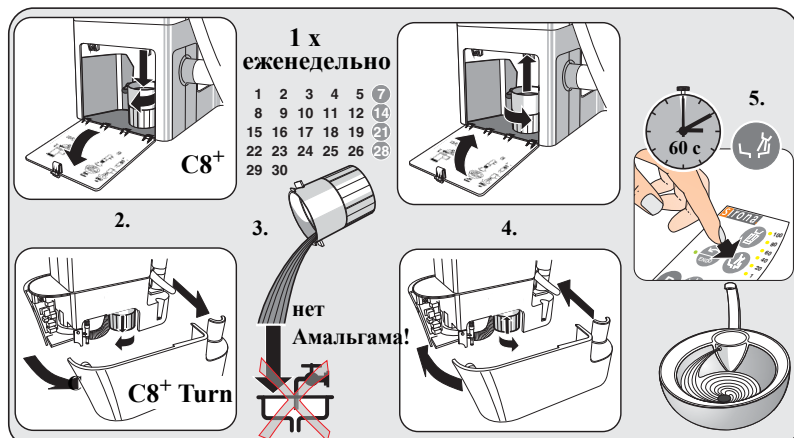
Через аспиратор ежедневно проходят содержащие микробы секреты, слюна и кровь. Из гигиенических соображений необходимо по окончании работы дезинфицировать устройство с помощью допущенных фирмой Sirona чистящих и дезинфицирующих средств.

### Ежедневно

Стерилизуйте лоток под стакан А.



Не эксплуатируйте установку без лотка под стакан!



### Воздухоструйный насос

1. Налейте дезинфицирующее средство в плевательницу.
2. Откройте дверцу на основании блока воды.



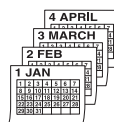
*В сборнике может быть амальгама, поэтому опорожнять его в раковину нельзя.*

3. Снимите сифон и опорожните его в специальный сборник.
4. Установите сифон на место и закройте дверцу.
5. Включите круговое ополаскивание плевательницы не меньше, чем на одну минуту.





**Баллон со свежей водой**



Санация должна проводиться каждые 4 недели!

**Санация (1)**

**Заполнение**

Sirona: Dentosept P

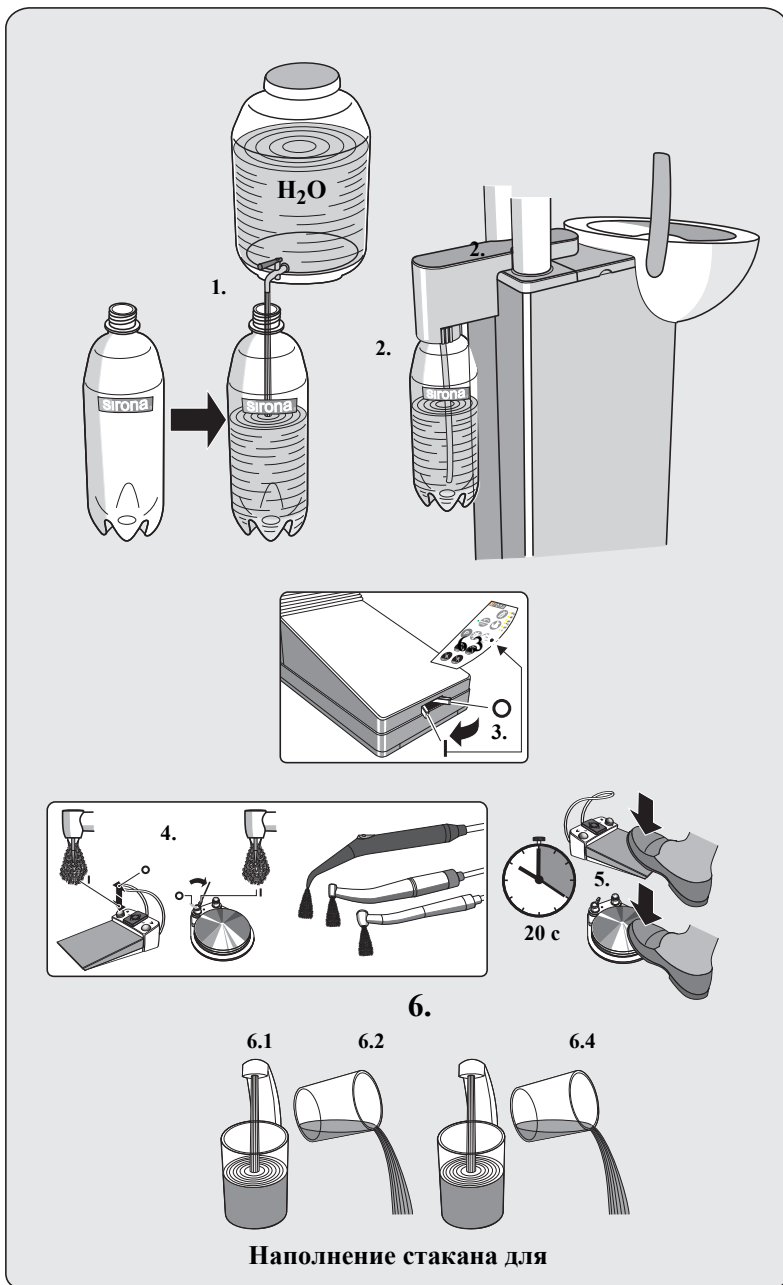


альтернативно

или



Аппарат выключить на 24 часа



### Баллон со свежей водой

Санация (2)



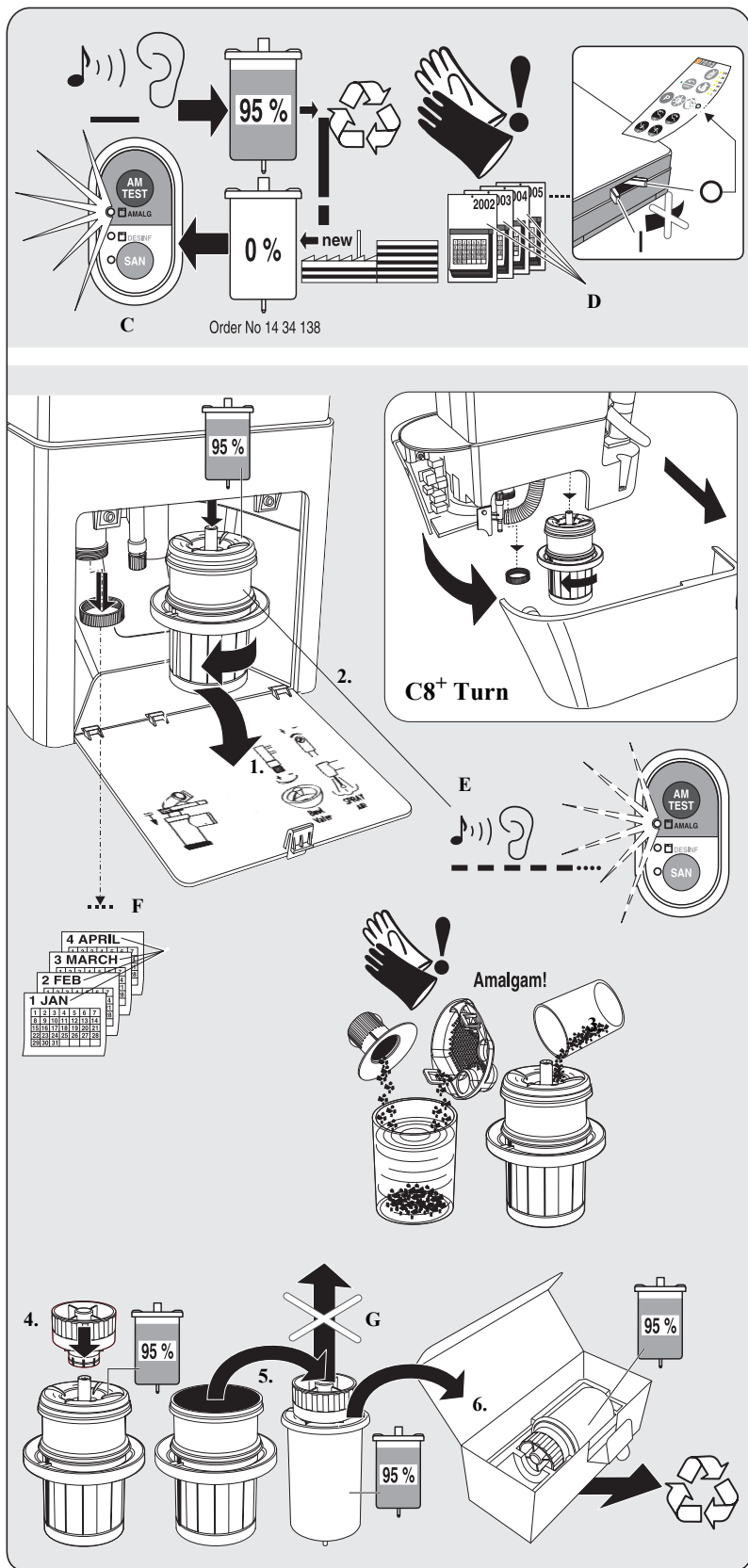
Заполнить водой



или



альтернативно



### Амальгамоотделитель

**C =** Заменяйте ёмкость для амальгамы!!

**D =** Заменяйте ёмкость для амальгамы  
не реже 1 раза в год

**E =** Сигнал при демонтаже!

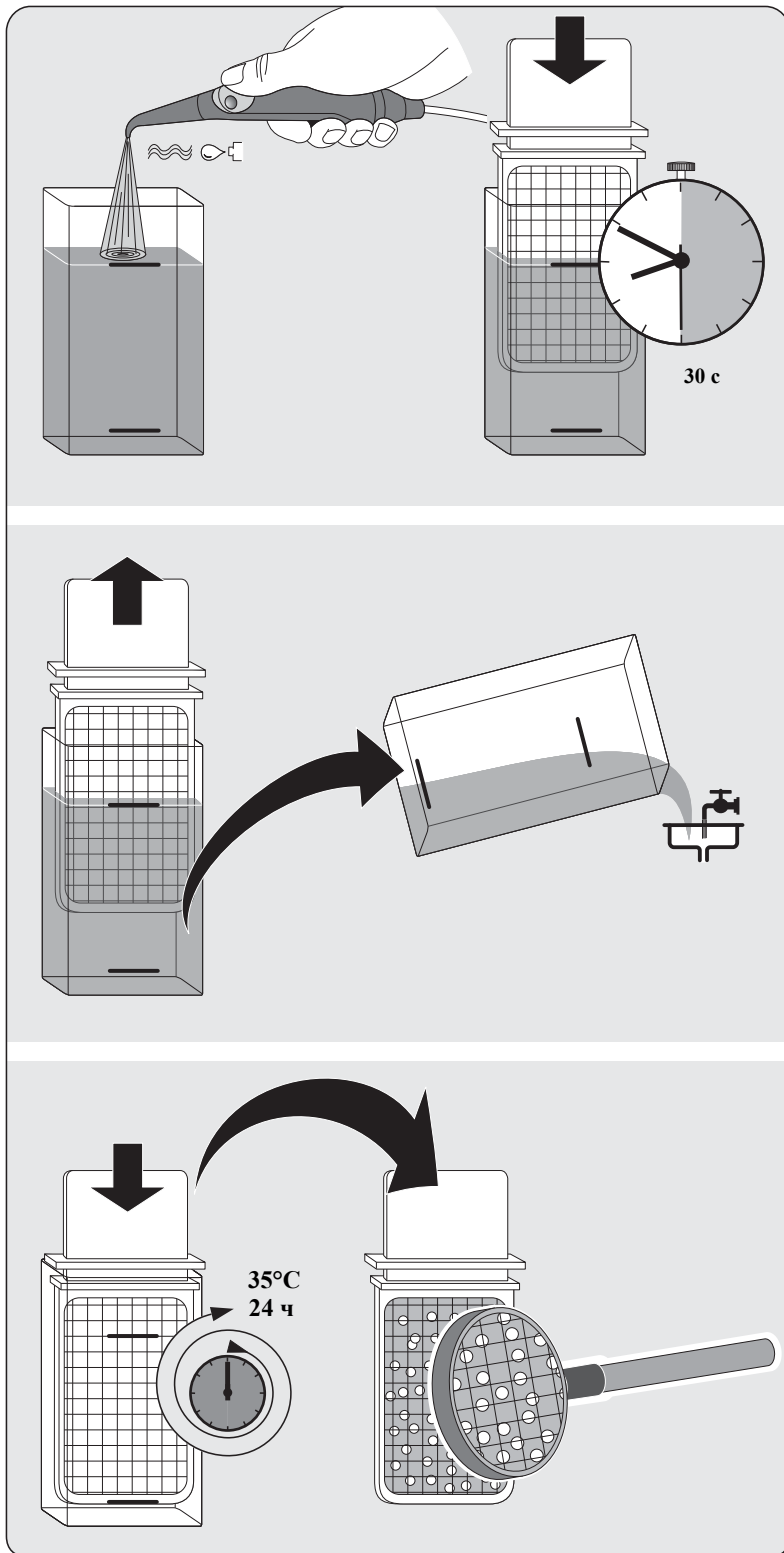
**F =** Очищайте сифон не реже 1  
раза в месяц

**G =** Повторное использование  
запрещено!



Рисайклинг амальгамы!

Замена:  
Амальгамоотделитель  
REF 14 34 138



### Микробиологический контроль воды

Регулярно проводите микробиологический контроль воды, а также после простоя > 1 недели. Сначала контроль следует проводить каждые две недели, а затем интервалы следует изменить в соответствии с полученными результатами.

Помимо лабораторных исследований можно также использовать простую функцию тестера „Total Count Tester“. Тестер „Total Count Tester“ под номером REF 58 53 775 можно приобрести и в специализированных магазинах.



*Срок хранения тестера "Total Count Testers" составляет не более 1 года после получения.*

Картонный кружок содержит обезвоженное питательное вещество. Оно активируется во время теста и служит питательной средой для целого ряда микроорганизмов. Число микроорганизмов позволяет сделать заключение о гигиеническом состоянии воды.

### Проведение контроля

- Приблизительно на 1 минуту пустите воду через 3-ходовой распылитель.
- Затем возьмите из пистолета пробу воды. Налейте воду до верхней отметки резервуара. Для нейтрализации дезинфицирующего средства добавьте в пробу воды ок. 1,5 г фиксажной соли (тиосульфата натрия). Не прикасайтесь к внутренности резервуара и погружаемой части.
- Затем погрузите тестер на 30 секунд в заполненный сосуд. Картонная шайба с питательной средой впитает пробу воды объемом 1 мл.
- Вынуть тестер и стряхнуть лишнюю воду. Полностью опорожнить сосуд.
- Положите тестер в пустой сосуд для культивирования: на два дня при комнатной температуре или на 24 часа при температуре 35 °C.

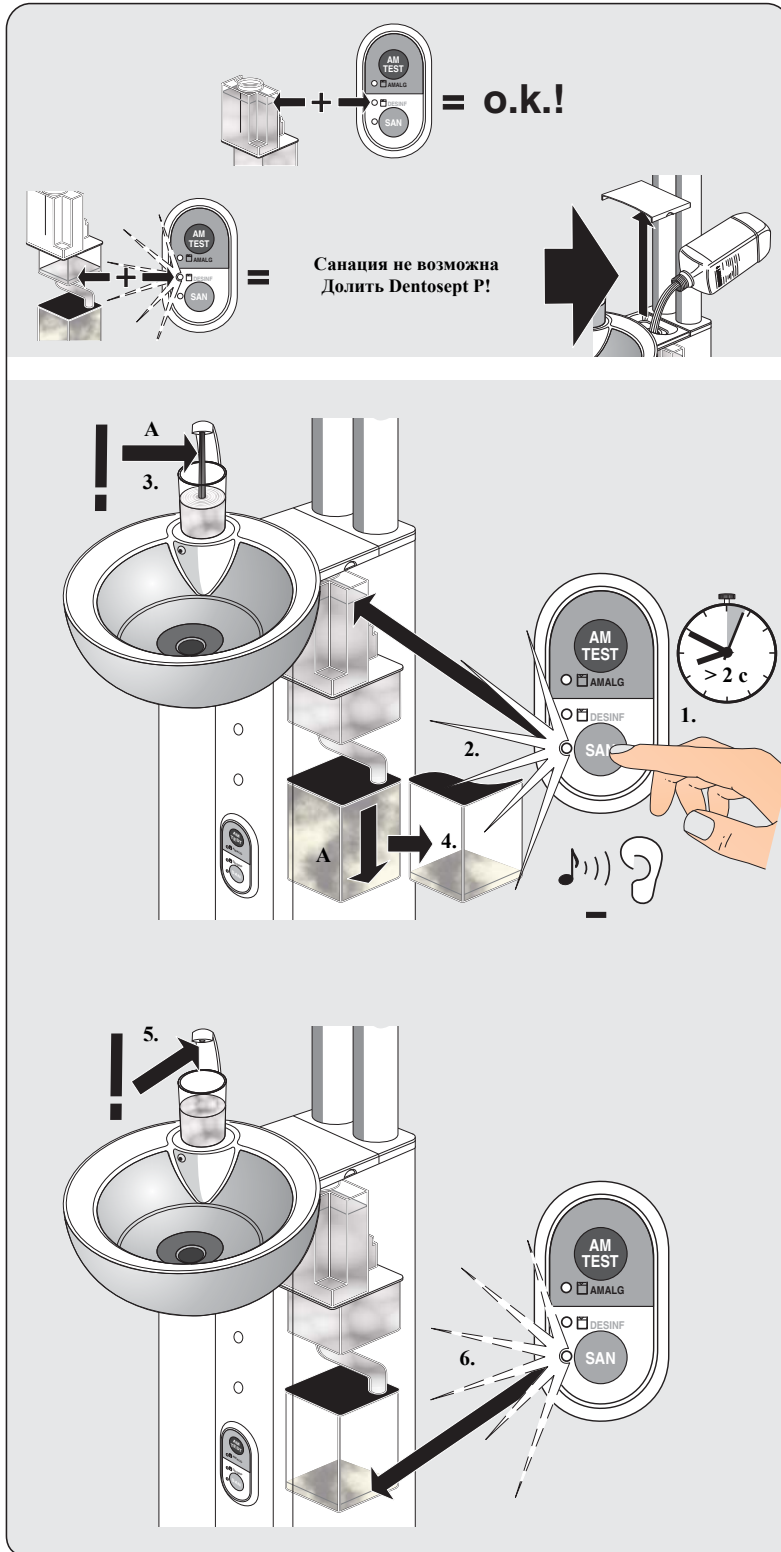
- После этого посчитайте число зародышей, имеющихся на поверхности тестера.



*В том случае, если число зародышей превышает 100, необходимо выполнить санацию (смотри следующую страницу).*

---

## 14.6 Санация стоматологической установки



### Дезинфекционная установка - санация

Санация выполняется:

- регулярно каждые 4 недели
- после длительного простоя (> 1 недели)
- если количество микроорганизмов превысило 100 на миллилитр (см. стр. 100).

**A = 1% DENTOSEPT P**  
**99% H<sub>2</sub>O**

**B = 100% DENTOSEPT P**

Для дозаказа:

DENTOSEPT P 1 ящик = 6х1 литр,  
 REF 33 18 156

**только для Канады / США:** 1 ящик = 6х1 литр,  
 REF 59 69 535

### Запуск санации



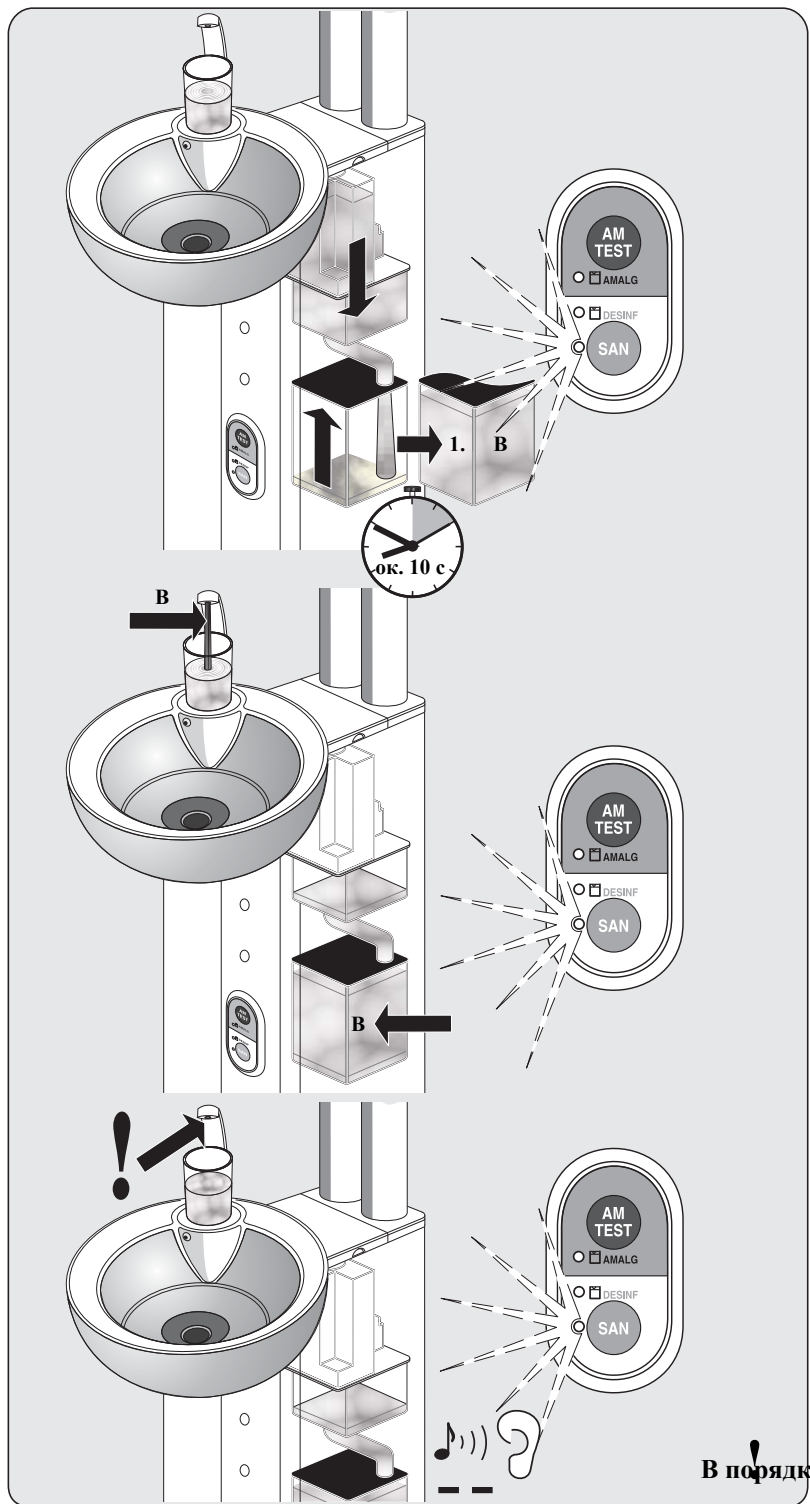
*Санацию можно начинать только в том случае, если светодиод ДЕЗИНФ не горит. Если светодиод ДЕЗИНФ горит, нужно налить средства Dentosept P.*

1. Нажмите кнопку SAN и удерживайте её не менее 2 с. Светодиод SAN загорится, и раздастся короткий звуковой сигнал.

Следующие действия выполняются автоматически:

- Смешивающий резервуар опорожняется через слив для наполнения стакана.
- Светодиод SAN начинает мигать, как только опорожнен смешивающий резервуар.

## Дезинфекционная установка - санация

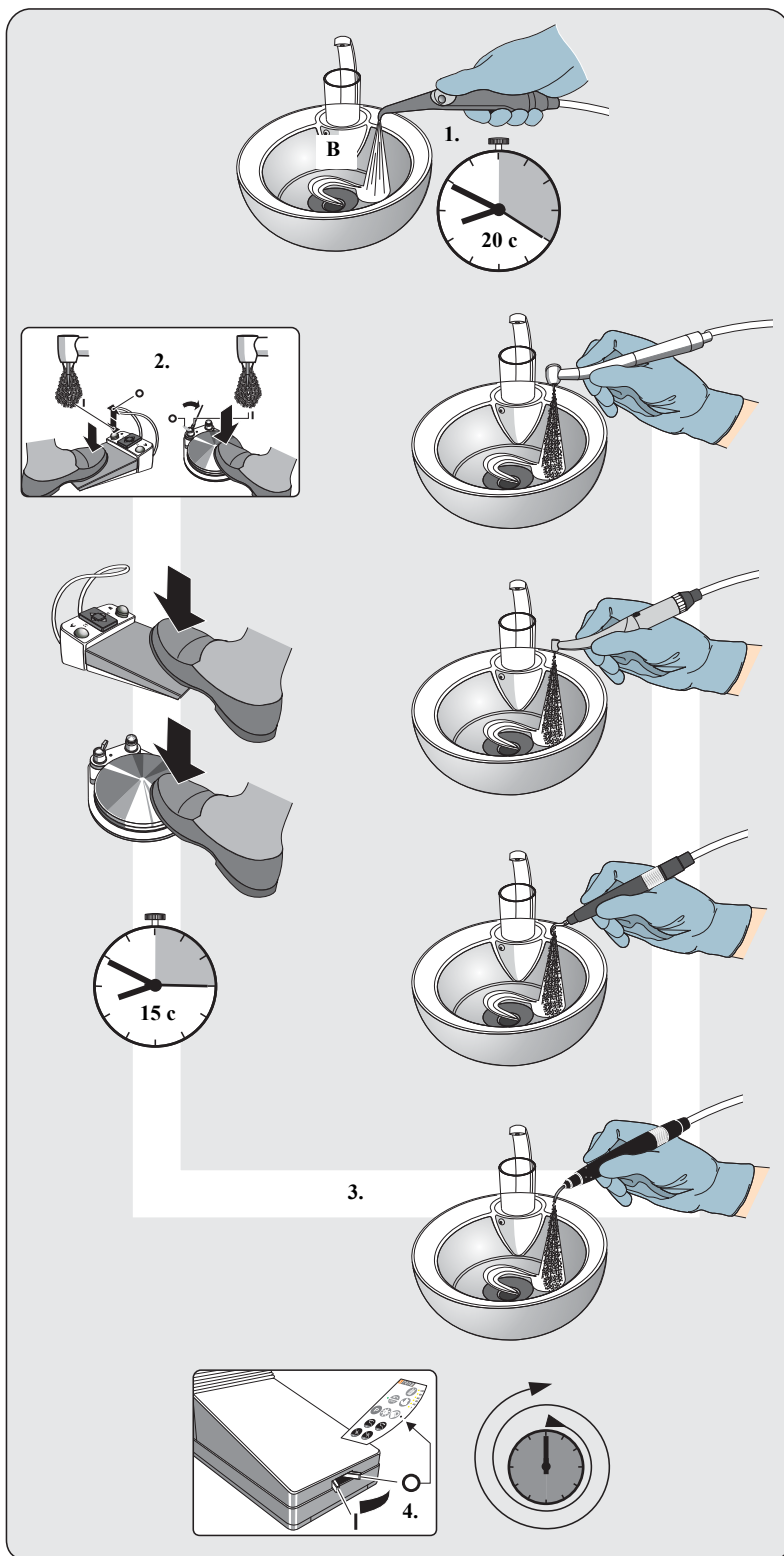


### Промывка слива для наполнения стакана

B = 100% DENTOSEPT P

- Смешивающий резервуар заполняется водой и средством DENTOSEPT P. Процесс длится около 10 с. Светодиод SAN мигает.
- Слив для наполнения стакана промывается. Светодиод SAN мигает.
- После окончания процесса промывки звучит акустический сигнал (2 коротких сигнала). Светодиод SAN продолжает мигать.

## Дезинфекционная установка - санация



### Промывка инструментов

В = 100% DENTOSEPT P

Промойте проводящие воду инструменты 100% DENTOSEPT P (В):

1. Выньте 3-ходовой распылитель и промывайте его не менее 20 с.



альтернативно

или

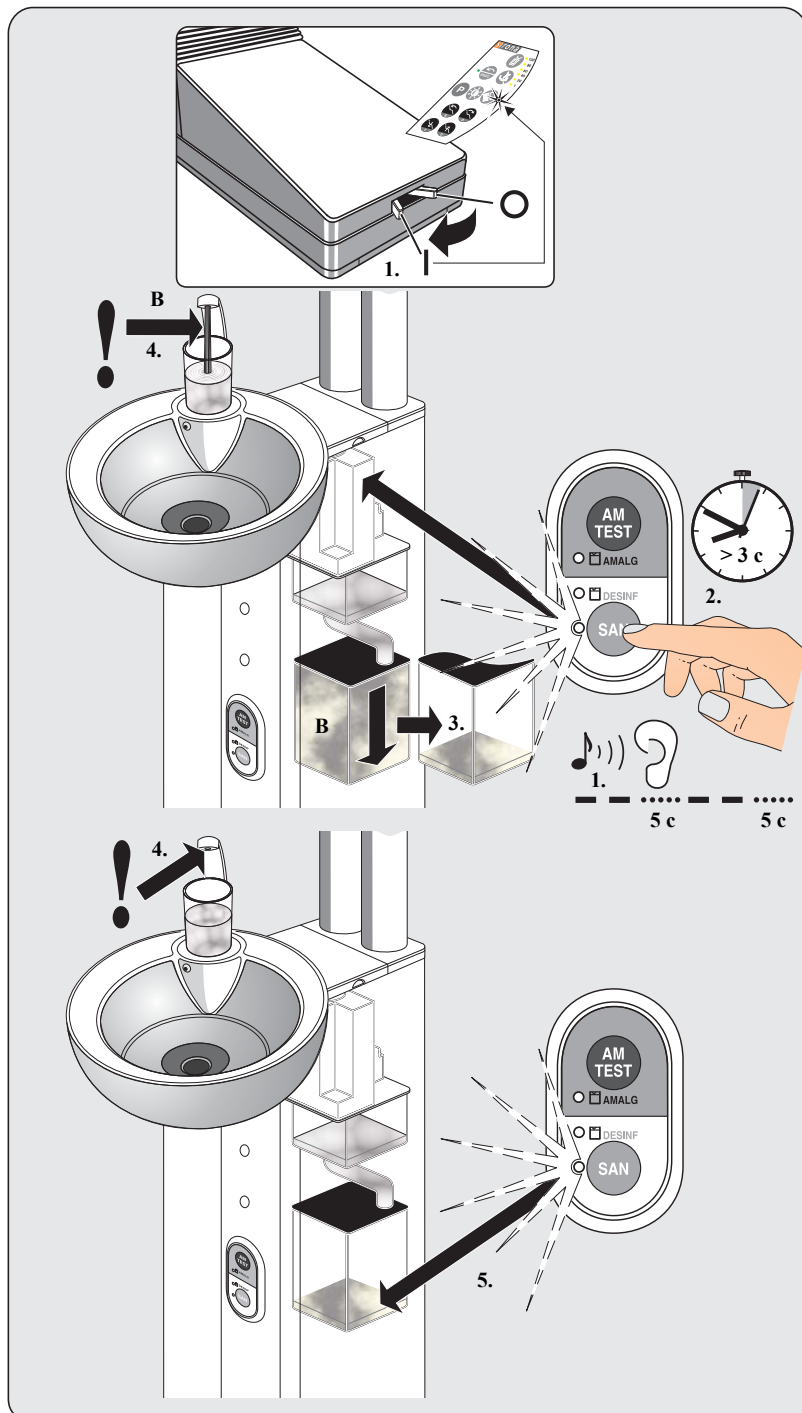
2. Активируйте функцию распыления педалью.
3. Возьмите один из инструментов.
4. Промывайте инструмент не менее 15 с, нажав на педаль.
5. Повторите операции 3 и 4 для всех присоединенных инструментов.
6. Выключите стоматологическую установку.  
Светодиод готовности к работе на панели управления погаснет.



Аппарат выключить  
на 24 часа



## Дезинфекционная установка - санация



### Продолжение санации после воздействия в течение 24 ч

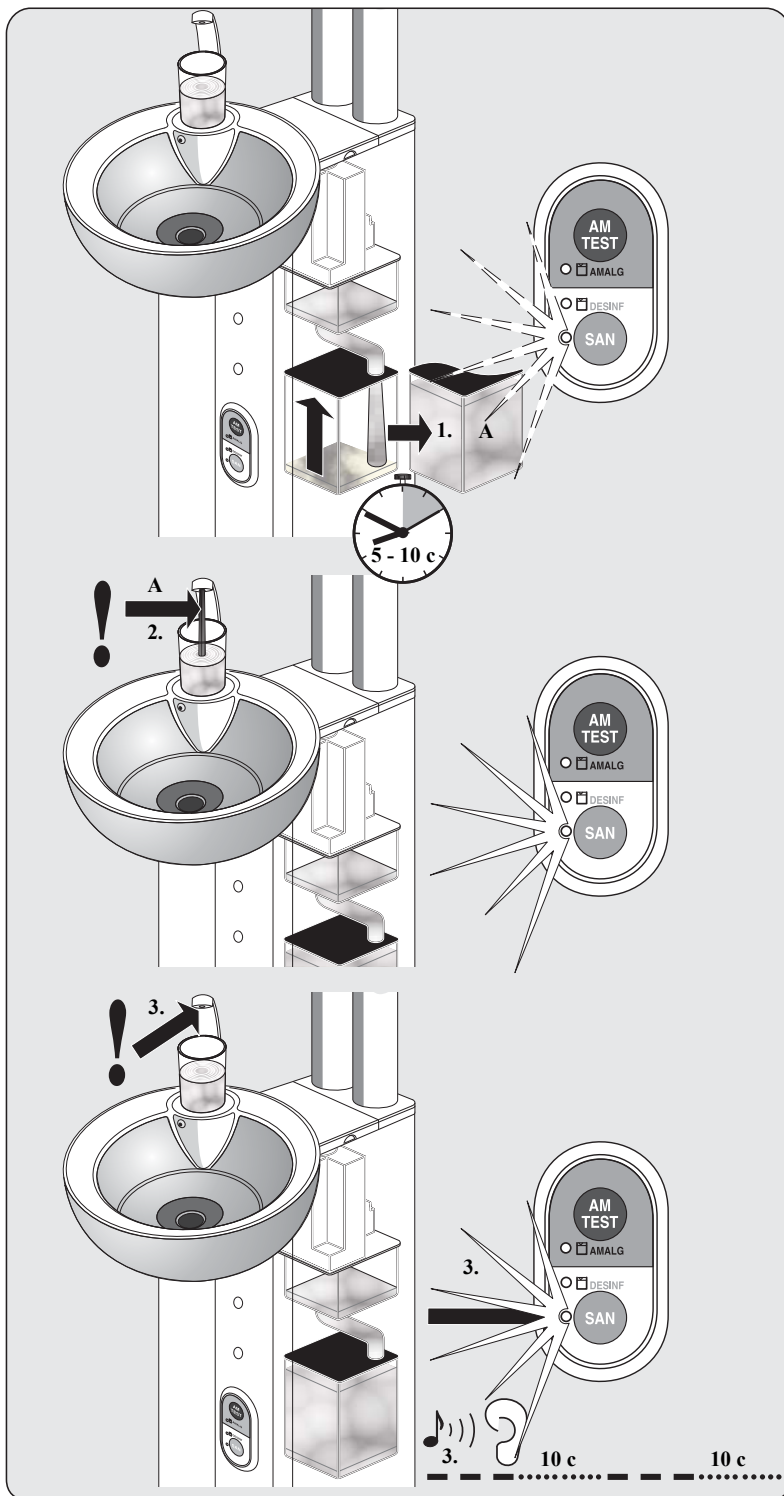
B = 100% DENTOSEPT P

1. По истечении 24 ч снова включите стоматологическую установку. Светодиод готовности к работе на панели управления загорится. Стоматологическая установка находится в режиме санации. Светодиод SAN мигает. Раздается постоянный звуковой сигнал (2 коротких звука, пауза на 5 с).
2. Нажмите кнопку SAN и удерживайте ее нажатой около 3 с.

Следующие действия выполняются автоматически:

- Смешивающий резервуар опорожняется через слив для наполнения стакана. Светодиод SAN мигает.

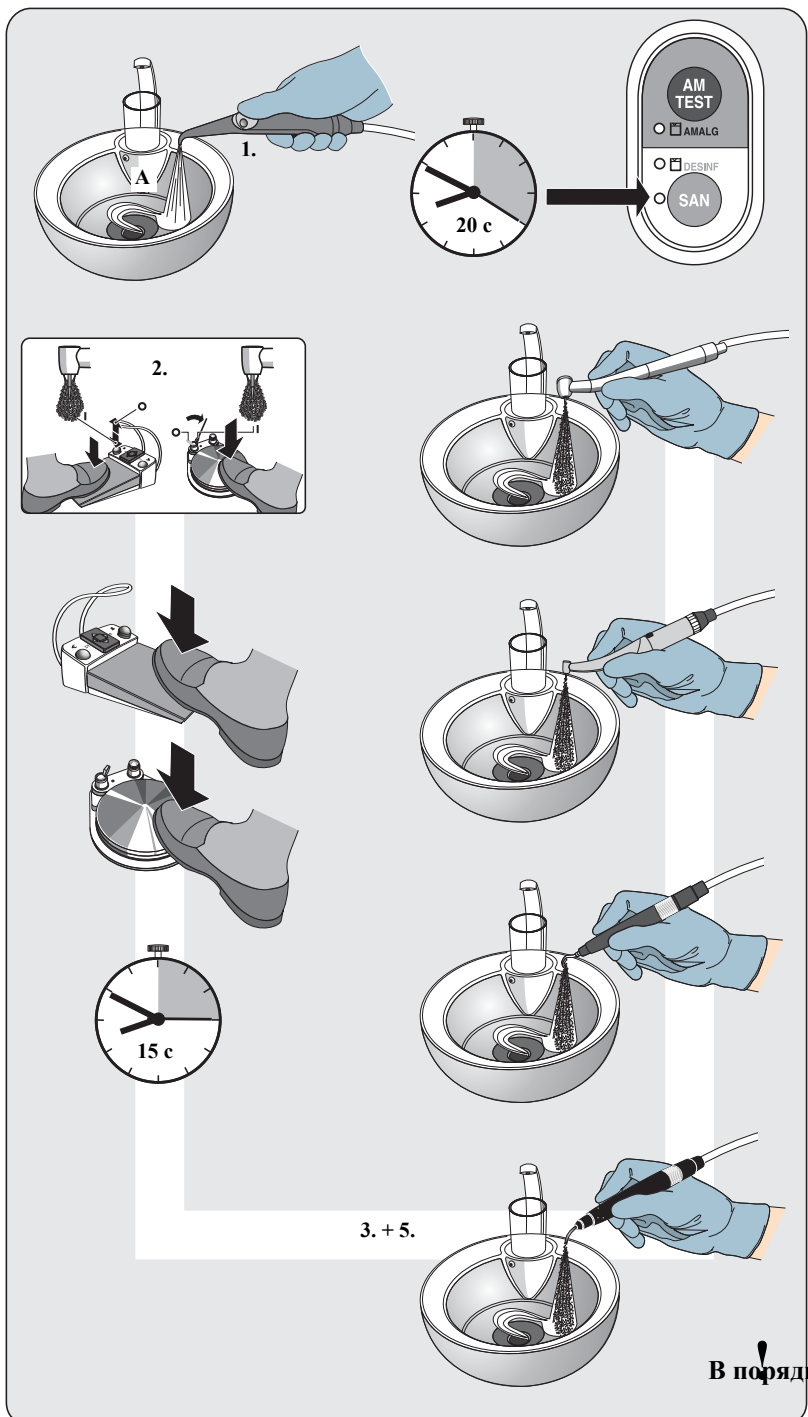
### Дезинфекционная установка - санация



A = 1% DENTOSEPT P  
99% H<sub>2</sub>O

- Смешивающий резервуар заполняется водой и средством DENTOSEPT P.
- Слив для наполнения стакана промывается раствором из 99% воды и 1% DENTOSEPT P (A). Светодиод SAN светится постоянно.
- После окончания процесса промывки звучит акустический сигнал (3 коротких сигнала, пауза на 10 с). Светодиод SAN светится постоянно.

## Дезинфекционная установка - санация



### Промывка инструментов

Промойте проводящие воду инструменты раствором из 1% DENTOSEPT P и 99% воды (A):

1. Выньте 3-ходовой распылитель и промывайте его не менее 20 с.



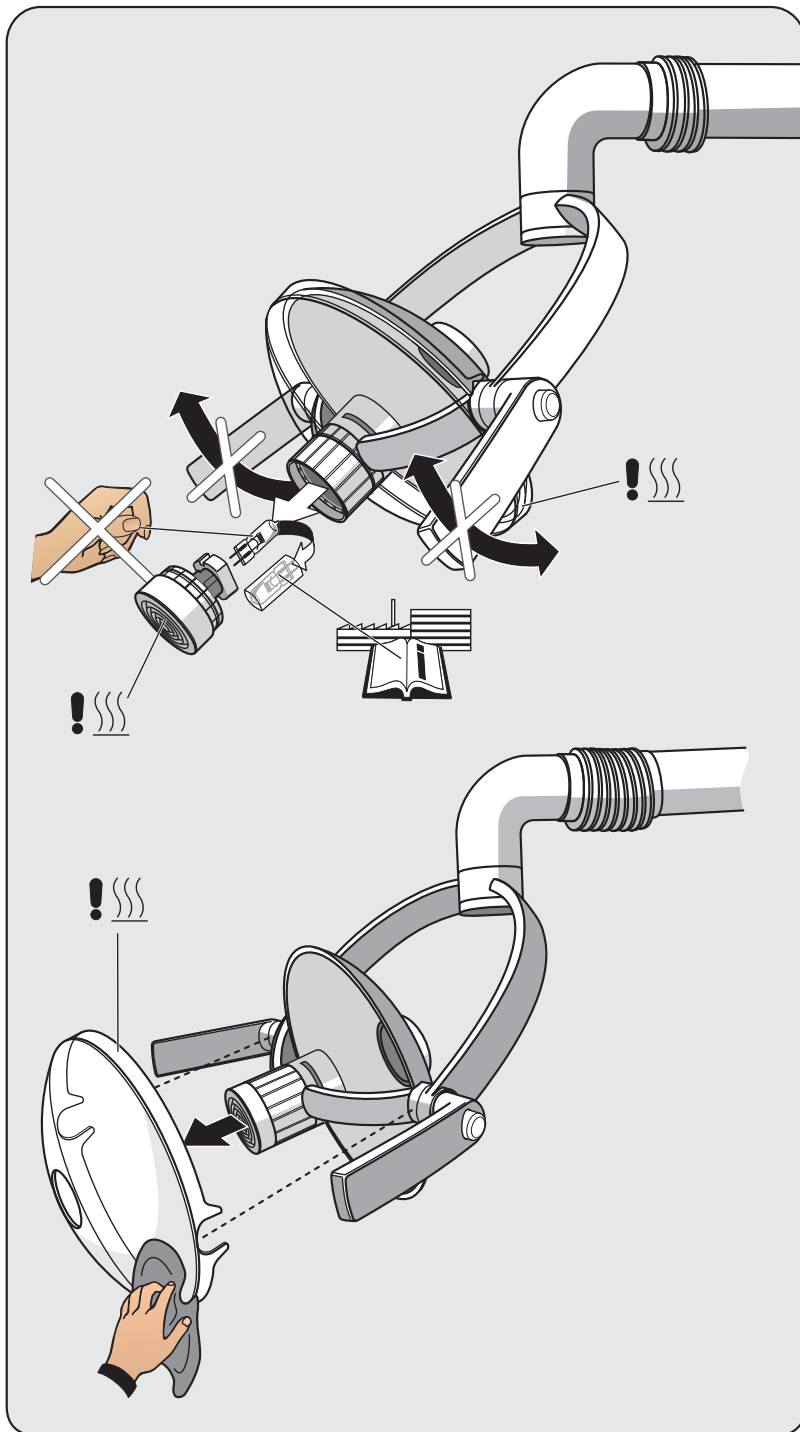
альтернативно

или

2. Активируйте функцию распыления педалью.
3. Возьмите один из инструментов.
4. Промывайте инструмент не менее 15 с, нажав на педаль.
5. Повторите операции 3 и 4 для всех присоединенных инструментов.

Светодиод SAN гаснет.  
Санация закончена.

## 14.7 Рабочий светильник SIROLUX E



### Заменить галогенную лампу



Перед заменой лампы выключите главный выключатель светильника (см. страницу 29)!



Учитывать повышенную температуру частей светильника; дать охладиться.



Только:  
REF 48 89 965  
тип OSRAM 64 440



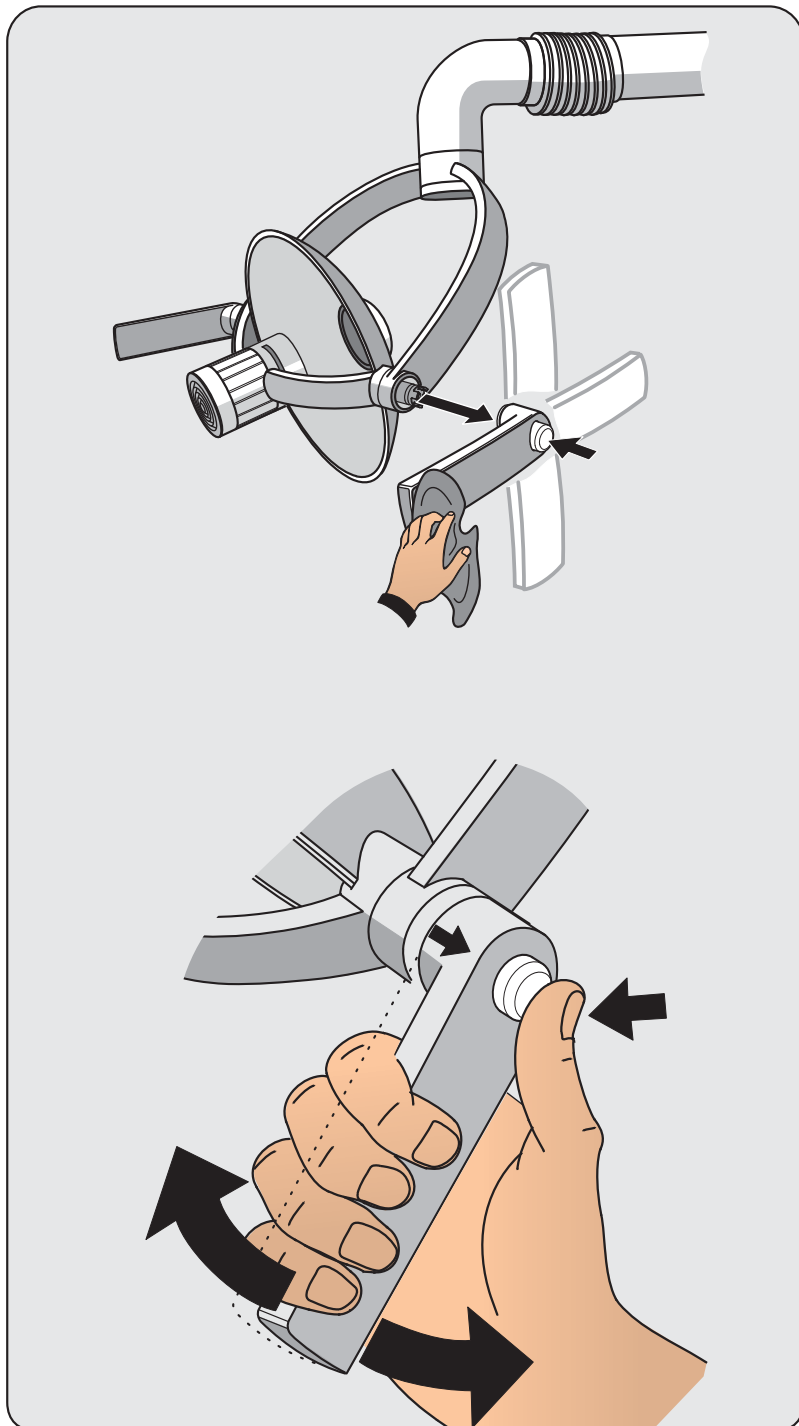
Используйте только средства по уходу, очистке и дезинфекции, допущенные фирмой Sirona (см. стр. 86, раздел 14.1)!



**Дезинфекция  
распылением и  
промывкой**

При необходимости отражатель нужно очистить сухой, не ворсистой салфеткой.

Пятна и отпечатки пальцев на отражателе можно удалить спиртом крепостью 70%.



### Очистить и дезинфицировать ручки



Используйте только средства по уходу, очистке и дезинфекции, допущенные фирмой Sirona (см. стр. 86, раздел 14.1)!



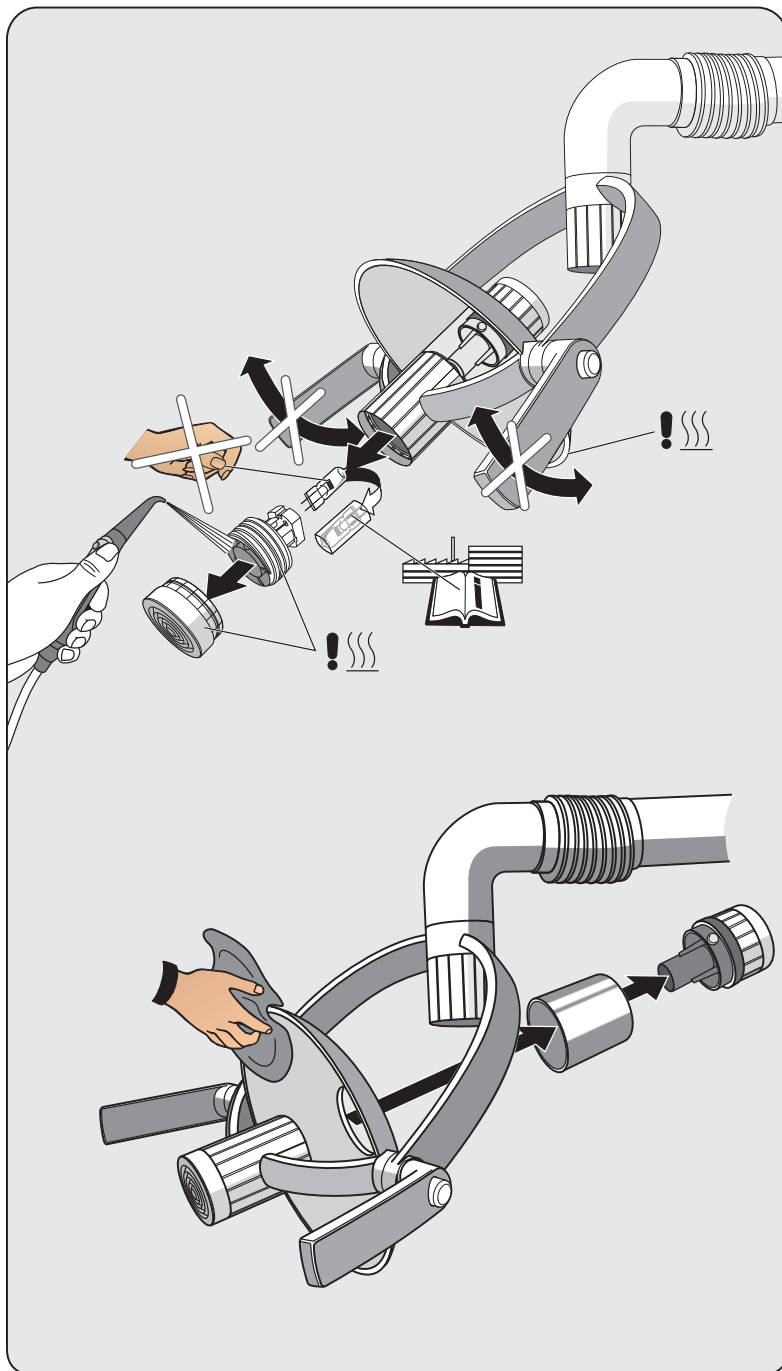
**Дезинфекция  
распылением и  
промывкой**



Для изменения положения ручки соблюдайте приведенный ниже порядок действий.

- Удерживайте кнопку нажатой.
- Ручку слегка оттяните наружу и поверните в требуемое положение.
- Отпустите кнопку и зафиксируйте ручку.

## 14.8 Рабочий светильник SIROLUX FANTASTIC



### Заменить галогенную лампу



Перед заменой лампы выключите главный выключатель светильника (см. страницу 29)!



Учитывать повышенную температуру частей светильника; дать охладиться.



Использовать только галогеновую лампу REF 62 03 629!



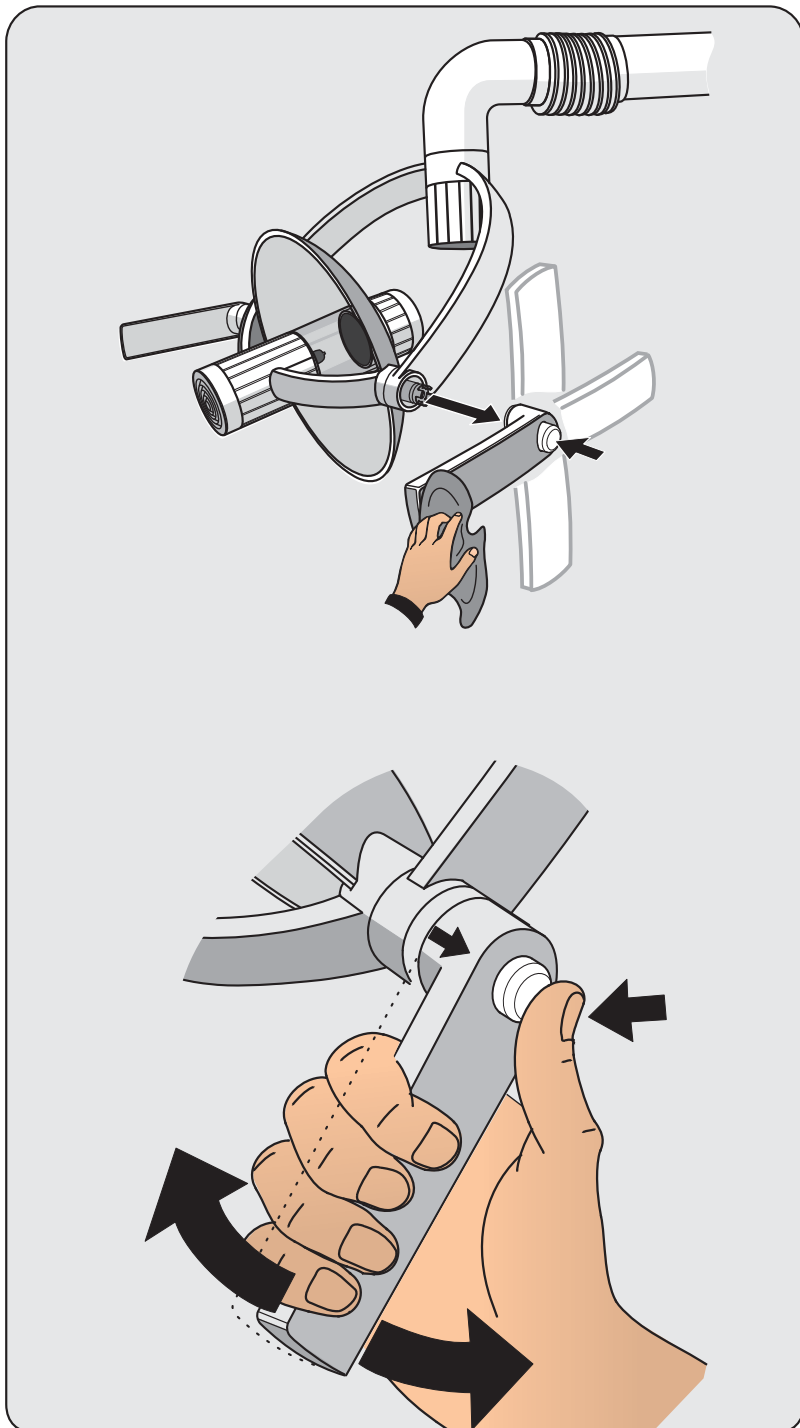
Используйте только средства по уходу, очистке и дезинфекции, допущенные фирмой Sirona (см. стр. 86, раздел 14.1)!



### Дезинфекция распылением и промывкой

При необходимости отражатель нужно очистить сухой, не ворсистой салфеткой.

Пятна и отпечатки пальцев на отражателе можно удалить спиртом крепостью 70%.



### Очистить и дезинфицировать ручки



Используйте только средства по уходу, очистке и дезинфекции, допущенные фирмой Sirona (см. стр. 86, раздел 14.1)!



**Дезинфекция  
распылением и  
промывкой**



Для изменения положения ручки соблюдайте приведенный ниже порядок действий.

- Удерживайте кнопку нажатой.
- Ручку слегка оттяните наружу и поверните в требуемое положение.
- Отпустите кнопку и зафиксируйте ручку.

## 14.9 LEDview

- Уход и очистка рабочего светильника LEDview - см. Инструкцию по эксплуатации LEDview: REF 62 07 679

# 15

## Дополнительное оснащение

### 15.1 Кресло врача CARL

---

Следуйте инструкции по  
использованию кресла врача CARL:  
Заказной № 63 16 819

### 15.2 Кресло врача PAUL (в Германии не продается)

---

Следуйте инструкции по  
использованию кресла врача PAUL:  
Заказной № 63 16 827

### 15.3 Кресло врача HUGO

---

Следуйте инструкции по  
использованию кресла врача HUGO:  
Заказной № 61 94 240





---

Производитель сохраняет за собой право на внесение изменений, улучшающих характеристики изделия.

© Sirona Dental Systems GmbH 2007-2015  
D 3417.201.01.22.12 12.2015

Sprache: russisch  
Ä.-Nr.: 120 896

Printed in Germany  
Отпечатано в Германии

---

## **Sirona Dental Systems GmbH**

Fabrikstrasse 31  
64625 Bensheim  
Германия  
[www.sirona.com](http://www.sirona.com)

Заказ №: **59 67 760 D 3417**