



## Preva Dental X-Ray System

# Инструкция по Инсталляции и Обслуживанию

00-02-1613  
Редакция E01  
Март 2019

**Progeny – A Midmark Company**  
1001 Asbury Drive  
Buffalo Grove, Illinois 60089 U.S.A.  
Phone: (888) 924-3800 Fax: (847) 415-9800  
progenydenal.com

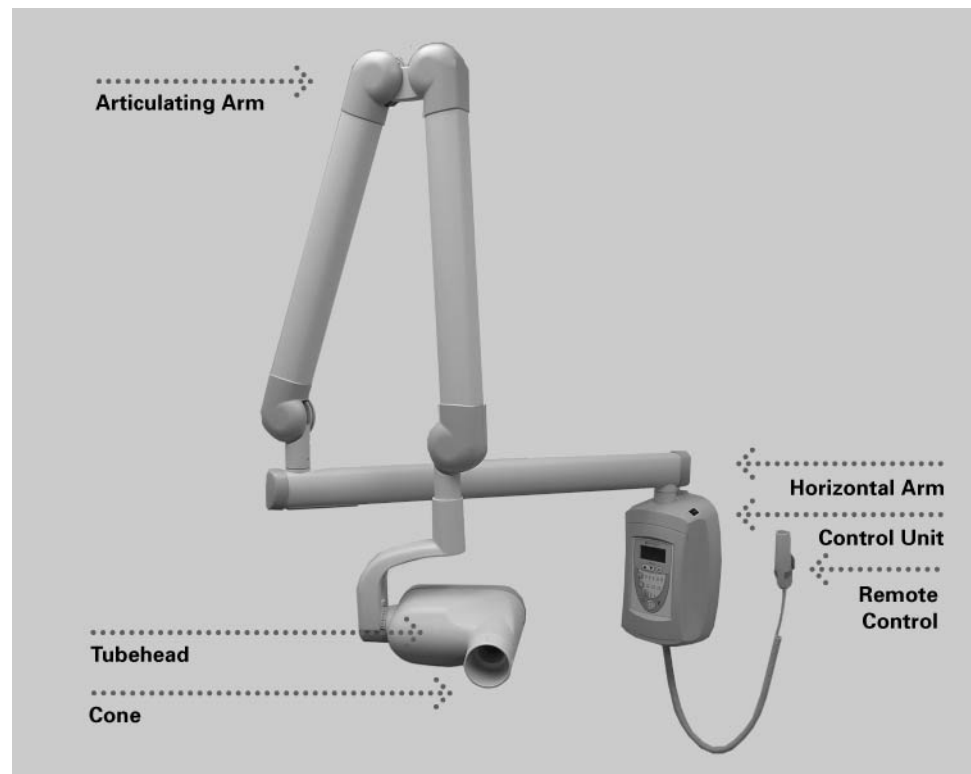
## **Содержание**

No table of contents entries found.

## Общая информация

### Описание продукции

	<p>Стоматологический рентгенаппарат Preva является современным высокочастотным интраоральным рентгеновским аппаратом. Аппарат Preva состоит из пяти компонентов, как показано на Рисунок 1: контрольный блок, головка трубки, подвижное плечо, горизонтальное плечо, конус и, как опция, дистанционное управление.</p>
<b>Контрольный блок</b>	<p>Контрольный блок предназначен для подключения питания к головке трубки и панели оператора и для управления системой. Он обеспечивает автоматическую компенсацию напряжения линии, контроль kVp и контроль времени экспозиции. Контрольный блок состоит из рамочной основы и панели оператора.</p>
<b>Головка трубки</b>	<p>Головка трубки содержит рентгеновскую трубку, цепь высокого напряжения и конус. При поставке головка трубки уже подключена к подвижному плечу.</p> <p><b>Примечание:</b> В пластиковой рукоятке на задней панели головки трубки находится небольшое отверстие. Ни в коем случае не закрывайте это отверстие, поскольку оно обеспечивает доступ воздуха, что позволяет маслу в головке трубки расширяться и сжиматься во время работы аппарата.</p>
<b>Подвижное плечо</b>	<p>Подвижное плечо обеспечивает шарнирную поддержку для головки трубки и помогает ей доставать и охватывать зону пациента. При помощи подвижного плеча движение становится плавным, что обеспечивает точное позиционирование. Кроме того, оно не сдвигается и не вибрирует при установке его в любое положение.</p>
<b>Горизонтальное плечо</b>	<p>Горизонтальное плечо помогает обеспечить необходимую зону охвата для рентгенаппарата Preva. Горизонтальное плечо плавно вращается вокруг оси, которая входит в верхнюю панель контрольного блока. Горизонтальное плечо содержит переходную оболочку для соединения кабеля от горизонтального плеча к контрольному блоку. Имеется три возможных длины горизонтального плеча с охватом в 140 см, 165 см и 190 см.</p>
<b>Конус</b>	<p>Конус устанавливает дистанцию от рентгеновской трубки до кожи пациента. Он помогает в позиционировании и коллимирует рентгенлуч до границ обозначенной окружности на его конце. Preva поставляется со стандартным 20-сантиметровым конусом, прикрепленным к головке трубки. 30-сантиметровый конус (30-A2033) можно заказать как опцию.</p>
<b>Дистанционное управление</b>	<p>Факультативный компонент, кнопка дистанционного управления используется, чтобы делать снимки в дополнение или вместо использования кнопки экспозиции.</p>
<b>Инсталляция и Сервис</b>	<p>Дентальный рентгенаппарат Preva должен инсталлироваться и обслуживаться только персоналом уполномоченного диллера Progeny – A Midmark Company. Позвоните по номеру (888) 924-3800 и наши специалисты помогут найти уполномоченного диллера.</p>



**Рисунок 1** Схема компонентов

### **Ваши обязанности как установщика и сервис инженера.**

**Проверка работы машины после установки** должна быть выполнена в соответствии с руководством, определенном в “System Function Checklist”, который можно найти в руководстве пользователя или в руководстве по обслуживанию.

**Проверка работы машины после технического обслуживания или ремонта** должна быть выполнена в соответствии с руководством, определенном в “System Function Checklist” и инструкцией по калибровке, которые могут быть найдены в руководстве по установке и обслуживанию.

## Охват и Полнота охвата

### Длины горизонтальных плеч

### Опция – Конус 30 см (12 дюймов)

Охват системы измеряется от края конуса при полностью вытянутом плече и конусе, смотрящем назад на точку опоры монтажной платы стены. Такой метод измерения отражает обычное позиционирование головки трубки на пациента. Пациент, таким образом, может быть обслужен без труда, при том, что кресло находится в радиусе, проложенном от точки опоры на расстояние, показанное на схемах.

Горизонтальное плечо Preva имеется в трех длинах. Каждая длина дает системе другой охват. Система с каталоговым номером P7015 с горизонтальным плечом 30-A2074 имеет охват 140 см (56 дюймов), номер P7016 с горизонтальным плечом 30-A2073 имеет охват 165 см (66 дюймов). Система P7017 с горизонтальным плечом 30-A2071 имеет охват 190 см (76 дюймов). На схеме показан охват системы P7017 с плечом 190 см. Для системы P7016 с охватом 165 см уменьшите значения на 25 см. Для системы P7015, уменьшите значения на 50 см. .

Охват 190 см системы с номером P7017 предполагает использование конуса 20 см, который поставляется с системой. Если Вы используете конус 30 см (30-A2033, который является опцией, то охват уменьшится на 10 см.

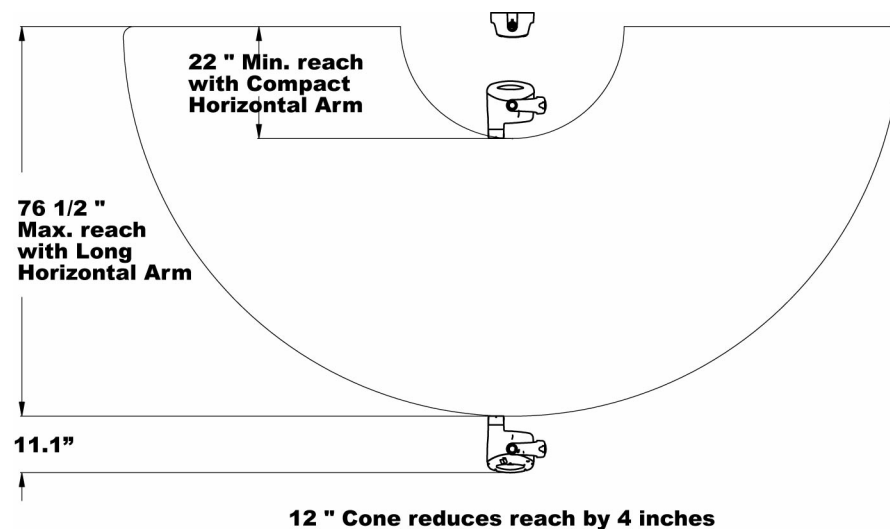


Рисунок 2  
Схема охвата и полноты охвата

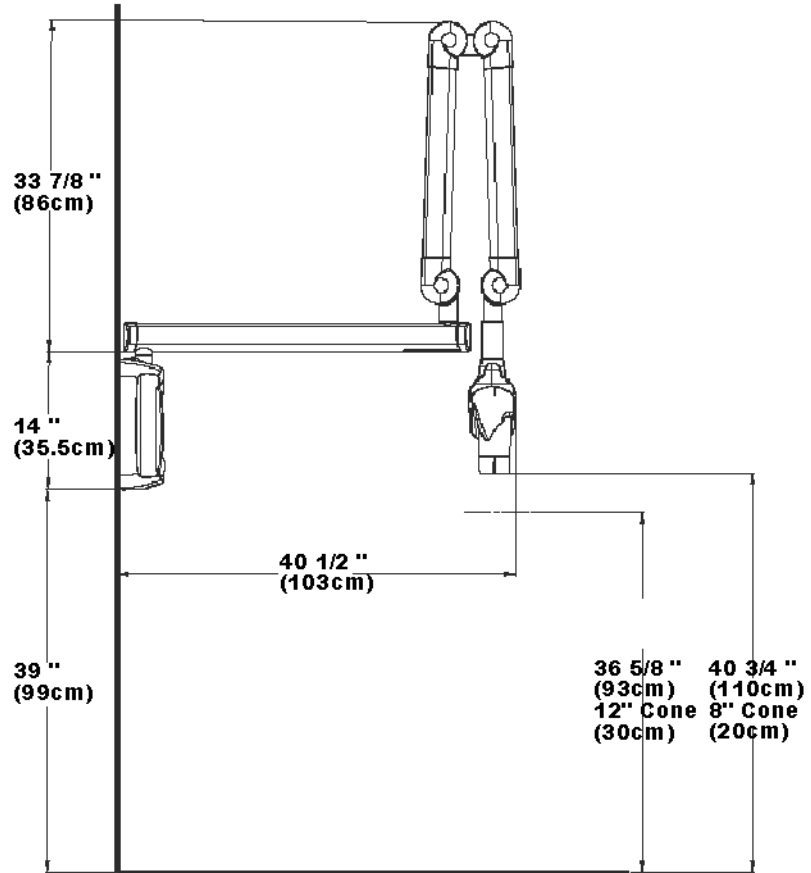


Рисунок 3  
Параметры  
кабинетной  
установки

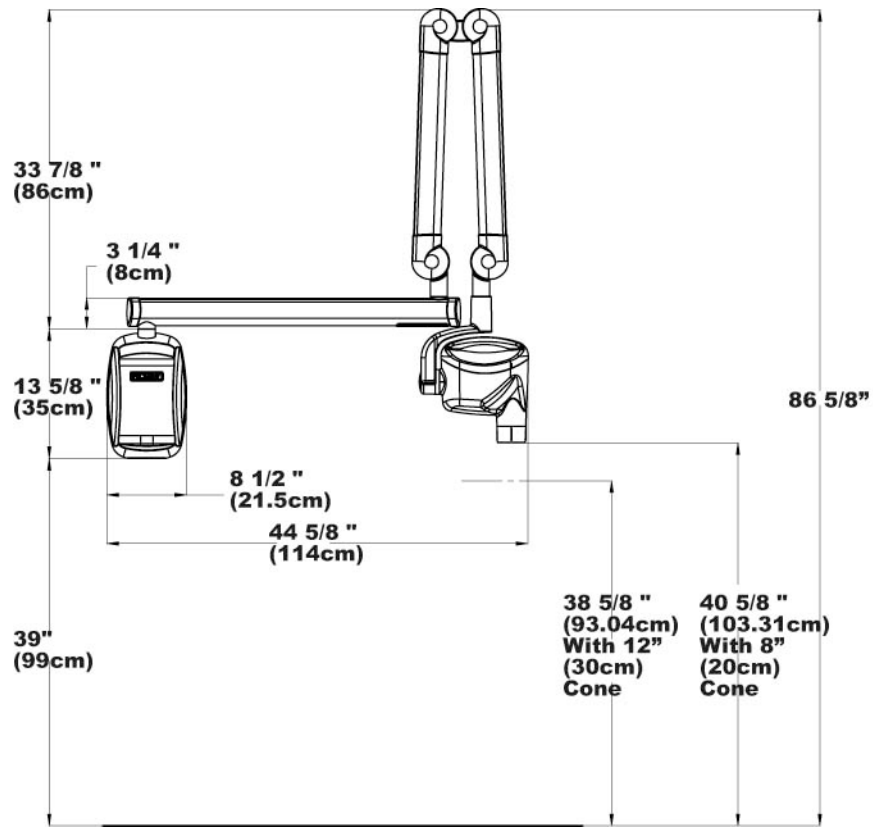


Рисунок 4  
В сложенном  
положении

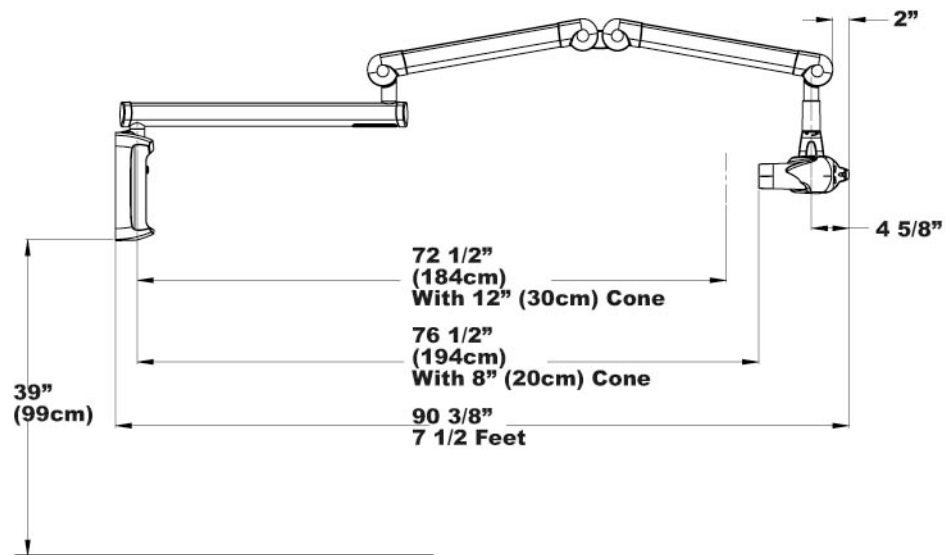
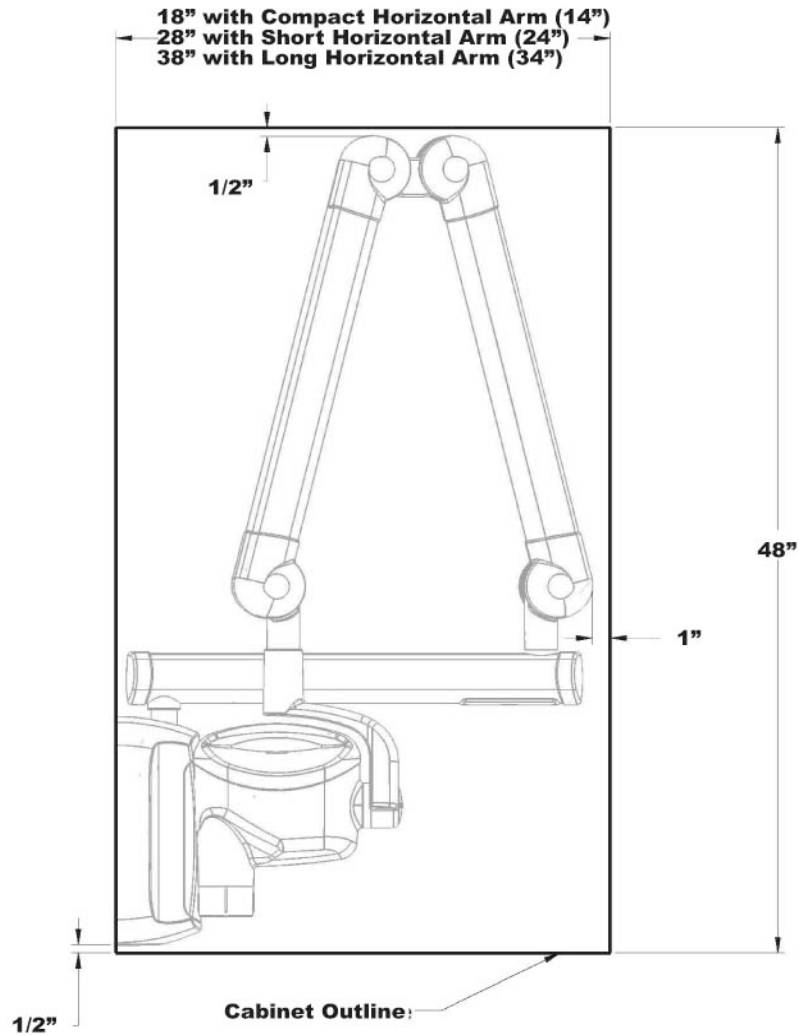


Рисунок 5  
В вытянутом  
положении

Рисунок 6  
В отведенном  
положении для  
кабинетной  
установки



## Факторы окружения

### Использование

Стоматологический рентгенаппарат Preva предназначен для работы в закрытом помещении для обычных стоматологических операций при температуре в диапазоне от +10 до +35 С и максимальной высоте 3 500 м над уровнем моря. Влажность не должна приводить к образованию конденсата на аппарате. .

### Хранение

Температура при хранении не должна выходить за значения -35 С / + 66 С.



## Соответствие нормам безопасности

### Радиационная защита

Сертифицированные компоненты Стоматологического рентгенаппарата Preva отвечают нормам использования использования радиации (21 CFR, Подглава J) в момент производства.

Сертифицированные компоненты Стоматологического рентгенаппарата Preva отвечают стандартам IEC 60601-1-3 по радиационной защите для рентгеновского оборудования.

### UL 2601-1 Номер файла: E181750

Классифицировано страховой компанией Underwriters Laboratories Inc. в отношении удара электричеством, пожара и механической опасности только в соответствии с UL 2601-1, и CAN/CSA C22.2 NO, 601.1-M90, и к следующим специальным нормам, IEC60601-2-7, IEC60601-2-28.

### EMI/EMC

IEC60601-1-2

## Сертифицированные компоненты

Аппарат	Компонент	Каталоговый номер
	Головка трубки	30-A1027
	Контрольный блок	30-A0010
	Конус 20 см	30-A2016
	Конус 30 см	30-A2033

## Декларация соответствия ЕС

### Название описание продукта

### и Progeny Preva

Модель по каталогу	по	P7017, охват 190 см 30-A0010, Контрольный блок 30-A2071, Удлиняющее плечо, длинное
Модель по каталогу	по	P7016, охват 165 см 30-A0010, Контрольный блок 30-A2073, Удлиняющее плечо, короткое
Модель по каталогу	по	P7015, охват 140 см 30-A0010, Контрольный блок 30-A2074, Удлиняющее плечо, компак

<p><b>Справочные номера стандартов, соответствие которым декларируется</b></p>	<p>Класс: IIb</p> <p>Применяются следующие регулятивные документы:          UL 2601-1          IEC 60601-1-2          IEC 60601-1-3          IEC 60601-2-7          IEC 60601-2-28          IEC 60601-2-32          Директива о медицинских устройствах          ISO 13485          EN46001</p>
<p><b>Декларация</b></p>	<p>Компания Midmark Corporation декларирует, что описанная здесь продукция отвечает основным требованиям Директивы о медицинских устройствах ЕС 93/42/ЕЕС Приложение I. Продукция относится к категории Class IIb, она произведена, прошла осмотр и проверку, а также была отпущена в соответствии с утвержденной системой гарантии качества, установленной в соответствии с ISO 13485 и Приложением II Директивы ЕС о медицинских устройствах, под наблюдением уполномоченной компании SGS United Kingdom Ltd.</p>
<p><b>Контакты</b></p>	<p>Technical Support          techsupport@progeny dental.com</p>

## Уполномоченные представительства

<p><b>Северная Америка</b></p>	<p>Midmark Corporation          1001 Asbury Drive          Buffalo Grove, IL 60089          Phone: 888-924-3800          Fax: 847-415-9801          techsupport@progeny dental.com</p>
<p><b>Европа</b></p>	<p>CE Partner 4U          Esdoornlaah 13          3951DB Maarn          The Netherlands          Phone: +31.343.442.524</p>

## Безопасность

### Радиационная безопасность

На данном оборудовании может работать только квалифицированный и уполномоченный персонал. При этом необходимо соблюдать все законы и нормы касательно радиационной безопасности.

- Оператор должен всегда оставаться на расстоянии 2м от фокусного пятна и рентгеновского луча для безопасности оператора.
- Необходимо использовать все средства радиационной защиты оборудования.
- Необходимо использовать все устройства, аксессуары и процедуры радиационной защиты, имеющиеся в наличии, чтобы защитить пациента и оператора от рентген излучения.

### Электрическая безопасность

- Только квалифицированный и уполномоченный обслуживающий персонал может снимать панели с оборудования. .
- Данное оборудование необходимо использовать только в комнатах или помещениях, которые соответствуют всем законам и рекомендациям касательно электробезопасности в кабинетах, используемых в медицинских целях, к примеру, стандарты IEC, US National Electrical code, или VDE, в отношении обеспечения дополнительного защитного терминала заземления для подключения источника питания.
- Перед очисткой или дезинфекцией необходимо всегда отключать данное оборудование от основного источника питания.
- Стоматологический рентгенаппарат Preva принадлежит к категории обычного медицинского оборудования без защиты от попадания жидкости. Чтобы защитить оборудование от короткого замыкания и коррозии, необходимо исключить попадание воды или других жидкостей на оборудование.

### Взрыво-безопасность

Данное оборудование нельзя использовать при наличии огнеопасных или потенциально взрывоопасных газов или паров, которые могут воспламениться и привести к травмам людей и/или повреждению оборудования. Если используются опасные дезинфицирующие средства, необходимо подождать, пока пары рассеются перед тем, как использовать оборудование.

## Получение технической поддержки

### Получение технической поддержки

#### Контакты

Progeny – A Midmark Company  
1001 Asbury Drive  
Buffalo Grove, IL 60089  
Phone: 888-924-3800  
Fax: 847-415-9801  
techsupport@progeny dental.com

## Получение технической поддержки

### 9 Контакты

Progeny – A Midmark Company  
1001 Asbury Drive  
Buffalo Grove, IL 60089  
Phone: 888-924-3800  
Fax: 847-415-9801



# Опции инсталляции

## Варианты монтажа

### Схемы монтажа

В этом разделе даны инструкции по инсталляции Стоматологического рентгенаппарата Preva в трех различных вариантах монтажа. Используйте схему монтажа, показанную на Рисунок 7, чтобы провести инсталляцию на одной стойке. Переверните схему для инсталляции на двух стойках.

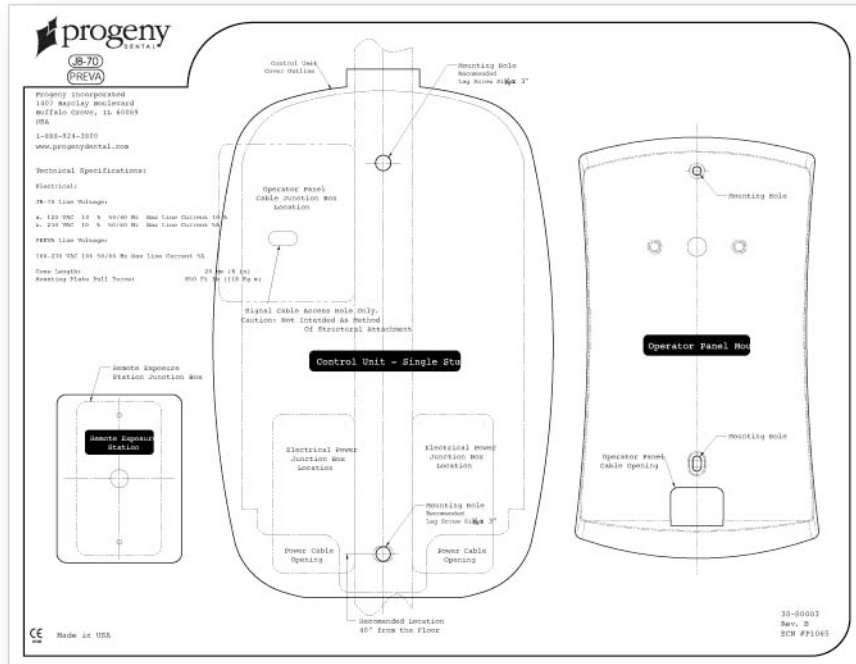


Рисунок 7 Схема монтажа

**Отдельная  
деревянная  
стойка, прочная  
стена или  
усиленный  
деревянный  
шкафчик**

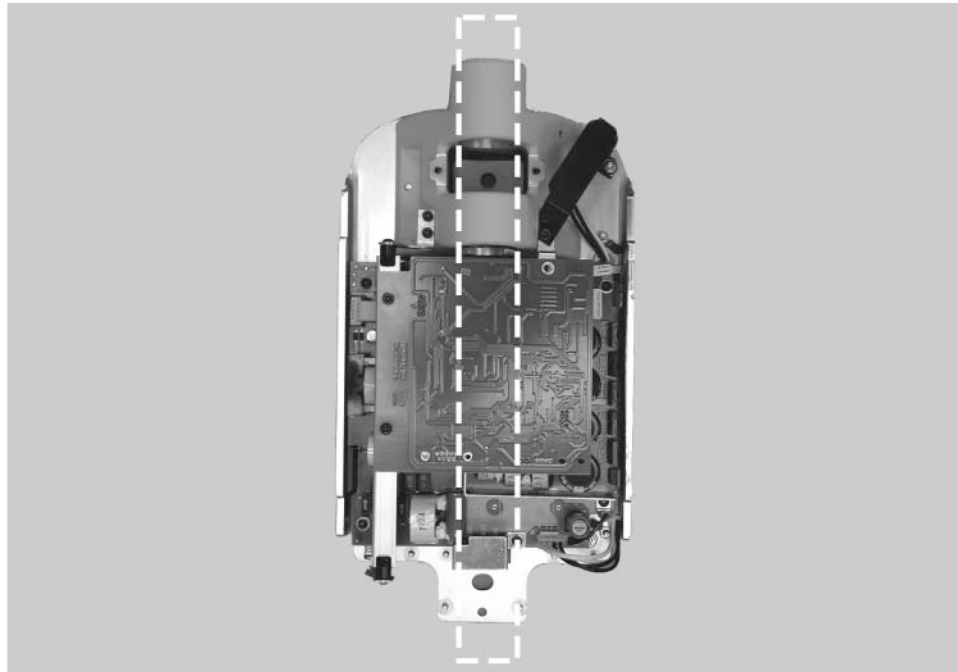
Контрольный блок нужно расположить на высоте 99 см от пола до дна контрольного блока, прикрепленного на деревянную стойку, как показано на Рисунок 8. Большой диапазон движения шарнирного плеча обеспечивает некоторую гибкость в вертикальном положении. Предусмотрено два монтажных отверстия. Смотрите поставляемую монтажную схему, показанную на Рисунок 7, чтобы уточнить расположение.

При инсталляции в деревянный шкафчик, обратитесь к производителю транзитного ящика или шкафчика для получения правильной конфигурации монтажа и высоты. Смотрите поставляемую монтажную схему, чтобы уточнить расположение точек доступа кабеля к источнику питания и/или панели оператора.

Для монтажа на крепкую каменную стену используйте те же монтажные отверстия и монтажную схему, как при использовании отдельной деревянной стойки. Инсталлятор должен обеспечить подходящие зажимы (крепления).

Соединительную коробку источника питания 2x4 нужно смонтировать слева от монтажной стойки на подходящей высоте, как указано в монтажной схеме.

**Внимание:** Соединительная коробка 4x4 не покрывается контрольным блоком. Смотрите поставляемую монтажную схему, чтобы уточнить расположение.

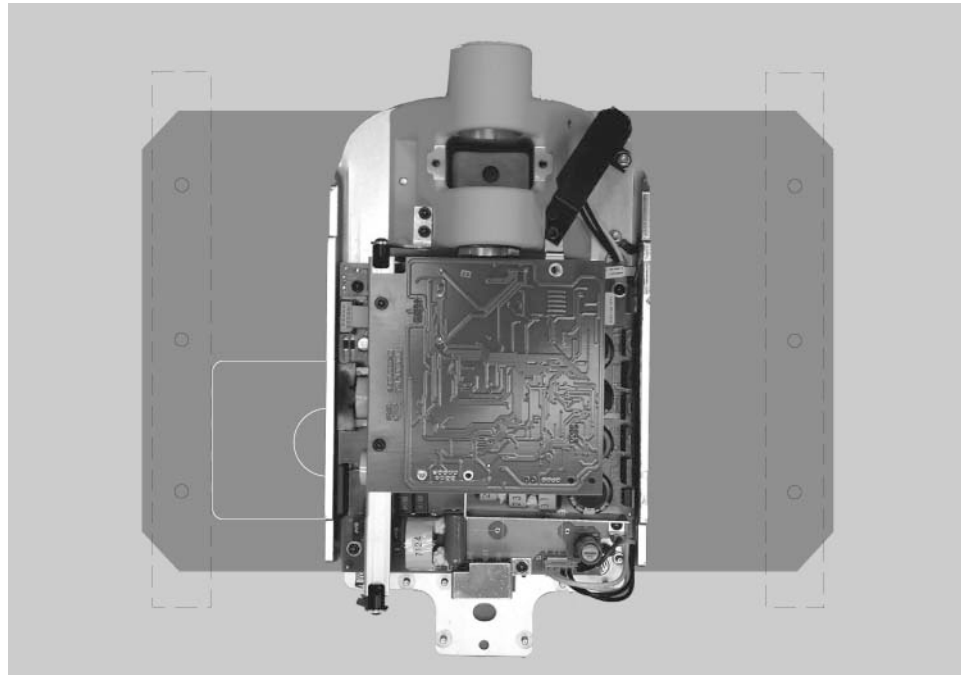


**Рисунок 8  
Монтаж на стойку  
деревянной  
стены**

**Двойная  
деревянная  
стойка стены**

При инсталляции Стоматологического рентгенаппарата Preva на две 16-дюймовые центрированные стойки, контрольный блок монтируется к панели (можно приобрести как опцию набор для монтажа на две стойки 30-A2042), которая крепится к деревянным стойкам, как показано на Рисунок 9. Зажимы поставляются с панелью.

При монтажной конфигурации с использованием панели на двух стойках имеется несколько отверстий для входящей линии питания. Это предусматривает различное расположение существующих коробок питания при инсталляции в качестве заменного устройства. Смотрите обратную сторону монтажной схемы, Рисунок 7, для расположения отверстий.

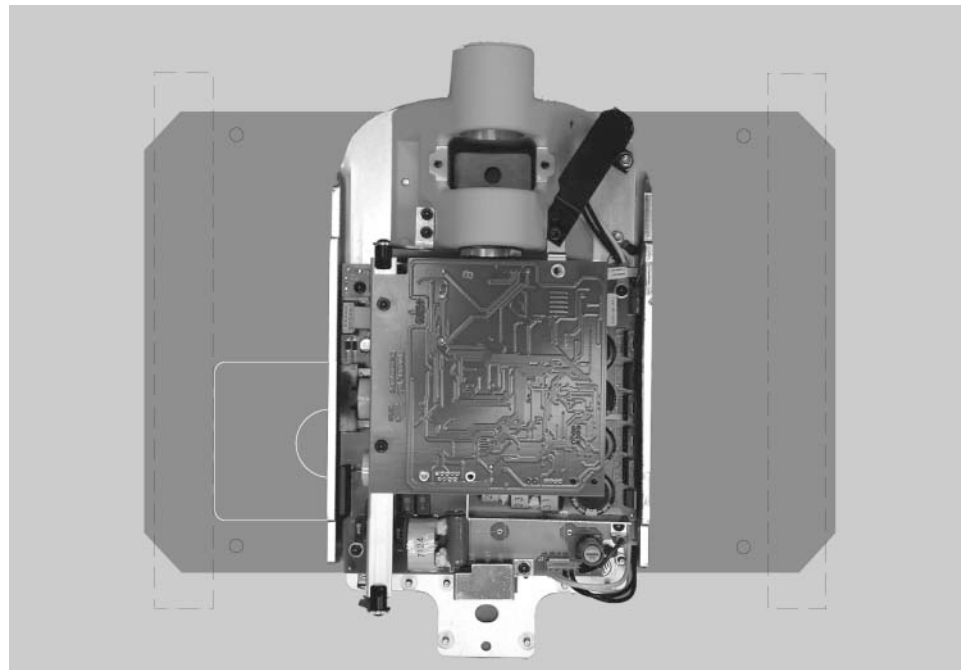


**Рисунок 9 Монтаж  
на две стойки**

**Металлическая стойка**

При инсталляции Стоматологического рентгенаппарата Preva на металлическую стойку стены, контрольный блок крепится на панель стены (набор для монтажа на две стойки 30-A2042 можно приобрести как опцию) и использует дополнительную опорную панель (набор опорной панели для металлической стойки 30-A2043 можно приобрести как опцию), расположенную на другой стороне стены. См. Рисунок 10. Зажимы поставляются с настенной панелью и опорной панелью. Конструкция стены и крепление к структуре здания должно выдерживать минутную нагрузку 118 кг/м. Если стена, на которую устанавливается аппарат Preva не отвечает этим требованиям, то ее нужно усилить.

В монтажной конфигурации с использованием настенной панели на двух стойках имеется несколько отверстий для входящей линии питания. Это предусматривает различные расположения существующих коробок питания при установке в качестве сменного устройства. Смотрите схему монтажа, чтобы уточнить расположение отверстий.



**Рисунок 10**  
**Крепление**  
**металлической**  
**стойке**

к

## Расположение панели оператора

### На контрольном блоке

Панель оператора для Стоматологического рентгенаппарата Preva можно инсталлировать на контрольный блок или установить дистанционно на стену.

Панель оператора крепится к передней панели контрольного блока. Установка панели оператора на контрольном блоке может потребовать приобретения и использования опции дистанционного выключателя, 30-A2040.

### Удаленная панель оператора

Панель оператора можно монтировать на стену отдельно от контрольного блока.

Если панель оператора монтируется отдельно от контрольного блока, нужно проложить поставляемый кабель от контрольного блока к панели оператора. Там, где это требуют местные нормы, необходимо установить отдельную соединительную коробку 2x4 слева от монтажной стойки над коробкой источника питания. Смотрите поставляемую монтажную схему, чтобы уточнить положение.



## Процедуры инсталляции

### Подготовка к инсталляции рентгенаппарата Preva

#### Проверка доинсталляционных требований

Перед началом инсталляции убедитесь, что выполнены все доинсталляционные требования. Это включает в себя проверку, чтобы опора стены подходила для монтажа устройства и чтобы сеть электропитания и положение провода соответствовало требованиям.

**Внимание:** Компания Progeny рекомендует, чтобы Стоматологический рентгенаппарат Preva был подключен к специализированной проводке и постоянно заземлен. Инсталлятор должен определить необходимость использования кабеля питания во время инсталляции и обеспечить надлежащее заземление.

#### Набор инструментов

Инструменты, необходимые для всех типов монтажа:

- Искатель
- Уровень (torpedo level)
- Скотч или другая пленка для перенесения монтажной схемы на стену
- Шило
- Дрель и сверла соответствующие типу монтажа
- Метрический набор гаечных ключей Allen
- Английский (дюймовый) набор гаечных ключей Allen
- Отвертки (пазовая и Phillips)
- Розетки и храповики соответствующие типу монтажа
- Fluke модель эквивалентная 73 DVM или лучше
- Маленькие тестовые клипсы (такие как Pomona Electronics Minigrabber Test Clip Model 6248 или RadioShack Mini-Hook Adapters catalog # 270-334)

Инструменты, необходимые только для монтажа на металлическую опору:

- 1 дюймовый напильник
- Пила для гипсового покрытия
- Сверло с диаметром ¼ дюйма и длиной 12 дюймов
- Две деревянные стойки 4x4
- Шурупы для гипсового покрытия

#### Время инсталляции

Стоматологический рентгенаппарат Preva был спроектирован таким образом, чтобы его мог установить один человек менее чем за час, при условии, что все доинсталляционные требования выполнены.

#### Вскрытие транспортной упаковки

Стоматологический рентгенаппарат Preva перевозится в удобной двухуровневой картонной коробке, как показано на Рисунок 11. Первый уровень содержит детали, необходимые для первой части инсталляции, что включает контрольный блок, панель оператора, горизонтальное плечо, монтажную схему, документацию, кабели и пакеты с металлическими изделиями, детали пластикового покрытия и дополнительные технические детали. Сборочный набор для подвижного плеча и головки трубки находится во втором уровне транспортной упаковки, где он может оставаться до окончания инсталляции.

Рисунок 11  
Двухуровневая  
коробка

Упаковочный  
лист



## Установка контрольного блока на стену с одной деревянной стойкой

**Отметьте и просверлите отверстия для монтажа устройства**

Монтажная схема является руководством к расположению отверстий, которые необходимо просверлить, чтобы установить контрольный блок на стену. Точное расположение монтажной схемы на стене поможет обеспечить правильную инсталляцию контрольного блока.

1. При помощи искателя определите центр стойки, на которую будет монтироваться контрольный блок.
2. Поместите монтажную схему на стену, так чтобы нижнее монтажное отверстие находилось на 40 дюймов (1м) над уровнем пола.
3. Расположите уровень параллельно вертикальным линиям монтажной схемы и выверьте монтажную схему, так чтобы она была абсолютно вертикальной.
4. Прикрепите скотчем монтажную схему к стене.
5. При помощи шила или другого острого предмета пробейте отверстие в монтажной схеме, чтобы отметить положение верхнего и нижнего монтажного отверстия.

### **ВНИМАНИЕ!**

**Очень важно, чтобы оба монтажных отверстия находились в центре деревянной стойки.**

6. Просверлите верхнее и нижнее пилотные отверстия в отмеченных позициях.
7. Снимите монтажную схему со стены и сохраните для будущего использования.

**Снимите переднюю панель контрольного блока**

1. Откройте транспортную коробку и найдите контрольный блок на первом уровне коробки.
2. Выньте шуруп Phillips из передней панели контрольного блока.
3. Осторожно снимите переднюю панель.
4. Положите переднюю панель и шуруп в надежном месте для последующей сборки.

**Прикрепите и выровняйте уровнем контрольный блок**

1. Выберите шурупы с квадратной головкой (глухарь) и шайбы 3/8 дюймов (19мм) с длиной 3 дюйма (7,6 см).  
**Внимание:** Для бетонной стены монтажник должен запастись подходящими монтажными болтами.
2. Проденьте верхний глухарь и шайбу через верхнее монтажное отверстие контрольного блока.
3. Поместите контрольный блок на стену и свободно затяните верхний монтажный болт.
4. Проденьте нижний шуруп и шайбу через нижнее монтажное отверстие контрольного блока и свободно затяните. Проверьте, чтобы шнур питания протягивался через отверстие внизу контрольного блока.
5. Поместите уровень на контрольный блок, держась параллельно стене, как показано на Рисунок 12. Выровняйте контрольный блок по уровню.
6. Затяните верхний и нижний шурупы.

**ОСТОРОЖНО!**

Не затягивайте шурупы слишком сильно. Чрезмерное затягивание шурупов повредит деревянную стойку и уменьшит несущую силу.

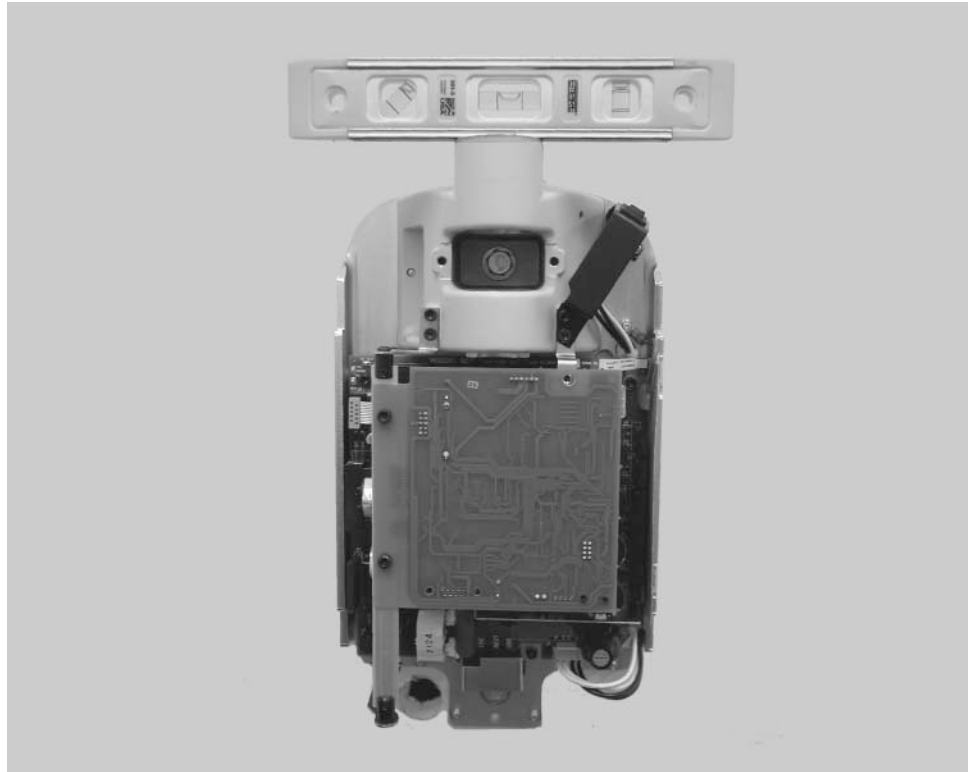


Рисунок 12  
Выравнивание  
контрольного  
блока

## Установка контрольного блока на двойную деревянную стойку стены.

**Отметьте и просверлите отверстия для монтажа настенной панели**

Монтажная схема указывает, где просверлить отверстия для крепления настенной панели к стене. Точное расположение монтажной схемы для монтажа на двойную стойку на стену поможет обеспечить корректную инсталляцию монтажной панели и, таким образом, контрольного блока.

1. При помощи искателя определите центр стоек, на которые будет устанавливаться панель.
2. Поместите монтажную схему для монтажа на двойную стойку на стену, так чтобы нижние монтажные отверстия находились на расстоянии 40 дюймов (1м) от пола.
3. Расположите уровень параллельно вертикальным линиям на монтажной схеме и выверяйте монтажную схему, пока не достигнете полной вертикальности.
4. Прикрепите монтажную схему к стене при помощи скотча.
5. При помощи шила или другого острого предмета пробейте отверстие через монтажную схему, чтобы обозначить положение монтажных отверстий.
6. Просверлите пилотные отверстия в отмеченных позициях.
7. Снимите монтажную схему со стены и сохраните для будущего использования.

**Установите настенную панель A2042)** (30-

В инсталляции на двойную деревянную стойку стены контрольный блок привинчивается на настенную панель, которая установлена на две деревянные стойки. Настенная панель, показанная на Рисунок 13, откручивается отдельно от аппарата Preva.

1. Выберите шурупы с квадратной головкой (глухары) и шайбы 3/8 дюйма (19 мм), с длиной 3 дюйма (7,6 см).
2. Проденьте шурупы и шайбы через монтажные отверстия на настенной панели и свободно затяните. Убедитесь, что шнур питания проходит через отверстие в настенной панели.
3. Выровняйте настенную панель.
4. Затяните шурупы.

### **ОСТОРОЖНО!**

**Не затягивайте шурупы слишком сильно. Чрезмерное затягивание шурупов повредит деревянную стойку и уменьшит несущую силу.**



**Рисунок 13**  
**Монтажная панель**  
**для настенного**  
**монтажа на двух**  
**стойках**

**Снимите**  
**переднюю**  
**панель**  
**контрольного**  
**блока**

1. Откройте упаковку и найдите контрольный блок на первом уровне упаковки.
2. Выньте шуруп Phillips с передней панели контрольного блока.
3. Осторожно снимите переднюю панель.
4. Положите переднюю панель и шуруп в надежное место для последующей сборки.

**Установите**  
**контрольный**  
**блок**

1. Выберите пазовые шурупы с колпачком 5/16 дюймов (7 мм), 3/4 дюйма (19 мм) длиной.
2. Проденьте верхний шуруп и шайбу через верхнее монтажное отверстие в контрольном блоке.
3. Поместите контрольный блок на стену и свободно затяните верхний шуруп.
4. Проденьте нижний шуруп и шайбу через нижнее монтажное отверстие контрольного блока и свободно затяните. Убедитесь, что шнур питания протягивается через отверстие внизу контрольного блока.
5. Поместите уровень на контрольный блок, держась параллельно стене. Выровняйте контрольный блок.
6. Затяните верхний и нижний шурупы.
7. После инсталляции аппарата Preva плавно переместите крышки на настенной панели и привинтите.

## Установка контрольного блока на металлическую стойку стены

**Отметьте и просверлите отверстия для монтажа настенной панели и опорной панели**

Монтажная схема поможет определить, где нужно просверлить отверстия для крепления настенной панели и опорной панели на стену. Точное расположение монтажной схемы на стене поможет обеспечить корректную инсталляцию этих панелей и, таким образом, контрольного блока.

1. При помощи искателя определите центр стойки, на которую будет монтироваться контрольный блок.
2. Поместите монтажную схему для монтажа на двойную стойку на стену, так чтобы нижние монтажные отверстия находились на расстоянии 40 дюймов (1м) от пола.
3. Расположите уровень параллельно вертикальным линиям на монтажной схеме и выровняйте монтажную схему по вертикали.
4. Скотчем прикрепите монтажную схему к стене.
5. При помощи шила или другого острого предмета пробейте отверстие в монтажной схеме, чтобы отметить положение монтажных отверстий.
6. Просверлите на  $\frac{1}{4}$  дюйма (6мм) пилотные отверстия в отмеченных местах.
7. Просверлите расчищающие отверстия в 1 дюйм (2,5 см).
8. Снимите монтажную схему со стены и сохраните для будущего использования.

**Усиьте стену с металлической стойкой**

Материал наполнителя добавляется к стене, чтобы избежать падения стены на металлической стойке во время инсталляции.

1. Прорежьте отверстие для доступа размером 6 на 10 дюймов (15 на 25 см) между расчищающими отверстиями.
2. Введите две деревянные стойки 4x4 в отверстие для доступа. Прикрепите стойки к задней гипсовой поверхности при помощи гипсовых винтов.

### **ОСТОРОЖНО!**

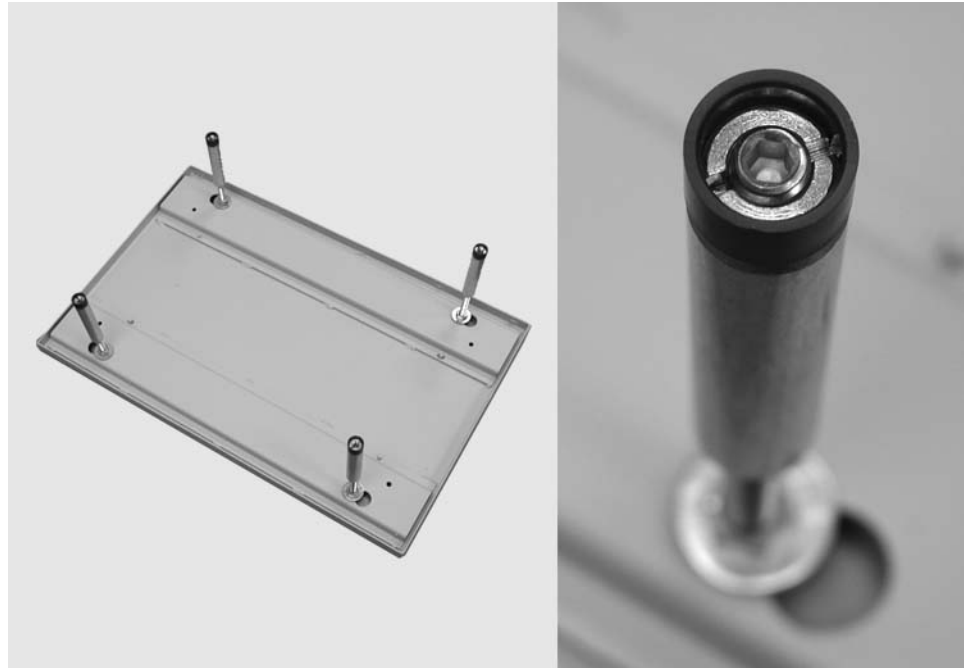
**Стена на стойке из листового металла должна выдерживать нагрузку в 850 ft. lbs. (118 kg.m.).**

**Сборка и монтаж опорной панели (30-A2043)**

При инсталляции на металлическую стойку стены контрольный блок привинчивается к настенной панели (Рисунок 13), которая затем устанавливается на опорную панель, показанную на Рисунок 14. Настенная и опорная панели поставляются отдельно от аппарата Preva.

1. Наденьте маленькую, а затем большую шайбу и гайку на каждый из четырех несущих болтов.
2. Проденьте несущие болты через отверстия в опорной панели.
3. Прикрутите нарезные держатели на несущие болты шлицованными краями наружу от задней панели.
4. Поместите пластиковые муфтовые подшпипники на шлицованных краях несущих болтов.
5. При помощи ключа Allen 5/32 Allen введите установочный винт в каждый нарезной держатель. Закручивайте установочный винт, пока он не будет чуть ниже паза на нарезном держателе, но не затягивайте.
6. При помощи двух металлических винтов прикрепите и выровняйте опорную панель через пилотные отверстия на задней стороне стены.

- Затяните металлические винты отверткой.
7. На лицевой стороне стены при помощи отвертки с прямым лезвием выровняйте нарезные держатели, пока пластиковая панель не будет точно подогнана к стене.
  8. Затяните установочные винты на нарезных держателях, чтобы зажать их на месте.



**Рисунок 14**  
Опорная панель  
для монтажа на  
металлическую  
стойку стены



**Установите  
настенную  
панель  
A2042)****(30-**

1. Возьмите шестигранные болты 5/16 дюйма (8 мм), длиной 1 дюйм (25 мм).
2. Проденьте шестигранники через монтажные отверстия на настенной панели и слабо затяните. Убедитесь, что шнур питания протягивается через отверстие в настенной панели.
3. Выровняйте настенную панель.
4. Затяните шестигранники.

**Снимите  
переднюю  
панель  
контрольного  
блока**

1. Откройте упаковку и найдите контрольный блок на первом уровне коробки.
2. Выньте винт с плоской головкой и пазом из передней панели контрольного блока.
3. Осторожно снимите переднюю панель.
4. Положите переднюю панель и винт в надежном месте для последующей сборки.

**Прикрепите  
контрольный  
блок**

1. Возьмите длинные винты с пазом на головке диаметром 5/16 дюйма (8 мм) длиной 3/4 дюйма (19 мм) и шайбы.
2. Проденьте верхний винт и шайбу через верхнее монтажное отверстие контрольного блока.
3. Поместите контрольный блок на стену и слабо затяните верхний винт.
4. Проденьте нижний винт и шайбу через нижнее монтажное отверстие в контрольном блоке и слабо затяните. Убедитесь, что шнур питания проходит через отверстие в нижней части контрольного блока.
5. Положите уровень на контрольный блок, держась параллельно стене. Выровняйте контрольный блок.
6. Затяните верхний и нижний винт.
7. После того, как аппарат был инсталлирован, сдвиньте крышки на настенной панели и прикрутите. .

## Установка горизонтального плеча и тормозного устройства

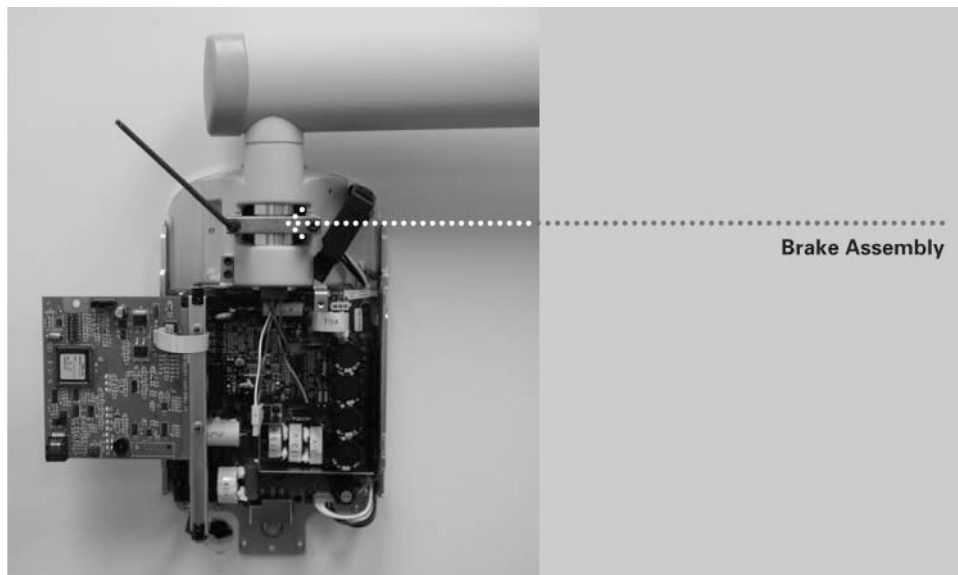
### Установите горизонтальное плечо и тормозное устройство

1. Найдите горизонтальное плечо на верхнем уровне упаковочной коробки.
2. Выньте горизонтальное плечо из коробки. **Не снимайте** картонную трубку вокруг проводов. Удобно поместите картонную трубку в ствол горизонтального плеча.
3. Не смазывайте ствол горизонтального плеча и подшипники в контрольном блоке.
4. Проденьте картонку с проводами через отверстие вверху контрольного блока.
5. Введите горизонтальное плечо полностью в контрольный блок, как показано на Рисунок 15. Убедитесь, что горизонтальное плечо крепко сидит на месте.
6. Снимите картонку и освободите провода. Выбросьте картонную трубку.  
**Внимание:** Пока не подсоединяйте провода.
7. Найдите сумку с тормозным устройством (30-A2049). Как показано на Рисунок 16, установите и слабо затяните тормозное устройство, чтобы придать небольшое торможение вращению горизонтального плеча и чтобы горизонтальное плечо не выпало.

Рисунок 15 Установка горизонтального плеча



**Рисунок 16**  
Установка  
тормозного  
устройства



## Установка подвижного плеча и головки трубки

### Установите подвижное плечо и головку трубки

Головка трубки и подвижное плечо устанавливаются как один блок.

1. Выньте верхний уровень упаковочного материала из коробки, чтобы получить доступ к подвижному плечу и головке трубки. **Не снимайте** картонную трубку с проводов кабеля.
2. Выньте подвижное плечо и головку трубки из упаковки.

#### **ОСТОРОЖНО!**

**Не снимайте тесьму, которая держит подвижное плечо в закрытом положении. При снятии тесьмы подвижное плечо резко раскроется, что может привести к травме человека.**

3. Не смазывайте ствол подвижного плеча и подшипники в контрольном блоке.
4. Поместите подвижное плечо над горизонтальным плечом.
5. Осторожно проведите картонку с кабелем и штепселем через отверстие в горизонтальном плече.
6. Введите ствол подвижного плеча в отверстие в горизонтальном плече, как показано на **Рисунок 17**.
7. Нажимайте, пока ствол полностью не войдет в горизонтальное плечо.
8. Снимите картонку и освободите провода. Выбросьте картонку.
9. Развяжите подвижное плечо и снимите целофановое покрытие.

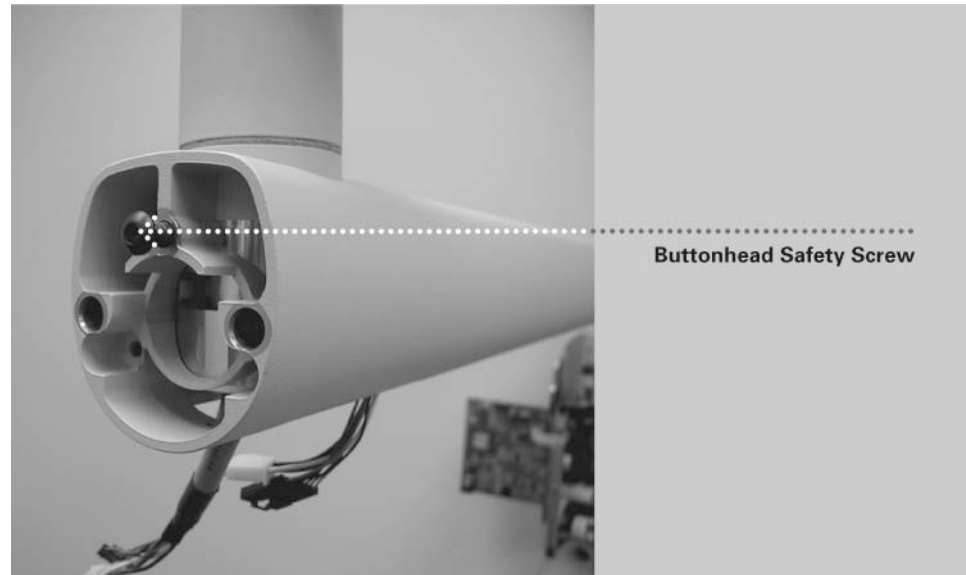
**Рисунок 17** Установка подвижного плеча и головки трубки



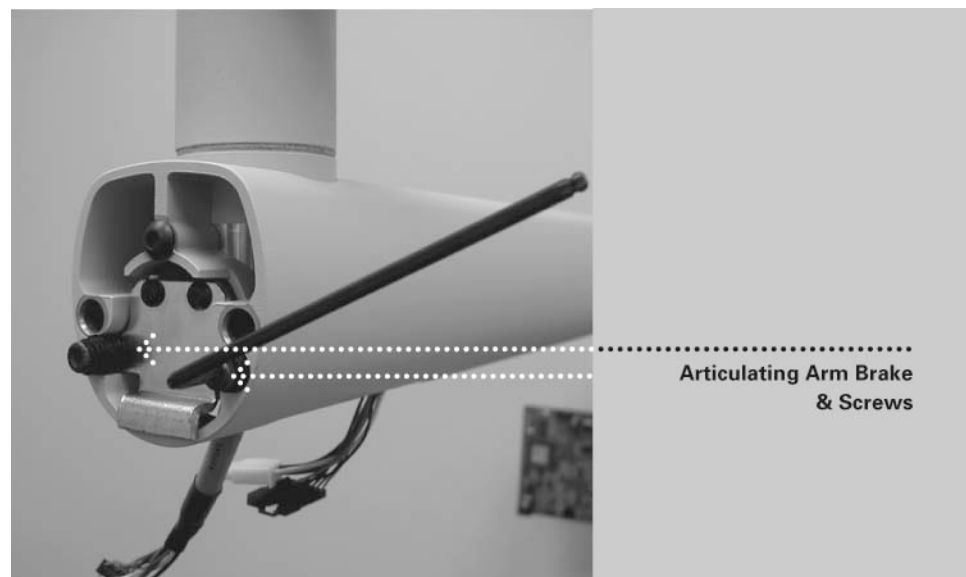
### Установите тормозное устройство подвижного плеча

1. Возьмите тормозное устройство подвижного плеча (30-A2068).
2. Вкрутите предохранительный винт с выпуклой головкой M6 x 25мм длиной, как показано на **Рисунок 18**. При помощи гаечного ключа Allen 4мм полностью затяните винт.
3. При помощи гаечного ключа Allen 3мм установите тормозное устройство подвижного плеча. Затягивайте винты до тех пор, пока тормозное устройство подвижного плеча не соприкоснется со стволом подвижного плеча. Если требуется дополнительное сцепление во избежание дрейфа, закручивайте два винта равномерно –  $\frac{1}{4}$  оборота за раз, пока не прекратится дрейф, как показано на **Рисунок 19**.

**Рисунок 18**  
Установка предохранительного винта с выпуклой головкой



**Рисунок 19**  
Подгонка тормозного устройства подвижного плеча



## Подключение кабелей

### Подключение кабелей подвижного и горизонтального плеч

1. Подсоедините два кабеля подвижного плеча к кабелям горизонтального плеча, как показано на Рисунок 20.
2. После подключения закройте кабели и затолкните их в отверстие в горизонтальном плече.



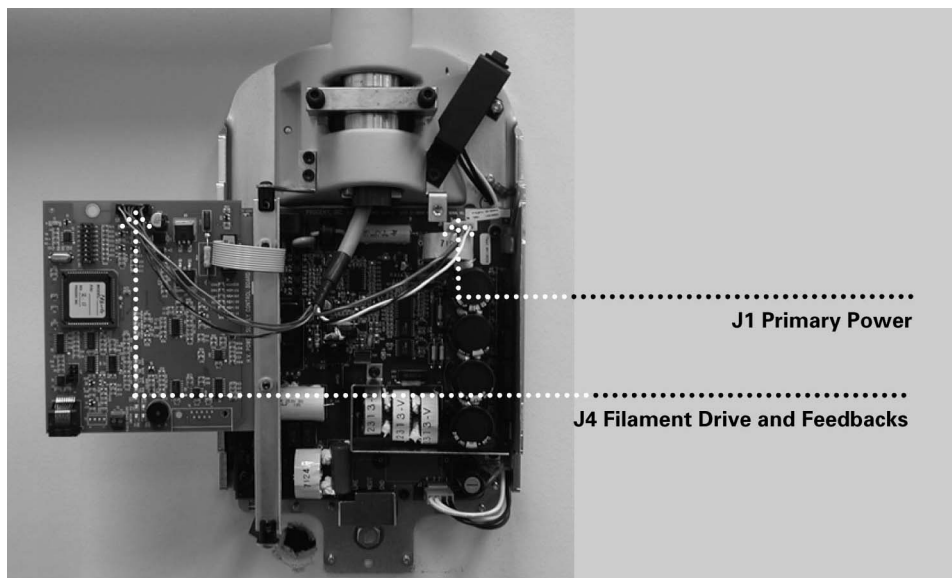
Рисунок 20  
Подключение кабелей подвижного и горизонтального плеч

**Подключение  
кабелей  
горизонтальног  
о плеча к плате  
питания**

**ОСТОРОЖНО!**

**Перед тем, как продолжить, убедитесь, что питание отключено.**

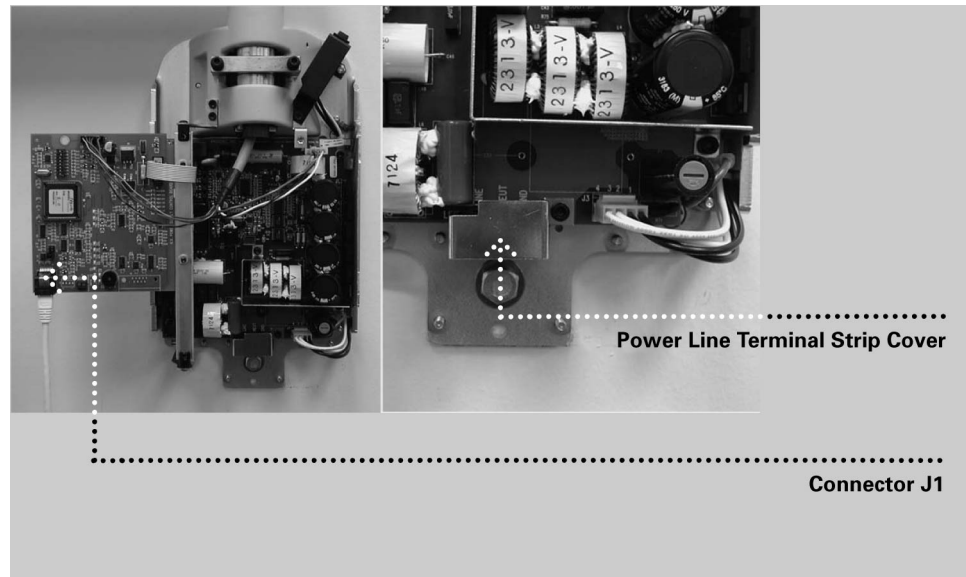
1. Подключите черный разъем от горизонтального плеча к точке J4 контрольной платы питания 30-08043, как показано на Рисунок 21.  
**Внимание:** Шетпсель должен быть правильно ориентирован. Убедитесь, что ярлыки на разъеме смотрят вниз.
2. Подключите белый соединитель от горизонтального плеча к точке J1 на плате питания 30-08041, как показано на Рисунок 21.  
**Внимание:** Шетпсель должен быть правильно ориентирован. Убедитесь, что ярлыки на разъеме смотрят вниз.



**Рисунок 21**  
**Подключение**  
**кабелей**  
**горизонтальног**  
**плеча**  
**к**  
**электроплатам**

## Подключение линии электропереда- чи

1. При помощи гаечного ключа Allen 3 мм снимите панель терминала электропитания (power line terminal strip cover) в основании контрольной платы питания, чтобы получить доступ к планке терминала электропитания, как показано на Рисунок 22.
2. Подключите провод нагрев (черный) линии электропередачи к соединению, обозначенному как LINE на планке электропитания.
3. Подключите нейтральный (белый) провод линии электропередачи к соединению, обозначенному как NEUT на планке электропитания.
4. Подключите провод заземления (зеленый) линии электропередачи к соединению, обозначенному как GND на планке электропитания.
5. Оставьте крышку терминала открытой, пока не завершите дальнейшую процедуру проверки электричества.



**Рисунок 22**  
Панель терминала  
электропитания

## Подключение панели оператора при помощи кабеля 25 ft. (7,5 м)

Во время первоначального включения и проверки требуется панель оператора. Подключите панель оператора при помощи соединительного кабеля 7,5 м (25 ft.). Позже Вы сможете установить панель оператора на конечную позицию для использования.

1. Достаньте панель оператора и соединительный кабель 7,5 м (25 ft.).
2. Подключите кабель в правое гнездо в основании панели оператора.
3. Подключите другой конец кабеля в соединение J1 на контрольной плате питания 30-08043, как показано на Рисунок 22.



## Электрическая проверка

### Калибрование

Калибрование стоматологического рентгенаппарата Preva осуществляется на фабрике и не требуется во время инсталляции. Во время сервисной замены контрольной платы электропитания 30-08043 или головки трубки необходимо будет провести калибрование. Смотрите раздел Калибрование данного руководства.

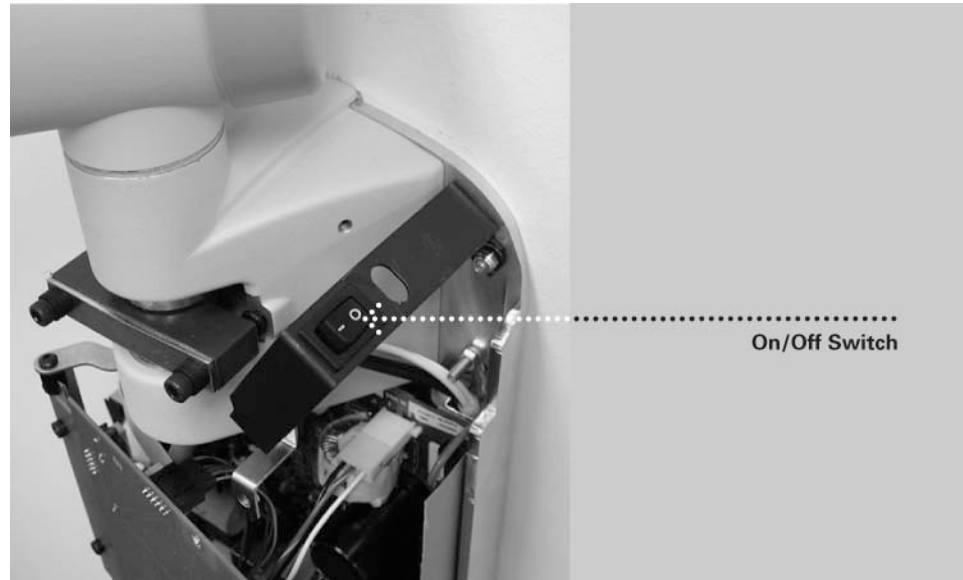
### Проверка входящего напряжения и включение аппарата

1. Перед включением аппарата проверьте входящее напряжение, замерив разность потенциалов на проводе нагрев (LINE) и нейтрали (NEUT), как показано на Рисунок 23. Показания должны быть в диапазоне 100 - 230V +/- 10%.
2. Поставьте на место крышку терминала электропитания.
3. Включите стоматологический рентгенаппарат Preva при помощи выключателя, как показано на Рисунок 24. На панели оператора, Рисунок 25, Вы увидите окно с информацией о продукте, на котором будет указана версия программного обеспечения. Затем панель оператора отобразит заводские технические параметры.



Рисунок 23  
Проверка  
входящего  
напряжения  
и  
на  
линейном входе

**Рисунок 24**  
Включение  
питания



**Рисунок 25**  
Панель оператора



## Проверка электронной схемы

### ОСТОРОЖНО!

Плата электропитания 30-08041, когда она находится под напряжением, вмещает большое количество электроэнергии. Избегайте контакта с этой платой. После выключения аппарата электроэнергия сохраняется на плате электропитания еще несколько минут. При работе с этой платой сначала убедитесь, что напряжение рассеялось.

1. На плате электропитания 30-08041, показанной на Рисунок 26, проверьте, чтобы диодная лампочка D11 горела. Светящаяся лампочка подтверждает, что поставляется подходящее напряжение.  
**Внимание:** Если лампочка D11 светится, то накопленная электроэнергия еще не рассеялась.
2. На контрольной плате электропитания 30-08043, показанной на Рисунок 26, проверьте, чтобы диодные лампочки D7 (+5VDC), D8 (+12VDC) и D9 (+24VDC) светились, а лампочка D10 мигала. Каждая светящаяся лампочка подтверждает, что имеется соответствующее напряжение питания. Если диоды не светятся, обратитесь к разделу “Поиск неисправностей”, процедура “Выключенный дисплей оператора при включенном питании”.
3. Выключите стоматологический рентгенаппарат Preva при помощи выключателя, как показано на Рисунок 24.

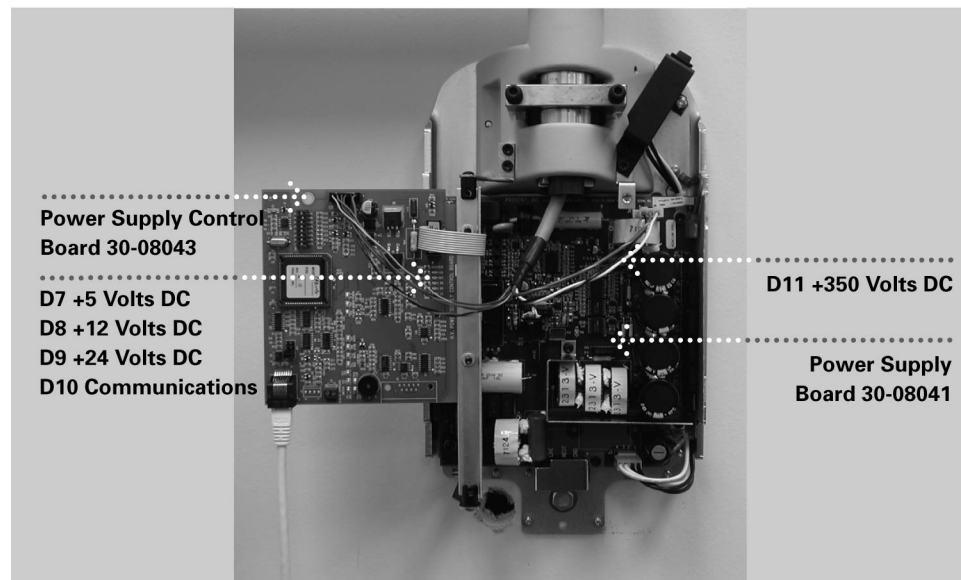


Рисунок 26  
Проверка  
электросхемы

## Регулировка механики

### Регулировка горизонтального плеча

1. Поместите тормозное устройство на верхнюю часть контрольного блока. Тормозное устройство имеет по одному винту на каждой стороне зажима над вращающейся стойкой горизонтального плеча.
2. При помощи гаечного ключа Allen 4 мм, как показано на Рисунок 27, затяните винты равномерно для получения адекватного торможения вращающейся стойки, так чтобы горизонтальное плечо повторяло движение за подвижным плечом.

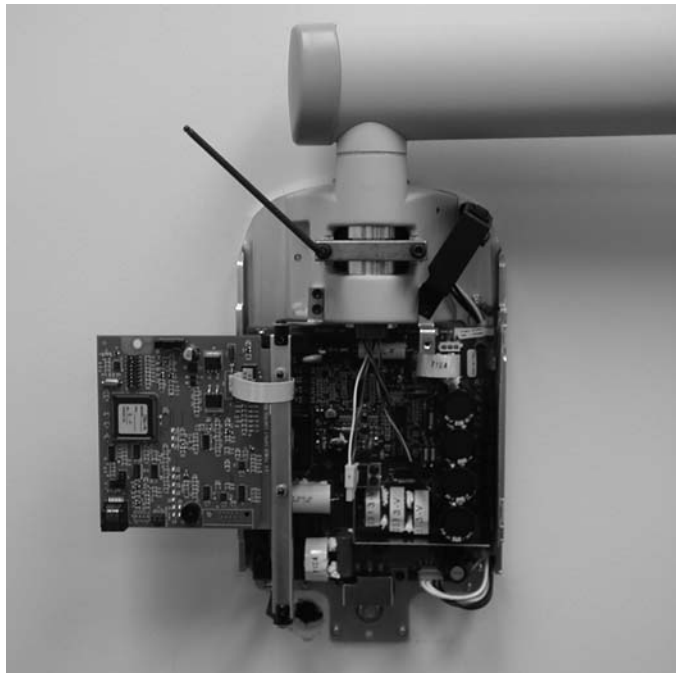


Рисунок 27  
Затягивание  
тормозного  
устройства

### Дополнительная регулировка

Баланс и сцепление подвижного плеча первоначально устанавливаются на фабрике. Во время процесса инсталляции проверьте баланс и сцепление. При перемещении головки трубки подвижное плечо должно оставаться неподвижным во всех позициях и двигаться впереди горизонтального плеча. Если необходимо провести регулировку, следуйте инструкциям к процедуре регулировке в разделе Поиск неисправностей.

**Внимание:** Механическую регулировку нельзя использовать для компенсации аппарата плохо выровненного на стене.

## Установка передней панели контрольного блока и панели оператора

### Важное замечание

Панель оператора можно установить на контрольном блоке или удаленно от контрольного блока. При установке панели оператора на контрольном блоке возможно придется приобрести и использовать опцию дистанционного управления 30-A2040.

Для того, чтобы отвечать нормам и правильно проводить сеансы рентгена, панель оператора должна находиться в месте, где оператор может видеть как пациента, так и технические параметры перед экспозицией.

### На контрольном блоке

1. Подключите короткий кабель в точке J1 контрольной платы питания 30-08043.
2. Проведите кабель через переднюю панель контрольного блока.
3. Приложите верхнюю часть передней панели к контрольному блоку и защелкните низ панели на место, как показано на Рисунок 28, внимательно выровняйте положение выключателя и крышки.
4. Поставьте на место винт на передней панели контрольного блока.
5. Подключите кабель в нижнюю часть панели оператора.
6. Прищелкните панель оператора на переднюю панель контрольного блока, как показано на Рисунок 29.



Рисунок 28  
Установка  
передней панели  
на контрольный  
блок

**Рисунок 29**  
**Крепление** панели  
**оператора**



**Удаленная  
панель  
оператора**

В удаленном положении панель оператора крепится к монтажной раме панели оператора, которая сначала устанавливается на стену.

1. Разместите и выровняйте монтажную схему, показанную на Рисунок 7, на уровне глаз в месте, где необходимо установить панель оператора. Прикрепите схему к стене при помощи скотча.
2. При помощи шила или другого острого предмета проколите монтажную схему и отметьте положение болтов для монтажной рамы панели оператора.
3. Просверлите пилотные отверстия в отмеченных положениях. При помощи гипсового ножа прорежьте отверстие, как показано на монтажной схеме.
4. Снимите монтажную схему со стены.
5. При помощи анкеров и винтов из сумки с металлическими изделиями установите монтажную раму панели оператора в обозначенном положении.
6. Установите кабель дистанционного управления 25 фт (7,5 м).
7. Протяните кабель дистанционного управления в соответствии с местными нормами от желаемого положения панели оператора к задней панели контрольного блока.  
**Примечание:** Кабель также можно провести к электрической коробке или отверстию в верхнем левом углу настенной конструкции. Нужно оставить достаточную длину кабеля, чтобы забрать дистанционный кабель в дно передней панели контрольного блока.
8. Подключите кабель дистанционного управления в дно контрольной платы питания 30-08043.
9. Наложите верх передней панели на контрольный блок и защелкните низ крышки на место, как показано на Рисунок 28, внимательно совмещая положение выключателя и крышки.
10. Поставьте на место винт на передней панели контрольного блока.
11. Расположите крышку Progeny над верхним отверстием и маленькую декоративную крышку над нижним отверстием на передней панели контрольного блока.
12. Найдите панель оператора в верхнем этаже упаковки.
13. Подключите другой конец дистанционного кабеля к правому разъему (если смотреть сзади) внизу панели оператора.
14. Аккуратно спрячьте белый кабель обратно в стену.
15. Прикрепите панель оператора к монтажной рамке, как показано на Рисунок 30.

**Рисунок 30**  
Установка панели оператора на монтажную рамку

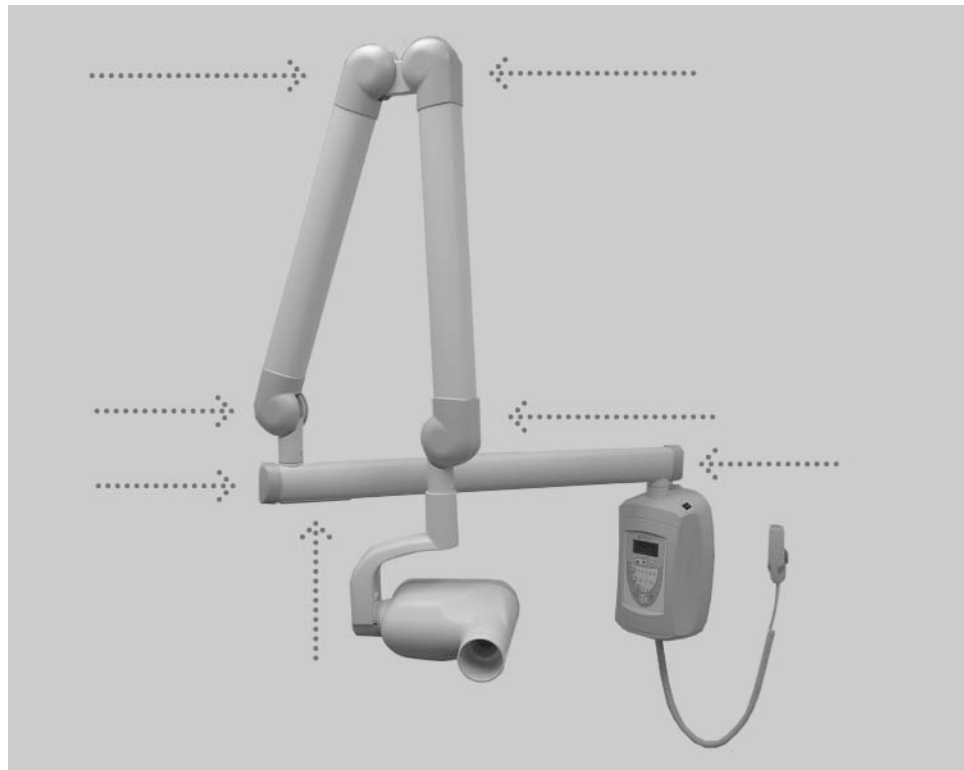




## Установка пластиковых покрытий

Заглушка к горизонтальному плечу поставляется в пакете пластиковых деталей и одевается в процессе инсталляции. Заглушки для подвижного плеча поставляются уже установленными, но их можно снять, чтобы выполнить механическую регулировку. Крышка к кабельному проходу устанавливается над соединением кабеля под горизонтальным плечом. Расположение покрытий показано на Рисунок 31.

1. Поместите пластиковую крышку из пакета с пластиковыми деталями на конец горизонтального плеча.
2. Установите крышку кабельного прохода над отверстием в горизонтальном плече при помощи двух винтов Phillips с плоской головкой.

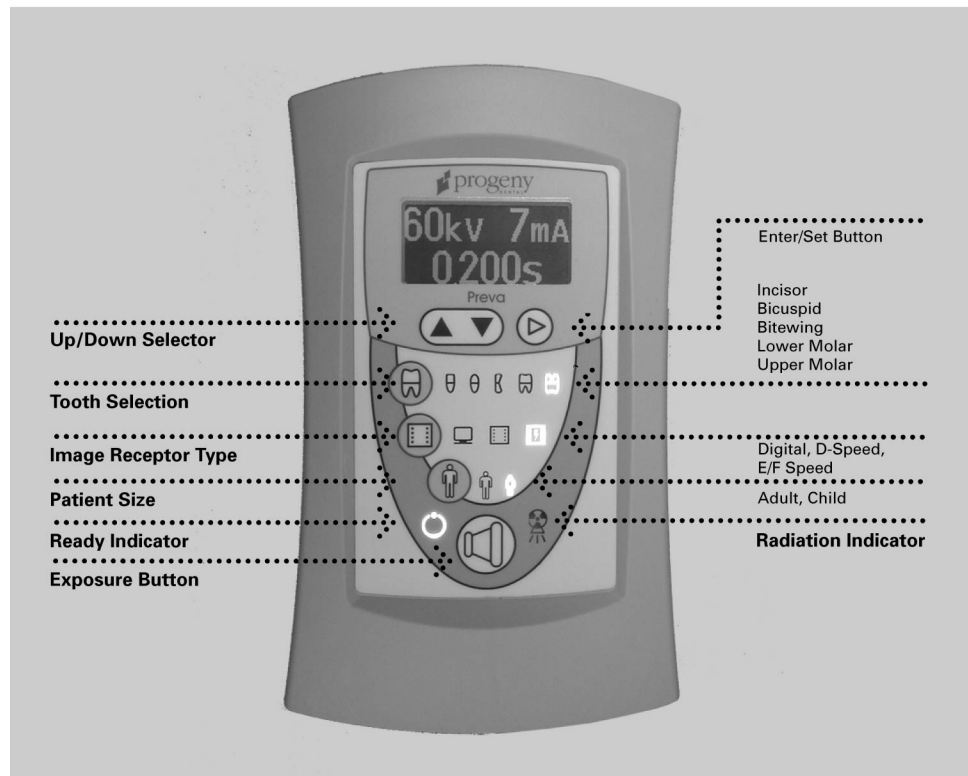


**Рисунок 31**  
Расположение  
покрытий

## Панель оператора Preva

### Использование панели оператора

<b>Параметры при включении</b>	При включении стоматологического рентгенаппарата Preva панель оператора, которая показана на Рисунок 32, показывает параметры, выбранные при последнем использовании перед выключением.
<b>Параметры экспозиции</b>	Панель оператора отображает параметры экспозиции (kV, mA, и seconds) для выбранного на данный момент зуба, рецептора изображения и размера пациента. Используйте кнопки Tooth Selection (выбор зуба), Image Receptor Type (тип рецептора изображения), и Patient Size (размер пациента), чтобы установить другие параметры экспозиции.
<b>Коррекция параметров экспозиции</b>	Заводские параметры экспозиции можно откорректировать перед экспозицией. Время экспозиции можно легко изменять при помощи стрелок вверх и вниз. Для коррекции kV и mA, нажмите на стрелку вправо, чтобы выбрать параметр экспозиции, который нужно откорректировать. Затем используйте стрелки вверх и вниз, чтобы скорректировать значения. Чтобы сохранить новые значения по умолчанию, воспользуйтесь режимом конфигурации системы, описанный далее в данном руководстве.
<b>Кнопка экспозиции и индикатор готовности</b>	Кнопка экспозиции используется для включения рентгеновской экспозиции. Чтобы выполнить полную экспозицию, нужно нажать на кнопку и удерживать до тех пор, пока индикатор излучения не погаснет и не прекратится звуковой сигнал. Если Вы отпустите кнопку экспозиции, то рентгеновская экспозиция сразу же останавливается.



**Рисунок 32**  
**Панель оператора**  
**Preva**

## Проверка функционирования аппарата

Чтобы завершить инсталляцию стоматологического рентгенаппарата Preva, необходимо провести следующую проверку, которая является частью рекомендуемого ухода, как указано в руководстве пользователя. При отсутствии данной проверки инсталляция может не соответствовать нормам работы с радиацией США (U.S. Radiation Performance Standards 21 CFR Subchapter J).

**ОСТОРОЖНО!**

Если стоматологический рентгенаппарат Preva не выполняет описанных ниже функций, посоветуйте владельцу не работать на аппарате. Смотрите раздел Поиск неисправностей или свяжитесь с технической службой компании Progeny.

<b>Контрольная таблица функций аппарата</b>		✓
<b>Установка на стену</b>	Убедитесь, что опора стены адекватна и что аппарат правильно установлен на стену.	
<b>Ярлыки</b>	Убедитесь, что все сертифицированные компоненты содержат ярлыки, на которых обозначена модель и серийный номер, дата изготовления и текст декларации сертификации, который указан в этом руководстве.	
<b>Головка трубки</b>	Проверьте на утечку масла или другие признаки, которые могут указывать на внутренние повреждения. При необходимости замените головку.	
<b>Вращение головки трубки</b>	Убедитесь, что головки сохраняет свое положение относительно горизонтальной оси, но при этом легко вращается и устанавливается. Также проверьте вертикальное вращение головки трубки. Она должна легко двигаться, но оставаться в одном положении после перемещения.	
<b>Подвеска</b>	Проверьте, чтобы все движения были плавными и медленными. Убедитесь, что головка трубки хорошо сбалансирована на вертикальный дрейф и что горизонтальное и подвижное плечо не дрейфуют по горизонтали.	
<b>Выключатель</b>	Убедитесь, что выключатель работает и что индикатор готовности загорается при перемещении выключателя в положение ON.	
<b>Функции панели оператора</b>	При включенном выключателе, расположенном в верхнем правом углу контрольного блока, убедитесь, что на панели оператора появились технические параметры. Также проверьте функционирование кнопок выбора для Tooth Selection (выбор зуба), Image Receptor Type (тип рецептора изображения) и Patient Size (размер пациента). При нажатии на кнопку выбора должна загораться лампочка, указывающая на выбранный пункт.	
<b>Кнопка экспозиции</b>	Убедитесь, что кнопка экспозиции на панели оператора работает. Чтобы сделать экспозицию, нажмите и удерживайте кнопку экспозиции до тех пор, пока индикатор излучения не погаснет и не прекратится звуковой сигнал.	
<b>Индикаторы экспозиции</b>	Сделайте несколько экспозиций и убедитесь, что при экспозиции загорается индикатор излучения и слышен звуковой сигнал.	
<b>Предварительное прерывание экспозиции</b>	Выберите самое долгое возможное время экспозиции при помощи стрелок вверх и вниз. Начните экспозицию, но отпустите кнопку экспозиции через короткий промежуток времени, до того как таймер прервет экспозицию. Убедитесь, что на дисплее появляется сообщение "Pretermination Error" и что затем он возвращается в обычный режим работы.	
<b>Опция дистанционного управления</b>	Если используется дистанционное управление, проверьте гнездо выключателя и шнур на следы повреждения или износа. Замените, если заметите такие следы.	

**Информация  
для  
пользователя**

Убедитесь, что пользователь системы получил руководство по эксплуатации.

## Процедуры инсталляции факультативных элементов

### Установка опции дистанционного управления (30-A2040)

#### Конфигурация переключки для дистанционного выключателя

Стоматологический рентгенаппарат Preva можно инсталлировать вместе с опцией дистанционного управления (30-A2040). Дистанционный ручной выключатель на шнуре используется для совершения экспозиций в дополнение или вместо кнопки экспозиции. Инсталляция дистанционного управления предполагает подключение ручного выключателя к разъему в дне панели оператора.

**Примечание:** Ручной выключатель на шнуре не включен в стандартную комплектацию аппарата.

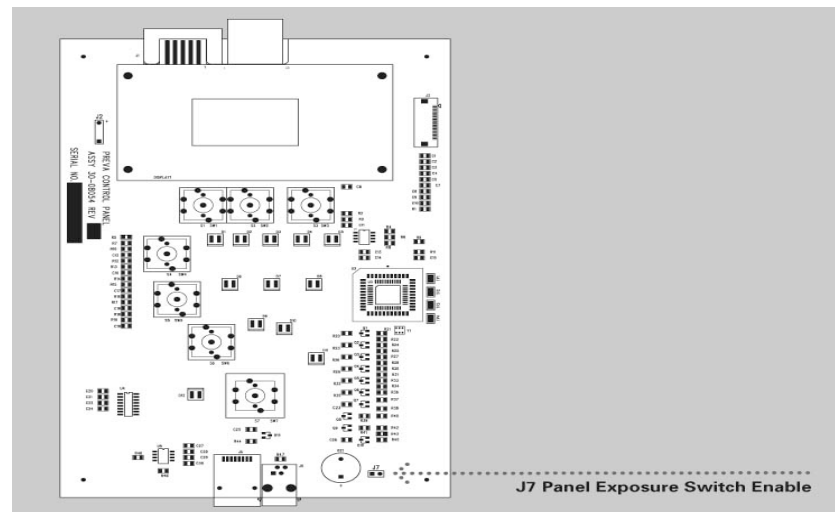
При использовании дистанционного выключателя может потребоваться отключить кнопку экспозиции на контрольной панели (обратитесь к местному законодательству). Нужно удалить переключку на плате панели оператора 30-08054, показанной на Рисунок 33, чтобы отключить работу ручного выключателя.

1. Выключите питание.
2. Снимите панель оператора из рамки на контрольном блоке или настенной панели.
3. Отсоедините кабель, который соединяет панель оператора и контрольный блок.
4. При помощи отвертки Phillips открутите 4 винта на задней крышке панели оператора. Положите винты в надежном месте для последующего использования.
5. Снимите заднюю крышку с панели оператора. Выньте плату панели оператора 30-08054.
6. Чтобы отключить кнопку экспозиции на панели оператора, найдите точку J7 на плате панели оператора 30-08054. Затем снимите соединение на J7.
7. Поставьте плату панели оператора 30-08054 обратно на ее место.
8. Поставьте заднюю крышку на панель оператора при помощи 4 винтов.

**Ваши обязанности как установщика и сервис инженера.**

**Проверка работы машины после установки** должна быть выполнена в соответствии с руководством, определенном в “System Function Checklist”, который можно найти в руководстве пользователя или в руководстве по обслуживанию.

**Проверка работы машины после технического обслуживания или ремонта** должна быть выполнена в соответствии с руководством, определенном в “System Function Checklist” и инструкцией по калибровке, которые могут быть найдены в руководстве по установке и обслуживанию.



**Рисунок 33**  
**Отключение**  
**функции кнопки**  
**экспозиции**



**Подключение дистанционного выключателя к панели оператора, расположенной на контрольном блоке**

1. Открутите винт, удерживающий на месте переднюю крышку контрольного блока. Положите винт в надежном месте для последующего использования.
2. Снимите переднюю крышку.
3. Сделайте выемку в основании передней крышки контрольного блока.
4. Проведите кабель панели оператора и кабель дистанционного выключателя через отверстие в дне передней крышки контрольного блока.
5. Поместите петлю дистанционного кабеля в выемку.
6. Осторожно поставьте переднюю крышку контрольного блока на место, удерживая дистанционный кабель в выемке. Прикрутите переднюю крышку при помощи винта, который был вынут в пункте 1.
7. Возьмите панель оператора в верхнем этаже упаковки.
8. Подсоедините дистанционный выключатель к левому разъему (если смотреть сзади) в дне панели оператора. Подсоедините короткий белый кабель к правому разъему.
9. Аккуратно спрячьте два кабеля назад в переднюю крышку контрольного блока.
10. Прикрепите панель оператора на ее место на передней крышке контрольного блока.
11. Установите подставку для дистанционного выключателя в удобном месте.
12. Положите в нее дистанционный выключатель.

**Подключение дистанционного выключателя к панели оператора в удаленной позиции**

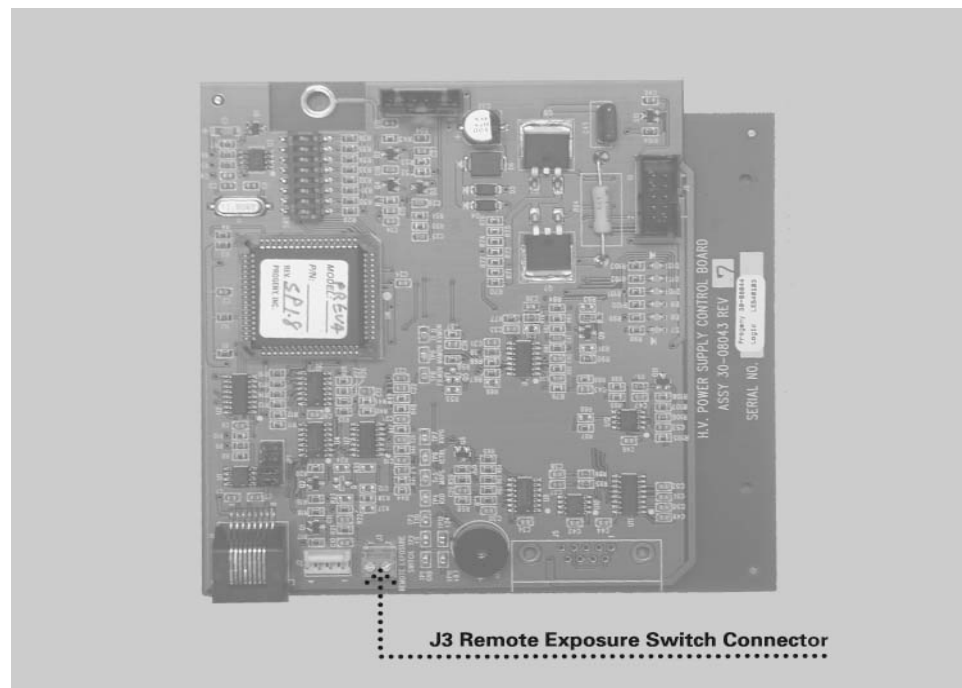
1. Проведите кабель от дистанционного выключателя на шнуре через отверстие в рамке для монтажа на стену.
2. Поместите петлю кабеля дистанционного выключателя в выемку.
3. Возьмите панель оператора с верхнего этажа упаковки.
4. Подключите дистанционный выключатель к левому разъему (если смотреть сзади) в нижней части панели оператора. Подключите контрольный кабель к правому разъему.
5. Аккуратно спрячьте два кабеля обратно в стену.
6. Прикрепите панель оператора на место в рамке для монтажа на стену.
7. Прикрепите подставку для ручного дистанционного выключателя в удобное место.
8. Положите в нее дистанционный выключатель.

## Инсталляция дистанционной кнопки экспозиции Progeny (30-A2044)

Дистанционная кнопка экспозиции (30-A2044) является факультативным элементом для стоматологического рентгенаппарата Preva, который позволяет оператору производить экспозицию из фиксированного положения удаленно от контрольного блока. Можно использовать одну кнопку экспозиции или две, последовательно или параллельно. При использовании двух выключателей последовательно, необходимо одновременно нажать оба выключателя, чтобы произвести экспозицию. Если два выключателя используются параллельно, то для экспозиции необходимо нажать только один из них. Инструкции по инсталляции дистанционного выключателя (-ей) экспозиции прилагаются к наборам деталей дистанционной кнопки экспозиции.

## Подключение к родовому двухпроводному дистанционному выключателю экспозиции

Для использования родового двухпроводного выключателя, подсоедините кабели к блоку терминала соединителя дистанционного выключателя экспозиции J3 на контрольной плате питания 30-08043, как показано на Рисунок 34.



**Рисунок 34**  
Инсталляция  
дистанционного  
выключателя  
экспозиции

## Установка конуса 30 см (12 дюймов) (30-A2033)

Стоматологический рентгенаппарат Preva настроен на фабрике для использования со стандартно поставляемым конусом 20 см (8 дюймов). Конус 30 см (12 дюймов) (30-A2033) рекомендуется при использовании техники параллельного позиционирования пленки. При использовании более длинного конуса необходимо увеличить время экспозиции. Смотрите раздел Конфигурация системы данного руководства, чтобы настроить аппарат на использование с более длинным конусом.

# Конфигурация системы

## Режим конфигурации системы

### О режиме конфигурации системы

Стоматологический рентгенаппарат Preva имеет режим конфигурации, управляемый при помощи программного обеспечения. Когда аппарат Preva находится в режиме конфигурации, Вы можете выполнить следующие процедуры:

- Настройка дисплея
- Изменение заводских параметров экспозиции
- Изменение размера конуса
- Отображение текущей конфигурации системы
- Отображение диагностических данных.

### Использование режима конфигурации системы

1. Чтобы войти в режим конфигурации, одновременно нажмите и удерживайте в течение 5 секунд кнопки выбора зуба и размера пациента на панели оператора. Дисплей покажет основное меню конфигурации системы, как показано на Рисунок 35, а индикатор готовности начнет мигать.
2. Выбирайте пункты меню в режиме конфигурации системы при помощи стрелок вверх и вниз, чтобы высветить необходимый пункт меню. Кнопка правой стрелки выполняет функции кнопки "Enter", она подтверждает выбор. При изменении параметров по умолчанию правая стрелка также используется для выбора технического параметра.
3. После выбора опции меню при помощи стрелок вверх и вниз увеличьте или уменьшите значения.

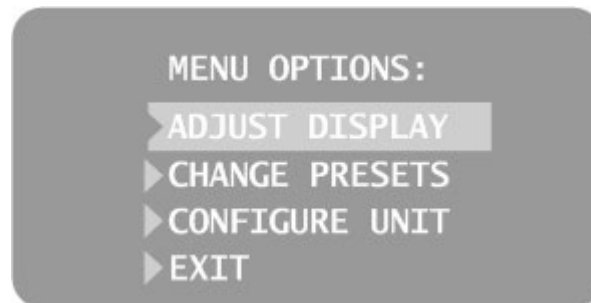


Рисунок 35  
Основное меню конфигурации системы

## Настройка дисплея

### Настройка контраста

### Реверсия изображения

Стоматологический рентгенаппарат Preva позволяет оператору настраивать изображение на дисплее.

1. В основном меню конфигурации системы, Рисунок 35, выберите пункт ADJUST DISPLAY (настроить дисплей). Вы перейдете в меню опций дисплея, показанное на Рисунок 36.
2. При выборе пункта EXIT (выход) Вы вернетесь в основное меню конфигурации системы.

1. В меню выберите пункт ADJUST CONTRAST (настроить контраст). Вы увидите логотип Progeny.
2. При помощи стрелок вверх и вниз увеличьте или уменьшите контраст между текстом меню и фоном дисплея.
3. Нажмите правую стрелку, чтобы сохранить свои параметры.

1. В меню выберите пункт REVERSE IMAGE (реверсия изображения) Цвета текста и фона экрана поменяются местами.
2. Нажмите правую стрелку, чтобы сохранить параметры.



Рисунок 36  
Меню дисплея  
опций

## Изменение заводских параметров экспозиции

Стоматологический рентгенаппарат Preva позволяет оператору увеличивать и уменьшать плотность изображения для всех параметров рецептора, заданных по умолчанию, одновременно или изменяя каждую из технических величин параметра по умолчанию индивидуально. Вы также можете восстановить заводские параметры по умолчанию. Вы можете посмотреть таблицы заводских параметров в разделе Заводские параметры экспозиции по умолчанию далее в данном руководстве.

**Примечание:** Если Вы будете использовать конус 30 см (12 дюймов), настройте аппарат Preva на использование этого конуса, перед тем как менять заводские параметры экспозиции. Настройка аппарата Preva на использование с конусом 30 см (12 дюймов) переустановит параметры экспозиции на значения по умолчанию для конуса 30 см (12 дюймов).

### Вход в меню изменения параметров

1. В основном меню конфигурации системы, Рисунок 35, выберите пункт CHANGE PRESETS (изменить заданные параметры). Вы увидите меню опций параметров, показанное на Рисунок 37.
2. При выборе пункта EXIT (выход) Вы вернетесь в основное меню конфигурации системы.

### Изменение всех параметров рецептора одновременно

1. В меню опций параметров выберите пункт ALTER DENSITIES (изменить плотность). Загорится первый тип рецептора изображения. На дисплее появится выбранный тип рецептора изображения и текущая плотность.
2. При помощи кнопки рецептора изображения (Image Receptor Type) выберите рецептор изображения, который Вы хотите настроить.
3. При помощи стрелок вверх и вниз укажите процент, на который будет увеличена или уменьшена плотность для выбранного рецептора. Плотность можно увеличивать при шаге в 25% и уменьшать при шаге в 20%.
4. Нажмите правую стрелку, чтобы сохранить изменения.

### Изменение индивидуальных параметров

1. В меню опций параметров выберите пункт EDIT PRESETS (редактировать настройки). На дисплее появится сообщение о том, что Вы перешли в режим изменения параметров по умолчанию, а также загорятся значки выбора зуба, рецептора изображения и размера пациента.
2. При помощи кнопок выбора зуба, рецептора изображения и размера пациента выберите параметр по умолчанию, который Вы хотите изменить. Дисплей показывает текущее значение параметра по умолчанию.
3. Используйте правую стрелку, чтобы указать техническую величину, которую Вы хотите изменить.
4. При помощи стрелок вверх и вниз установите значение для выбранной технической величины и заданного параметра.
5. Повторите шаги 2-4 для изменения дополнительных параметров.
6. По окончании всех изменений одновременно нажмите и удерживайте 5 секунд кнопки выбора зуба и размера пациента, чтобы сохранить изменения.

## Выбор рецептора

## Восстановление параметров

Этот пункт меню зарезервирован для использования в будущем.

1. Чтобы вернуть все параметры по умолчанию к заводским значениям, в меню опций параметров выберите RECALL PRESETS (восстановить параметры). Меню попросит Вас подтвердить свой выбор.
2. Нажмите YES (да) при помощи стрелки вверх и верните все параметры к заводским значениям. При выборе пункта YES Вы сотрете все изменения параметров, сделанные пользователем.
3. Нажмите NO (нет) используя стрелку вниз и сохраните текущие параметры.

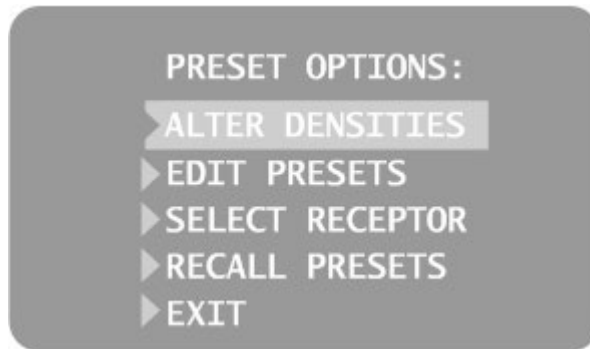


Рисунок 37  
Меню параметров опций

## Показ текущей конфигурации системы

Стоматологический рентгенаппарат Preva показывает текущую конфигурацию системы. Эта функция несет только информативную нагрузку.

1. В основном меню конфигурации системы, Рисунок 35, выберите пункт CONFIGURE UNIT (настроить аппарат). Появится меню конфигурации, показанное на Рисунок 38.
2. Выберите пункт SHOW CONFIG.(показать конфигурацию). На дисплее отобразится:
  - Текущая версия программного обеспечения
  - Размер конуса
  - Включен или выключен режим диагностики.
3. Нажмите любую кнопку на панели оператора, чтобы вернуться в меню конфигурации.

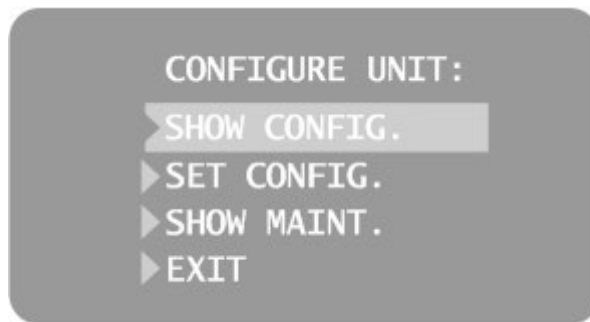


Рисунок 38 Меню конфигурации



## Изменение размера конуса

### Использование конуса 30 см (12 дюймов)

Выберите пункт SET CONFIG. (установить конфигурацию) в меню конфигурации, Рисунок 38, и войдите в меню установки конфигурации, Рисунок 39, в котором содержатся опции изменения размера конуса. Стоматологический рентгенаппарат Preva настраивается на заводе на использование со стандартно поставляемым конусом 20 см (8 дюймов). Можно приобрести дополнительно конус 30 см (12 дюймов) (30-A2033). При использовании более длинного конуса время экспозиции должно быть увеличено. Аппарат Prevas автоматически изменяет время экспозиции при изменении размера конуса в меню установки конфигурации.

1. В основном меню конфигурации системы, Рисунок 35, выберите пункт CONFIGURE UNIT (настроить аппарат). Вы перейдете в меню конфигурации, показанное на Рисунок 38.
2. Выберите пункт SET CONFIG.(установить конфигурацию). Будет отображено меню установки конфигурации, показанное на Рисунок 39.
3. В меню установки конфигурации при помощи стрелок вверх и вниз выделите пункт 12" CONE SIZE (размер конуса 12 дюймов).
4. Нажмите правую стрелку, чтобы выбрать этот пункт. Появится предупреждение, что при выборе конуса 12 дюймов значения, заданные пользователем, будут изменены на заводские значения по умолчанию для конуса 12 дюймов (30 см).
5. При помощи стрелки вверх выберите пункт YES и установите параметры для конуса 12 дюймов (30 см).

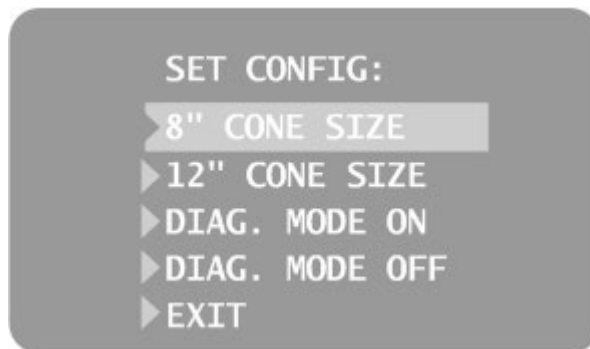


Рисунок 39  
Меню установки конфигурации

## Режим диагностики

### О режиме диагностики

Стоматологический рентгенаппарат Preva имеет режим диагностики, в котором Вы можете посмотреть сводку данных по эксплуатации или увидеть значения обратной связи после каждой экспозиции.

### Отображение сводки по эксплуатации

1. В основном меню конфигурации системы, Рисунок 35, выберите пункт CONFIGURE UNIT (настроить аппарат). Вы перейдете в меню конфигурации, показанное на Рисунок 38.
2. Выберите пункт SET CONFIG.(установка конфигурации) Вы увидите меню установки конфигурации, показанное на Рисунок 39.
3. Чтобы вывести сводку данных по эксплуатации, выберите пункт SHOW MAINT (показать сведения по эксплуатации). Вы можете просмотреть следующие данные по эксплуатации:
  - Total KJ (kilojoules—общее количество тепла системы на рентгеновской трубке)
  - Exposure Count (счетчик экспозиций)
  - Reboots (количество включений)
  - OT Counts (запороговый счетчик)
4. Нажмите на любую кнопку на панели оператора, чтобы вернуться в меню конфигурации.

### Отображение значений обратной связи после экспозиции

Если Вы сделаете рентгенснимок находясь в режиме диагностики, то на дисплее появятся значения обратной связи для проведенной экспозиции. Дисплей будет отображать значения обратной связи после каждой экспозиции до тех пор, пока Вы не выйдете из режима диагностики.

1. В основном меню конфигурации системы, Рисунок 35 выберите пункт CONFIGURE UNIT (настроить аппарат). Вы перейдете в меню конфигурации, Рисунок 38.
2. Выберите SET CONFIG.(установить конфигурацию). Появится меню установки конфигурации, Рисунок 39.
3. В меню установки конфигурации при помощи стрелок вверх и вниз выберите DIAG MODE ON (включить режим диагностики) и нажмите на правую стрелку, чтобы включить режим.
4. Выйдите из режима конфигурации системы, выбрав и нажав EXIT (выход) в меню конфигурации и в основном меню.
5. Проведите рентгенсъемку. На дисплее появятся следующие значения обратной связи:
  - kV
  - mA
  - Ток нити накала
6. Нажмите любую кнопку на панели оператора, чтобы очистить дисплей.
7. Чтобы выйти из режима диагностики, нажмите одновременно и удерживайте в течение 5 секунд кнопки Tooth Selection (выбор зуба) и Patient Size (размер пациента) для выхода в основное меню конфигурации системы. В основном меню выберите и нажмите на пункт CONFIGURE UNIT (настроить аппарат). Затем выберите и войдите в пункт SET CONFIG. (установить конфигурацию). В меню установки конфигурации выберите и нажмите DIAG MODE OFF (выключить режим диагностики).

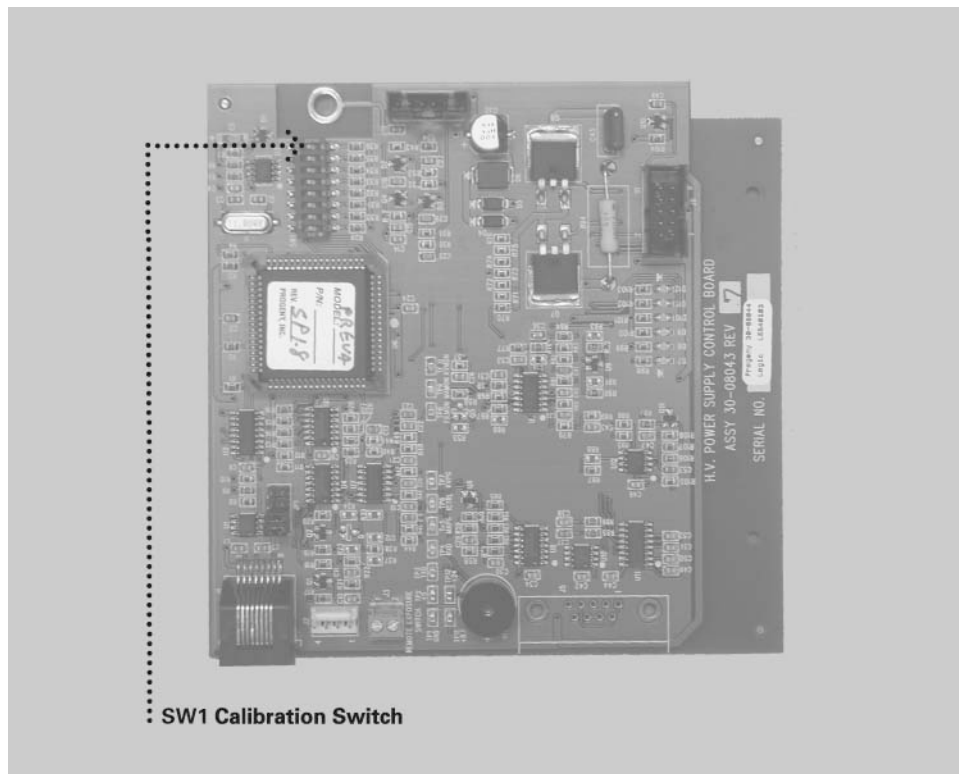
## Калибрование

### Автоматизированная процедура калибрования

Калибрование стоматологического рентгенаппарата Preva осуществляется на фабрике и не требуется при первоначальной инсталляции. Калибрование потребуется при замене контрольной платы питания 30-08043 или головки трубки. Стоматологический рентгенаппарат Preva имеет функцию автоматизированного калибрования. После включения калибрования на дисплее появятся инструкции, предлагающие технику провести серию рентгенснимков до тех пор, пока аппарат не будет откалиброван.

1. Выключите питание рентгенаппарата Preva при помощи выключателя в верхнем правом углу контрольного блока.
2. На контрольной плате питания 30-08043 найдите SW1 Рисунок 40.
3. Переведите SW1, положение 8, в позицию ON.
4. Включите рентгенаппарат Preva при помощи выключателя в верхнем правом углу контрольного блока.
5. Нажмите любую кнопку на панели оператора. На дисплее появится сообщение STARTING PREHEAT CALIBRATION (подготовка к калиброванию).
6. Нажмите любую кнопку, чтобы начать процедуру калибрования.
7. При запросе дисплея сделайте снимок. Дисплей отобразит измеренные результаты и попросит провести еще одну экспозицию.
8. Продолжайте проводить рентгенсъемку согласно запросам на экране до тех пор, пока на экране не появится сообщение CALIBRATION COMPLETE (калибрование окончено). Может потребоваться сделать 20-25 снимков.
9. Выключите рентгенаппарат Preva при помощи выключателя в верхнем правом углу контрольного блока.
10. На контрольной плате питания 30-08043 верните SW1, положение 8, в позицию OFF.
11. Включите рентгенаппарат Preva при помощи выключателя в верхнем правом углу контрольного блока.

**Рисунок 40**  
**Включение**  
**режима**  
**калибрования**



## **Поиск неисправностей**

### **Вопросы по работе электричества**

## Общая информация

### Оборудование для тестирования

Замеры электричества требуют специальных контрольных датчиков-счетчиков. Используйте маленькие контрольные клипсы, например Pomona Electronics Minigrabber Test Clip Model 6248 или RadioShack Mini-Hook Adapters catalog # 270-334, или их эквивалент.

### Запасные части

• Плата питания	30-08041
• Контрольная плата питания	30-08043
• Плата панели оператора	30-08054
• Соединительный кабель 25 фут (7,5 м)	E1-13003
• Соединительный кабель 6 дюймов (15 см)	E1-13004
• Линейный переключатель	E1-19000
• Кабель-хомут	30-08071
• Головка трубки в сборе	30-A1027

### Примечание

- При замене платы панели оператора 30-08054 Вам необходимо перепрограммировать все технические параметры, заданные пользователем, воспользовавшись инструкциями в разделе Конфигурация системы данного руководства.
- При замене контрольной платы питания 30-08043 или головки трубки Вам необходимо провести калибрование системы, воспользовавшись инструкциями в разделе Калибрование данного руководства.

### **ОСТОРОЖНО!**

**Рентгенаппарат Preva имеет свойство сохранения электроэнергии во время работы и после выключения системы.**

- Рентгенаппарат Preva сохраняет энергию примерно три минуты после отключения от линий питания.
- Перед тем, как осуществлять обслуживание внутренней части системы, посмотрите на зеленую диодную лампочку “D11” на плате питания. Горящая лампочка указывает на наличие аккумулярированной энергии.
- В качестве дополнительной предосторожности рекомендуется замерить наличие напряжение постоянного тока в точках TP8 и TP5 платы питания.

### Контакты службы поддержки

### При включенном питании работает дисплей оператора

#### Ваши обязанности как установщика и сервис инженера.

**Проверка работы машины после установки** должна быть выполнена в соответствии с руководством, определенном в “System Function Checklist”, который можно найти в руководстве пользователя или в руководстве по обслуживанию.

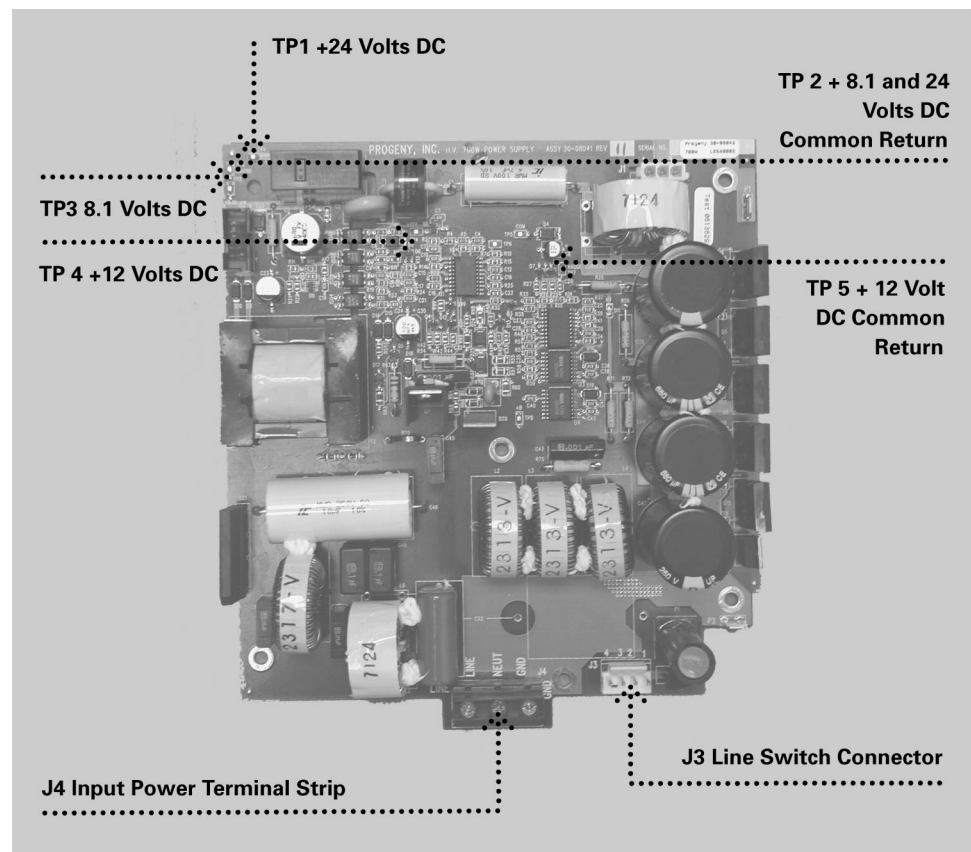
**Проверка работы машины после технического обслуживания или ремонта** должна быть выполнена в соответствии с руководством, определенном в “System Function Checklist” и инструкцией по калибровке, которые могут быть найдены в руководстве по установке и обслуживанию.

Направляйте вопросы в службу технической поддержки Progeny:

PROGENY – A Midmark Company  
1001 Asbury Drive  
Buffalo Grove, IL 60089  
Тел.: 888-924-3800  
Факс: 847-415-9801  
techsupport@progenydental.com

1. Проверьте плату питания 30-08041 на наличие переменного тока 100-230 В в точке J4 терминала входящего питания, как показано на Рисунок 41. Если питание отсутствует, проверьте, чтобы рентгенаппарат Preva был подключен к линии питания.
2. На плате питания 30-08041, измерьте входящее электропитание в точке J3, разъем линейного переключателя, Рисунок 41. Точки 2 и 4 несут линейное напряжение до линейного переключателя, а точки 1 и 3 несут линейное напряжение после линейного переключателя. При наличии напряжения на входящей стороне переключателя и отсутствии его на выходе необходимо заменить линейный переключатель E1-19000.
3. Проверьте состояние соединительного кабеля между контрольной платой питания и панелью оператора. Компания Progeny включает 2 соединительных кабеля в поставку рентгенаппарата Preva. Если Вы подозреваете, что установленный соединительный кабель вызывает проблемы, временно замените его вторым кабелем в качестве проверки.
4. Если включен выключатель, а дисплей оператора не работает и можно также слышать слабое гудение, проверьте ленточный кабель, установленный между платой питания и контрольной платой питания. Если кабель плохо сидит, переподсоедините его. Если он поврежден, замените кабель.
5. На контрольной плате питания наблюдайте за индикатором питания, диодами, D7 +5 Вольт постоянного тока, D8 +12 Вольт постоянного тока, и D9 +24 Вольт постоянного тока, как показано на ок 42. Напряжение также можно измерить при помощи TP1, общий возврат (Common Return) и проверив TP2 +5 volts DC (+5В постоянного тока), TP11 8.1 volts

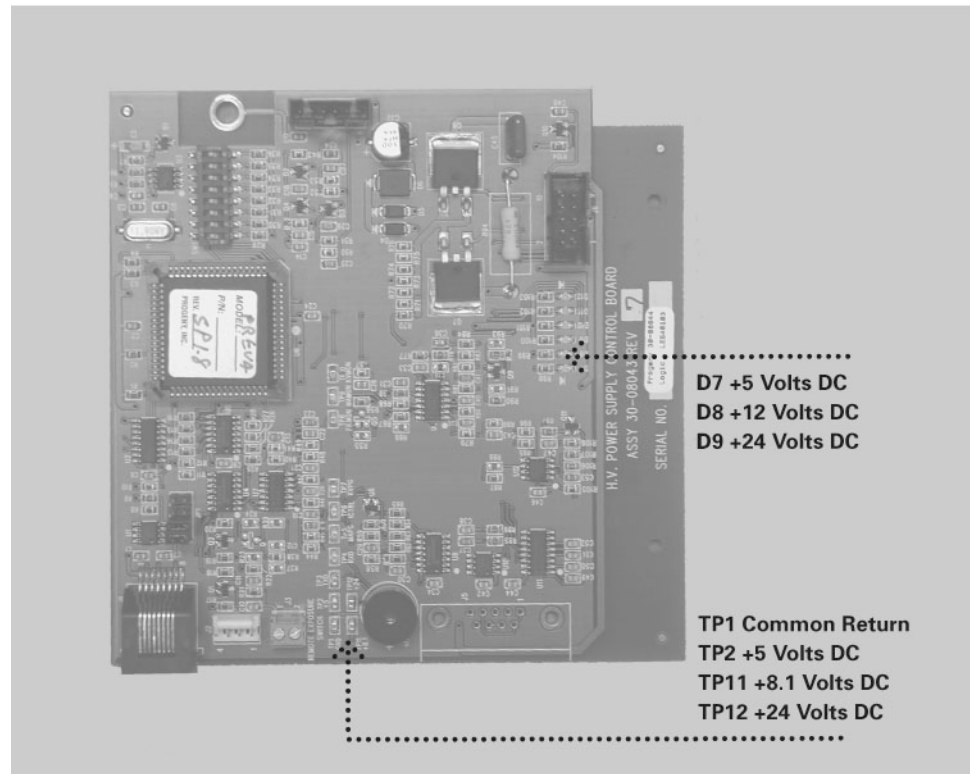
- DC (8.1В постоянного тока) и TP12 +24 volts DC (+24В постоянного тока). Если какой-либо из этих индикаторов не работает при подключении питания, проверьте напряжение на плате питания.
6. На плате питания используйте TP2 как общую контрольную точку и проверьте TP1 +24 volts DC (+24В постоянного тока) и TP3 8.1 volts DC (8,1В постоянного тока), как показано на Рисунок 41. Затем используйте TP5 как общий возврат для проверки TP4 на наличие +12 volts DC (+12В постоянного тока). При отсутствии какого-либо показателя напряжения замените плату питания. Если присутствуют все показатели, проверьте состояние ленточного кабеля между платой питания и контрольной платой питания. Если кабель целый и хорошо сидит, замените контрольную плату питания.
  7. Если есть напряжение в источнике питания, а ленточный кабель и соединительный кабель находятся в приемлемом состоянии, откройте коробку панели оператора и проверьте, чтобы между точками TP1 и TP4 платы панели оператора было +5 volts DC (+5 Вольт постоянного тока), как показано на Рисунок 43. Отсутствие такого напряжения указывает на необходимость повторной проверки напряжения питания и соединительного кабеля. При наличии напряжения необходимо заменить плату панели оператора.



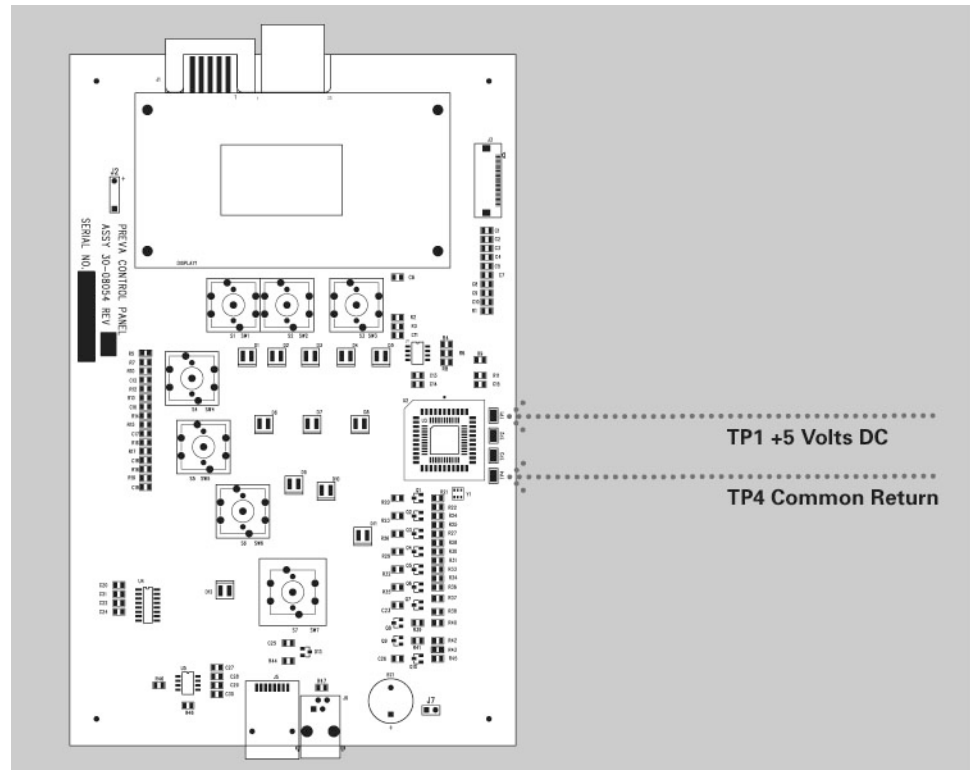
**Рисунок 41**  
Плата питания 30-08041



**Рисунок 42**  
Контрольная  
плата питания  
30-08043



**Рисунок 43**  
Плата панели  
оператора 30-  
08054



**Светлые или темные рентгенснимки**

1. Отрегулируйте выбранное время экспозиции, киловольтаж или ток трубки, чтобы получить приемлемый снимок. При необходимости перепрограммируйте технические параметры, воспользовавшись инструкциями в разделе Конфигурация системы данного руководства.
2. Проверьте киловольтаж и ток трубки во время экспозиции при помощи режима диагностики, воспользовавшись объяснениями в разделе Конфигурация системы данного руководства. Кроме того, Вы можете задействовать неагрессивные счетчики для оценки киловольтажа и времени экспозиции.
3. Проверьте состояние остальных компонентов цепи визуализации, такие как пленка, химия и процессор, или состояние рентгеновского датчика и компьютера.

## Нет рентген-луча при работающих индикаторах экспозиции

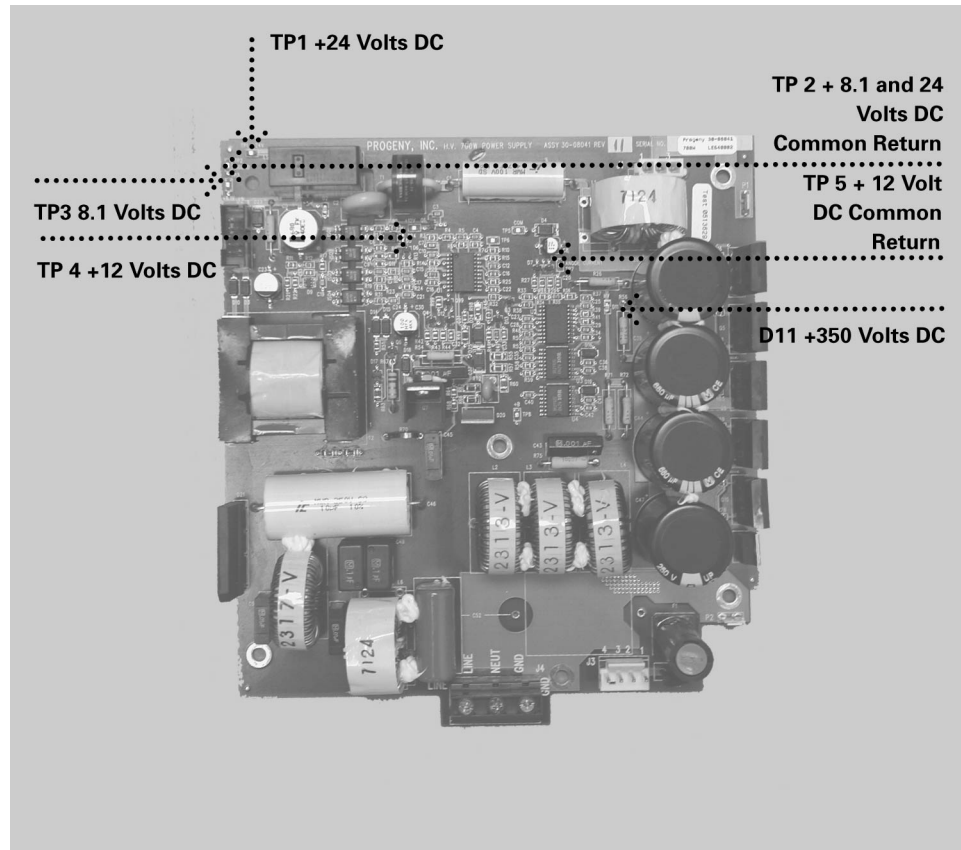
При отсутствии рентгенлуча аппарат Preva может все-равно включать индикаторы экспозиции. Процедура поиска неисправностей состояния рентгенлуча зависит от того, работают ли индикаторы экспозиции.

1. Включите режим диагностики, воспользовавшись инструкциями в разделе Конфигурация системы данного руководства.
2. Сделайте снимок.
3. Воспользуйтесь соответствующей процедурой, описанной ниже:
  - При отсутствии kV перейдите к процедуре “Нет kV”.
  - При отсутствии mA перейдите к процедуре “Нет mA”.
  - Если нет “I”, перейдите к процедуре “Нет (I) накала”.

## Нет kV

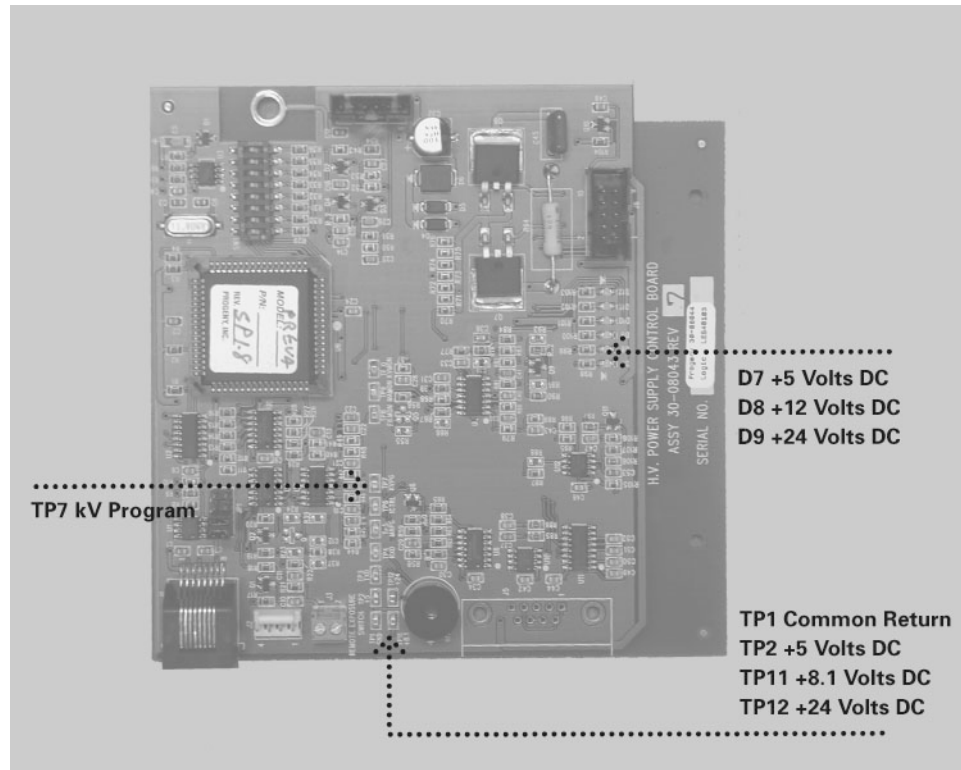
1. На плате питания проследите, чтобы индикатор питания D11 +350volts DC светился, как показано на **Рисунок 44**. Светящийся индикатор указывает на правильное накопление энергии для экспозиции. Если этот индикатор не светится, то придется заменить эту плату.
2. На контрольной плате питания проследите за диодными индикаторами питания D7 +5 volts DC, D8 +12 volts DC, и D9 +24 volts DC, **Рисунок 45**. Напряжение можно также измерить, воспользовавшись TP1, the Common Return (общий возврат) и проверив TP2 +5 volts DC, TP11 8.1 volts DC, и TP12 +24 volts DC. Если какой-либо из этих индикаторов отсутствует при приложенном электричестве, проверьте напряжение на плате питания.
3. На плате питания воспользуйтесь TP2 как общей контрольной точкой для проверки TP1 +24 volts DC и TP3 8.1 volts DC. Затем используйте TP5 как общий возврат для проверки TP4 на наличие +12 volts DC, как показано на **Рисунок 44**. Если какое-либо напряжение отсутствует, замените плату питания. Если все показатели соответствуют, проверьте другие показатели напряжения на контрольной плате питания.
4. На контрольной плате питания сделайте замер между TP1, общим возвратом, и TP7, программой kV. Напряжение должно быть между 3 и 4 Вольт постоянного тока. Если данное напряжение отсутствует, замените контрольную плату питания. Если напряжение корректно, проверьте состояние ленточного кабеля между платой питания и контрольной платой питания. Если кабель не имеет повреждений и хорошо подсоединен, замените контрольную плату питания.
5. Проверьте состояние кабелей между контрольным блоком и конструкцией головки трубки. Если не производится рентгенлуч, но не появляется сообщение об ошибке, проблема может быть в проводниках белого соединителя (который является основным проводником питания к конструкции головки трубки). Если нет рентгенлуча, но при попытке Вы слышите щелчок, то проблема может быть в проводниках черного соединителя (который передает обратные сигналы). Соединения для этого кабеля начинаются с элементов управления на J1 платы питания и J4 контрольной платы питания. Как показано на **Рисунок 46**, доступ к внутреннему комплекту соединений имеется периферической части горизонтального плеча и внутри верхушки хомута головки трубки. Доступ к последнему комплекту соединений открывается при снятии крышки с оси, расположенной в точке соединения головки трубки к хомуту.
6. Если горит лампочка D11 на панели питания, с питанием все в порядке и соединения кабелей корректно, расположите вольтметр постоянного

тока на разъем головки трубки J7 (белый разъем) на черном и белом проводниках, задайте время экспозиции не менее 1,5 секунд и замерьте полученное напряжение во время экспозиции. Если замеры показывают наличие 350 Вольт постоянного тока, то необходимо провести замену конструкции головки трубки. При отсутствии напряжения 350 Вольт постоянного тока нужно провести повторную проверку соединительных кабелей на предмет открытых проводников.



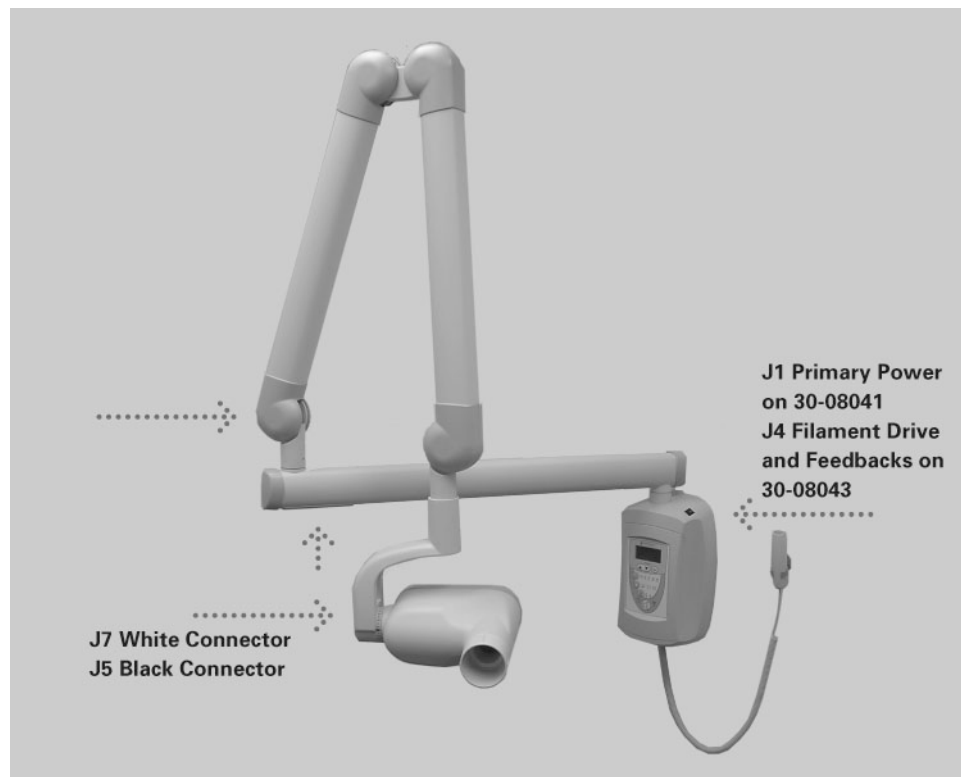
**Рисунок 44**  
**Плата питания 30-08041**

**Рисунок 45**  
**Контрольная**  
**плата питания 30-**  
**08043**



**Рисунок**  
**Положения**  
**соединительных**  
**кабелей**

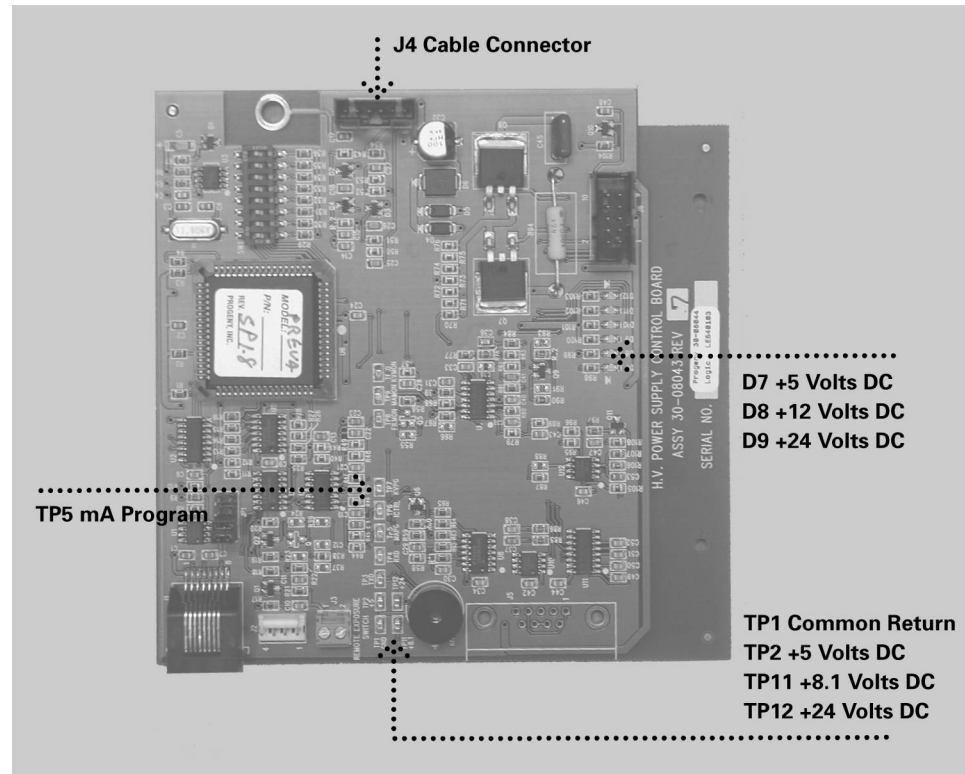
46

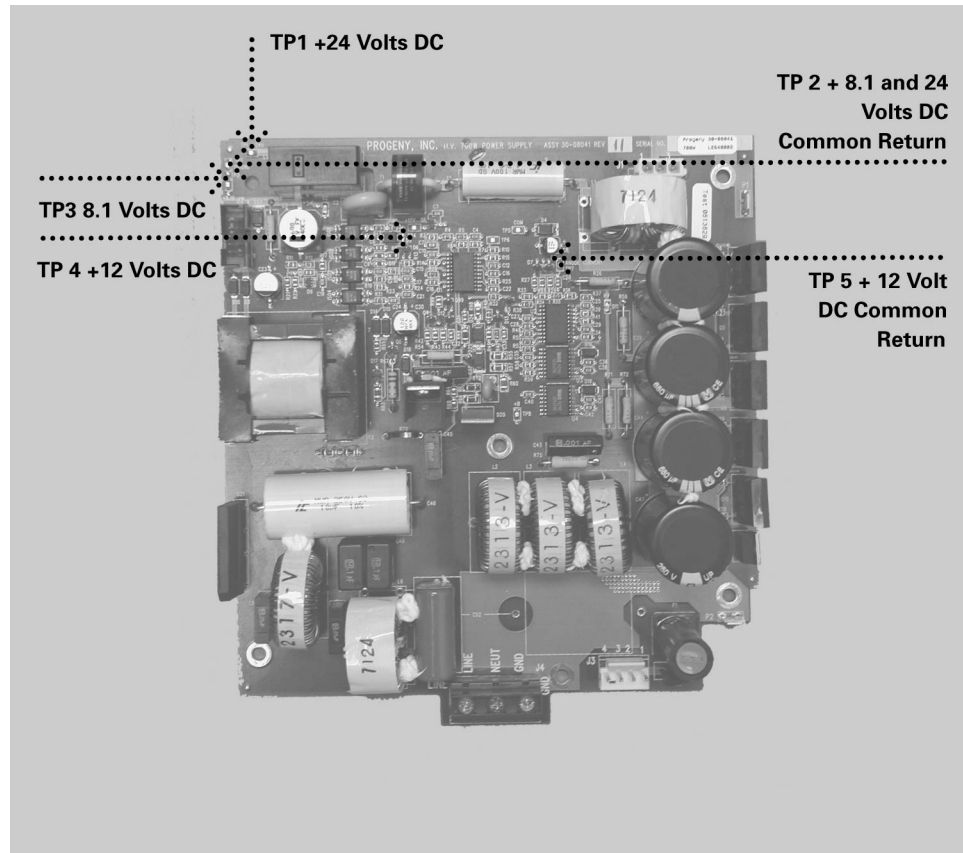


**Нет mA**

1. На контрольной плате питания проверьте индикаторы питания D7 +5 volts DC, D8 +12 volts DC, и D9 +24 volts DC, как показано на **Рисунок 47**. Напряжение также можно измерить при помощи TP1, общего возврата, проверив TP2 +5 volts DC, TP11 8.1 volts DC, и TP12 +24 volts DC. Если какой-либо из этих индикаторов отсутствует после подачи электричества, проверьте остальные показатели напряжения на плате питания.
2. На плате питания используйте TP2 как общую контрольную точку, чтобы проверить TP1 +24 volts DC и TP3 8.1 volts DC. Затем используйте TP5 как общий возврат для проверки TP4 на наличие +12 volts DC, как показано на **48**. При отсутствии какого-либо напряжения замените плату питания. Если показатели напряжения корректны, проверьте показатели напряжения на контрольной плате питания.
3. На контрольной плате питания сделайте замер между TP1, общим возвратом, и TP5, программой mA. Такое напряжение должно быть между 1 и 2 Вольт постоянного тока. Если напряжение не соответствует данной величине, замените контрольную плату питания.
4. Если показатели корректны, задайте время экспозиции 1.5 секунды и проведите замер между pin 1 и pin 2 контрольной платы питания в разъеме J4. Во время экспозиции данный показатель должен равняться 24 Вольт переменного тока. Также проведите замер между pin 2 и pin 3 разъема J4. Значение должно быть 24 Вольт переменного тока. Если какая-либо величина не соответствует, замените контрольную плату питания.
5. Если напряжение присутствует, замерьте такие же величины в конструкции головки трубки на разъеме J5 (черный) на голубом и сером проводниках и на голубом и коричневом проводниках. Если напряжение отсутствует, проверьте кабели внутреннего соединения между контрольным блоком и конструкцией головки трубки. Соединения кабеля начинаются с элементов управления в J1 платы питания и J4 контрольной платы питания. Как показано на **Рисунок 46**, доступ к внутреннему комплекту соединений можно получить внизу периферийной части горизонтального плеча и внутри верхушки хомута головки трубки. Доступ к последнему комплекту соединений можно получить сняв крышку оси, находящейся в точке соединения головки трубки и хомута.
6. Если напряжение есть, то замените конструкцию головки трубки.

**Рисунок 47**  
**Контрольная**  
**плата питания**  
**30-08043**



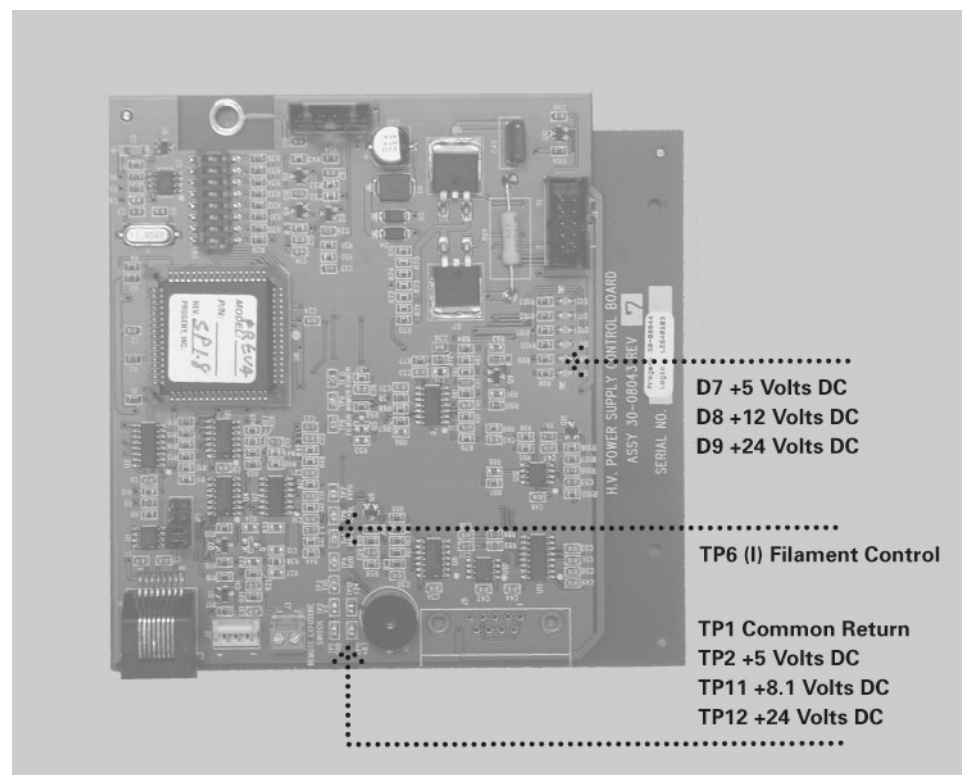


**Рисунок 48**  
**Плата питания 30-08041**



**Нет (I) накала**

1. На контрольной плате питания проследите за диодными индикаторами питания D7 +5 volts DC, D8 +12 volts DC, и D9 +24 volts DC, как показано на Рисунок 49. Значения напряжения также можно замерить воспользовавшись TP1, общим возвратом, и проверив TP2 +5 volts DC, TP11 8.1 volts DC, и TP12 +24 volts DC. Если какой-либо из этих показателей отсутствует после подключения электричества, проверьте значения напряжения на плате питания.
2. На плате питания используйте TP2 как общую контрольную точку для проверки TP1 +24 volts DC и TP3 8.1 volts DC. Затем используйте TP5 как общий возврат для проверки TP4 на наличие +12 Вольт постоянного тока, как показано на Рисунок 50. При отсутствии какого-либо из значений напряжения замените плату питания. Если все значения корректны, проверьте другие значения напряжения на контрольной плате питания.
3. На контрольной плате питания проведите замеры между TP1, общим возвратом, и TP6, управлением накала. Установите время экспозиции 1,5 секунд. Замеренное напряжение должно быть между 2,5 и 3 Вольт постоянного тока только во время попытки экспозиции. Во время паузы напряжение должно равняться нулю. Если показатели напряжения отличаются, замените контрольную плату питания.



**Рисунок 49**  
Контрольная  
плата питания 30-  
08043

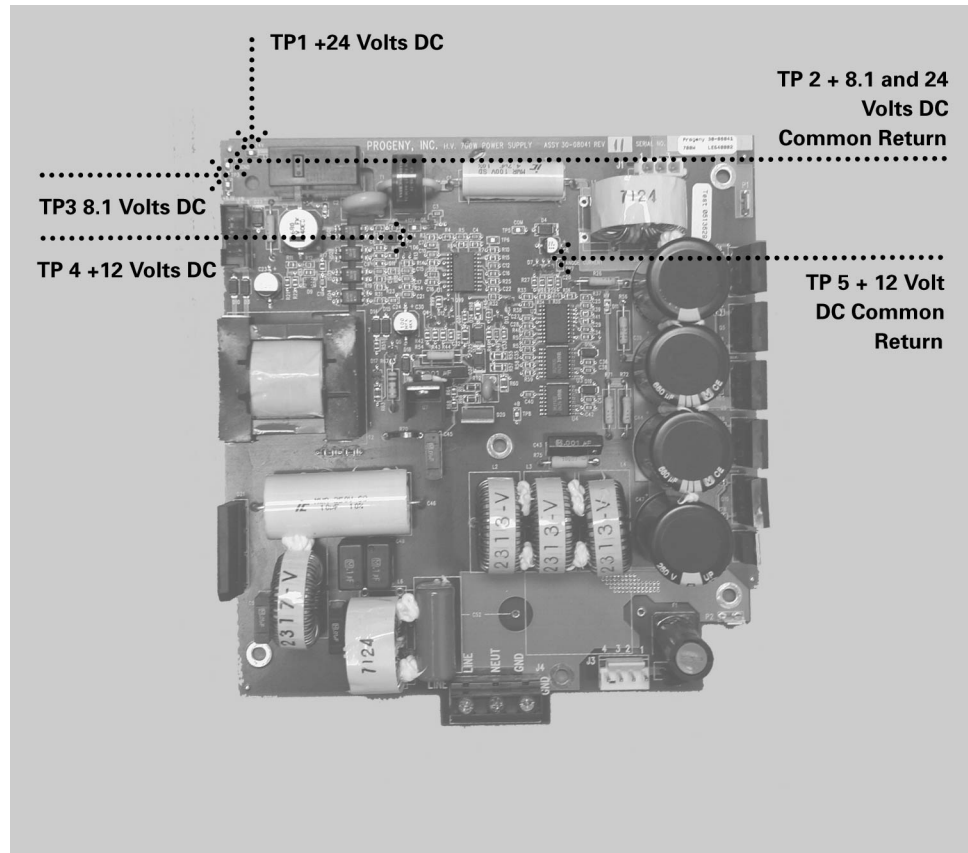


Рисунок 50  
Плата питания 3-08041

## Нет рентгенлуча и отсутствуют звуковые индикаторы экспозиции

В рентгенаппарат Preva встроено два звуковых индикатора излучения. Один индикатор встроен в панель оператора и включается при любом нажатии кнопки экспозиции. Второй звуковой индикатор включается, когда контрольная плата питания начинает последовательность экспозиции. Во время нормальной работы за первым индикатором на панели оператора вскоре следует звук индикатора на контрольной плате питания. В целях поиска неисправностей важно различить их последовательность.

1. Если индикатор на панели оператора не звучит, проверьте состояние всех дистанционных выключателей экспозиции. Оптимальным методом тестирования этих выключателей является их замена, хотя можно подключить кабель-перемычку к контактам J3, Рисунок 51, на контрольной плате питания, чтобы сразу симулировать закрытие выключателя экспозиции.
2. Если индикатор на панели оператора работает, а индикатор на контрольной плате питания не включается, проверьте диодную лампочку D2 на плате питания и послушайте, чтобы реле LS1 активировалось на этой же плате ( 52). Диодная лампочка D2 должна гореть во время запроса на экспозицию. Если это не так, проверьте состояние ленточного кабеля между платой питания и контрольной платой питания. Если состояние ленточного кабеля приемлемое, замените контрольную плату питания.

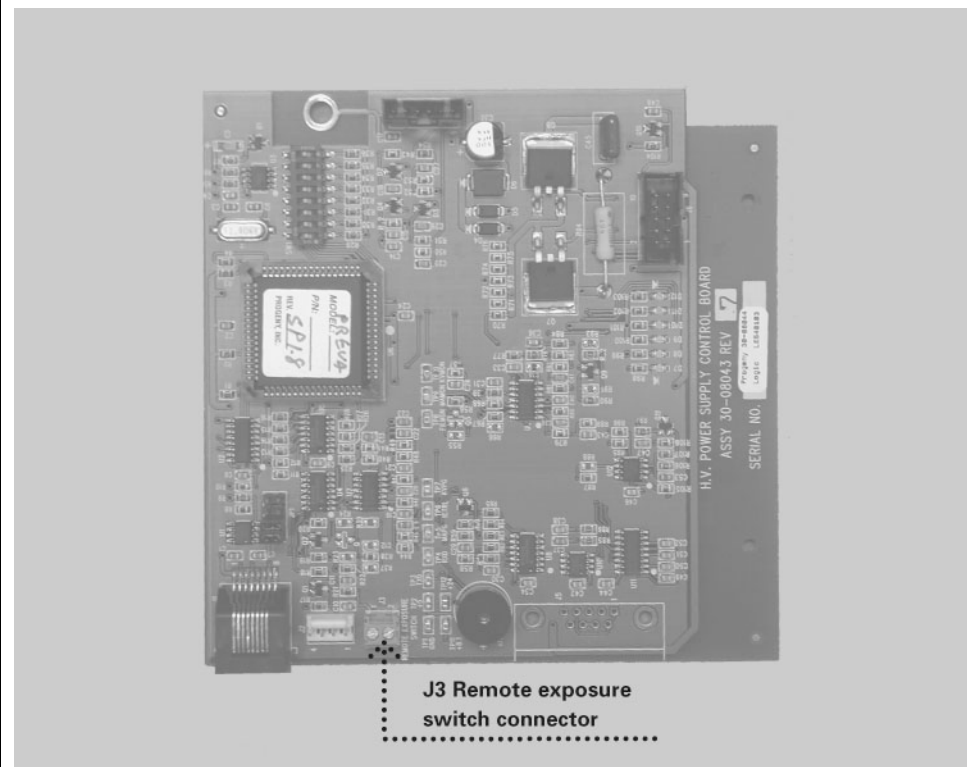


Рисунок 51  
Контрольная  
плата питания  
30-08043

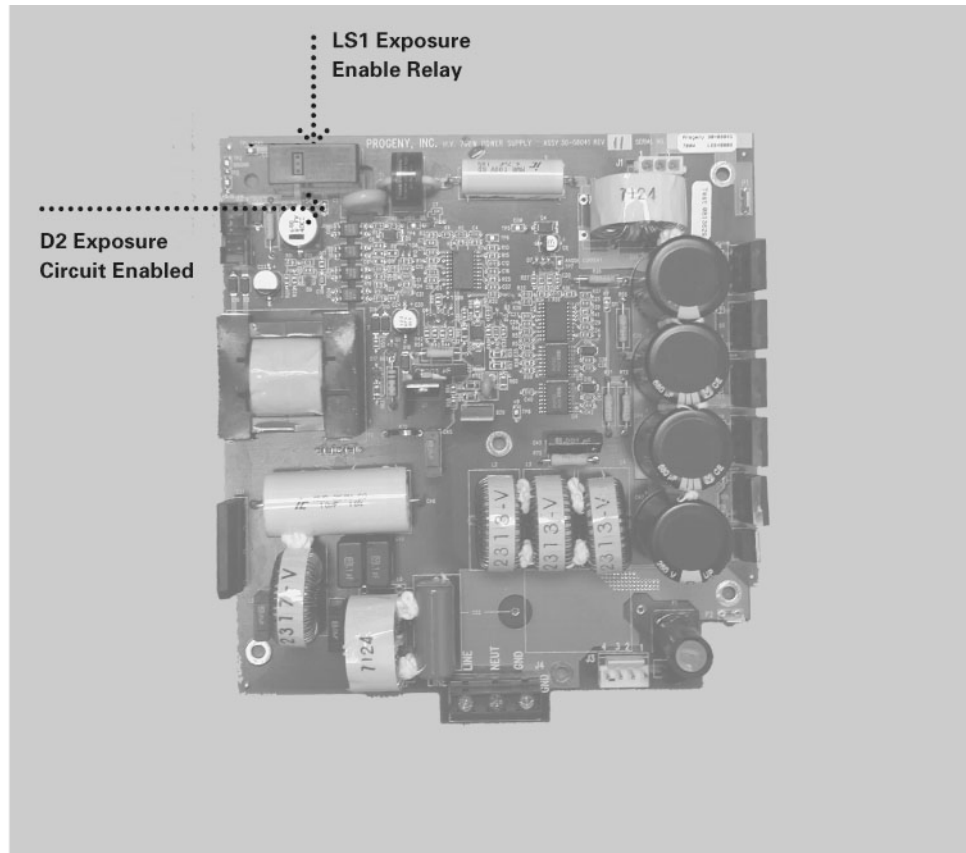


Рисунок 52  
Плата питания 30-08041

## Авария линии высокого напряжения

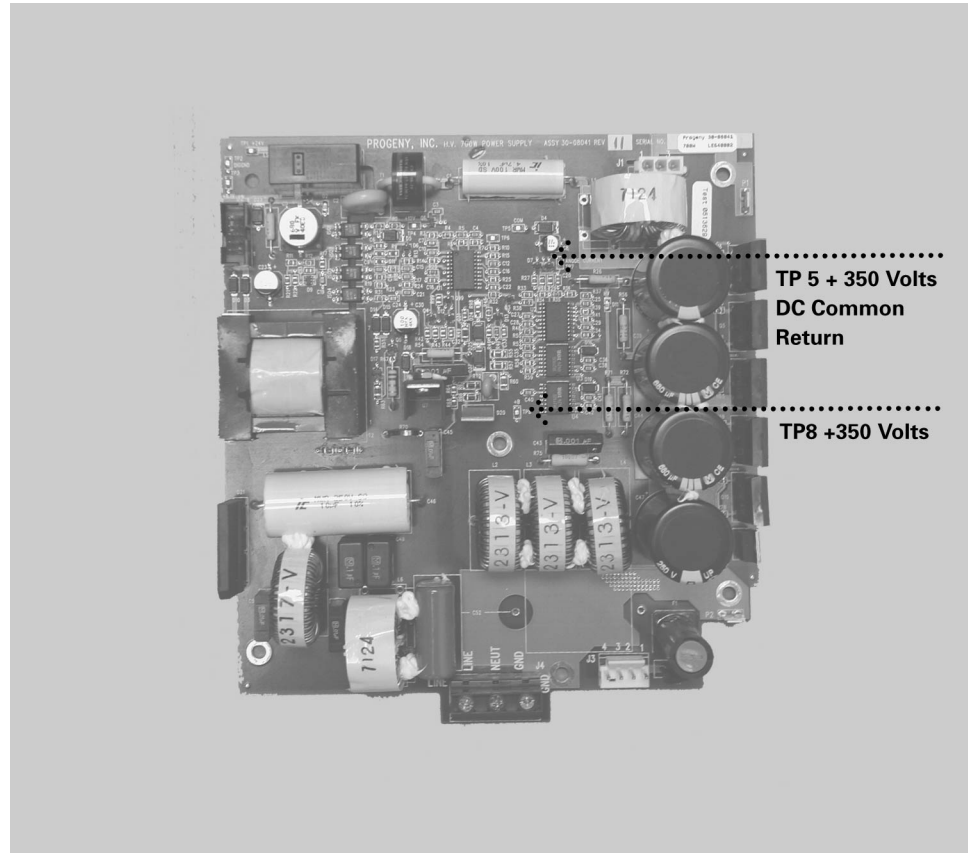
Авария линии высокого напряжения характеризуется громким щелчком во время запроса экспозиции.

1. На плате питания замерьте напряжение между TP5, общим возвратом, и TP8, +350 volts DC, как показано на **53**. Приемлемое значение напряжения должно быть в пределах 330-390 вольт переменного тока. Значения выше или ниже этой цифры указывают на необходимость замены платы питания.
2. Если значение напряжения корректно, проверьте состояние кабельных соединений между платой питания, контрольной платой питания и конструкцией головки трубки.

### **ВНИМАНИЕ!** **Высокое напряжение.**

Особое внимание обратите на проводники, подключенные к черным разъемам. Эти разъемы передают значения обратной связи от конструкции головки трубки и напрямую воздействуют на передачу питания на конструкцию головки трубки. Соединения для этого кабеля начинаются с элементов управления в J1 платы питания и J4 контрольной платы питания. Как показано на **Рисунок 46**, доступ к внутреннему комплекту соединений находится под периферийной частью горизонтального плеча и внутри верхушки хомута головки трубки. Доступ к последнему комплекту соединений можно получить сняв крышку с оси, расположенной в точке соединения головки трубки и хомута.

3. Если кабеля находятся в приемлемом состоянии, задайте время экспозиции 1,5 секунд и, приложив вольтметр постоянного тока к TP1, общему возврату, замерьте значения обратной связи на мониторе mA TP9 и мониторе kV TP10, как показано на **Рисунок 54**. Ищите следующие значения:
  - TP9 – Монитор mA. Значение напряжения должно быть между 1.5 и 3.5 Вольт постоянного тока во время попытки экспозиции. Напряжение не должно колебаться между значениями 1.5 и 3.5; вместо этого параметр должен прийти к определенной величине и стабилизироваться. Колебание значения или его отсутствие указывает на необходимость замены конструкции головки.
  - TP10 – Монитор kV. Это напряжение должно быть между 3 и 4 Вольт постоянного тока во время попытки экспозиции. Значение напряжения не должно колебаться между цифрами 3 и 4, вместо этого параметр должен прийти к определенному значению и стабилизироваться. Колебание значения или его отсутствие указывает на необходимость заменить конструкцию головки.
4. Если значения обратной связи напряжения присутствуют и являются стабильными, замените контрольную плату питания.



**Рисунок 53**  
**Плата питания 30-**  
**08041**

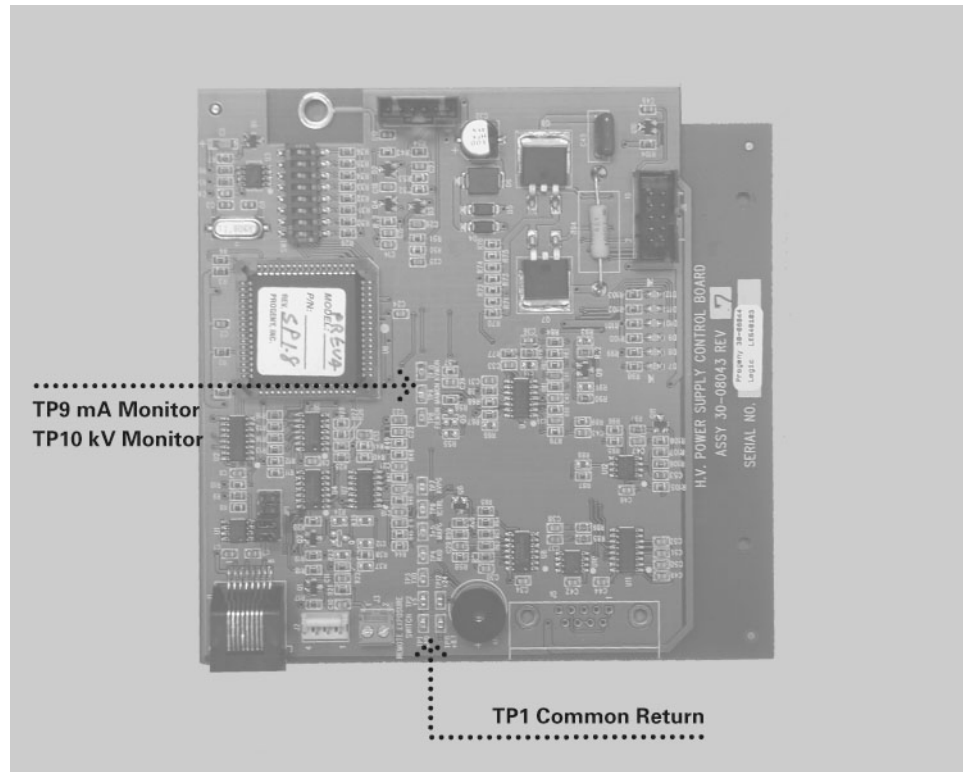


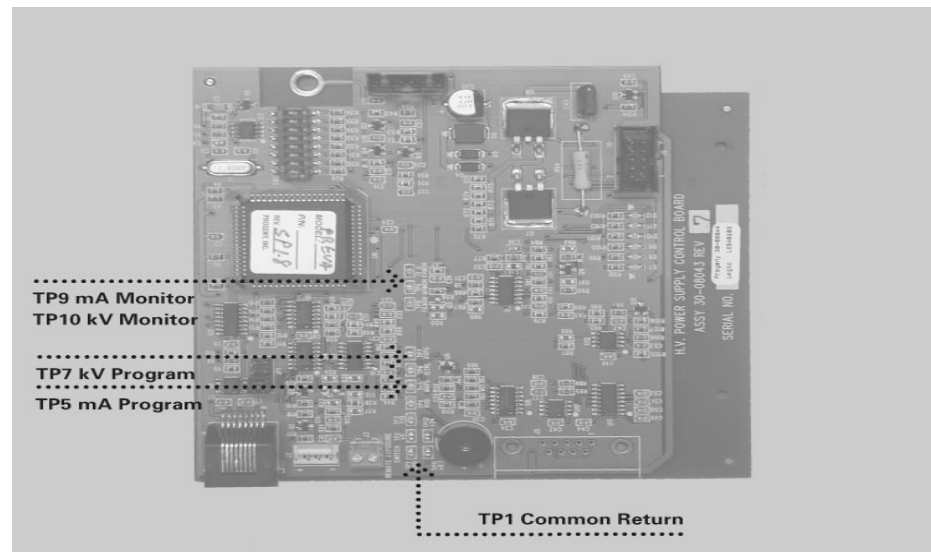
Рисунок 54  
Контрольная  
плата питания 30-  
08043

## Неправильный киловольтаж (kV)

Иногда неинвазивные замеры во всех отношениях полностью функционирующего аппарата показывают, что значения киловольтаж некорректны. Киловольтаж контролируется микропроцессором и не регулируется. Рентгенаппарат Preva генерирует киловольтаж путем первоначального установления относительного напряжения с последующим соизмерением напряжения обратной связи с относительным. Следуйте дальнейшим инструкциям, чтобы определить корректность работы элементов управления kV

1. На контрольной плате питания приложите вольтметр к TP1, общий возврат, и TP7, программа kV, как показано на Рисунок 55. Сравните параметры со значениями в следующей таблице (Вольт постоянного тока):
2. Чтобы оценить значения обратной связи для напряжения, которые отображают измеренный киловольтаж внутри системы, сравните наблюдаемые величины с указанными в нижеследующей таблице. Чтобы правильно получить эти значения, установите время экспозиции на 1,5 секунд и замерьте значения постоянного напряжения только во время экспозиции. Такие замеры проводятся между TP1, общим возвратом, и TP10, монитором kV, как показано на Рисунок 55.

Цифры, примерно соответствующие данным в таблицах, указывают на правильную работу системы. Другие значения могут указывать на необходимость замены плат. Вы можете получить дальнейшую помощь в службе технической поддержки Progeny.



**Рисунок 55**  
Контрольная плата питания 30-08043



## Неправильное значение mA

Иногда различные замеры во всех других отношениях полностью функциональной системы указывают на то, что миллиампераж может быть неправильным. Милиампераж контролируется микропроцессором и не может быть отрегулирован. Рентгенаппарат Preva генерирует миллиампераж путем первоначальной установки относительного напряжения и последующим сравнением значений обратной связи напряжения с относительным. Следуйте данным инструкциям, чтобы подтвердить точность работы элементов управления mA.

1. На контрольной плате питания поместите вольтметр на TP1, общий возврат, и TP5, программу mA, как показано на Рисунок 55. Сравните замеры со значениями в нижеследующей таблице (вольт постоянного тока).
2. Чтобы оценить значения обратной связи напряжения, которые показывают измеренный миллиампераж внутри системы, обратитесь к нижеследующей таблице; установите время экспозиции на 1,5 с и измерьте напряжение постоянного тока только во время экспозиции. Эти измерения проводятся между TP1, общим возвратом, и TP9, монитором mA, как показано на Рисунок 55.

Значения, которые приблизительно соответствуют значениям в этих таблицах, указывают на отсутствие ошибок в работе системы. Другие значения могут указывать на необходимость замены плат. Дальнейшую помощь можно получить в службе технической поддержки Progeny.

## Регулирование механики

### Определение необходимости регулирования

Баланс и сцепление подвижного плеча и сцепление головки трубки первоначально устанавливаются на фабрике. Во время процесса инсталляции проверьте баланс и сцепление. При перемещении головки трубки подвижное плечо должно быть неподвижно во всех положениях и двигаться перед горизонтальным плечом.

**Примечание:** Нельзя использовать регулирование механики для компенсации системы, которая плохо выравнена на стене.

### Подвижность головки трубки

Подвижность головки трубки устанавливается на фабрике и не регулируется.

### Регулирование горизонтального плеча

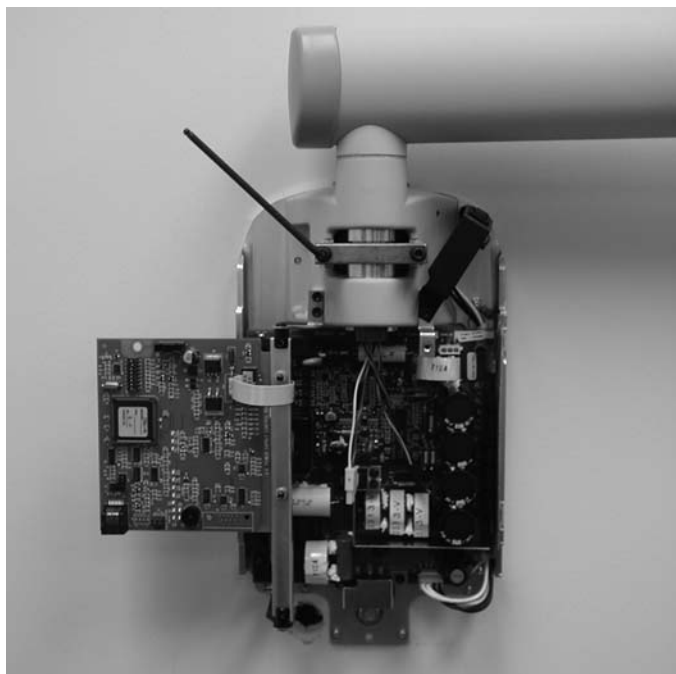
Примечание: При выполнении данного регулирования как части процесса первоначальной инсталляции рентгенаппарата Preva, пропустите шаги 1-3.

1. Выньте винт из передней панели контрольного блока.
2. Аккуратно снимите переднюю панель.

**Примечание:** Если панель оператора установлена на контрольном блоке, держите панель оператора вместе с передней панелью.

3. Отсоедините разъемы кабеля и отложите переднюю панель.
4. Найдите тормозное устройство в верхней части контрольного блока. Тормозное устройство имеет по одному винту на каждой стороне крепежной стойки над вращающимся стволом горизонтального плеча.
5. При помощи гаечного ключа Allen 4 мм, как показано на Рисунок 56, одинаково затяните винты, чтобы приложить адекватное торможение вращающемуся стволу и в результате горизонтальное плечо начало двигаться за подвижным плечом.
6. Поставьте на место и подсоедините переднюю панель контрольного блока. Поставьте на место винт на передней панели.

**Рисунок 56**  
**Затягивание**  
**тормозного**  
**устройства**



## Регулирование тормозного устройства подвижного плеча

1. Определите положение винтов устройства сцепления. При помощи гаечного ключа Allen 3 мм, как показано на Рисунок 57 затягивайте или отпускайте винты по необходимости, чтобы получить нужную подвижность без нежелательного горизонтального перемещения подвижного плеча.

**ВНИМАНИЕ!**  
Не пытайтесь регулировать другие винты на горизонтальном плече.

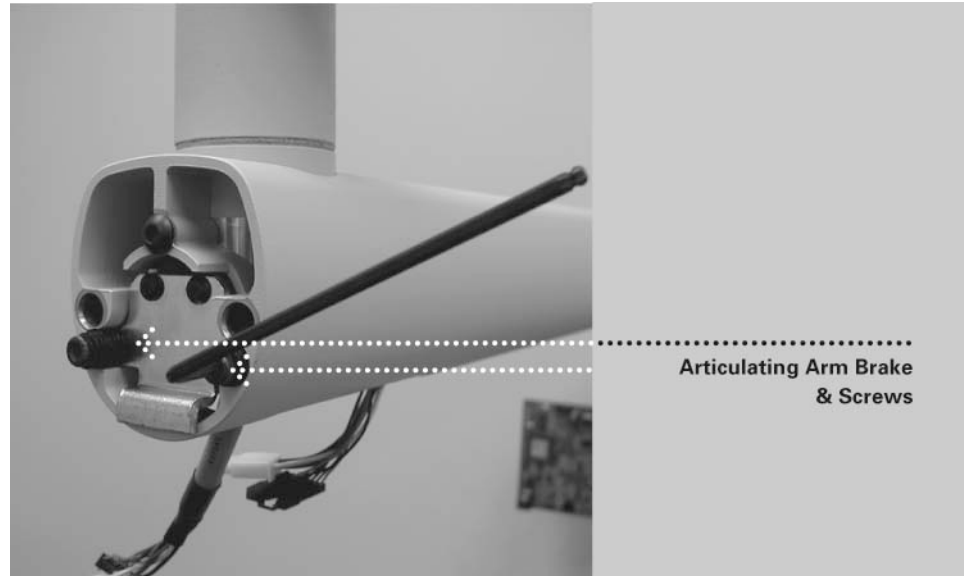


Рисунок 57  
Регулирование тормозного устройства подвижного плеча

**Внешнее  
вертикальное  
движение  
подвижного  
плеча**

1. Снимите пластиковые отделочные панели на конце подвижного плеча, расположенные ближе всего к головке трубки.
2. Поставьте подвижное плечо с плечом, расположенным ближе всего к головке трубки, в положение полностью вверх
3. Введите гаечный ключ Allen с длиной 9 дюймов (23 см) и диаметром 8 мм (с Т-образной рукояткой) в ndle) в регулировочную головку, как показано на Рисунок 58. Поворачивая гаечный ключ по часовой стрелке, Вы вынудите подняться часть подвижного плеча со стороны контрольного блока. При повороте ключа против часовой стрелки, эта часть плеча опустится.
4. Отрегулируйте по необходимости, пока часть подвижного плеча со стороны контрольного блока не перестанет смещаться.
5. Поместите на место пластиковые панели на конце подвижного плеча.

**Рисунок 58  
Настройка  
вертикального  
движения  
подвижного плеча**

**Регулирование  
баланса части  
подвижного  
плеча со  
стороны  
контрольного  
блока**

1. Снимите пластиковые панели с верхней части подвижного плеча.
2. Поставьте подвижное плечо под углом в 45 градусов.
3. Введите гаечный ключ Allen с длиной 9 дюймов (23 см) и диаметром 8 мм (с T-образной рукояткой) в регулировочную головку внутри подвижного плеча, как показано на Рисунок 59. При повороте гаечного ключа по часовой стрелке часть подвижного плеча со стороны контрольного блока будет подниматься. При повороте ключа против часовой стрелки она опустится.
4. Отрегулируйте по необходимости, чтобы часть подвижного плеча со стороны контрольного блока не смещалась.
5. Поставьте на место пластиковые панели в верхней части подвижного плеча.



**Рисунок 59**  
**Регулирование**  
**баланса**  
**подвижного плеча**

## Регулирование а сцепления подвижного плеча

Рентгенаппарат Preva имеет четыре точки настройки сцепления, расположенные в четырех точках вращения подвижного плеча. Эти точки сцепления можно регулировать, чтобы увеличить или уменьшить усилия, требующиеся для позиционирования подвижного плеча.

1. Снимите пластиковые панели с подвижного плеча, чтобы открыть точки регулирования.
2. При помощи гаечного ключа Allen 2 мм, как показано на Рисунок 60, затяните оба винта в равной степени в каждой точке регулирования, пока движения подвижного плеча не будут такими, как Вы хотите. Не ослабляйте точки регулирования до такой степени, чтобы подвижное плечо стало смещаться.



Рисунок 60  
Регулирование  
сцепления

## Получение технической помощи

### Контакты

Progeny – A Midmark Company  
1001 Asbury Drive  
Buffalo Grove, IL 60089  
Phone: 888-924-3800  
Fax: 847-415-9801

## Заводские параметры по умолчанию для экспозиции

Следующие таблицы показывают заводские параметры по умолчанию для экспозиции при каждой комбинации зуба, рецептора изображения и размера пациента на панели оператора. Эти параметры экспозиции можно изменить в режиме конфигурации системы. Более детальную информацию Вы найдете в разделе Конфигурация системы.

Конус 8 дюймов (20 см)		Цифровой рецептор		Пленка D-speed		Пленка E/F Speed	
		Взрослый	Ребенок	Взрослы	Ребенок	Взрослый	Ребенок
Выбор зуба	Параметр						
Резец	kV	65	65	60	60	60	60
	mA	7	7	7	7	7	7
	seconds	0.01	0.05	0.2	0.125	0.08	0.05
Премоляр	kV	65	65	60	60	60	60
	mA	7	7	7	7	7	7
	seconds	0.01	0.05	0.25	0.16	0.1	0.064
Прикус	kV	65	65	60	60	60	60
	mA	7	7	7	7	7	7
	seconds	0.125	0.064	0.4	0.25	0.16	0.1
Нижний моляр	kV	65	65	60	60	60	60
	mA	7	7	7	7	7	7
	seconds	0.125	0.064	0.25	0.16	0.1	0.064
Верхний моляр	kV	65	65	60	60	60	60
	mA	7	7	7	7	7	7
	seconds	0.16	0.08	0.32	0.2	0.125	0.08



Конус 12 дюймов (30 см)		Цифровой рецептор		Пленка D-speed		Пленка E/F Speed	
		Взрослый	Ребенок	Взрослый	Ребенок	Взрослы й	Ребенок
Выбор зуба	Параметр						
Резец	kV	60	60	60	60	60	60
	mA	7	7	7	7	7	7
	seconds	0.125	0.08	0.4	0.25	0.16	0.1
Премоляр	kV	60	60	60	60	60	60
	mA	7	7	7	7	7	7
	seconds	0.16	0.1	0.5	0.32	0.2	0.125
Прикус	kV	60	60	60	60	60	60
	mA	7	7	7	7	7	7
	seconds	0.32	0.16	0.8	0.5	0.32	0.2
Нижний моляр	kV	60	60	60	60	60	60
	mA	7	7	7	7	7	7
	seconds	0.16	0.1	0.5	0.32	0.2	0.125
Верхний моляр	kV	60	60	60	60	60	60
	mA	7	7	7	7	7	7
	seconds	0.2	0.125	0.64	0.4	0.125	0.16

## Запасные части

### Плечо и головка трубки

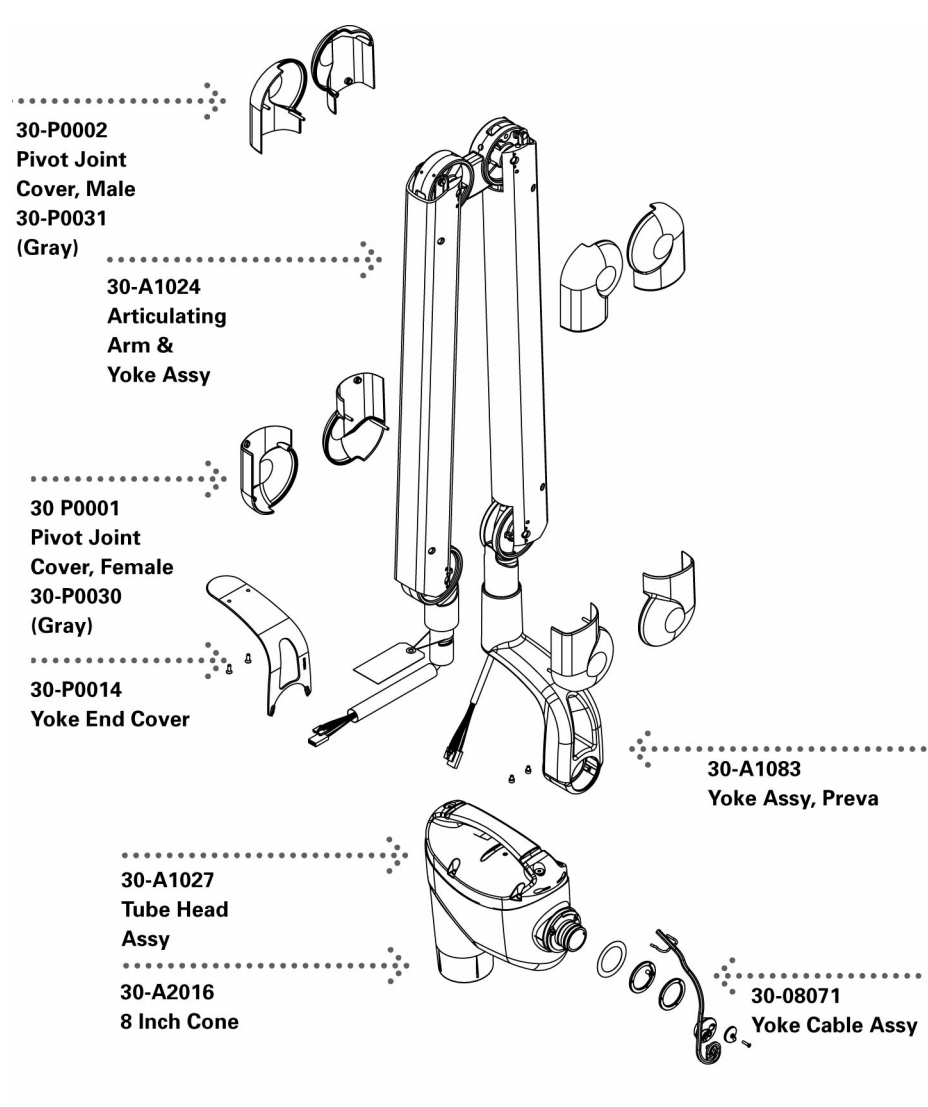
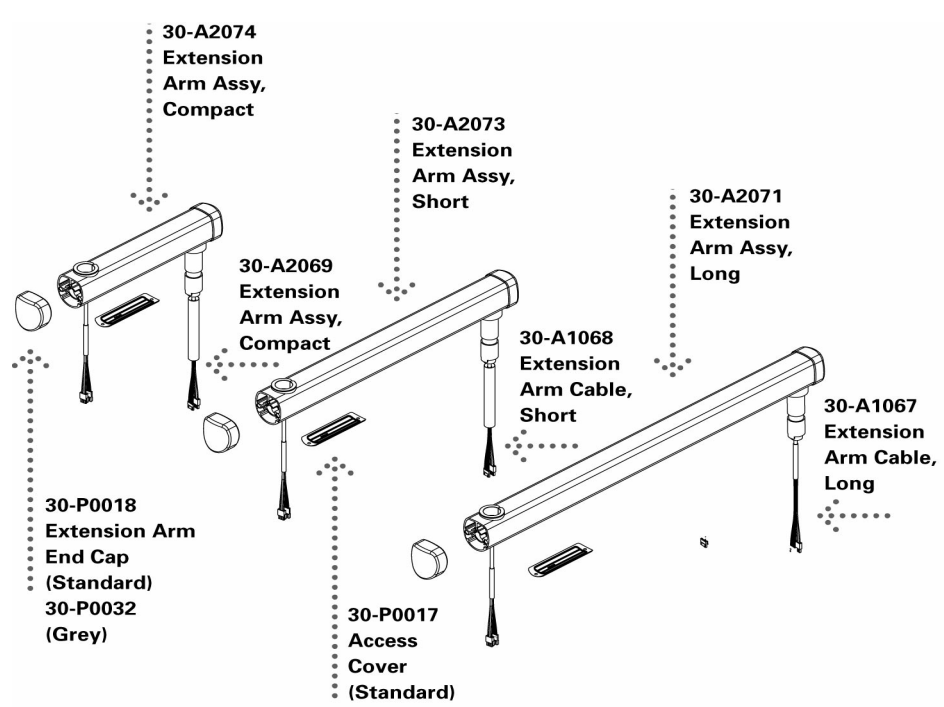


Рисунок 61  
Плечо и головка  
трубки

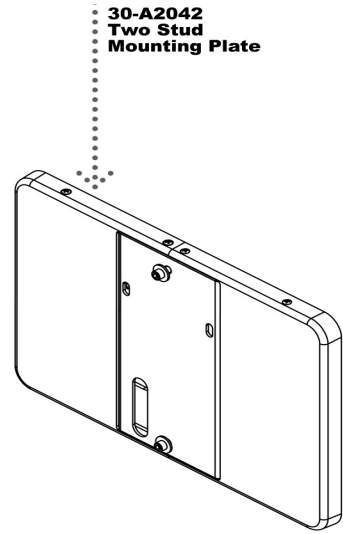
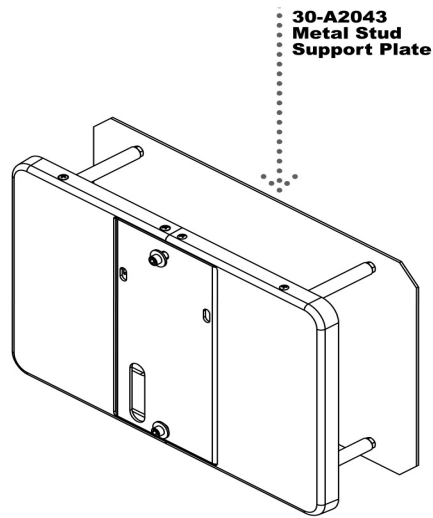
## Горизонтальное плечо

Рисунок 62  
Горизонтальное плечо



## Панель для монтажа

Рисунок 63  
Панели  
монтажа  
для



## Панель оператора

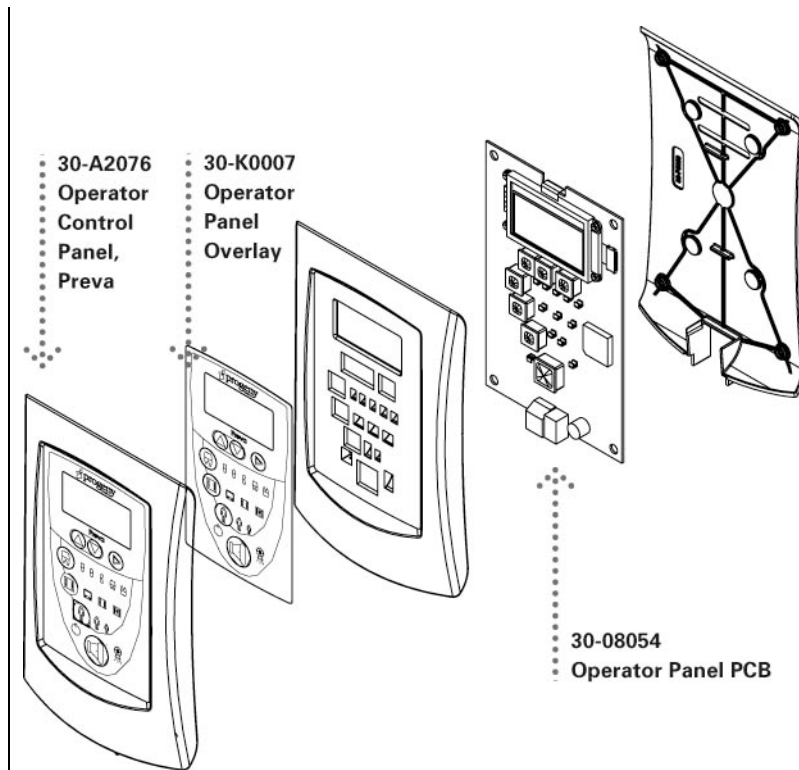


Рисунок 64  
Панель оператора

## Контрольный блок

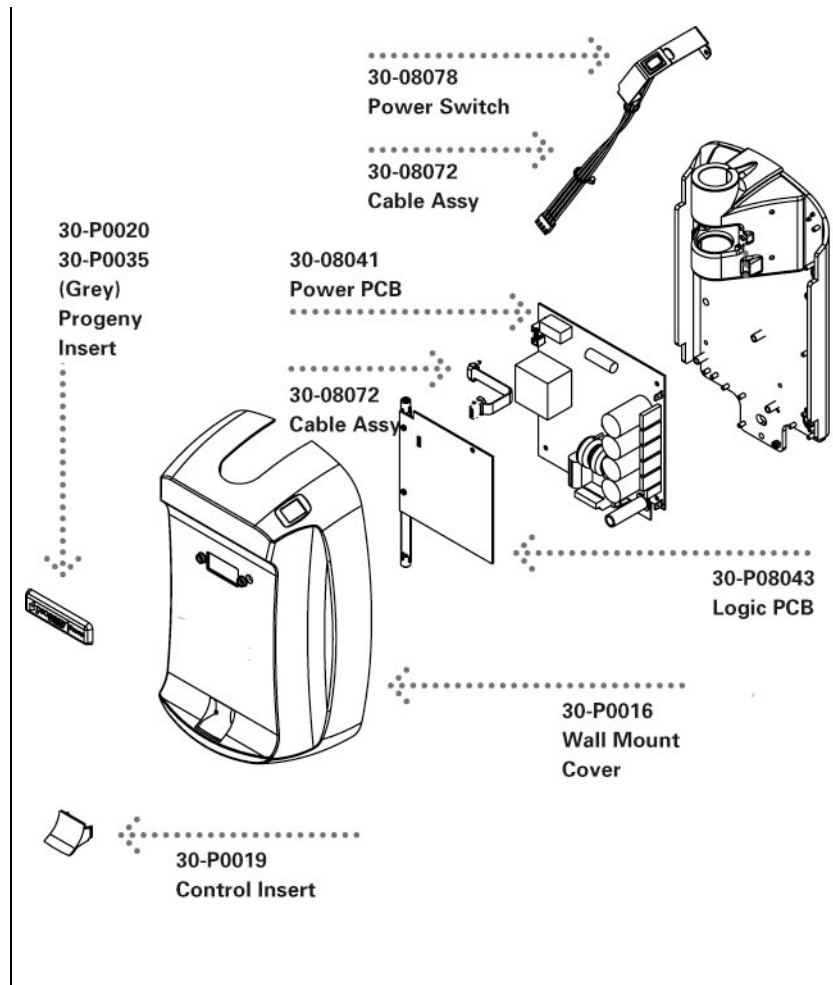
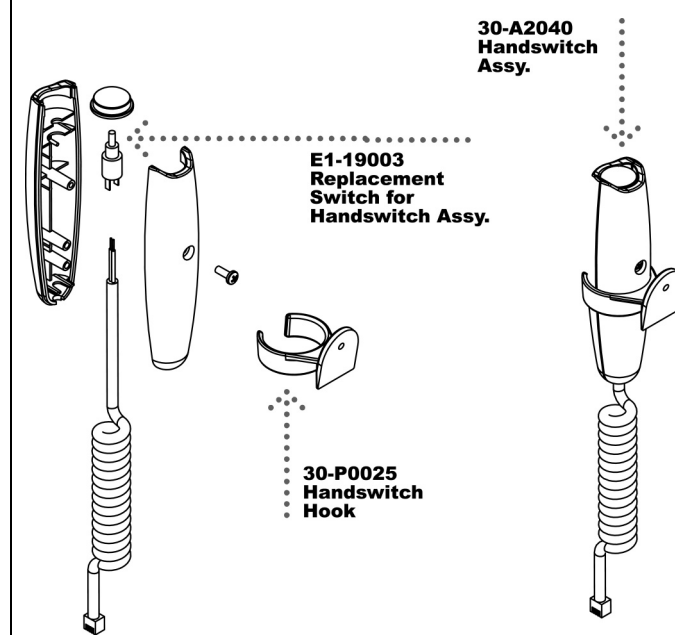


Рисунок 65  
Контрольный  
блок

# Ручной выключатель

Рисунок 66  
Ручной  
выключатель



## Спецификации

### Стоматологический рентгенаппарат Preva

В нижеследующей спецификации содержится информация, которую необходимо предоставить пользователю в соответствии с Federal Regulation 21 CFR.

<b>Нагрузка линии</b>	110-230 VAC +/- 10% 50/60 Hz
<b>Максимальная минутная мощность</b>	10 amps
<b>Долговременная мощность</b>	1 amp
<b>Максимальный потенциал трубки</b>	70 KVp
<b>Точность kVp</b>	+/- 5% избирательная
<b>Ток трубки</b>	4-7 mA +/- 1 mA
<b>Время экспозиции</b>	10 мс через 2.00 секунды
<b>Точность таймера</b>	5% +/- 1 ms
<b>Расстояние от источника до кожи</b>	20 см 30 см
<b>Минимальный слой полуослабления</b>	1.7 мм эквивалента алюминия при 70 kVp
<b>Минимальная присущая фильтрация</b>	2 мм эквивалента алюминия при 70 kVp
<b>Фокусное пятно</b>	0.4 мм (IEC 336)
<b>Коэффициент применения</b>	Перед следующей экспозицией должен пройти период в 15 раз больший, чем сама экспозиция
<b>Коэффициент утечки</b>	1.5 mA при 70 kVp
<b>Целевой угол</b>	12.5 градусов
<b>Рабочая температура</b>	+10 C/+35 C
<b>Температура хранения при</b>	-35 C/+66 C
<b>Максимальная высота</b>	3 660 м



**Фокусная конуса**      **длина**    20 см для техники биссектрисного угла  
 30 см для параллельной техники

**Диаметр рентгеновского луча**    6,9 см на конце конуса

**Рисунок 67**  
**Диаграммы**  
**нагрева трубки**

