

# OVS

## TEMPO PX-NEW



### ИНСТРУКЦИЯ ПО ЭКСПЛУАТАЦИИ



ИМ05

## Содержание

	Стр.
1. Общие сведения .....	3
1.1. Требования по технике безопасности .....	3
1.2. Рекомендуемые параметры окружающей среды .....	4
2. Технические характеристики .....	5
2.1. Данные этикетки .....	5
3. Технические рекомендации по монтажу установки .....	5
3.1. Упаковка установки .....	6
3.2. Монтаж установки .....	6
3.3. Выполнение соединений .....	7
3.4. Проверка и настройка установки .....	8
4. Манипуляторы для управления и регулирования, предупреждающие сигналы .....	8
4.1. Столик с инструментами .....	8
4.1.1. Блок пистолета вода-воздух .....	8
4.2. Педаль управления.....	8
4.2.1. Управление креслом с помощью педали управления.....	8
4.3. Место ассистента с держателями шлангов.....	8
4.4. Блок плевательницы .....	9
4.4.1. Регулировка давления воздуха .....	9
4.4.2. Регулировка давления воды.....	9
4.4.3. Регулировка потока воды на смыв плевательницы и наполнение стакана .....	9
4.4.4. Плата электрических соединения в блоке плевательницы .....	9
4.5. Блок подводок .....	9
4.6. Светильник.....	10
5. Подготовка для внешней системы аспирации и слюноудаления .....	10
6. Порядок обслуживания установки .....	11
6.1. Осуществление внешней очистки и устранение повреждений .....	11
6.2. Сброс конденсата .....	11
6.3. Очистка плевательницы .....	11
6.4. Стерилизация инструментов .....	11
7. Порядок обслуживания системы всасывания .....	12
7.1. Осуществление очистки после выполнения каждой операции .....	12
7.2. Ежедневное осуществление очистки и дезинфицирования .....	12
7.3. Осуществление периодической очистки .....	12
7.4. Применение агентов, препятствующих пенообразованию .....	12
7.5. Порядок обслуживания фитингов шлангов и замены внешних трубок .....	12
8. Осуществление дополнительного обслуживания .....	13
8.1. Замена предохранителей .....	13
8.2. Очистка водяных фильтров .....	13
8.3. Регулировка угловых положений кронштейнов.....	13
Рисунки .....	14

## Предупреждение

Перед началом использования установки рекомендуется тщательно изучить материалы Руководства-справочника фирмы O.M.S., а также другие материалы, предоставляемые совместно с устройствами, входящими в комплект стоматологической установки.

Фирма O.M.S. оставляет за собой право модифицировать выпускаемую продукцию без предварительных уведомлений.

### 1. Общие сведения

Стоматологическая установка Tempo 9 PX NEW допускает применение до трех управляемых сжатым воздухом инструментов и одного 3-х функционального шприца. Стоматологическая установка монтируется на кресло ARCADIA EXT, имеет, подобно другим стоматологическим установкам с нижним расположением шлангов (нижняя подача инструментов), высокие показатели функциональности и позволяет быстро установить инструментальный столик в необходимое рабочее положение. Установка имеет интегральную структуру и снабжена столиком для инструментов. Корпус столика для инструментов изготовлен из керамики, что обеспечивает лучшие гигиенические свойства и устойчивость к процессам коррозии в агрессивных средах, а также допускает быструю и качественную очистку и дезинфекцию.

Верхняя часть блока плевательницы также изготовлена из керамики, не имеет острых краев, допускает простую очистку и является более гигиеничной. Патрубки смыва плевательницы и наполнения стакана, допускают быстрое снятие и стерилизацию в автоклаве.

Кроме того, все трубки аспирации и слюноудаления имеют высокие показатели производительности, а соответствующие соединения и фитинги допускают быстрое снятие мундштуков для проведения дезинфекции. Используемый фильтр в системе аспирации также допускает быстрое снятие и очистку.

#### 1.1. Требования по технике безопасности

Не рекомендуется допускать к работе на этой установке неквалифицированный персонал, не ознакомившийся предварительно с материалами настоящего Руководства-справочника, касающимися порядка использования установки.

Рекомендуется всегда убеждаться в том, что установка подготовлена, корректным образом, к выполнению рабочих операций.

Не рекомендуется использовать установку при неисправном или изношенном состоянии ее составных частей. В подобных случаях для решения проблем следует обращаться за помощью к уполномоченному фирмой O.M.S. техническому представителю: – ООО «Стоматорг-Сервис» », 119234, г.Москва, Ломоносовский проспект, д.4, корп.2 Тел./факс: +7(499) 134-82-24, 134-81-24, 132-08-44, +7(495) 978-85-82, E-mail: 9788582@mail.ru, stomservice@globonet.ru .

Рекомендуется следить за тем, чтобы для замены отказавших или изношенных компонентов установки использовались только запасные компоненты, изготовленные и проверенные на предприятии фирмы O.M.S.

Настоятельно не рекомендуется подставлять различные предметы под блок плевательницы, поскольку это может приводить к неустраняемым ее повреждениям или опрокидыванию стоматологической установки при опускании кресла.

#### 1.1.1. Назначение установки

Установка обеспечивает размещение инструментов, в том числе соответствующего источника питания, используемого при проведении медицинских хирургических операций типа А (в соответствии с положениями стандарта IEC 64-4, Стандарты для электрических систем, установленных на объектах, используемых для медицинских целей врачами стоматологами).

#### 1.1.2. Уровень интенсивности электромагнитного излучения

Установка разработана и изготовлена в соответствии с положениями стандарта IEC 601-1-2 (Электрические медицинские приборы, требования по электромагнитной совместимости, 1993 г.). Создаваемые установкой уровни излучения не оказывают отрицательного воздействия на работу приборов, соответствующих положениям указанного стандарта. И, напротив, данная установка может создавать помехи и оказывать влияние на работу электрических устройств, не соответствующих положениям стандарта IEC 601-1-2 (1993 г.). В подобных случаях не допускается включать устройства, не отвечающие требованиям указанного стандарта, в периоды применения стоматологической установки фирмы O.M.S (при необходимости имеется возможность обратиться в службу технического обслуживания).

ния фирмы O.M.S. для детального анализа возникшей проблемы). В том случае, если оборудование фирмы O.M.S. не функционирует корректным образом вследствие воздействия помех упомянутого типа, рекомендуется отключить оборудование и затем повторно его включить, что позволяет, как правило, устранить возникшую проблему.

## 1.2. Рекомендуемые параметры окружающей среды

### 1.2.1. Рекомендуемые параметры окружающей среды при транспортировке и хранении установки

- температура от - 40 до +70 °C
- относительная влажность от 10 до 100% без конденсации/прямого воздействия влаги
- атмосферное давление от 500 до 1060 кПа

Упакованное оборудование может находиться под воздействием указанных условий не более 15 недель.

### 1.2.2. Рекомендуемые параметры окружающей среды при использовании установки

Температурный диапазон: от +10 до +40°C.

Диапазон относительной влажности: от 30 до 75% без конденсации/прямого воздействия влаги.

Диапазон атмосферного давления: от 700 до 1060 кПа.

## 1.3. Гарантийные обязательства

Фирма O.M.S. гарантирует полную работоспособность своей продукция в течение всего гарантийного периода продолжительностью три года, считая с даты монтажа установки. В связи с этим представляется весьма важным заполнить гарантийный талон сразу по завершению монтажа установки (этот талон присутствует в документах фирмы, направляемых совместно с поставляемым оборудованием).



## CEDOLA DI GARANZIA WARRANTY COUPON



O.M.S. S.p.A. Officine Meccaniche Specializzate

CLIENTE <b>Burzacchi</b>	N° CONFERMA <b>980001</b>	CUSTOMER	ORDER CONFIRMATION N°
-----------------------------	------------------------------	----------	-----------------------

L'apparecchio mod. **Linea 90 esse** matricola **98S001**  
viene garantito per la durata di **TRE anni** dalla data **06/02/1999**  
(data installazione), alle condizioni sottoelencate. Per i particolari di fabbricazione altrui, (ad esempio manipoli e cordoni degli strumenti) la durata e le caratteristiche della garanzia sono quelle fornite dal fabbricante stesso.

O.M.S. S.p.A. Officine Meccaniche Specializzate

#### CONDIZIONI DI GARANZIA

- La garanzia prevede la perfetta riparazione, o la sostituzione (a giudizio del fabbricante) di tutte quelle parti che risultassero inefficienti per difetti di costruzione.
- L'intervento sarà eseguito gratuitamente (eccettuato il diritto fisso di chiamata) dal concessionario di zona o da altro personale indicato dalla O.M.S. S.p.A. Questa clausola vale, se non esplicitamente richiamata e modificata all'atto della vendita. La durata di tale intervento è limitata ai primi 12 mesi.
- I pezzi da riparare o sostituire dovranno pervenire **franco da ogni spesa** ai magazzini della O.M.S. all'indirizzo O.M.S. S.p.A. - Via Dante, 20/A - 35030 CASELLE DI SELVAZZANO (PADOVA) - ITALIA.
- Non è assolutamente previsto l'invio di pezzi di garanzia (con relativo n° di matricola), prima del ricevimento del pezzo difettoso. Eventuali deroghe alla presente clausola potranno essere fatte esclusivamente per iniziativa della O.M.S. S.p.A.
- La garanzia non copre i guasti dovuti:
  - all'uso negligente
  - ad urti, cadute, collisioni accidentali
- La garanzia non può per definizione applicarsi a componenti fragili (ad esempio la parte in ceramica della spatacchiera) alle parti la cui durata non sia prevedibile (ad esempio le lampadine). Per quanto riguarda parti soggette ad usura (ad esempio tubi di aspirazione e lappozzerie) la garanzia è limitata a 12 mesi.
- La presente garanzia ha valore solo se una copia della presente sarà spedita, completa in ogni sua parte, entro 10 gg. dalla data di installazione alla O.M.S. S.p.A. - Staff Dentale.
- Ogni forma di garanzia decade automaticamente qualora il possessore di un apparecchio O.M.S. si rivolga a tecnici non autorizzati.

O.M.S. S.p.A. Officine Meccaniche Specializzate

Il presente apparecchio è equipaggiato con:

micromotore/i	n. <b>970</b>	aspiratore	n. <b>100942</b>
turbina/e	»	lampada	» <b>9121</b>
elettrobisturi	»	radiografico	»
ablatore del tartaro	» <b>959</b>		»

N.B.: Le cedole di garanzia di queste apparecchiature debbono essere restituite, debitamente compilate, (ai rispettivi fabbricanti) entro 10 gg. dalla data di installazione, esclusi i prodotti Bien Air.

L'apparecchio è stato installato il giorno **06/02/1999** presso lo studio:  
COGNOME E NOME (O DENOMINAZIONE SOC.) **Rossi Mario**

VIA **Padova** n. **20/A**  
CITTÀ **MILANO** CAP **20142** TEL. **02/640626**

O.M.S. S.p.A. - 35030 Caselle di SelvaZZano Padova - Via Dante, 20/A - Tel. (049) 8976455 (r.a.) - Telex 430840 OMSTAF I - Telefax (049) 8975566

PER IL CLIENTE / FOR THE CUSTOMER

The unit mod. \_\_\_\_\_ registered n° \_\_\_\_\_  
is provided with a **3 YEARS** guarantee starting from \_\_\_\_\_  
(installation date), at the following conditions. For the items which are not manufactured by us (e.g. handpieces and cords of instruments) the warranty period is determined by the manufacturer himself.

O.M.S. S.p.A. Officine Meccaniche Specializzate

#### GUARANTEE CONDITIONS

- The guarantee foresees the perfect repair or replacement (in the manufacturer's decision) of all those parts turned out to be inefficient for a construction defect.
- The intervention shall be performed free of charge (except the call) by the O.M.S. S.p.A. local Agent. This clause is valid if not clearly modified at the sale. The intervention is free of charge for the first 12 months only.
- The parts to repair or replace shall reach O.M.S. S.p.A. free of charge at the following address: O.M.S. S.p.A. - Via Dante, 20/A - 35030 CASELLE DI SELVAZZANO (PADOVA) - ITALIA.
- The delivery of parts under guarantee (with relative registered n°), is not foreseen before the reception of the damaged ones. The eventual departure from this clause can be made by O.M.S. S.p.A. only.
- The guarantee does not cover the faults due to:
  - careless use
  - hits, falls, accidental impacts
- The guarantee cannot be applied either to fragile items (e.g. the ceramic part of the spittoon) and to parts of indefinite duration (e.g. the bulbs). With regard to the parts which are subject to wear (e.g. suction tubes and unbolsters) the guarantee is limited to the first 12 months.
- The present guarantee is valid only if a copy duly filled in is returned to O.M.S. within 10 days from the installation date.
- The present guarantee is not valid if the owner of an O.M.S. unit turns to non authorized O.M.S. technicians.

O.M.S. S.p.A. Officine Meccaniche Specializzate

The present unit is equipped with:

micromotor/s	n. _____	vacuum system	n. _____
turbine/s	» _____	lamp	» _____
radio surgical knife	» _____	X - ray unit	» _____
scaler	» _____		» _____

The warranty coupons shall be returned duly filled in to the manufacturer within 10 days from the installation date, except the Bien Air products.

The unit was installed on \_\_\_\_\_ by the dental surgeon:  
SURNAME AND NAME (OR TRADE - NAME) \_\_\_\_\_

ADDRESS \_\_\_\_\_  
CITY \_\_\_\_\_ POST CODE \_\_\_\_\_ TEL. \_\_\_\_\_

DA RENDERE ALLA O.M.S. S.p.A. / TO RETURN TO O.M.S.

ST. 01/7 Rev. 1

После заполнения гарантийного талона, пожалуйста, направьте его, в течение десяти (10) дней, в представительство фирмы по следующему адресу: 119234, г.Москва, Ломоносовский проспект, д.4, корп.2 ООО «Стоматорг-Сервис». При этом не забудьте оторвать и оставить себе первую копию гарантийного талона. При несвоевременной отправке гарантийных талонов фирма O.M.S. не сможет обеспечить своевременный ремонт стоматологической установки.

Важное примечание. Все устройства, не изготовленные фирмой O.M.S. (например, наконечники, турбины, блоки всасывания и другие компоненты), подпадают под действие независимых гарантий в течение периодов времени, оговоренных соответствующими предприятиями-изготовителями.

Специалисты фирмы O.M.S. рекомендуют тщательно ознакомиться с гарантийными обязательствами фирмы O.M.S. для исключения недоразумений в дальнейшем.

## 2. Технические характеристики

Модель	Tempo 9 PX
Предприятие-изготовитель	O.M.S. S. p. A. (Officine Meccaniche Specializzate) Италия. Каселле ди Селвазано (Падуа), 35030, виа Данте, 20/A
Класс	I
Тип компонентов	B
Параметры источника питания	
Номинальное напряжение	230 В (переменное напряжение)
Номинальный ток	0,8 А
Номинальная мощность	150 Вт
Номинальная частота	50 Гц
Уровень внутренних напряжений (максимум)	35 В (постоянное напряжение), 25 В (переменное напряжение)
Сетевые подключения	в соответствии с положениями национального законодательства
Параметры источников гидравлических/пневматических воздействий	
Давление сжатого воздуха	от 4,5 до 6,5 кГ/см <sup>2</sup>
Давление воды	от 2 до 4 кГ/см <sup>2</sup>
Другие параметры	
Масса установки	приблизительно 50 кг
Масса лампы	приблизительно 9 кг

### Важное примечание

Устройства фирмы O.M.S. разработаны и изготовлены в соответствии с положениями Директивы 93/42/ЕЕС (Медицинские устройства) и положениями стандартов IEC 601-1, IEC 601-1-1 и IEC 601-1-2, регламентирующих международные требования по обеспечению безопасности.

Фирма O.M.S. не несет ответственности за показатели безопасности и надежности при использовании своей продукции, если операции установки, сборки, добавления вспомогательных компонентов, повторной калибровки, модификации или ремонта не выполняются уполномоченными фирмой O.M.S. квалифицированными специалистами с использованием рекомендованных и поставляемых этой фирмой запасных компонентов и если:

- электрическая система питания не соответствует положениям стандартов СЕI/IEC;
- оборудование используется с нарушением рекомендаций настоящего Руководства-справочника.

### 2.1. Данные этикетки

Этикетка снабжена основными сведениями относительно установки и нанесена на каждой изготовленной фирмой O.M.S. стоматологической установке (на опоре блока плевательницы, см. рис. 1). Этикетка содержит следующие данные:

- А) Модель стоматологической установки
- В) Серийный номер установки
- С) Характер соответствия положениям, распространяющимся на медицинские устройства (Директива 93/42/ЕЕС)
- Д) Номинальная мощность
- Е) Номинальный ток
- Ф) Внимание, ознакомьтесь с сопроводительной документацией
- Г) Тип компонентов (В)
- Н) Номинальная частота
- И) Номинальное напряжение

### 3. Технические рекомендации по монтажу установки

#### 3.1. Упаковка установки

Данная установка упакована в три ящика, содержащих следующие компоненты:

Состав упаковки	Размеры упаковки (Ш/Г/В),	Объем упаковки	Вес нетто	Вес брутто
<b>МОДУЛЬ ВРАЧА установок Linea Esse/Linea Patavium/VirtuosusClassic</b> включающий: инструментальный столик врача на пантографическом плече, инструменты, одна бутылка с моющим веществом DENA, аксессуары столика врача/блока плевательницы/аспирации, коробку с запасными частями и <u>ГАРАНТИЙНЫМ ТАЛОНОМ</u> на установку (предохранители, канюли, ключи и т.д.), электросхемы, инструкция по эксплуатации.	97 x 66 x 51см	0,326 м <sup>3</sup>	25 кг	30 кг
<b>Блок ПЛЕВАТЕЛЬНИЦЫ SELENIA</b> включающий: блок плевательницы, педаль управления инструментами, столик ассистента с кронштейном, педаль управления., стойка светильника.	98 x 89 x 50см	0,436 м <sup>3</sup>	37 кг	45 кг
<b>Кресло ARCADIA EXT</b> Включающее: кресло пациента, подголовник, фиксирующие винты для кресла и стоматологической установки, <u>ГАРАНТИЙНЫЙ ТАЛОН</u> на кресло руководство-справочник S.T. 01/3, схемы электрических соединений ТЕС 07/5, правый подлокотник для кресла*, светильник.	142 x 73 x 115см	1,192 м <sup>3</sup>	130 кг	165 кг
Итого			192 кг	240 кг

\*Включаются в комплект поставки только по специальному заказу.

Каждый ящик маркируется с указанием всех необходимых сведений, в том числе:

- 1) имени клиента;
- 2) номера ящика;
- 3) кода заказа (при наличии);
- 4) кода подтверждения заказа;
- 5) типа стоматологической установки;
- 6) типа кресла.

Примечание. Стоматологические стулья упаковываются при поставке отдельно.

#### 3.2. Монтаж установки

1. До начала установки кресла пациента следует произвести монтаж (под полом) всех соединений, необходимых для подвода электропитания, воды, воздуха, системы аспирации и корректного функционирования установки (см. подробнее на схеме выполнения соединений).

2. Закрепите сидение, подставку (под голову) и правый подлокотник на кресле пациента.

3. Закрепите блок плевательницы на кресле пациента при помощи поставляемых винтов. Для предотвращения каких-либо случайных механических воздействий не рекомендуется полностью распаковывать блок плевательницы до момента завершения надежного закрепления его на кресле пациента.

4. Откройте внешнюю панель блока плевательницы и установите кронштейн пантографического плеча инструментального столика врача, при этом слегка поворачивайте плечо до момента полной посадки его на блок плевательницы.

5. Выполните все необходимые соединения внутри блока плевательницы. При выполнении электрических соединений проявляйте осторожность и правильно подключайте соединители Panduit и провода, имеющие цифровые обозначения и соединяемые с контактной панелью.

6. Распакуйте блок инструментов и дополните его необходимыми вспомогательными компонентами.

7. Выполните электрические соединения в блоке подводок (между блоком питания и установкой) с учетом номеров и цветов проводов, подключаемых к контактной панели трансформатора. Вставьте провода в соединитель Panduit корректным образом (концы проводов должны быть ориентированы в вертикальном направлении в направлении от платы блока питания).

8. На заключительном этапе соедините педаль управления инструментами с блоком питания путем подключения синего соединительного разъема непосредственно к плате блока питания.

9. При использовании в стоматологической установке светильника следует установить кронштейн лампы на его посадочное место. Следует отметить, что два фиксирующих кронштейн винта уже установлены на блоке плевательницы.

### 3.3. Выполнение соединений

Первоначально убедитесь в том, что обеспечен непрерывный поток воды и сжатого воздуха.

Фирма O.M.S. не несет никакой ответственности за отказы и повреждения установки в отсутствие выполнения приведенных ниже рекомендаций.

Поток воды

Вода со средним/низким содержанием солей (при необходимости следует использовать установку по смягчению воды) и давлением 2-4 кг/см<sup>2</sup>. Рекомендуется производить подключения с использованием трубки размером 6x8 мм.

Поток сжатого воздуха

Сжатый воздух, предпочтительно с пониженным содержанием влаги и без масляной взвеси, подается под давлением 4,5-6,5 кг/см<sup>2</sup>. Рекомендуется производить подключения с использованием трубки размером 6x4 мм.

Рекомендация: до начала монтажа установки промыть водяную магистраль течение нескольких минут для устранения присутствующих в трубопроводе посторонних частиц и различных загрязнений.

То же относится и к воздушным магистралям, особенно если подключение осуществляется к ранее действующим системам.

### 3.4. Проверка и настройка установки

1. Проверьте правильность взаимного расположения кресла и установки. Устраните обнаруженные некорректные наклоны следующим образом: ослабьте два фиксирующих винта блока плевательницы к креслу и его опоры и отрегулируйте положения четырех винтов (с головками, имеющими внутренние шестигранные отверстия) для правильного позиционирования кресла и установки.

2. Проверьте правильность взаимного расположения блока плевательницы и инструментального столика. При обнаружении некорректного наклона блока инструментов следует отрегулировать его положение при помощи винта, установленного внутри (в передней части) корпуса кронштейна.

3. Проверьте режим подачи воды на смыл плевательницы и наполнение стакана.

4. Проверьте правильность калибровки регуляторов давления и расхода (главные регуляторы, а также регуляторы каждого индивидуального инструмента). Следует отметить, что эти регуляторы, предварительно откалиброванные на предприятии фирмы O.M.S., могут потребовать (при необходимости) проверки и повторной калибровки.

Важное примечание!!!

При проведении проверки убедитесь в том, что кресло и установка надежно закреплены, например путем перевода допускающих перемещение компонентов и вспомогательных приспособлений (стол с лотком инструментов, лампа, компоненты блока подачи воды и другие компоненты) в наиболее неблагоприятные позиции. В отсутствие возможности закрепления кресла пациента к полу рекомендуется использовать соответствующие стабилизирующие приспособления.

## 4. Управление установкой, предупреждающие сигналы

### 4.1. Столик с инструментами

Инструментальный столик установки Tempo 9 PX new (см. рис. 2) имеет держатели для установки трех (3) управляемых сжатым воздухом инструментов и одного шприца.

Каждый инструмент активизируется путем снятия его с соответствующего держателя и приводится в действие с помощью ножной педали управления (см. раздел 4.2, Педаль управления).

Для регулировки интенсивности потока воды/струи следует использовать вентиль, расположенный под столиком с инструментами. При повороте ручки вентиля в направлении против часовой стрелки интенсивность потока воды уменьшается (вплоть до полного прекращения подачи воды), а при повороте ручки вентиля в направлении по часовой стрелке поток воды увеличивается до максимального.

Рекомендация: не касайтесь других регуляторов, установленных со стороны упомянутого вентиля.

#### 4.1.1. Пистолет вода-воздух

Пистолет вода-воздух допускает активизацию в любой момент времени путем нажатия на одну из двух клавиш, служащих для регулировки интенсивности потока воды и воздуха (левая клавиша служит для регулирования потока воды, а правая – для регулирования потока сжатого воздуха). Для подачи спрея (смеси воды и воздуха) следует одновременно нажать на обе клавиши. Корпус и канюля шприца могут быть легко сняты для проведения стерилизации.

### 4.2. Педаль управления

Педаль управления стоматологической установки (см. рис. 3) специально разработана для управления всеми используемыми инструментами (функциями) путем позиционирования рычага (А).

Важное примечание. При снятии одного из инструментов из держателя автоматически инициируется его соединение с педалью управления, что позволяет исключить возможность использования всех прочих инструментов (даже при последующем снятии их с держателей, например, помощником).

При перемещении вниз и вправо рычага (А), см. рис. 3, вид А1, формируется запрет на перемещения кресла пациента, что позволяет оператору работать с пациентом без какого-либо риска.

Блокирование всех перемещений кресла происходит автоматически в момент активизации одного из инструментов (рычаг А).

#### 4.2.1. Управление креслом с помощью педали

Обычно педаль управления фирмы O.M.S. имеет два рычага (см. рис. 3, виды В и С), что позволяет управлять следующими перемещениями кресла:

- при перемещении рычага (В) вверх кресло поднимается вверх;
- при перемещении рычага (В) вниз кресло опускается вниз;
- при перемещении рычага (С) вверх спинка кресла отклоняется вниз;
- при перемещении рычага (С) вниз спинка кресла отклоняется вверх.

### 4.3. Место ассистента с держателями шлангов

Место ассистента с держателями шлангов допускает поворот на угол порядка 90°, смонтирован непосредственно на блоке плевательницы с помощью стационарного кронштейна и снабжен двумя держателями для крепления шлангов аспирации и слюноуделения (диаметрами 11 и 16 мм), а также третьего вакантного держателя, на который могут быть установлены:

- эжекторный водяной слюноотсос;
- шприц вода-воздух для ассистента врача;
- светополимеризационная лампа.

На столике ассистента предусмотрены две клавиши (см. рис. 4):

- клавиша (А) для наполнения стакана холодной водой;
- клавиша (В) для подачи воды на смыв плевательницы.

Важное примечание: столик ассистента имеет систему безопасности, которая останавливает движение кресла вниз при столкновении его с расположенным под столиком объектом.



#### 4.4. Блок плевательницы

Блок плевательницы снабжен системами электрического управления и регулирования гидравлических/пневматических коммуникаций (при подаче жидкости и сжатого воздуха), а также системой управления устройствами всасывания (жидкости/воздуха). При необходимости доступа к регулирующим устройствам следует осторожно открыть боковую панель потянув ее на себя (см. рис. 5).

##### 4.4.1. Регулировка давления воздуха

Регулировка давления воздуха осуществляется с помощью редуктора, расположенного в нижней части блока плевательницы и обеспечивает поддержание давления воздуха для инструментов (столика врача) на заданном уровне. Настройка редуктора производится при проведении испытаний на предприятии фирмы O.M.S. и допускает повторное выполнение при возникновении технической необходимости. При этом рекомендуется производить повторную настройку с привлечением уполномоченного фирмой технического специалиста.

Редуктор давления обеспечивает накопление и фильтрацию конденсата воды, присутствующего в сжатом воздухе (описание процесса вывода конденсата приводится в разделе 6.2, Вывод конденсата).

##### 4.4.2. Регулировка давления воды на инструменты

Регулировка давления воды на инструменты осуществляется с помощью редуктора, расположенного в верхней правой части блока плевательницы и обеспечивает поддержание давления воды на инструменты (столика врача) на заданном уровне. Калибровка модуля производится при проведении испытаний на предприятии фирмы O.M.S. и допускает повторное выполнение при возникновении технической необходимости. При этом рекомендуется производить повторную калибровку с привлечением уполномоченного фирмой технического специалиста.

Редуктор снабжен металлокерамическим фильтром, требующим периодического осмотра и, при необходимости, замены (см. подробнее в разделе 8.3, Замена водяных фильтров).

##### 4.4.3. Регулировка потока воды на смыв плевательницы и наполнение стакана

Блок плевательницы снабжен блоком из четырех соленоидных клапанов (см. рис. 6), закрепленным на соединителе, имеющем водяной фильтр. Каждый соленоидный клапан имеет кран, служащий для регулирования интенсивности потока воды. При этом имеется возможность регулировать поток воды с помощью отвертки (при повороте в направлении по часовой стрелке интенсивность потока снижается, а при повороте в направлении против часовой стрелки интенсивность потока возрастает). Соленоидные клапана служат для выполнения следующих операций:

- A. Включение подачи воды на эжекторный слюноотсос (вариант исполнения);
- B. Включение подачи воды на наполнение стакана;
- C. Включение подачи воды на смыв плевательницы;
- D. (не используется).

В дополнение к возможности регулирования интенсивности потока воды для наполнение стакана имеется возможность изменять продолжительность подачи воды (Для этого следует нажать и удерживать кнопку подачи воды на стакан, вода начнет поступать в стакан. При этом будет звучать прерывистый звуковой сигнал. При наполнении стакана до необходимого уровня следует отпустить и еще раз кратковременно нажать на кнопку наполнения стакана. Установка запомнит время наполнения и при последующем нажатии на эту кнопку стакан будет наполняться в течение предустановленного времени).

##### 4.4.4. Плата электрических соединения в блоке плевательницы

Плата электрических соединения в блоке плевательницы служит для выполнения электрических соединений между столиком с инструментами, системой аспирации и слюноудаления и светильником. Кроме того, эта плата обеспечивает возможность регулировки времени наполнения холодной водой (с помощью триммера, см. рис. 7, вид А). Все операции по замене компонентов электрической системы или изменению связей этой системы должны выполняться только уполномоченным фирмой O.M.S. техническим специалистом.

#### 4.5. Блок подводок

Блок подводок встроен в основание кресла пациента и прикрыт передним пластиковым кожухом кресла. Блок подводок снабжен всеми необходимыми соединениями для подключения:

- электропитания;
- подачи воды;
- подачи сжатого воздуха;
- слива в канализацию;

На внешней стороне блока подводок установлены:

- кран подачи воды от магистрального водопровода на установку;
- выключатель электропитания стоматологической установки.

Предупреждение. До начала выполнения операций внутри блока подводок следует убедиться в том, что сетевой переключатель переведен в положение выключено (off).

Важное примечание. Кран подачи воды должен быть в закрытое положение (off) при завершении работы на установке и в не рабочее время, что позволяет исключить случаи возникновения утечек, затопления помещения и других подобных событий при возникновении случайных отказов внутренних соединительных компонентов установки.

#### 4.6. Светильник

При использовании светильника объем регулировок ограничивается операциями включения/отключения лампы, регулирования уровня яркости и позиционирования положения лампы относительно пациента.

Ниже приводится перечень светильников (с соответствующими техническими характеристиками), допускающих применение совместно с установками фирмы O.M.S.

Светильник FARO EDI (с охлаждающим вентилятором)

Напряжение питания:	17 В (переменное напряжение)
Галогенная лампа:	17 В (переменное напряжение), 95 Вт
Цветовая температура:	5000°K
Фокусное расстояние:	700 мм
Размер рабочего поля (на расстоянии 700 мм):	60 x 180 мм
Максимальный уровень освещенности (на расстоянии 700 мм):	25000 лк
Масса:	5,2 кг
Размер штыря фиксатора:	диаметр 35 мм (+0/-0,03) x 70 мм

Светильник FARO FORMA TS 2000 (с охлаждающим вентилятором)

Напряжение питания:	17 В (переменное напряжение)
Галогенная лампа:	24 В (переменное напряжение), 150 Вт
Цветовая температура:	5000°K
Фокусное расстояние:	700 мм
Размер рабочего поля (на расстоянии 700 мм):	60 x 180 мм
Максимальный уровень освещенности (на расстоянии 700 мм):	27000 лк
Масса:	7,2 кг
Размер штыря фиксатора:	диаметр 35 мм (+0/-0,03) x 70 мм

### 5. Подготовка для внешней системы аспирации и слюноудаления

Стоматологическая установка фирмы O.M.S. допускает подключение к внешним высокопроизводительным системам внешней аспирации и слюноудаления. Данные системы могут быть как сухими, так и влажными. Шланги аспиратора (пылесоса) и слюноотсоса для внешней системы аспирации и слюноудаления закреплены в держателях на месте ассистента (см. раздел 4.3. Место ассистента с держателями шлангов). Предприятие-изготовитель шлангов для внешней аспирации гарантирует целостность внутренних стенок шлангов при создании разряжения с величиной, эквивалентной давлению, создаваемому тремя метрами водяного столба. Следует отметить, что на практике в системах внешней аспирации уровень разряжения не достигает этого предельно допустимого показателя. Тем не менее, этот показатель может достигаться в системе эжекторного водяного слюноотсоса. Для систем внешней аспирации регламентируется максимально допустимый уровень разряжения, соответствующий давлению, создаваемому 190 мм ртутного столба (Hg) или 2,5 м водяного столба. Системы внешней аспирации должны иметь специальный клапан, который позволяет ограничивать разряжение в системе при возникновении возможности превышения максимально допустимого показателя.

Подсистема всасывания содержит следующие компоненты (см. рис. 8):

- А. Корпус фильтра, закрепленный на блоке плевательницы;
- В. фильтр;
- С. крышка;
- Д. шланги диаметром 11 и 16 мм и длиной порядка 1,5 м;
- Е. Соединительные штуцеры (фитинги) шлангов (диаметрами 11 и 16 мм).

При подключении стоматологической установки к централизованной внешней системе аспирации, обслуживающей несколько установок, внутри блока плевательницы, или в блоке подводок должен устанавливаться распре-

делительный электромагнитный клапан, служащий для обеспечения выбора конкретной установки при включении внешней системы аспирации. При необходимости внутри блока плевательницы может быть установлен сепаратор амальгамы.

## 6. Порядок обслуживания установки

Специалисты фирмы O.M.S. настоятельно рекомендуют выполнять приводящиеся ниже операции при осуществлении типового обслуживания установки, что позволяет обеспечить оптимальность характеристик установки и наилучшие показатели эффективности ее использования.

Для гигиенической обработки стоматологической установки и кресла пациента специалисты фирмы O.M.S. рекомендуют (для исключения повреждений) использовать вещества, содержащие:

- четвертичное аммониевое основание;
- компаунды фенола;
- иодофоры,

и не содержащие:

- спирта;
- гипохлоритов

Обработка поверхностей установки допустима с помощью средств:

- ZETA 4
- OROLIN ASEPTIK
- OROCID MULTISEPT
- GREEN & CLEAN SK

Для проведения очистки фирма O.M.S. имеет возможность предоставить (по отдельному заказу) специальные вещества своего собственного изготовления, прошедшие детальную проверку на предприятии фирмы: очищающий агент DENA (код 480431).

Фирма O.M.S. не несет ответственности за повреждения или проблемы, возникающие при использовании очищающих веществ, отличающихся от рекомендованных фирмой.

### 6.1. Осуществление внешней очистки и устранение повреждений

Для гигиенических целей (и для исключения продолжительных воздействий на внешние поверхности установки различных факторов, приводящих, в частности, к развитию процессов коррозии) следует периодически тщательно очищать стоматологическую установку с использованием вышеупомянутых средств.

Специалисты фирмы настоятельно рекомендуют не использовать для этих целей спирт, моющие средства на основе натрия и органические растворы, поскольку они могут вызывать повреждения окрашенных поверхностей и обшивки.

Небольшие царапины на окрашенных поверхностях могут устраняться с помощью поставляемого в комплекте установки вспомогательного пузырька с краской.

Рекомендуется встряхнуть пузырек перед использованием и перемешать краску при помощи кисточки. Операции нанесения краски должны выполняться путем формирования кисточкой точечных мазков, при этом не следует захватывать кисточкой большие количества краски.

### 6.2. Сброс конденсата

Установка снабжена устройством регулирования давления воздуха, имеющим фильтр и клапан слива конденсата. Конденсирующиеся внутри стеклянного стакана капли влаги удаляются путем нажатия (в вертикальном направлении) на игольчатый клапан, установленный в нижней части стеклянного стакана (см. рис. 9).

Важное примечание. Наличие конденсата следует проверять ежедневно.

### 6.3. Очистка плевательницы

Поверхность керамической плевательницы допускает быструю и простую очистку. Плевательницу требуется тщательно очищать ежедневно, в частности с использованием типовых моющих веществ (неабразивного типа). Канюли, служащие для подачи воды на стакан и смыв плевательницы, допускают быстрое снятие (см. рис. 10) для очистки и стерилизации в автоклаве.

### 6.4. Стерилизация инструментов

Пользователям рекомендуется проработать и исполнять специальные инструкции, касающиеся процедур обслуживания и стерилизации, подготовленные предприятием-изготовителем инструментов.

## 7. Порядок обслуживания системы всасывания

Для обеспечения корректного режима работы высокопроизводительной хирургической системы всасывания следует внимательно изучить инструкции по ее обслуживанию и воспользоваться приводящимися ниже рекомендациями.

### 7.1. Осуществление очистки после каждой операции

Для промывки трубок подсистемы рекомендуется организовать подачу к ней чистой воды в течение нескольких секунд после выполнения каждой очередной операции. Все рабочие наконечники должны очищаться и тщательно стерилизоваться. Шланги должны очищаться с внешней и внутренней стороны при помощи приспособлений для очистки трубок (поставляются в виде вспомогательных компонентов комплекта подсистемы всасывания) и соответствующего моющего вещества.

Фитинги подсистемы всасывания, поставляемые фирмой O.M.S., допускают стерилизацию в автоклаве при температуре 130°C.

### 7.2. Осуществление ежедневной очистки и дезинфицирования

Для предотвращения случаев засорения фильтра системы всасывания и трубок всасывания присутствующими в воде частицами рекомендуется выполнять описанную ниже процедуру очистки в конце каждого рабочего дня.

Для выполнения этой процедуры необходимо подготовить специальные растворы (на основе теплой воды) с учетом уровней концентрации, указанных на упаковках веществ.

1. Введите рекомендованное количество очищающего раствора в два шланга всасывания, при этом в раствор должны быть погружены лишь концы этих шлангов.

2. Дайте системе всасывания поработать в течение трех-четырех минут. Остановите систему и слейте раствор. Повторите процедуру с использованием оставшегося количества очищающего раствора. После выполнения процедуры очистки система всасывания и соответствующие шланги оказываются очищенными, продезинфицированными и деаэрированными.

3. Выньте крышку корпуса фильтра, очистите фильтр внутри или замените его при обнаружении повреждений. Периодически производите смазку (с помощью вазелина) крышки фильтра, поскольку дезинфицирующее вещество может создавать проблемы при снятии колпака.

Не рекомендуется смешивать между собой моющие вещества различных типов при выполнении вышеописанных операций и не следует полностью погружать трубки всасывания в раствор в отсутствие использования соответствующих шлангов.

### 7.3. Осуществление периодической очистки

Рекомендуется в обязательном порядке производить осмотр всей системы всасывания как минимум один раз в течение девяноста (90) дней и в отсутствие планирования использования системы в течение нескольких последующих дней. Это позволяет гарантировать поддержание системы в рабочем состоянии. Процедура осмотра должна проводиться уполномоченным фирмой O.M.S. техническим специалистом.

### 7.4. Применение агентов, препятствующих пенообразованию

При использовании некоторых дезинфицирующих веществ (например, перекиси водорода) имеется опасность интенсивного пенообразования и временного блокирования системы всасывания. Для исключения подобных ситуаций рекомендуется помещать одну таблетку соответствующего «анти-пенообразующего агента» (образец подобной таблетки поставляется совместно со вспомогательными компонентами системы всасывания) внутрь фильтра, что позволяет исключить связанные с пенообразованием проблемы в течение двух последующих рабочих дней.

### 7.5. Порядок обслуживания мундштуков шлангов и замены внешних трубок

Мундштуки шлангов всасывания допускают быстрый демонтаж (см. рис. 11) для корректного выполнения процедур дезинфицирования и холодной стерилизации.

Как минимум один раз в течение пятнадцати (15) дней каждый мундштук шланга должен обрабатываться силиконовым спреем. После перевода мундштука в закрытое состояние следует обработать силиконовым спреем компонент соединения с внутренней стороны. После этого следует открыть мундштук и нанести спрей на компонент

соединения с внешней стороны. В дальнейшем рекомендуется несколько раз производить открывание и закрывание для каждого компонента соединения.

В гигиенических целях и для сохранения рабочих характеристик установки на заданном уровне внешние трубки и мундштуки всасывания должны периодически заменяться.

## 8. Осуществление дополнительного обслуживания

Некоторые процедуры, связанные с осуществлением дополнительного обслуживания, приводятся в материалах данного раздела.

### 8.1. Замена предохранителей

Трансформатор стоматологической установки установлен внутри напольной коробки. Этот трансформатор может быть быстро идентифицирован и имеет печатную плату (см. рис. 12) с многочисленными защитными предохранителями, контролирующими выполнение различных функций установки. Быстро перегорающие предохранители должны заменяться уполномоченными фирмой O.M.S. техническими специалистами.

Параметры компонентов, установленных на печатной плате:

- A. предохранитель системы всасывания, 6,3АТ, 220 В (переменное напряжение);
- B. предохранитель кресла пациента, 5АТ, 220 В (переменное напряжение);
- C. предохранитель стоматологической установки, 1АТ, 220 В (переменное напряжение);
- D. предохранитель блока лампы, 5АТ, 17 В (переменное напряжение);
- E. главный предохранитель панели, 1,6АТ, 24 В (переменное напряжение).

Другие защитные предохранители установлены на панели внутри водного резервуара (см. рис. 7):

- B. предохранитель печатной платы водного резервуара, 500mАТ, 24 В (переменное напряжение);
- C. предохранитель электромагнитных вентилей водного резервуара, 1АТ, 24 В (переменное напряжение);
- D. предохранитель вспомогательных компонентов водного резервуара, 4АТ, 24 В (переменное напряжение).

### 8.2. Очистка водяных фильтров

Водяной фильтр для водного резервуара

Частицы и неоднородности, присутствующие в используемой воде, блокируются водяным фильтром, установленным на входе водного резервуара (см. рис. 13). Эти частицы накапливаются и могут вызывать засорение фильтра, что приводит к снижению интенсивности потока воды. В подобной ситуации следует производить очистку фильтра, установленного внутри соединителя (с хромированным покрытием) поблизости от основания четырехкомпонентного соленоида водного резервуара. Очистка фильтра должна производиться специалистом фирмы O.M.S., например в процессе периодического профилактического переосвидетельствования установки.

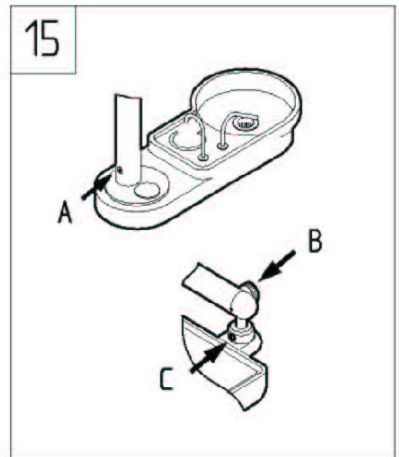
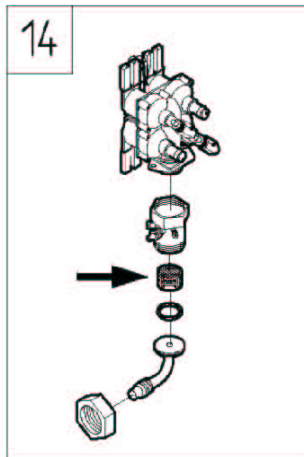
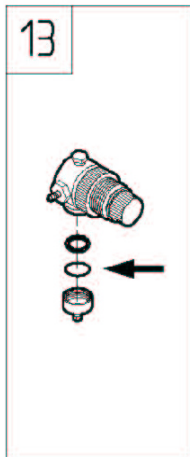
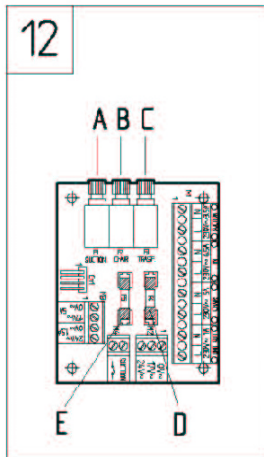
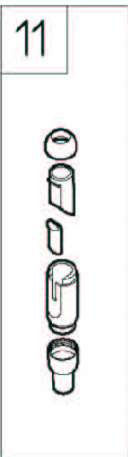
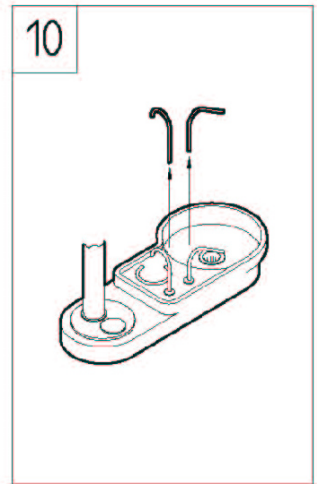
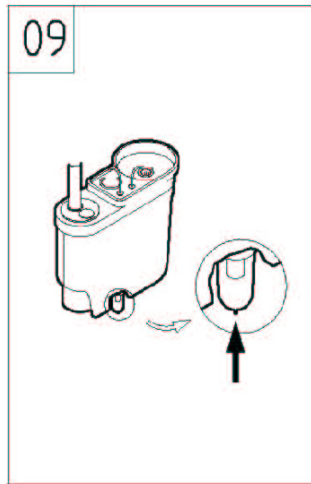
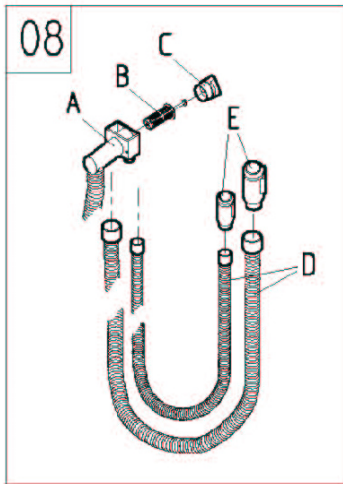
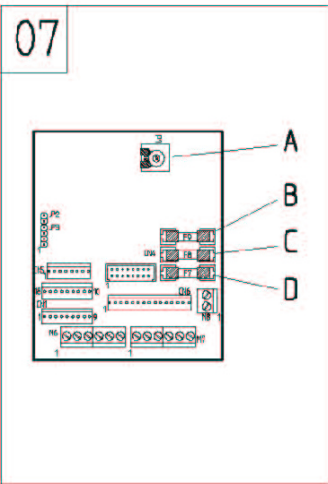
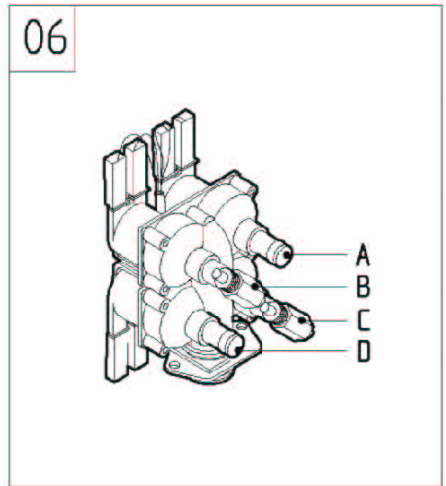
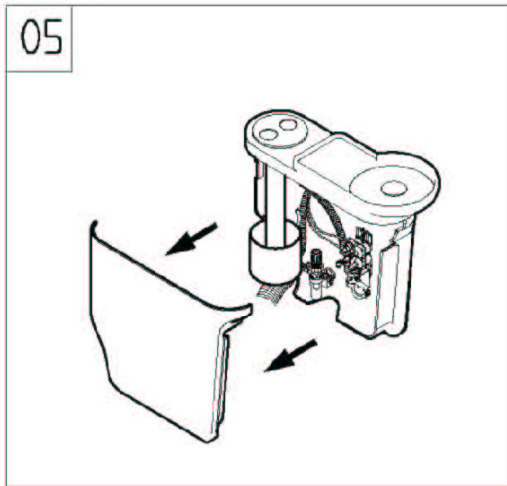
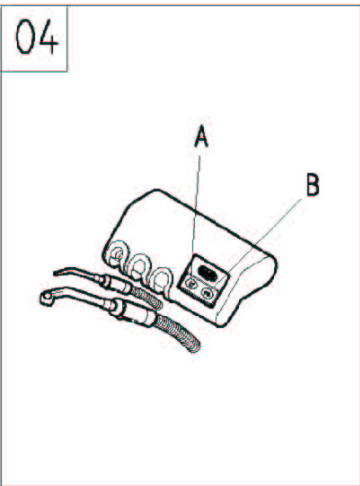
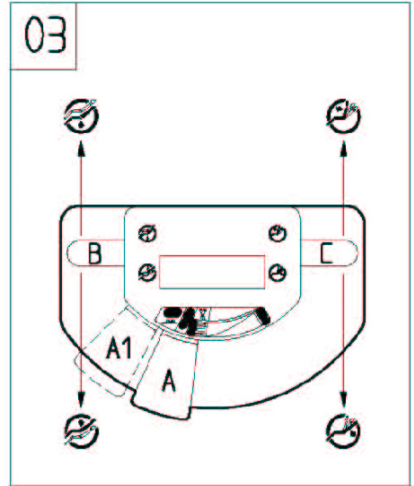
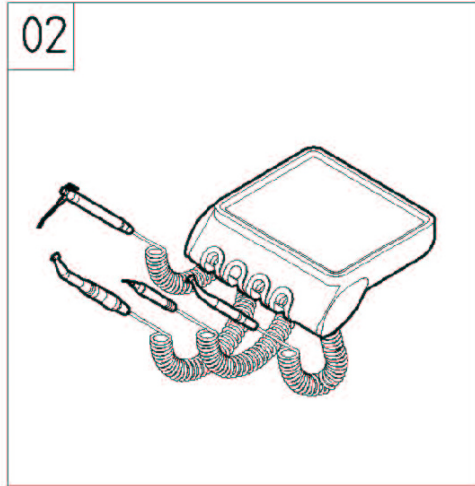
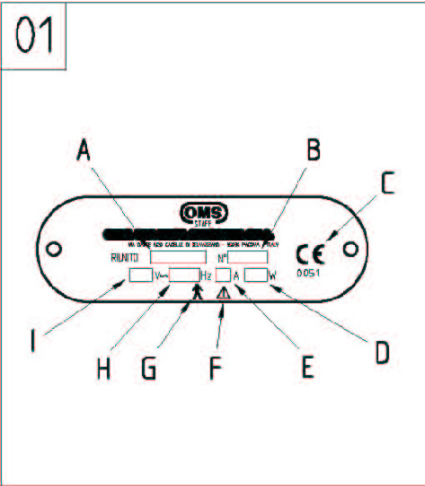
Водяной фильтр для инструментов

Для исключения случаев влияния присутствующих в используемой воде частиц и неоднородностей на работу инструментов вода предварительно пропускается через фильтрующую паллету, установленную поблизости от основного регулятора давления воды (см. рис. 14). Этот фильтр должен проверяться один раз в 12/24 месяца, например в процессе периодического профилактического переосвидетельствования установки. Специалист фирмы O.M.S. может заменить (при необходимости) бронзовую паллету фильтра при обнаружении на ней большого количества отложений.

### 8.3. Регулировка угловых положений кронштейнов

Все операции по повороту и наклону компонентов установки могут выполняться путем ослабления или затягивания элементов фиксации этих компонентов.

Важное примечание. Рекомендуется использовать соответствующий шестигранный ключ (поставляется в комплекте зуболечебной установки) для регулировки характера перемещения/поворота кронштейна, поддерживающего столик с инструментами.



## ПАНЕЛЬ УПРАВЛЕНИЯ СТОЛИКА ВРАЧА Tempo PX New (с 2000 года)

Кнопки управления, расположенные на столике врача, находятся под слоем защитной пленки (пленочная клавиатура), что гарантирует большой уровень безопасности при работе и высокий уровень гигиенической обработки поверхности.

Назначение клавиш:

- A. Наполнение стакана (холодная вода)
- B. Смыть плевательницы
- C. Движение кресла вверх
- D. Движение спинки кресла вверх
- E. Движение кресла вниз
- F. Движение спинки кресла вниз
- G. Движение в нулевое положение / движение в запрограммированное положение (для Arcadia EXT с программой)
- H. Движение К ПЛЕВАТЕЛЬНИЦЕ/ Возврат в предыдущее положение (для Arcadia EXT с программой)

