

# **КРАТКОЕ РУКОВОДСТВО ПО ЭКСПЛУАТАЦИИ**

## **Блок наконечников «ДАРТА 1435» мобильный с нижней подачей инструмента**

(Входит в комплект оборудования рабочего места врача-стоматолога «ДАРТА®» по ТУ 9452-001-53236398-2014)

Производства  
**ООО НПФ «Корал»**

190005, Россия г. Санкт-Петербург  
набережная Обводного канала, дом 118а, литер О, помещение 1Н

Полное Руководство по эксплуатации «Комплекта оборудования рабочего места врача-стоматолога «ДАРТА®» по ТУ 9452-001-53236398-2014» поставляется на компакт-диске.

2014

<https://stomshop.pro>

## СОДЕРЖАНИЕ

1. Наименование медицинского изделия .....	3
2. Назначение медицинского изделия .....	3
3. Классификация медицинского изделия .....	3
4. Внешний вид конструкции медицинского изделия .....	4
5. Состав медицинского изделия .....	4
6. Технические и эксплуатационные характеристики .....	4
7. Описание и порядок работы блока наконечников «ДАРТА 1435» .....	5
7.1. Устройство .....	5
7.2. Подготовка к работе .....	6
7.3. Порядок работы .....	6
7.4. Меры безопасности .....	6
7.5. Функциональная схема блока наконечников «ДАРТА 1435» .....	7
8. Монтаж блока наконечников «ДАРТА 1435» .....	10
8.1. Условия монтажа .....	10
8.2. Монтаж .....	10
8.3. Дополнительные рекомендации по монтажу .....	10
9. Регулярный уход за изделием .....	10
10. Возможные неисправности в работе изделия и их устранение .....	11
11. Маркировка и упаковка .....	11
12. Правила транспортирования .....	12
13. Правила хранения и срок службы .....	12
14. Требования к охране окружающей среды при применении изделия .....	12
15. Чистка и уход. Методы и средства дезинфекции и стерилизации .....	12
16. Условия эксплуатации .....	12
17. Утилизация .....	12
18. Гарантийные обязательства .....	13
ГАРАНТИЙНЫЙ ТАЛОН .....	14

*Уважаемый Стоматолог,*

Общество с ограниченной ответственностью Научно-производственная фирма «Корал» (ООО НПФ «Корал») рада приветствовать Вас и выражает свою благодарность за то, что Вы остановили свой выбор на нашей продукции.

Мы предлагаем Вам данное краткое руководство по эксплуатации – оно поможет ознакомиться с основными особенностями и возможностями блока наконечников «ДАРТА 1435» мобильного с нижней подачей инструмента, который входит в «Комплект оборудования рабочего места врача-стоматолога «ДАРТА®» по ТУ 9452-001-53236398-2014», даст пояснения по его эксплуатации и обслуживанию. Полное Руководство по эксплуатации «Комплекта оборудования рабочего места врача-стоматолога «ДАРТА®» по ТУ 9452-001-53236398-2014» поставляется на компакт-диске.

Техническая документация, предоставленная ООО НПФ «Корал» одновременно с изделием, содержит все необходимые инструкции и другую необходимую информацию, которая будет полезна для работы с изделием. В настоящем руководстве изложен правильный порядок использования блока наконечников «ДАРТА 1435» мобильного с нижней подачей инструмента.

Перед применением оборудования, просим внимательно ознакомиться со всеми положениями этого руководства.

Запрещается воспроизведение, запись на запоминающие устройства и передача в любой форме (электронной, посредством ксерокопирования или иных средств) этого руководства без письменного разрешения ООО НПФ «Корал».

Оригинальный текст настоящего руководства составлен на русском языке.

ООО НПФ «Корал» не несет ответственность за безопасность, надежность, функционирование комплекта, если:

- установка, регулирование, замена каких-либо частей или ремонт не был произведен квалифицированным сотрудником фирмы дистрибьютора;
- система электроснабжения помещения, в котором установлено оборудование, не имеет заземления и не соответствует действующим правилам;
- использование изделия не соответствует настоящему руководству.

ООО НПФ «Корал» не несет ответственность за нанесение какого-либо вреда здоровью и повреждение материалов, вызванные вмешательством лиц, не имеющих соответствующей квалификации, неправильными мерами по поддержанию технического состояния или их отсутствием, использованием нефирменных запасных частей, несоблюдением указаний данного руководства.

Последующие страницы позволят Вам ознакомиться с изделием и освоить его основные функции, а также дадут разъяснения по уходу и обслуживанию, которые могут производиться самим персоналом.

Мы уверены, что Вы будете удовлетворены эксплуатацией и надежностью данной покупки.

## **1. НАИМЕНОВАНИЕ МЕДИЦИНСКОГО ИЗДЕЛИЯ**

Блок наконечников «ДАРТА 1435» мобильный с нижней подачей инструмента (входит в Комплект оборудования рабочего места врача-стоматолога «ДАРТА®» по ТУ 9452-001-53236398-2014).

## **2. НАЗНАЧЕНИЕ МЕДИЦИНСКОГО ИЗДЕЛИЯ**

Блок наконечников «ДАРТА 1435» мобильный с нижней подачей инструмента предназначен для размещения на нем стоматологических наконечников (инструментов), а также для управления ими в процессе проведения стоматологических процедур, для создания оптимального эргономичного рабочего места врача стоматолога.

### **Условия применения/эксплуатации**

Предназначен для применения в условиях лечебных и лечебно-профилактических медицинских организаций и учреждений: поликлиник, больниц и других лечебных учреждений.

### **Область медицинского применения/эксплуатации**

Для профессионального применения в области стоматологии.

### **Показания**

Различные виды стоматологического лечения и стоматологических процедур, включая диагностику и работы по протезированию пациента.

### **Противопоказания**

Отсутствуют

### **Возможные побочные эффекты**

Отсутствуют

### **Меры предосторожности**

При лечении пациентов, применяющих кардиостимуляторы и/или слуховые протезы, необходимо учитывать возможные воздействия используемых инструментов на кардиостимулятор и/или слуховой протез.

Не пригоден для эксплуатации при наличии горючих смесей анестетика с воздухом либо с кислородом или закисью азота

**ВНИМАНИЕ!** Блок наконечников «ДАРТА 1435» мобильный с нижней подачей инструмента рассчитан исключительно на профессиональное применение в медицине, его продажа разрешается только медицинским учреждениям для профессионального использования в стоматологической практике врачами-стоматологами, имеющими соответствующую профессиональную квалификацию, прошедшими специальное обучение и ознакомленными с данным руководством.

## **3. КЛАССИФИКАЦИЯ МЕДИЦИНСКОГО ИЗДЕЛИЯ**

**Вид медицинского изделия в соответствии с номенклатурной классификацией медицинских изделий 301 04 02 28**

**Класс потенциального риска применения медицинского изделия согласно приказа Министерства Здравоохранения Российской Федерации № 4н от 06.06.2012 – 2 а**

Код Общероссийского классификатора продукции ОК 005-93

Код ОКП: 94 5220 ОКПД 32.50

Класс электрической безопасности: Класс 1 Тип В

#### ОПИСАНИЕ ПРИНЦИПА ДЕЙСТВИЯ

Принцип действия блока наконечников «ДАРТА 1435» мобильного с нижней подачей инструмента основан на создании эргономичной взаимосвязанной системы оборудования рабочего места врача стоматолога, обеспечивающей оптимальное использование пространства, отлаженный рабочий процесс и удобное положение стоматолога во время работы, установку, подключение к источникам энергопитания стоматологических инструментов, управление ими в процессе проведения стоматологических манипуляций, доступность и функционирование всех инструментов в рабочем диапазоне для различных видов стоматологических процедур. Блок наконечников «ДАРТА 1435» обеспечивает повышенную эргономичность и экономию времени врача стоматолога при осуществлении стоматологических манипуляций. Большой выбор вариантов комплектации оборудования позволяет создать оптимальные условия для работы врача.

#### 4. ВНЕШНИЙ ВИД КОНСТРУКЦИИ МЕДИЦИНСКОГО ИЗДЕЛИЯ



Рис. 4.1

#### 5. СОСТАВ МЕДИЦИНСКОГО ИЗДЕЛИЯ


Блок наконечников «ДАРТА 1435» мобильный с нижней подачей инструмента.

**Примечание.** Инструменты, наконечники, водовоздушный пистолет и электрические бормашины, не входят в комплектацию данного блока. Комплекуются отдельно в гнезда блока наконечников на выбор врача стоматолога зарегистрированными и допущенными к обращению в Российской Федерации в установленном порядке изделиями.

#### 6. ТЕХНИЧЕСКИЕ И ЭКСПЛУАТАЦИОННЫЕ ХАРАКТЕРИСТИКИ

(См. таблицу 6.1)

Таблица 6.1

БЛОК НАКОНЕЧНИКОВ «ДАРТА 1435»	
Тип защиты от поражения электрическим током	Класс 1
Степень защиты от поражения электрическим током	Тип В 
Номинальное напряжение питания блока наконечников	~ 24 В ± 10%
Частота	50 Гц ± 1%
Полная потребляемая мощность	120 Вт
Масса блока наконечников, не более	18 кг
Габаритные размеры головы блока наконечников	555 мм x 410 мм x 135 мм
Габаритные размеры блока наконечников	555 мм x 495 мм x 740..940 мм
Виды крепления подачи инструмента	с нижней подачей инструмента
Подвод инструментов, вид подводящих шлангов моделей блока наконечников	Нижний, прямые
Крепление блока наконечников	На стойке мобильного основания
Пульт управления креслом	+
Наличие подноса для инструментов	+
Количество мест для комплектации инструментов на блоке наконечников	5
Обеспечение присоединения пневматических стоматологических наконечников	Применение шлангов с разъемами по ГОСТ 27875 для 4-х и 5-ти канального присоединения пневматических стоматологических наконечников
Обеспечиваемый поддерживаемый расход рабочего воздуха, подаваемого на пневматический наконечник, не менее	60 л/мин при номинальном давлении 4 бар
Обеспечиваемый поддерживаемый расход воды, подаваемой на пневматический наконечник для охлаждения инструмента, не менее	10 мл/мин при номинальном давлении 2,5 бар
Обеспечиваемый поддерживаемый расход воды через водовоздушный пистолет, не менее	100 мл/мин при номинальном давлении 2,5 бар
Обеспечиваемый поддерживаемый расход воздуха через водовоздушный пистолет, не менее	10 нл/мин при номинальном давлении 4,5 бар

Давление, обеспечиваемое системой автономной подачи воды (САПВ)	2,5 ± 0,5 бар
Объем емкости САПВ	1 л
Тонкость фильтрации в САПВ	40 мкм
Герметичность блока наконечников	+
Обеспечиваемая подача питания в блок наконечников для плат электрических стоматологических наконечников	24В ± 10% AC 60 ВА
Обеспечиваемое питание в блоке наконечников для системы подсветки наконечников	3,3В ± 3% DC 5 ВА
Обеспечиваемая частота вращения инструмента на холостом ходу с наконечником электрической бормашины Коэффициент стабилизации максимальной частоты вращения инструмента электрической бормашины	от 6000 об/мин ± 20% до 40000 об/мин +10%/-15% Не менее 0,9 при изменении нагрузки до 5Н·м
Несущая способность блока наконечников	Не менее 3кг
Материал конструкции	Несущая конструкция блока наконечников выполнена из конструкционной стали и алюминиевых сплавов. Элементы блока наконечников выполнены из нержавеющей стали и пластика.
Режим работы	Продолжительный
Срок службы	12 лет
Гарантийный срок службы	1 год
Условия эксплуатации комплекта	Температура окружающей среды От +10°C до +40°C Относительная влажность воздуха 30% - 85% Атмосферное давление 700 гПа - 1060 гПа
Устойчивость к климатическим воздействиям при эксплуатации	+
Условия транспортировки и хранения	Температура окружающей среды От -40°C до +50°C Относительная влажность воздуха 10%- 95% Атмосферное давление 500 гПа - 1060 гПа
Устойчивость к механическим и климатическим воздействиям в транспортной упаковке при транспортировании	+

## 7. ОПИСАНИЕ И ПОРЯДОК РАБОТЫ БЛОКА НАКОНЕЧНИКОВ «ДАРТА 1435»

Предназначен для размещения на нем стоматологических наконечников (инструментов), а также для управления ими с обеспечением комфортной быстрой доступности и существенной экономии времени врача в процессе проведения стоматологических процедур. Блок наконечников состоит из сборного корпуса, выполненного из пластика и элементов гидро-пневмоаппаратуры.

На блоке расположены каналы и держатели для наконечников (инструментов) с нижней подачей, водовоздушный пистолет и поднос для инструментов, изготовленный из нержавеющей стали. Блок наконечников размещен на стойке мобильного основания. Подробная информация технических и функциональных характеристик см. в таблице 6.1

### 7.1. УСТРОЙСТВО

Мобильный блок наконечников (см. рис. 7.1) состоит из блока наконечников 1 с системой автономной подачи воды (САПВ) 2 и мобильного основания 3 на стойке 4.

На блоке может быть установлено 5 инструментов. На рис. 7.2 представлен блок с каналами и держателями для пяти возможных наконечников (в произвольной комплектации могут быть установлены - турбинный наконечник, электромотор, пьезоэлектрический скейлер, светодиодная фотополимеризационная лампа, водовоздушный пистолет).

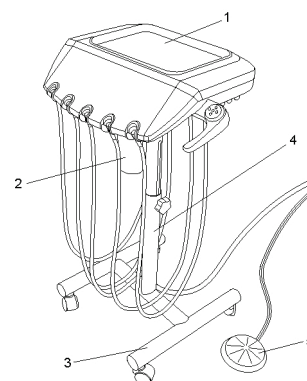


Рис. 7.1

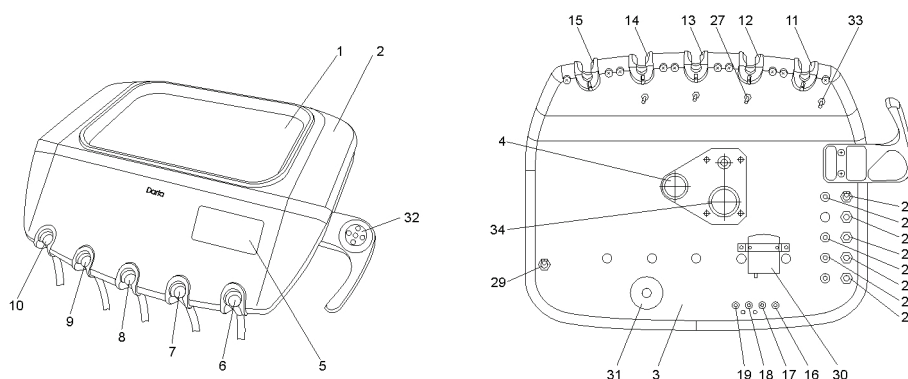


Рис. 7.2

- 1 - съемный поднос для инструментов;
- 2 - кожух блока;
- 3 - основание блока;
- 4 - держатель емкости САПВ;
- 5 - негатоскоп;
- 6 - канал с держателем для пневматического наконечника с ф/о;
- 7 - канал с держателем для электромотора;
- 8 - канал с держателем для пьезоэлектрического скейлера;

- 9 - канал с держателем для светодиодной фотополимеризационной лампы;
- 10 - канал с держателем для водовоздушного пистолета;
- 11 - держатель наконечника I-го канала (пневматический наконечник);
- 12 - держатель наконечника II-го канала (электромотор);
- 13 - держатель наконечника III-го канала (пьезоэлектрический скейлер);
- 14 - держатель наконечника IV-го канала (светодиодная фотополимеризационная лампа);
- 15 - держатель водовоздушного пистолета;
- 16 - регулятор давления рабочего воздуха I-го канала;
- 17 - регулятор давления рабочего воздуха II-го канала (в данной комплектации не используется);
- 18 - регулятор давления рабочего воздуха III-го канала (в данной комплектации не используется);
- 19 - регулятор давления рабочего воздуха IV-го канала (в данной комплектации не используется);

*Примечание. Регуляторы поз. 16, 17, 18, 19 должны использоваться только специально обученными сервисными инженерами.*

- 20 - тумблер для включения подачи воды в наконечники;
- 21 - регулятор воды наконечника I-го канала;
- 22 - регулятор воды наконечника II-го канала;
- 23 - регулятор воды наконечника III-го канала;
- 24 - регулятор воды наконечника IV-го канала (в данной комплектации не используется);
- 25 - регулятор расхода вспомогательного воздуха I-го, II-го, III-го и IV-го воздушных каналов;
- 26 - регулятор оборотов электромотора;
- 27 - переключатель реверса электромотора;
- 28 - регулятор мощности пьезоэлектрического скейлера;
- 29 - тумблер "Master" включения блока;
- 30 - манометр;
- 31 - фильтр линии сдувки;
- 32 - пульт управления креслом;
- 33 - тумблер включения негатоскопа;
- 34 - стойка.

## **7.2. ПОДГОТОВКА К РАБОТЕ**

Перед включением блока убедитесь, что оборудование подключено к стоматологической установке (воздух, электропитание, управление).

Наполните емкость САПВ дистиллированной водой и установите ее на место.

Подключите к шлангам стоматологические наконечники.

Включите тумблер "Master".

Блок готов к работе.

## **7.3. ПОРЯДОК РАБОТЫ**

Выберите инструмент, установленный на блоке наконечников, и выньте инструмент из держателя.

Включение подачи воды или воздуха на водовоздушный пистолет (ВВП) производится нажатием на кнопки управления на корпусе ВВП, одновременное нажатие кнопок приводит к подаче спрея.

Включение фотополимеризационной лампы (ФПЛ) производится нажатием на кнопки управления на корпусе ФПЛ.

Включение электрохирургического генератора (ЭХГ) производится или нажатием на кнопку управления на корпусе ЭХГ, или нажатием на пневматическую педаль блока наконечников, в зависимости от установленного режима на плате ЭХГ.

Включение турбинных пневмонаконечников, пневмомоторов, пневмоскейлеров, электромоторов, пьезоэлектрических скейлеров производится нажатием на пневматическую педаль 5 (см. рис. 7.1) блока наконечников.

Изменение скорости вращения бора пневмонаконечников, или вибрации иглы пневмоскейлера, или величины подачи воздуха в пневмонаконечник регулируется при помощи пропорционального клапана, расположенного в пневматической педали блока наконечников.

Изменение параметров электромотора (скорость, реверс, подача воды, подача вспомогательного воздуха), пьезоэлектрического скейлера (мощность, выбор режима, подача воды), ЭХГ (мощность, выбор режима), турбины или пневмомотора (подача воды, подача вспомогательного воздуха), пневмоскейлера (подача воды) производится при помощи соответствующих регуляторов, расположенных снизу на базе блока (см. рис. 7.2).

Ограничение максимального давления рабочего воздуха, подаваемого на пневмонаконечники, производится с помощью соответствующих регуляторов, расположенных в квадблоке. Выставление максимального давления на пневмонаконечник должно производиться (по возможности) только специально обученными сервисными инженерами.

При использовании в составе блока пескоструйного наконечника для снятия зубных отложений, убедитесь, что наконечник имеет встроенный обратный клапан. В противном случае необходимо дооснастить обратным клапаном соответствующий канал блока. По вопросам дооснащения оборудования обращайтесь в сервисную службу компании «Корал».

Параметры, режимы, рекомендации по использованию наконечников приведены в соответствующих инструкциях на наконечники.

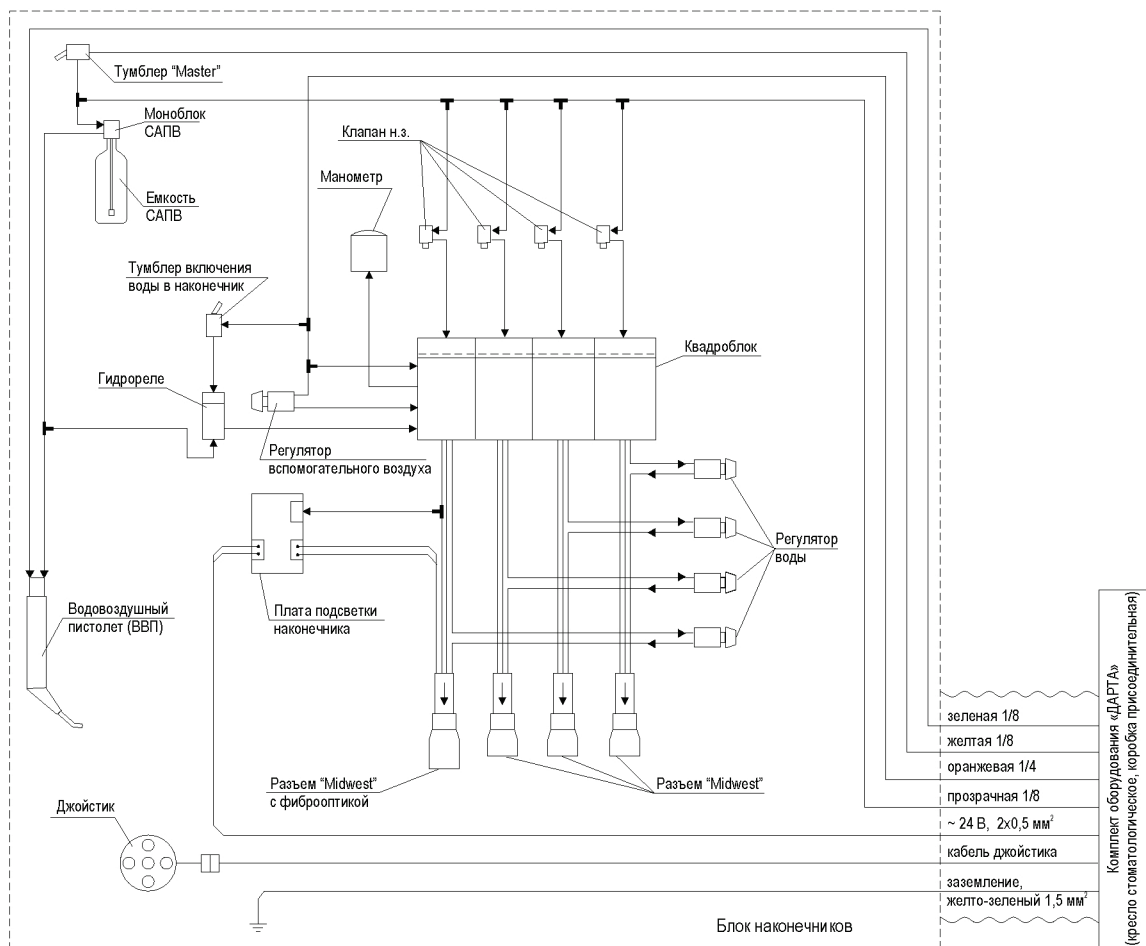
После окончания работы вставьте инструмент в соответствующее гнездо.

## **7.4. МЕРЫ БЕЗОПАСНОСТИ**

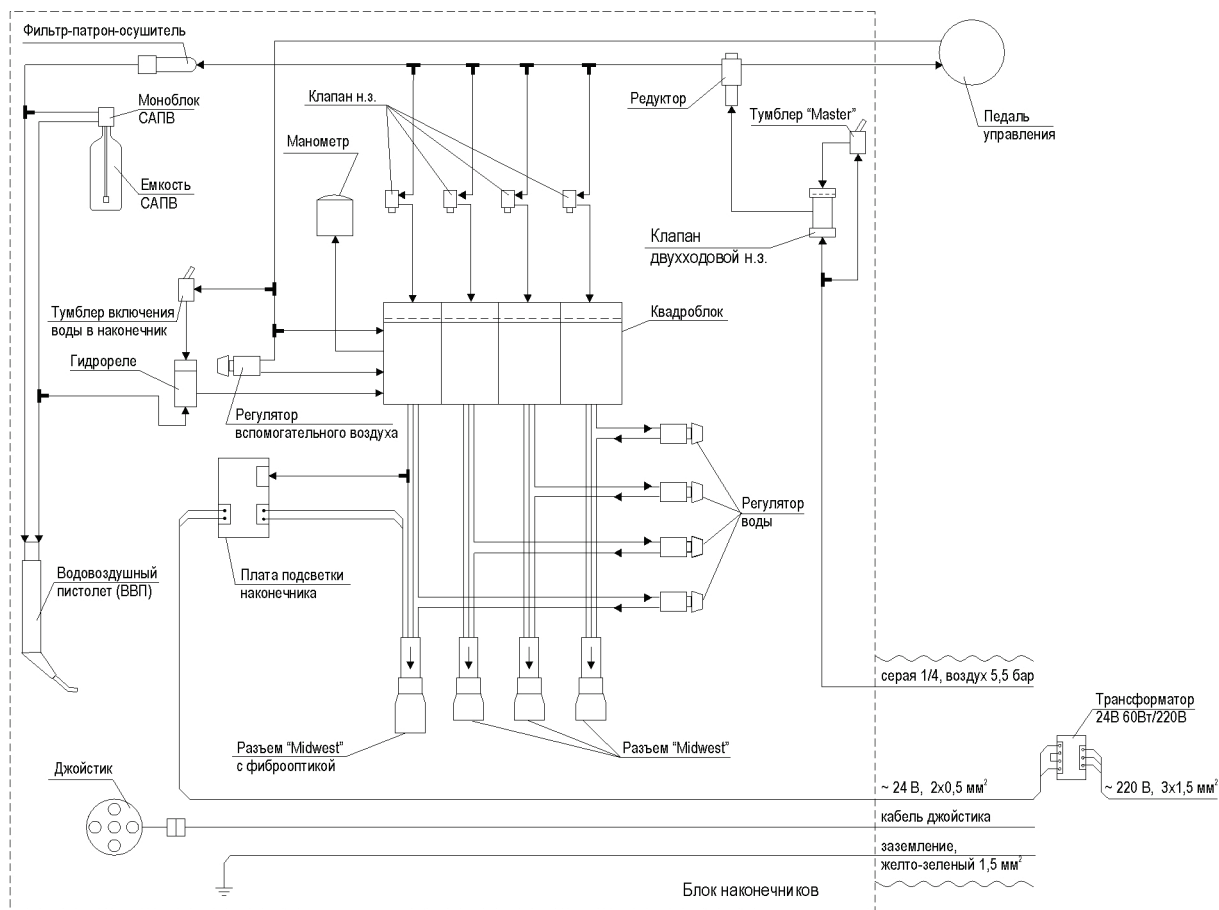
- Блок должен стоять на горизонтальной поверхности.
- Перед каждым включением блока наконечников проверяйте состояние шлангов, арматуры.
- В случае отсоединения или повреждения воздушных шлангов в блоке наконечников выключите подачу воздуха тумблером "Master" и вызовите сервисного инженера.
- Если блок наконечников не используется, храните его в чистом и сухом помещении.

## 7.5. ФУНКЦИОНАЛЬНАЯ СХЕМА БЛОКА НАКОНЕЧНИКОВ «ДАРТА 1435»

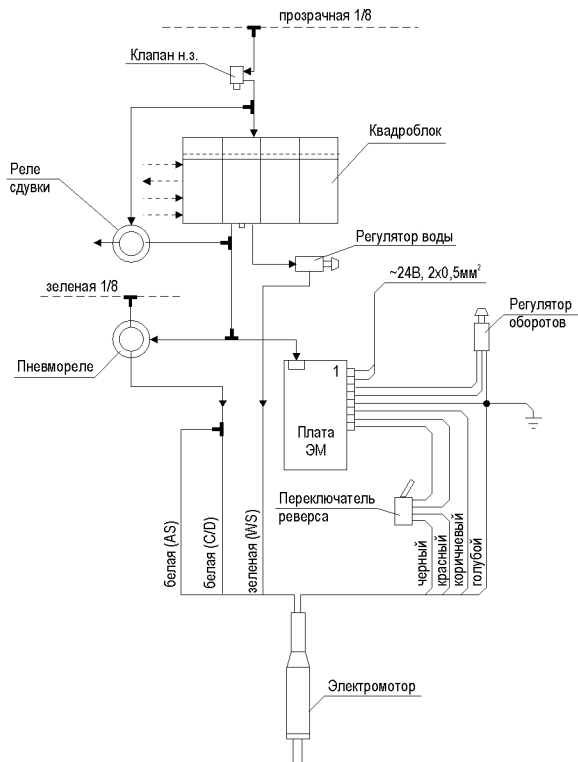
### 7.5.1. Функциональная схема блока наконечников «ДАРТА 1435» в составе комплекта оборудования «ДАРТА»



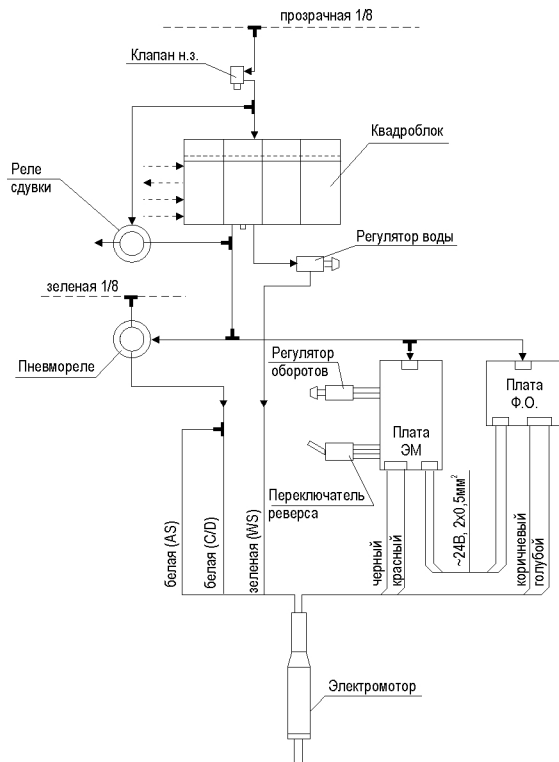
### 7.5.2. Функциональная схема блока наконечников «ДАРТА 1435» автономного



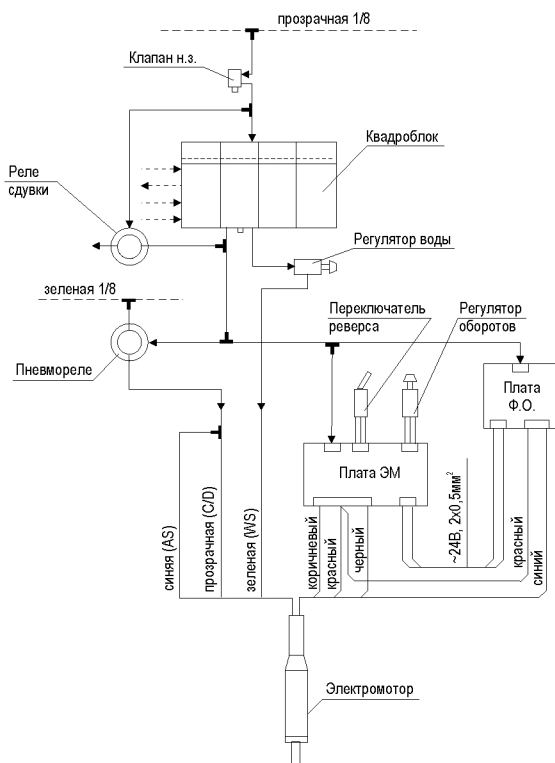
### Электромотор "Bien Air" с фиброоптикой (вариант 1)



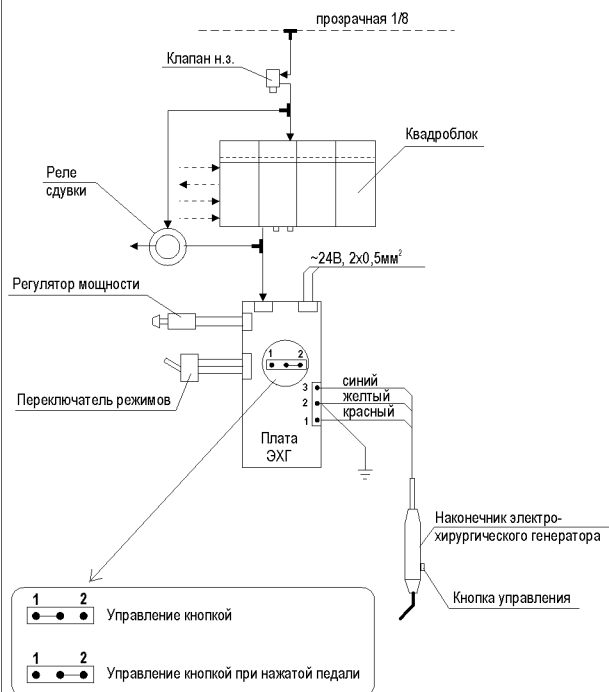
### Электромотор "Bien Air" с фиброоптикой (вариант 2)



### Электромотор "Darta LED"

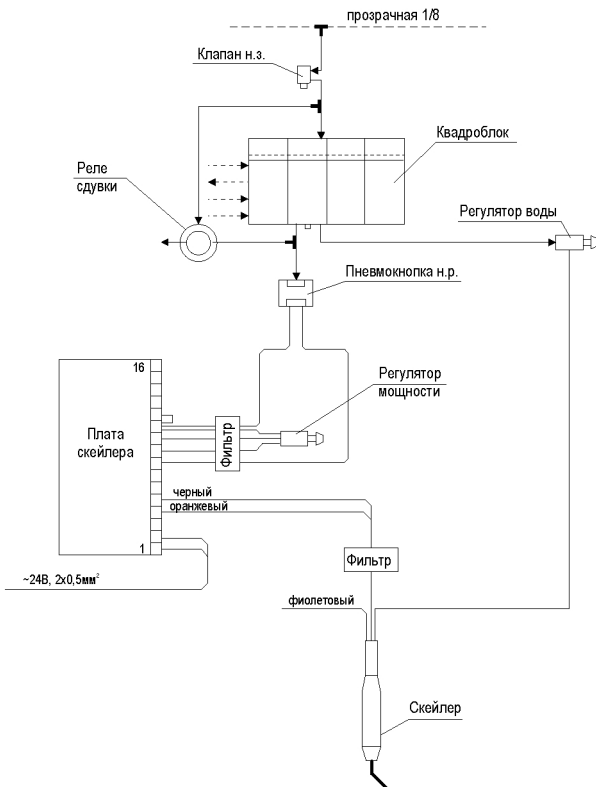


### Электрохирургический генератор "Carlo de Giorgi"

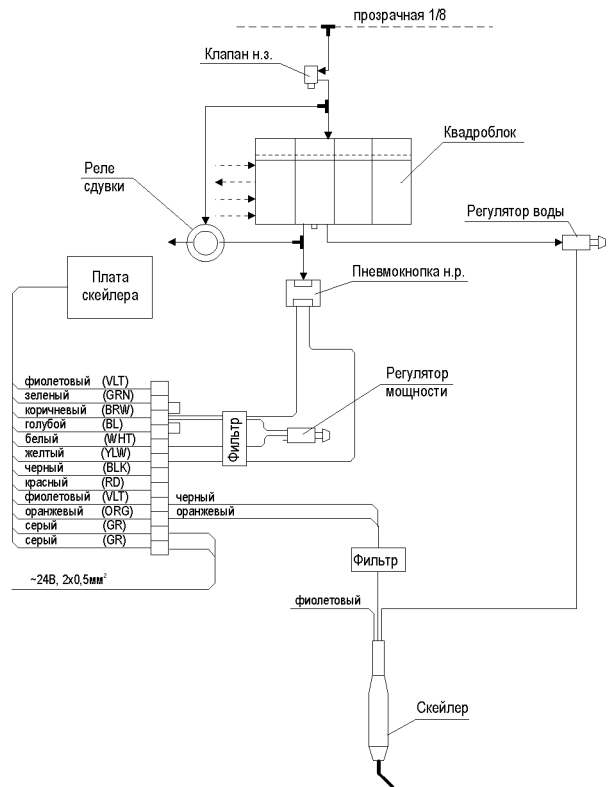




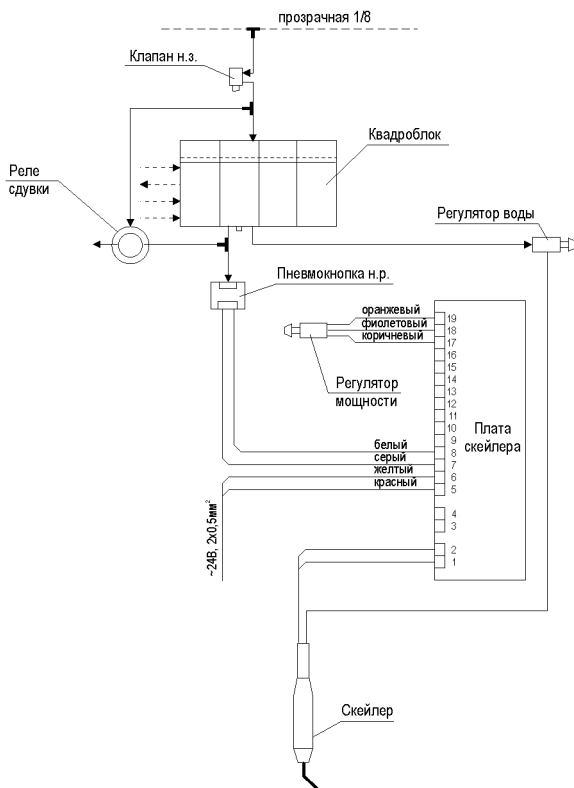
### Ультразвуковой скейлер "Satelec #55269"



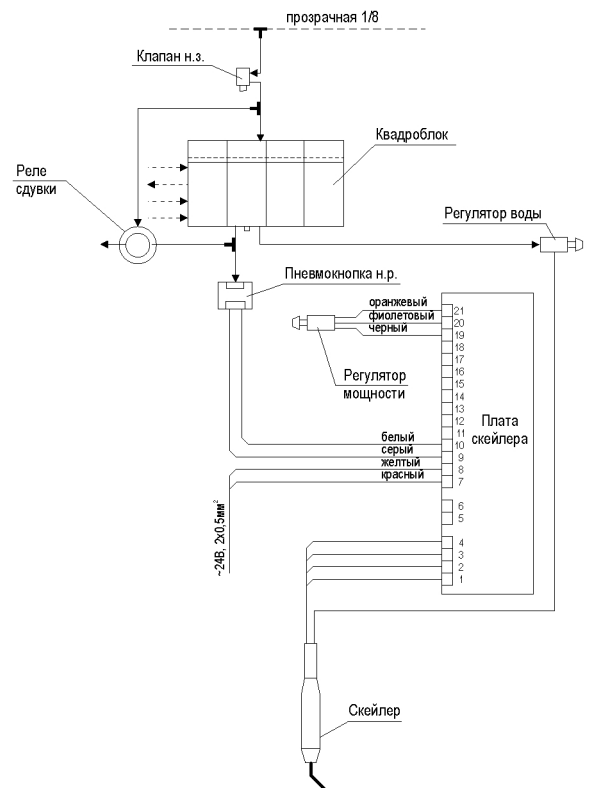
### Ультразвуковой скейлер "Satelec #55292"

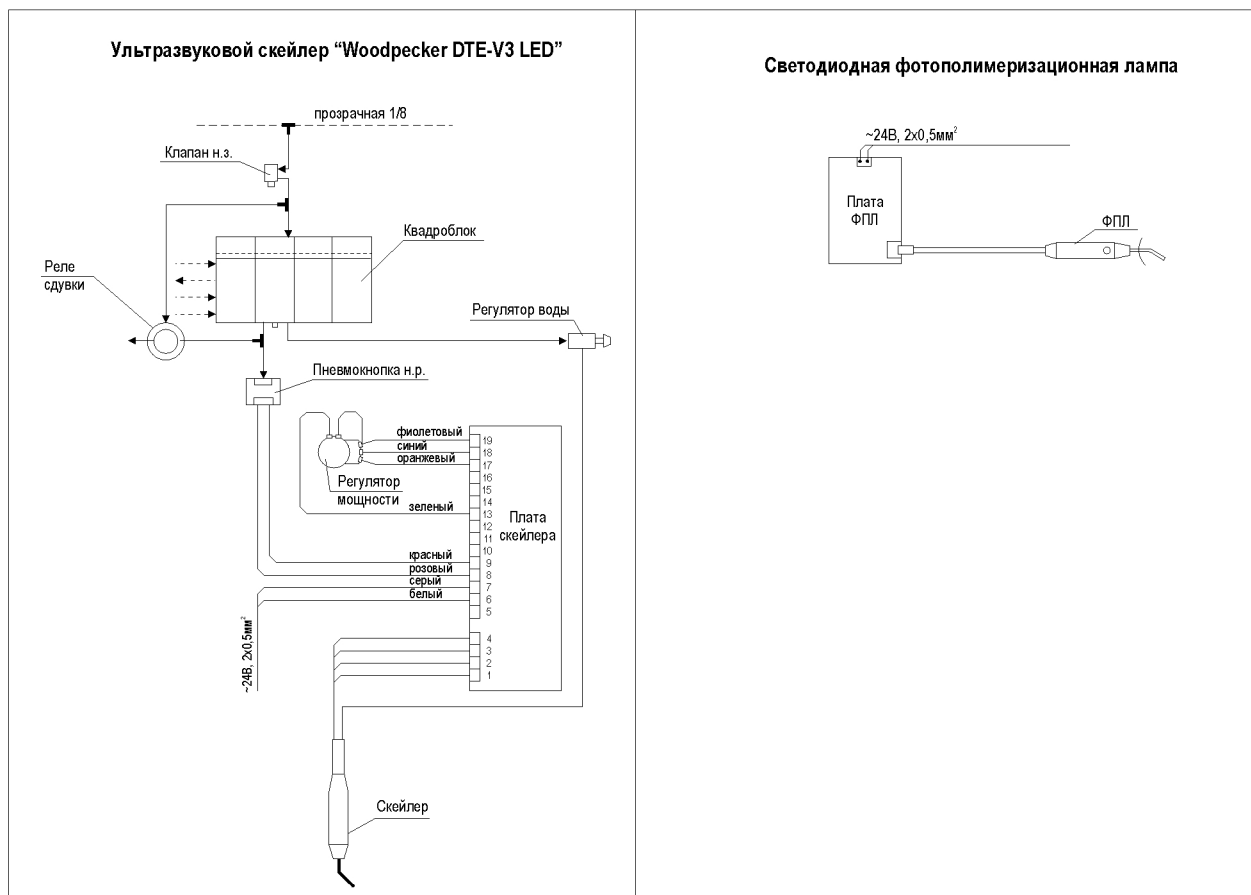


### Ультразвуковой скейлер "Woodpecker DTE-V2"



### Ультразвуковой скейлер "Woodpecker DTE-V2 LED"





## 8. МОНТАЖ БЛОКА НАКОНЕЧНИКОВ «ДАРТА 1435»

**ВНИМАНИЕ!** Сжатый воздух, подводимый к блоку наконечников, не должен содержать капельной влаги, а также должен соответствовать требованиям ГОСТ Р ИСО 7396-1-2011 по чистоте (в частности, по содержанию влаги и твердых частиц), поэтому рекомендуется использовать компрессор с фильтром и осушителем.

### 8.1. Условия монтажа

Блок наконечников «ДАРТА 1435» мобильный должен монтироваться и в дальнейшем эксплуатироваться в помещениях с относительной влажностью воздуха до 85% при температуре воздуха от 10°C до 40°C.

Изготовитель не гарантирует безопасную эксплуатацию надежность и удовлетворительную работу оборудования если:

- установка, регулировка, замена запчастей или ремонт оборудования были выполнены персоналом, не обученным региональным дилером;
- электрическая проводка в помещении, где установлено оборудование, не отвечает требованиям техники безопасности, принятым в данной стране;
- оборудование используется не по назначению.

Изготовитель предоставляет всю необходимую документацию по данному оборудованию, в которой содержатся надлежащие инструкции по его настройке и работе на нем персонала, имеющего специальную подготовку, а также выполнение мелкого ремонта, который может производиться самим персоналом.

Изготовитель снимает с себя всякую ответственность в случаях, когда был нанесен вред людям или собственности в силу вскрытия оборудования не уполномоченными на то лицами, недостаточного или неправильного ухода за изделием, а также несоблюдения правил, содержащихся в данном руководстве.

Изготовитель снимает с себя всякую ответственность за прямые или косвенные последствия применения данного оборудования. При этом вся ответственность возлагается на лицо, эксплуатирующее данное оборудование.

### 8.2. Монтаж

Распакуйте блок.

Прикрепите четыре роликовые опоры к раме основания.

Произведите монтаж соединений (шлангов, проводов) внутри блока наконечников согласно прилагаемым функциональным схемам.

Проверьте надежность воздушных, водяных соединений на герметичность.

Проверьте правильность соединений электрических проводов и проводов заземления.

### 8.3. ДОПОЛНИТЕЛЬНЫЕ РЕКОМЕНДАЦИИ ПО МОНТАЖУ

Дополнительную консультацию по монтажу оборудования Вы можете получить в авторизованном сервисном центре ООО НПФ «Корал» по телефонам:

(812) 418-36-76, (812) 655-50-50,  
(495) 785-37-43, (495) 737-09-33

## 9. РЕГУЛЯРНЫЙ УХОД ЗА ИЗДЕЛИЕМ

Поддержание оборудования в нормальном рабочем состоянии требует выполнения ряда простых регулярных процедур.

## ЕЖЕДНЕВНО

Контролировать давление воздуха в наконечниках.

По мере расходования дистиллированной воды необходимо менять (наполнять) емкость САПВ.

Для замены емкости – выключить тумблер “Master” (убрать давление из САПВ) и осуществить замену. После замены опять включить тумблер “Master” на блоке.

## ЕЖЕНЕДЕЛЬНО

Контролировать входное давление воздуха в блок.

## ЕЖЕМЕСЯЧНО

Контролировать состояние фильтра на линии сдувки.

## КАЖДЫЕ 6 МЕСЯЦЕВ

При наличии фильтра-патрона-осушителя восстанавливать его свойства.

При наличии редуктора в блоке наконечников контролировать состояние сменного фильтра в редукторе и при необходимости производить его замену.

Замена фильтра производится следующим образом (см. рис. 8.1):

- выключите тумблер “Master”;
- отверните колпачок 1;
- отверните фиксатор фильтра 2;
- замените фильтр 3;
- соберите все в обратном порядке.

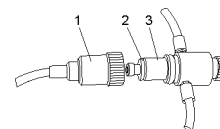


Рис. 8.1

*Примечание.* НППФ «Корал» рекомендует проводить общую инспекционную проверку оборудования каждые два года сервисными специалистами фирмы «Корал»

## 10. ВОЗМОЖНЫЕ НЕИСПРАВНОСТИ В РАБОТЕ ИЗДЕЛИЯ И ИХ УСТРАНЕНИЕ

(См. таблицу 10.1)

Таблица 10.1

Неисправность	Возможная причина	Устранение
1. Нет подачи воздуха в наконечники, либо слабая подача	- не включен тумблер “Master”	- включить тумблер “Master”
	- нет давления воздуха	- открыть воздушный вентиль
		- проверить подачу воздуха от компрессора
	- засорился фильтр во входном редукционном блоке	- прочистить или заменить фильтр
	- малое давление воздуха	- увеличить давление воздуха
2. Нет подачи воды в наконечник	- не включен тумблер “Master”	- включить тумблер “Master”
	- не включен тумблер “Water Coolant”	- включить тумблер “Water Coolant”
	- нет воды в емкости САПВ	- наполнить емкость САПВ
	- причина не ясна	- вызовите механика
3. Из пистолета вместе с воздухом идет влага	- наличие конденсата в ресивере компрессора	- слить конденсат из компрессора
4. Утечки воздуха, воды в разьеме наконечника	- плохо затянута муфта наконечника	- затянуть муфту
		- заменить прокладку

## 11. МАРКИРОВКА И УПАКОВКА

Маркировка блока наконечников «ДАРТА 1435» мобильного с нижней подачей инструмента соответствует требованиям чертежей предприятия-изготовителя, ГОСТ Р 50444-92 и ГОСТ Р 50267.0-92.

На каждом изделии присутствует табличка, на которой указаны:

- товарный знак или наименование предприятия-изготовителя;
- наименование изделия;
- дата изготовления (год выпуска);
- обозначение настоящих технических условий;
- номер по системе нумерации предприятия-изготовителя.

Маркировка транспортной тары изделия соответствует требованиям ГОСТ 14192 -96 и содержит:

- товарный знак или наименование предприятия-изготовителя;
- наименование изделия;
- номер изделия по системе нумерации предприятия-изготовителя;
- масса изделия (брутто).

Транспортная упаковка обеспечивает защиту изделия от повреждений или ухудшения его свойств.

Маркировка транспортной тары грузовых мест соответствует требованиям ГОСТ 14192 -96.

На транспортной таре нанесены основные, дополнительные информационные надписи и манипуляционные знаки «ХРУПКОЕ. ОСТОРОЖНО», «ВЕРХ» в соответствии с ГОСТ 14192.

Транспортная маркировка нанесена непосредственно на транспортную тару. Маркировка выполнена ясно, четко, разборчиво и сохраняется при транспортировании и хранении.

Упаковка выполнена в соответствии с требованиями ГОСТ Р 50444 и ТУ 9452-001-53236398-2014. Обеспечивает защиту изделия от воздействия механических и климатических факторов во время транспортирования и хранения. Составные части изделия, входящие в комплект поставки, имеют внутреннюю упаковку и временную защиту от коррозии по ГОСТ 9.014. Для транспортирования все сборочные единицы оборудования должны быть закреплены, предохранены и защищены от перемещения.

## 12. ПРАВИЛА ТРАНСПОРТИРОВАНИЯ

Упакованные изделия перевозят транспортом всех видов контейнерами в крытых транспортных средствах в соответствии с требованиями ГОСТ Р 50444.

Условия транспортирования изделий вида климатического исполнения УХЛ 4.2 соответствуют условиям хранения 5 по ГОСТ 15150, при температуре от  $-40^{\circ}\text{C}$  до  $+50^{\circ}\text{C}$  в соответствии с правилами перевозки грузов, действующими на данном виде транспорта.

Размещение и крепление ящиков с составными частями обеспечивает их устойчивое положение, исключая возможность смещения ящиков и ударов их друг о друга и о стенки транспортных средств.

Условия транспортирования соответствуют условиям хранения 5 по ГОСТ 15150.

Условия хранения изделий вида климатического исполнения УХЛ 4.2 в упаковке предприятия-изготовителя на складах изготовителя и потребителя соответствуют условиям хранения 2 по ГОСТ 15150, при температуре от  $-40^{\circ}\text{C}$  до  $+50^{\circ}\text{C}$ .

## 13. ПРАВИЛА ХРАНЕНИЯ И СРОК СЛУЖБЫ

Хранить в крытых отапливаемых, вентилируемых складских помещениях, в упаковке предприятия-изготовителя в условиях хранения 1 ГОСТ 15150-69.

Температура воздуха от  $+10^{\circ}\text{C}$  до  $+40^{\circ}\text{C}$ .

Влажность не более 85%.

Хранение производится в чистых закрытых помещениях, исключающих попадание влаги и прямых солнечных лучей.

Избегать нарушения целостности потребительской упаковки.

Средний полный срок службы изделий в рекомендуемых условиях хранения не менее 12 лет.

Срок хранения изделий – 1 год с даты отгрузки.

На изделия предоставляется гарантия 12 месяцев с даты отгрузки, но не более 18 месяцев с даты изготовления.

## 14. ТРЕБОВАНИЯ К ОХРАНЕ ОКРУЖАЮЩЕЙ СРЕДЫ ПРИ ПРИМЕНЕНИИ ИЗДЕЛИЯ

Изделия не содержат каких-либо материалов или агентов, известных как токсичные или раздражающие. Изделие не представляет никакой опасности для окружающей среды при применении в соответствии с руководством по эксплуатации медицинского изделия.

## 15. ЧИСТКА И УХОД. МЕТОДЫ И СРЕДСТВА ДЕЗИНФЕКЦИИ И СТЕРИЛИЗАЦИИ

Для поддержания наилучшей эксплуатации рекомендуется производить надлежащую очистку и правильное обслуживание.

Изделие просто в уходе и не требует длительных затрат времени.

Внешние части изделия должны быть очищены и дезинфицированы в соответствии с МУ-287-113. В качестве средств дезинфекции, предстерилизационной очистки используют разрешенные в установленном порядке в Российской Федерации химические средства.

- Изделия необходимо дезинфицировать только с использованием специальных средств согласно МУ-287-113. Рекомендуется протирание каждого вида поверхности салфеткой из бязи, смоченной средством Сайдекс или Лизоформин с соблюдением режимов указанных в МУ-287-113.

- Для чистки и дезинфекции используйте одноразовую неабразивную мягкую бумажную салфетку, салфетку из бязи, либо стерильную марлю.

- Неправильный выбор дезинфицирующих средств может привести к скрытым дефектам изделия. Никогда не применяйте для очистки абразиводействующие средства.

- Повреждения оборудования, вызванные применением нерекомендуемых чистящих или дезинфицирующих средств, не являются гарантийным случаем и ведут к снятию гарантийных обязательств.

Частая очистка и уход за данными изделиями не уменьшают их срок годности

**ВНИМАНИЕ!** Рекомендуется выключать оборудование, перед тем как выполнять операции по чистке и дезинфекции внешних частей.

Съемные носики водовоздушного пистолета подлежат стерилизации. После тщательного очищения и дезинфекции, включающей предстерилизационную очистку вышеперечисленными средствами согласно МУ-287-113, съемный носик водовоздушного пистолета необходимо стерилизовать в паровом автоклаве.

Стерилизация производится автоклавированием методом паровой стерилизации.

- Время стерилизации максимум 20 минут при температуре  $134^{\circ}\text{C}$ .
- Максимальное давление : 0.21МПа (2,1бар)

## 16. УСЛОВИЯ ЭКСПЛУАТАЦИИ

Блок наконечников «ДАРТА 1435» мобильный с нижней подачей инструмента предназначен для применения в условиях лечебных и лечебно-профилактических медицинских организаций и учреждений: поликлиник, больниц, клиник и других лечебных учреждений.

Эксплуатация осуществляется при следующих условиях:

- Температура окружающей среды от  $+10^{\circ}\text{C}$  до  $+40^{\circ}\text{C}$
- Относительная влажность воздуха 30% - 85%
- Атмосферное давление 700 гПа - 1060 гПа
- Изделия должны быть использованы исключительно по назначению.
- Только для профессионального применения в стоматологии!
- Многократного использования!

## 17. УТИЛИЗАЦИЯ

Изделия, вышедшие из строя, разбирают и утилизируют как отходы класса А в соответствии с СанПиН 2.1.7.2790-10. Сбор отходов происходит внутри организаций, осуществляющих медицинскую деятельность. Сбор отходов класса А осуществляется в многоразовые емкости или одноразовые пакеты. Крупногабаритные отходы класса А собираются в специальные бункеры для крупногабаритных отходов. Поверхности и агрегаты крупногабаритных отходов, имевшие контакт с инфицированным материалом или больными, подвергаются обязательной дезинфекции перед их помещением в накопительный бункер. Емкости для сбора отходов и тележки должны быть промаркированы «Отходы. Класс А». Заполненные многоразовые емкости или одноразовые пакеты доставляются с использованием средств малой механизации и перегружаются в маркированные контейнеры, предназначенные для сбора отходов данного класса, установленные на специальной площадке (помещении). Многоразовая тара после опорожнения подлежит мытью и дезинфекции. Транспортирование отходов класса А организуется с учетом схемы санитарной очистки, принятой для данной территории, в соответствии с требованиями санитарного законодательства к содержанию территорий населенных мест и обращению с отходами производства и потребления.

Не избавляйтесь от изделия в не отведенных для этого местах, поручите это специализированной организации. Утилизируя оборудование, принимайте во внимание законы страны, на территории которой оно использовалось. Правильный дифференцированный сбор для последующей отправки демонтированной аппаратуры без ущерба окружающей среде, способствует недопущению возможных негативных последствий для окружающей среды и здоровья людей.

## **18. ГАРАНТИЙНЫЕ ОБЯЗАТЕЛЬСТВА**

Изготовитель гарантирует соответствие блока конечников «ДАРТА 1435» мобильного с нижней подачей инструмента требованиям ТУ 9452-001-53236398-2014 при соблюдении правил эксплуатации, транспортирования и хранения, установленных настоящим руководством.

Средний срок службы изделия до капитального ремонта или списания не менее 12 лет.

Средний срок службы комплекта оборудования до капитального ремонта или списания не менее 12 лет.

Изготовитель гарантирует отсутствие в оборудовании дефектов, связанных с некачественными частями или некачественной сборкой (при условии ее выполнения представителями сервисной службы ООО НПФ «Корал» или авторизованного сервисного центра).

Срок гарантии: 12 месяцев со дня продажи (отгрузки).

В тех случаях, когда монтаж оборудования производится представителем сервисной службы ООО НПФ «Корал», отсчет гарантийного срока начинается от момента монтажа, о чем делается соответствующая запись в гарантийном талоне.

Гарантийный ремонт оборудования осуществляет ООО НПФ «Корал» или авторизованный сервисный центр.

### **Условия, при которых гарантия становится недействительной**

Гарантия становится недействительной в следующих случаях:

- повреждения вследствие стихийных бедствий, неисправностей системы электроснабжения, несчастных случаев, неправильной эксплуатации, обслуживания и ремонта, проводимого инженерами, не уполномоченными ООО НПФ «Корал» и/или использования материалов или запасных частей, выпущенных другим производителем;
- использование оборудования в целях, не предусмотренных производителем.

На запчасти, подверженные быстрому износу (лампочка в переходнике системы освещения конечников, светодиоды, предохранители и т.п.), а также детали и узлы, которые сломались по причине неправильной эксплуатации или неправильного обслуживания, гарантия также не распространяется.

ООО НПФ «Корал» не несет ответственности за недостаток сервисного обслуживания в вопросах, не входящих в ее компетенцию (водопровод, канализация, электроснабжение). Убытки, вызванные вынужденным простоем оборудования, не возмещаются.

В случае необходимости, можно получить любую информацию по вопросам эксплуатации, обслуживания и ремонта оборудования в представительствах компании «Корал»:

**Адрес фирмы-изготовителя ООО НПФ «Корал»:**

190005, Россия, г. Санкт-Петербург, Набережная Обводного канала, 118а, литер О, помещение 1Н, Тел./Факс +7 (812) 335-07-04

### **Представительство в Москве:**

129164, Россия, г. Москва, Проспект Мира, д.124, корп. 10

Тел./Факс +7 (495) 785-37-43, (495) 737-09-33

## ГАРАНТИЙНЫЙ ТАЛОН

**Блок наконечников «ДАРТА 1435» мобильный с нижней подачей инструмента по ТУ 9452-001-53236398-2014**

ООО НПФ «Корал» гарантирует нормальную работу блока наконечников «ДАРТА 1435» мобильного с нижней подачей инструмента в течение 12 месяцев с момента продажи (отгрузки) при условии выполнения требований настоящей инструкции и с учетом «Гарантийных обязательств».

Гарантия действительна только при заполненном гарантийном талоне с печатью фирмы-продавца, подписью специалиста, производившего отгрузку или монтаж комплекта оборудования, и датой.

Наименование	Заводской номер					
Блок наконечников «ДАРТА 1435»						

Дата изготовления: “ \_\_\_\_\_ ” \_\_\_\_\_ 201\_\_ г.

Дата продажи (отгрузки): “ \_\_\_\_\_ ” \_\_\_\_\_ 201\_\_ г.

Подпись представителя фирмы-продавца: \_\_\_\_\_

Покупатель: \_\_\_\_\_  
Наименование

\_\_\_\_\_ адрес

**М.П. (без печати недействителен)**

Дата монтажа (ввода в эксплуатацию) оборудования “ \_\_\_\_\_ ” \_\_\_\_\_ 201\_\_ г.

Подпись представителя сервисной службы: \_\_\_\_\_

*Примечание. При отправке оборудования в ремонт или при обращении в сервисную службу ООО НПФ «Корал» в течение всего гарантийного срока эксплуатации предъявлять настоящий гарантийный талон (или его копию). Доставка оборудования на гарантийное обслуживание (ремонт) и обратно осуществляется за счет покупателя.*

Уважаемые покупатели (пользователи) медицинского оборудования, напоминаем вам, что купленное вами медицинское оборудование предназначено для профессионального коммерческого использования, а, следовательно, не подпадает под действие положений Закона о защите прав потребителей.