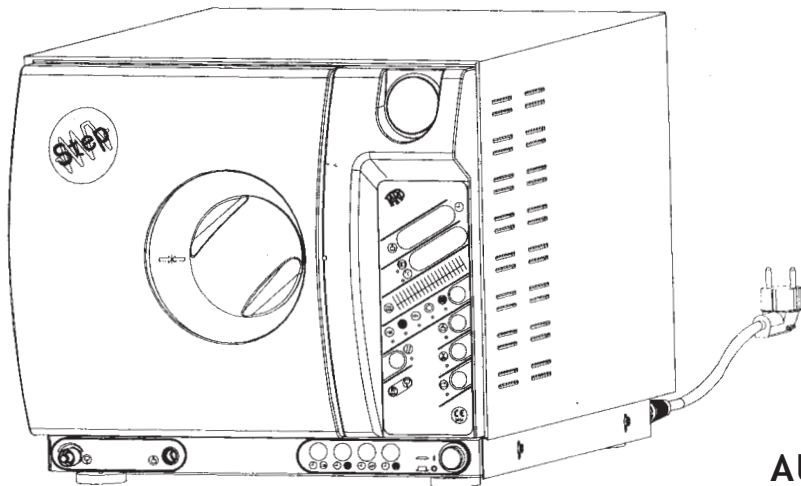
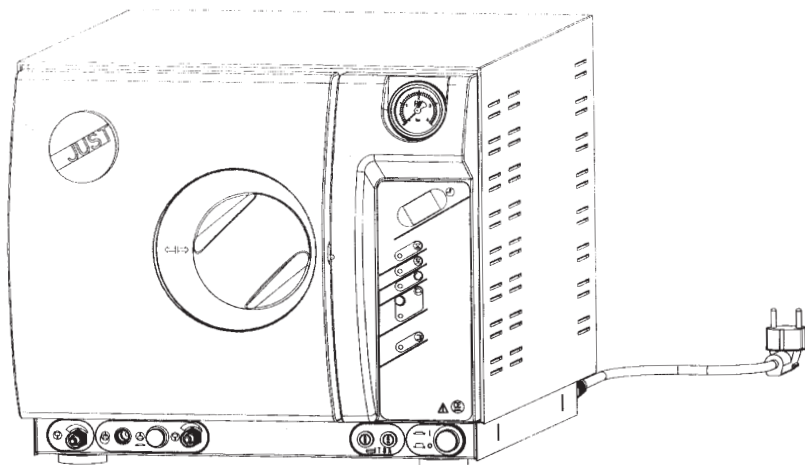


STERILIZZAZIONE
STERILIZATION
STÉRILIZATION
STERILISATION
ESTERILIZACION

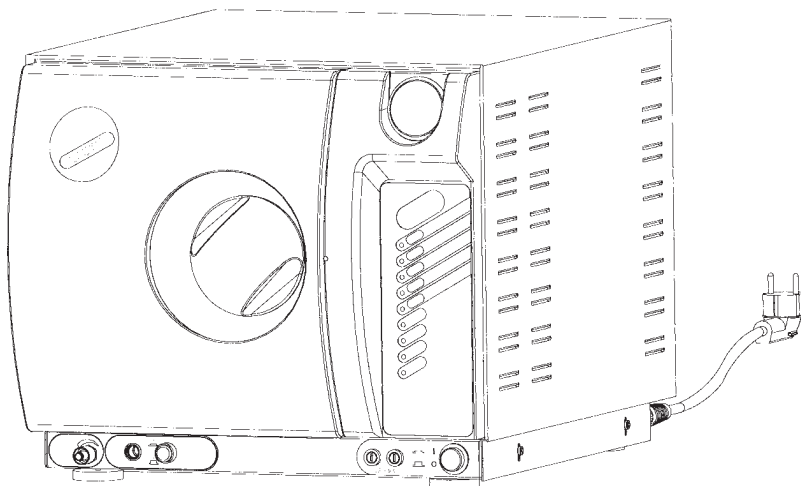
AUTOCLAVE "STEP" 739000



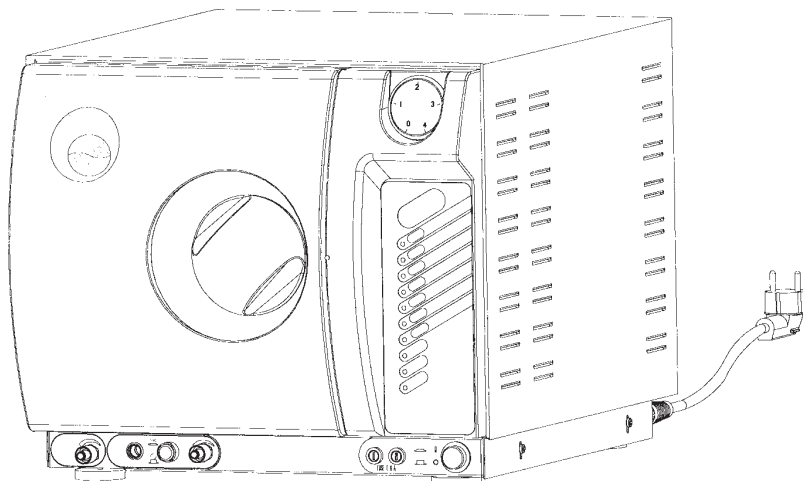
AUTOCLAVE "JUST" 738250



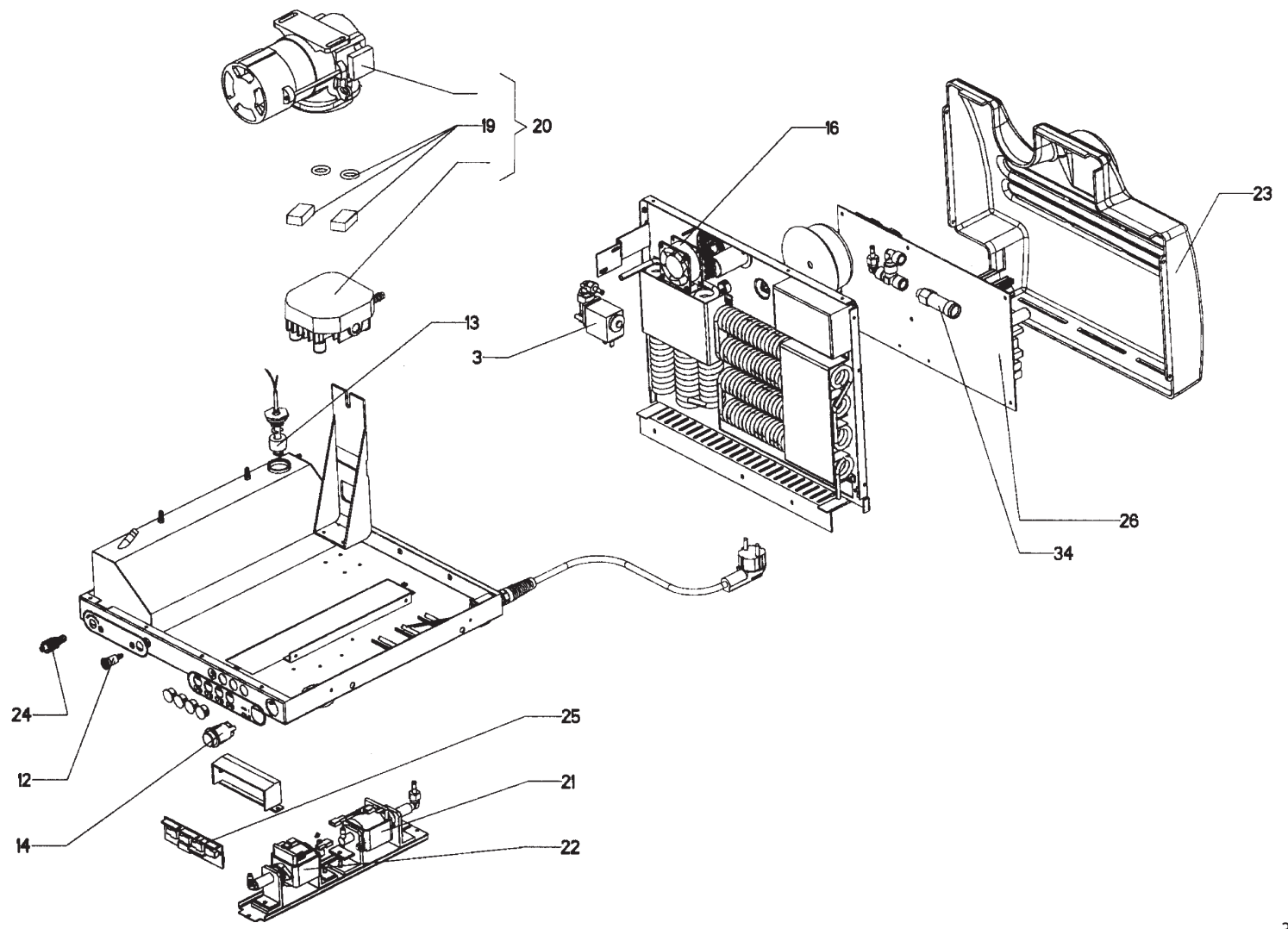
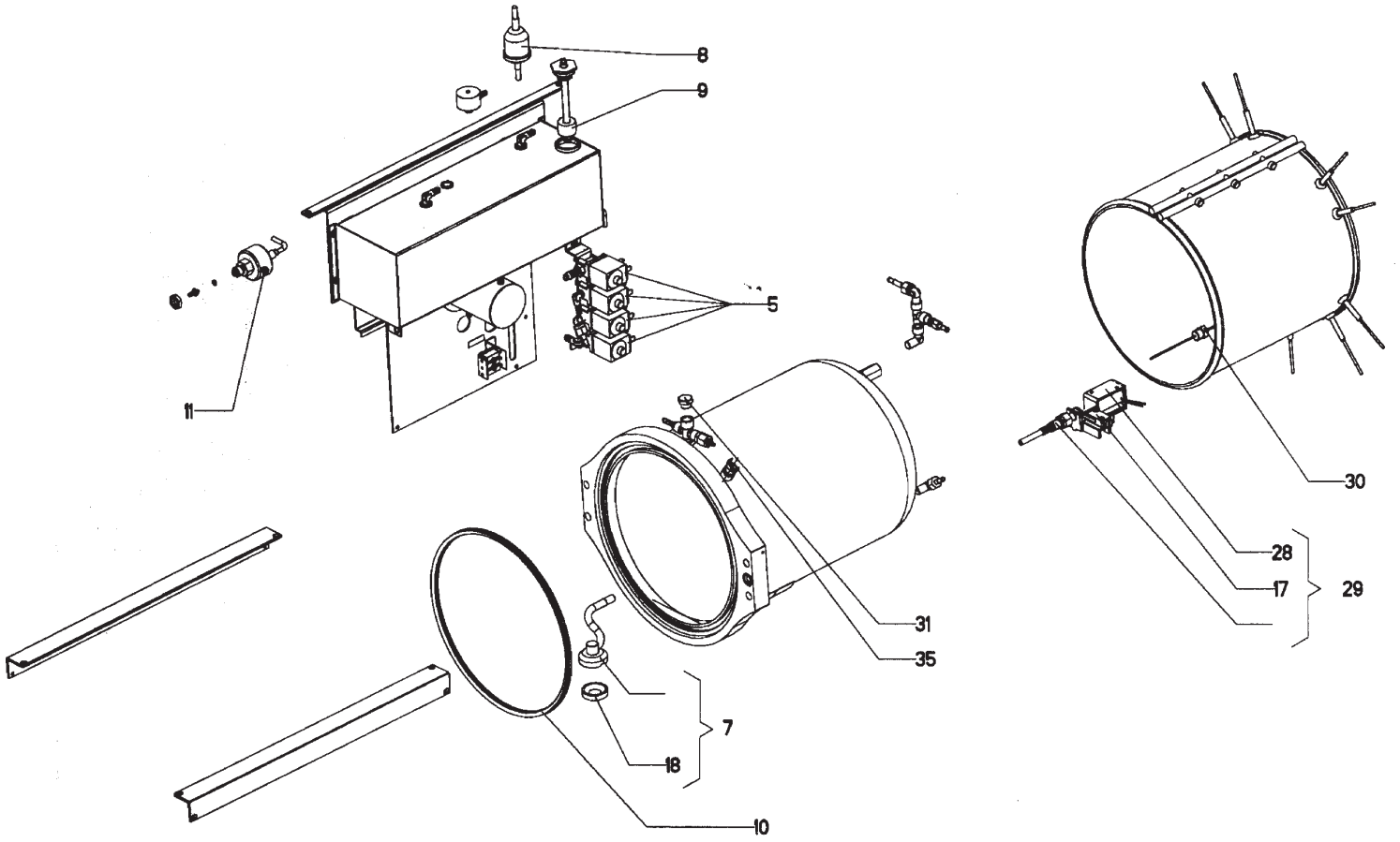
AUTOCLAVE "EASY R" 737500



AUTOCLAVE "TWIN" 738000



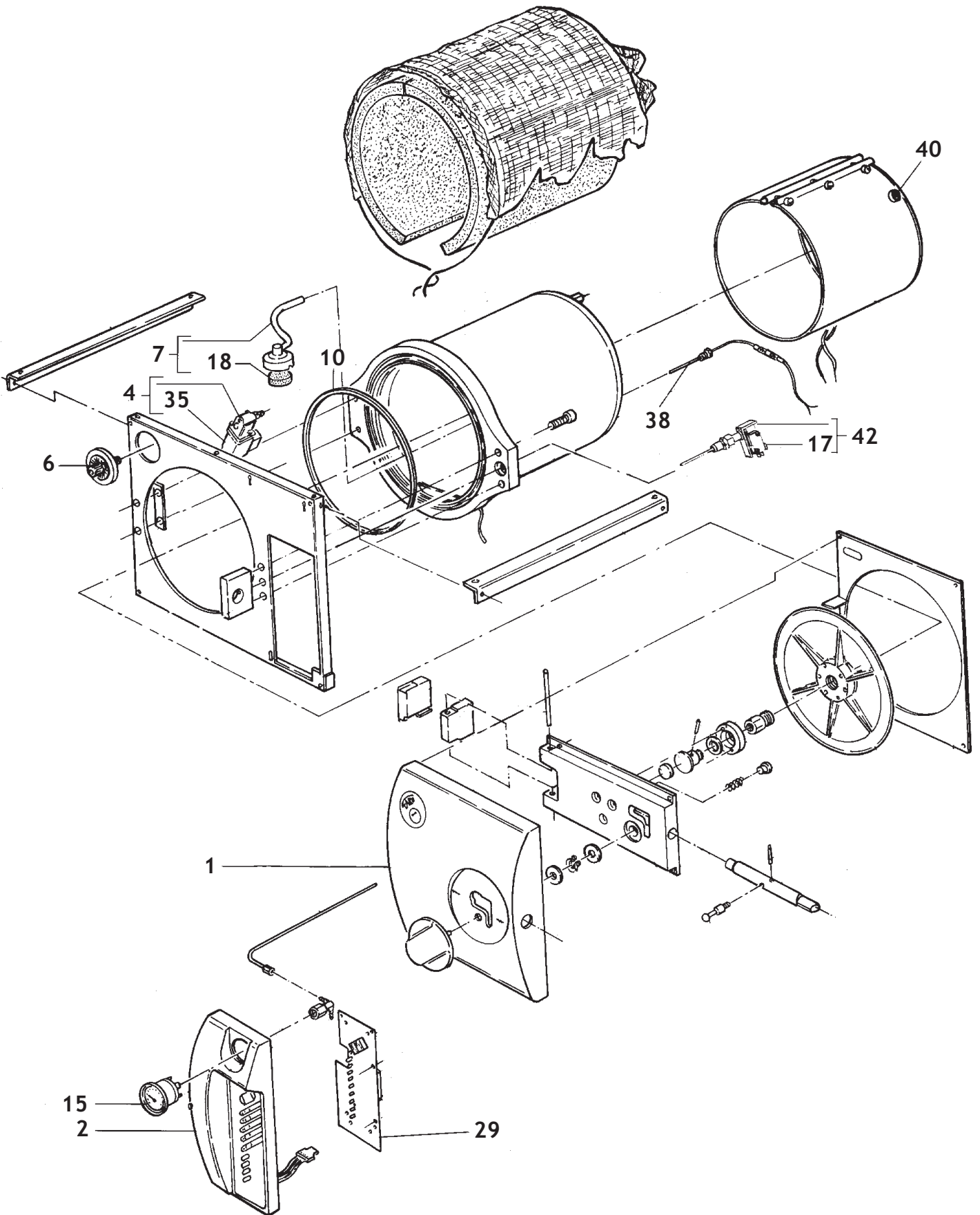
739000 STEP



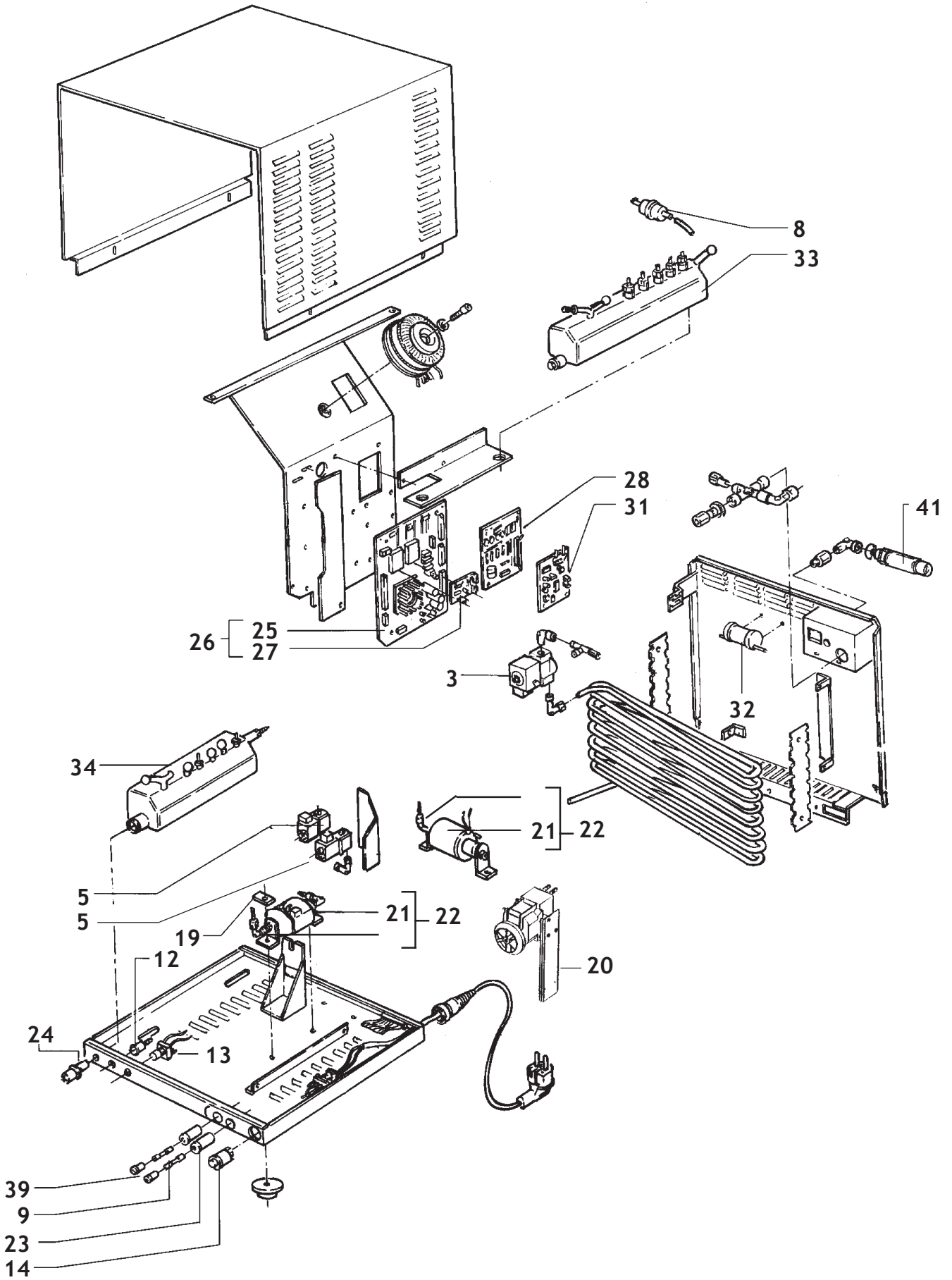
PARTI DI RICAMBIO AUTOCLAVE STEP 739000
SPARE PARTS STEP AUTOCLAVE 739000

Pos	PN	Denominazione	Denomination
1	739045	Copertura oblò	Porthole cover
2	739063	Copertura pannello dati	Control panel cover
3	739098	Elettrovalvola N.A. di scarico DV	Draining solenoid valve N.O. DV
4	739110	Elettrovalvola N.C. filtro aria AV	Air filter solenoid valve N.C. AV
5	738186	Elettrovalvola 2 vie N.C.	2 way solenoid valve N.C.
6	737079	Filtro antibatterico Bio-x	Bio-x sterile filter
7	737053	Filtro completo caldaia	Boiler fully equipped filter
8	707175	Filtro H ₂ O per tubo di carico	Filling tube water filter
9	739228	Segnalatore livello di carico	Filling level sensor
10	708014	Guarnizione oblò	Porthole gasket
11	739073	Trasduttore di pressione	Pressure transducer
12	738024	Innesto per carico H ₂ O	Water filling coupling
13	739069	Segnalatore di livello serbatoio di scarico	Draining tank level indicator
14	631214	Interruttore generale luminoso a pulsante	Pushbutton main switch with built-in lamp
15	739014	Manometro da - 1 ÷ 3 bar	Pressure gauge (-1÷3 bar)
16	739115	Ventilatore	Fan
17	707183	Microinterruttore avviamento ciclo	Cycle starting microswitch
18	737068	Pastiglia sinterizzata per filtro caldaia	Sintered pastille for boiler water filter
19	739236	Kit sostituzione membrana pompa vuoto (dal SN01ST000401)	Kit for replacing vacuum pump seal (from SN01ST000401)
20	739230	Pompa del vuoto (dal SN01ST000401)	Vacuum pump (from SN01ST000401)
20	739080	Pompa del vuoto (fino al SN01ST000400)	Vacuum pump (up to SN01ST000400)
21	739101	Pompa carico H ₂ O in camera	Chamber water filling pump
22	739125	Pompa carico H ₂ O nel serbatoio	Tank water filling pump
23	739062	Copertura per scheda di potenza	Cover power supply unit
24	738025	Rubinetto di scarico	Draining faucet
25	739096	Scheda tempi	Times unit
26	739094	Scheda di potenza	Power supply unit
27	739095SP	Scheda pannello	Unit panel
28	739035	Elettromagnete per chiusura oblò	Electromagnet for porthole locking
29	739030	Chiusura di sicurezza	Safety locking
30	707070	Sonda rilevazione temperatura caldaia	Boiler temperature detection probe
31	707115	Tappo maschio ¼"	¼" male cap
32	739027	Innesto per carico manuale	Manual water filling coupling
33	739029	Tappo per carico manuale	Cap for manual filling
34	707176	Valvola di sicurezza	Safety valve
35	739134	Termoprotettore 185°C	185°C thermal protection

737500 EASY-R



737500 EASY-R



PARTI DI RICAMBIO AUTOCLAVE EASY-R 737500

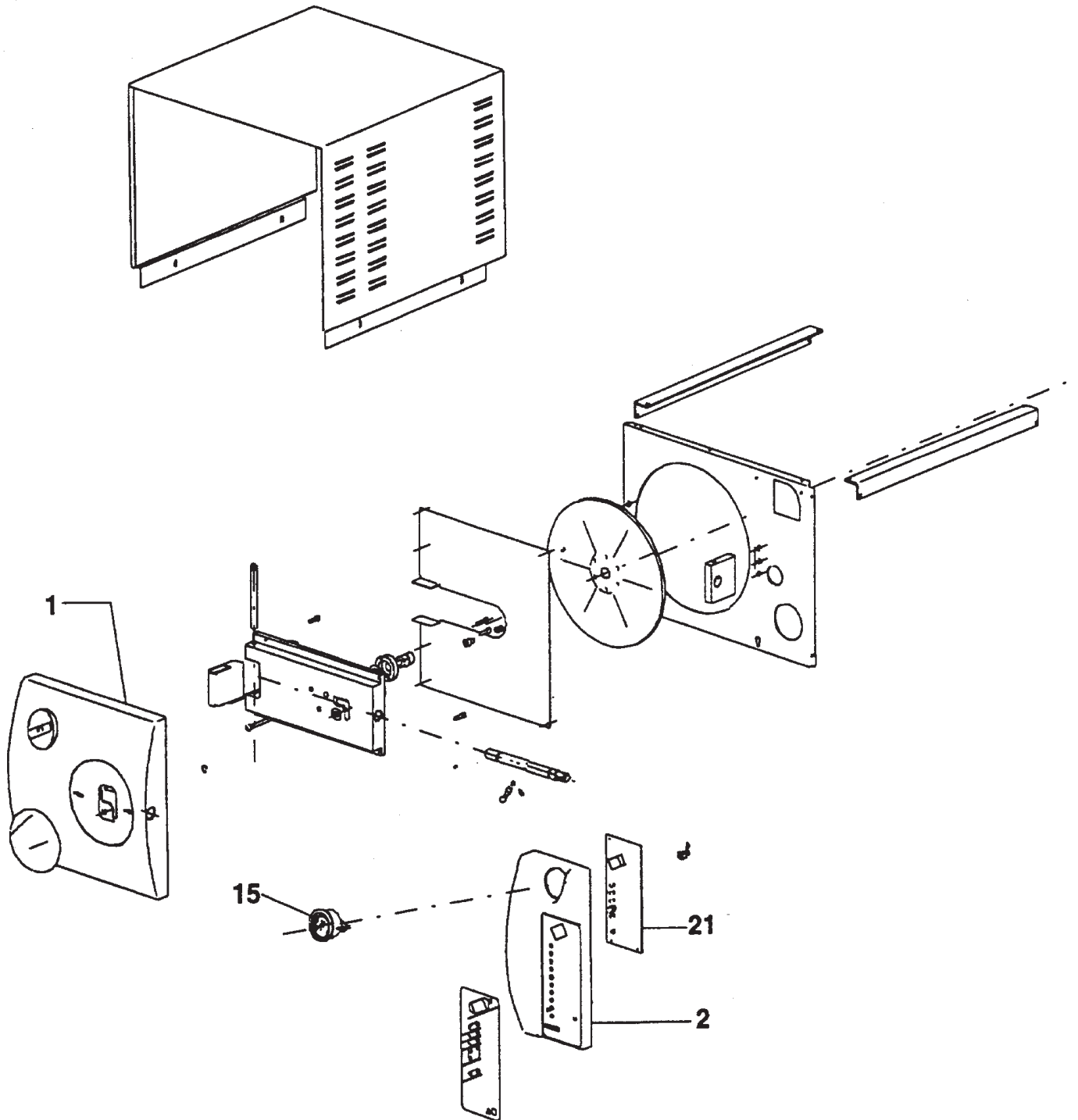
SPARE PARTS EASY-R AUTOCLAVE 737500

Pos	PN	Denominazione	Denomination
1	737521	Copertura oblò	Porthole cover
2	737205	Copertura pannello dati	Control panel cover
3	737154	Elettrovalvola N.A. di scarico EV2	EV2 Draining solenoid valve N.O.
4	737128	Elettrovalvola N.C. filtro aria EV4	EV4 air filter solenoid valve N.C.
5	738186	Elettrovalvola 2 vie N.C.(EV1 carico acqua EV3 Vuoto)	2 way solenoid valve N.C. (EV1 water filling EV3 vacuum)
6	737079	Filtro antibatterico Bio-X	Bio-X steril filter
7	737053	Filtro completo caldaia	Boiler fully equipped filter
8	707175	Filtro acqua per tubo di carico	Filling tube water filter
9	707069	Fusibile T 8 A - 250 V	Fuse T 8 A – 250 V
10	708014	Guarnizione oblò	Porthole gasket
11	————	————	————
12	738024	Innesto per carico acqua	Water filling coupling
13	737511	Interruttore di carico acqua	Water filling switch
14	631214	Interruttore generale luminoso a pulsante	Pushbutton main switch with built – in lamp
15	737014	Manometro da - 1 ÷ 3 bar	Pressure gauge (-1 to 3 bar)
16	————	————	————
17	707183	Microinterruttore avviamento ciclo	Cycle starting microswitch
18	737068	Pastiglia sinterizzata per filtro caldaia	Sintered pastille for boiler water filter
19	707177	Piastrine fissaggio pompe acqua	Water pumps assembling support
20	737525	Pompa del vuoto	Vacuum pump
21	738023	Pompa di carico acqua	Water filling pump
22	738030	Pompa di carico acqua con raccordo portatubo	Water filling pump complete of tube holder joint
23	408893	Portafusibile	Fuse holder
24	738025	Rubinetto di scarico	Draining faucet
25	737538	Scheda alimentazione e termoregolazione	Power supply / thermoregulation unit
26	737506	Scheda alimentazione e termoregolazione + scheda carico acqua	Power supply / thermoregulation + water filling unit
27	737005	Scheda carico acqua	Water filling unit
28	737011	Scheda contacikli interfaccia stampante	Cycles counter and printer interface unit
29	737524	Scheda pannello comandi "A"	Control panel "A" unit
30	————	————	————
31	737006	Scheda sensore pressione	Pressure sensor unit
32	737145	Separatore di condensa	Condensate trap
33	707025	Serbatoio carico acqua	Water filling tank
34	737515	Serbatoio scarico acqua	Water draining tank
35	737213	Solenoido per elettrovalvole PN 737128	Solenoid for PN 737128 EV4 solenoid valve
36	————	————	————
37	————	————	————
38	707070	Sonda rilevazione temperatura	Boiler temperature detection probe
39	408892	Tappo per portafusibile	Fuse holder cap
40	737217	Termoprotettore 185°C	185°C thermal protection
41	707176	Valvola d sicurezza	Safety valve
42	737540	Microinterruttore avviamento ciclo completo	Cycle starting microswitch assy

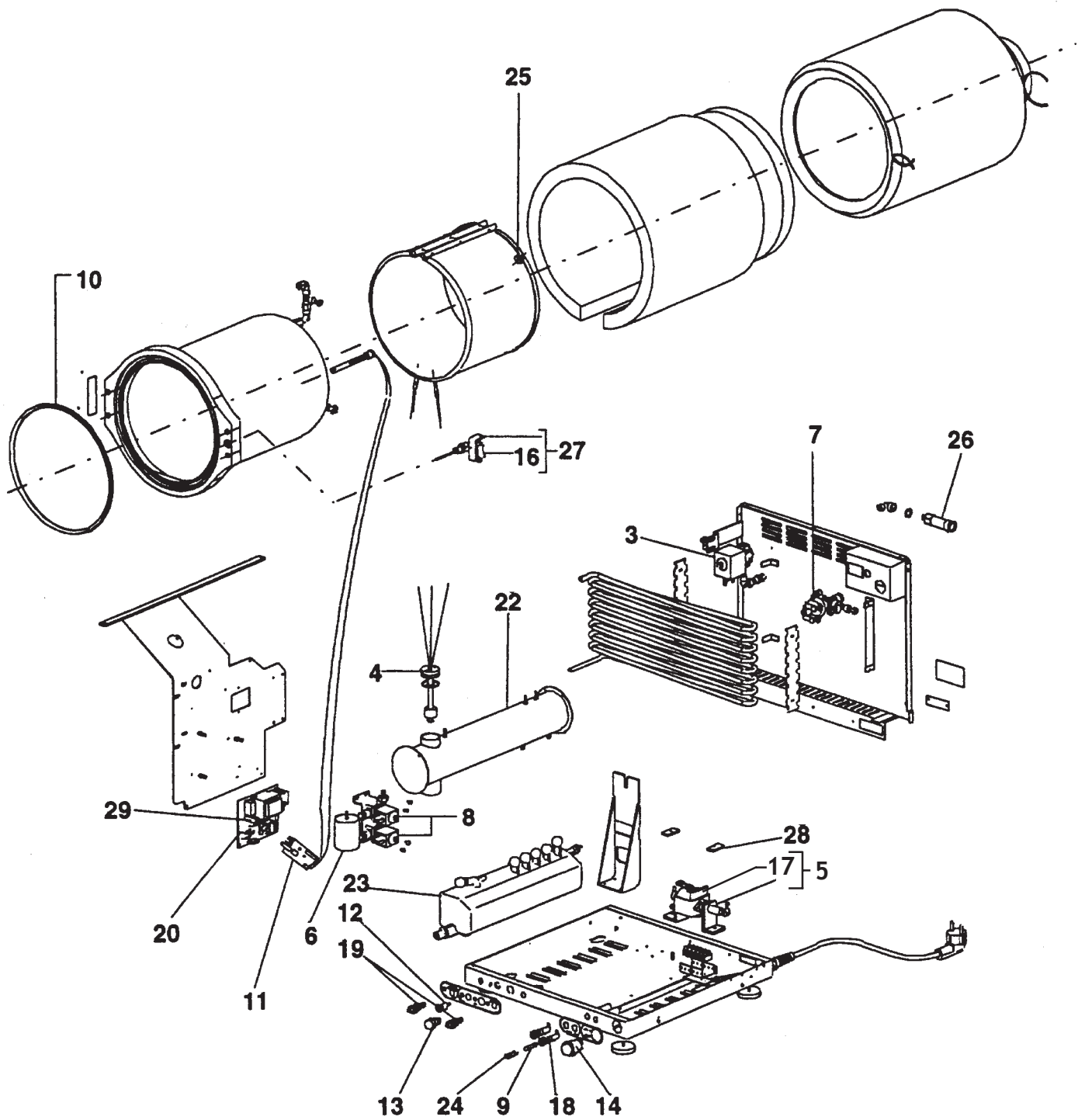
———— Lasciato intenzionalmente in bianco

———— Left deliberately blank

738250 JUST



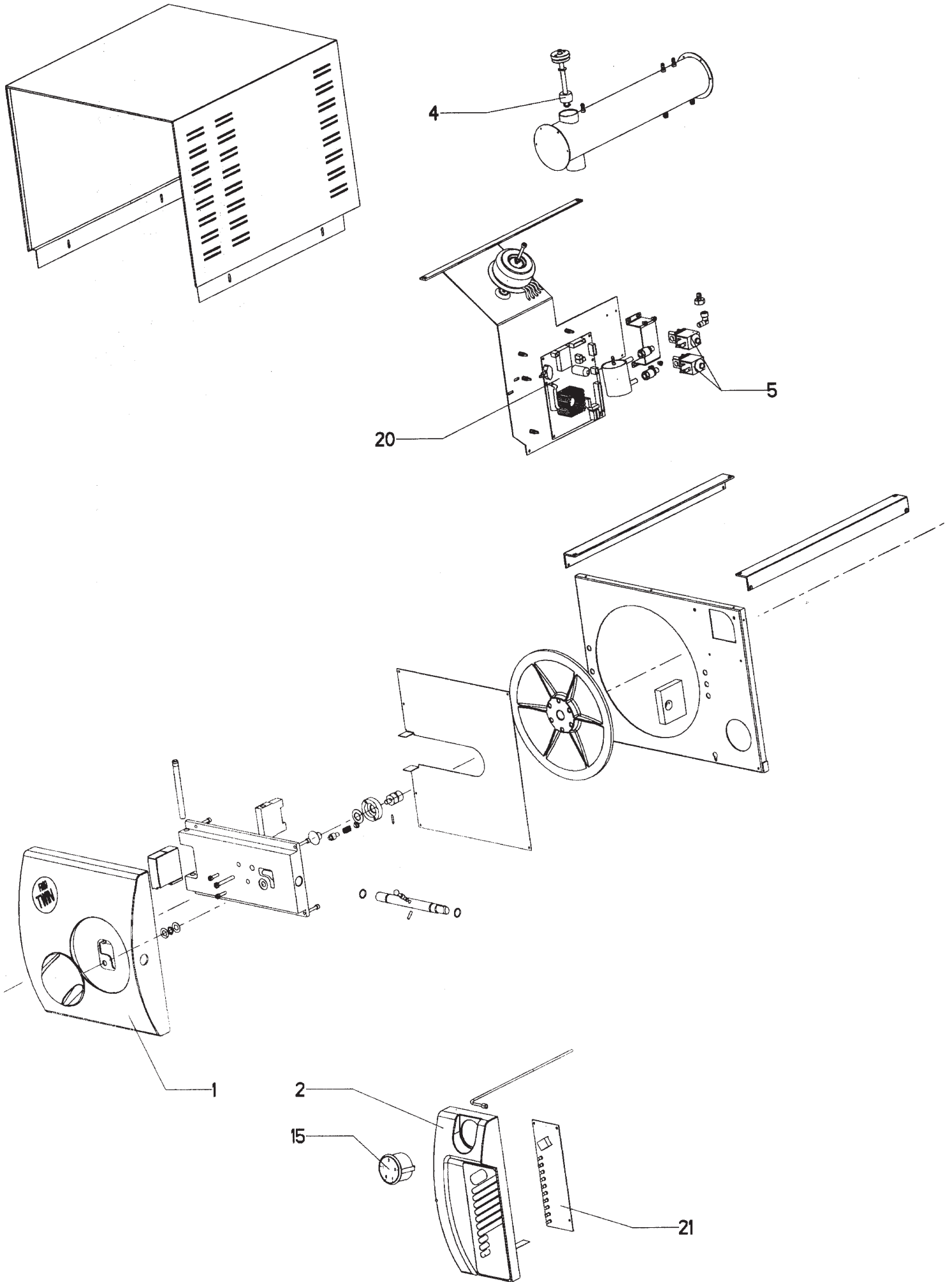
738250 JUST



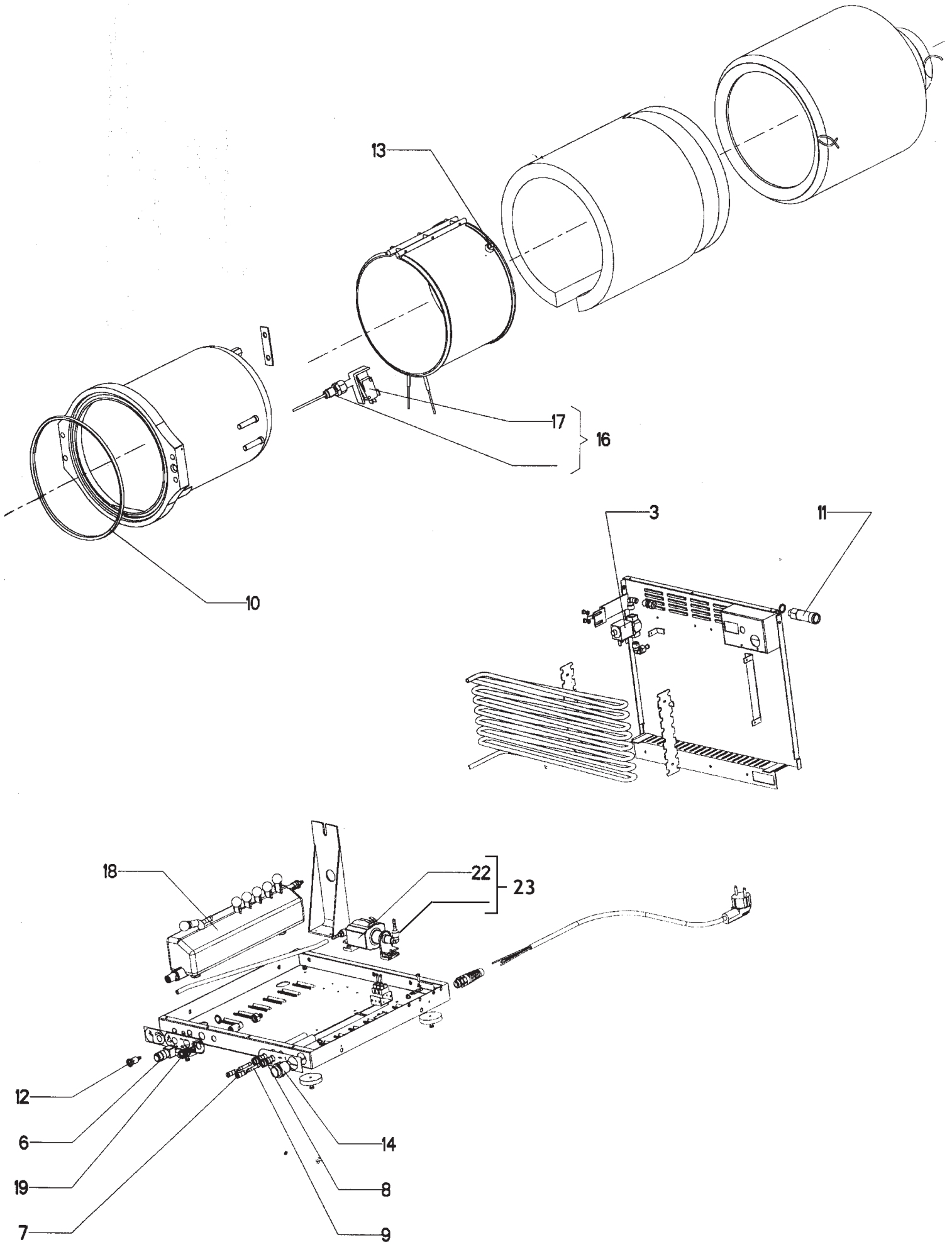
PARTI DI RICAMBIO AUTOCLAVE JUST 738250
SPARE PARTS JUST AUTOCLAVE 738250

Pos	PN	Denominazione	Denomination
1	738268	Copertura oblò	Porthole cover
2	738267	Copertura pannello dati	Control panel cover
3	738301	Elettrovalvola N.A. scarico EV3	EV3 Draining N.O.solenoid valve
4	738075	Segnalatore di livello	Float gauge
5	738286	Pompa di carico acqua con raccordo portatubo	Water filling pump complete of tube holder joint
6	738125	Dosatore	Metering tank
7	708477	Pressostato	Pressure switch
8	708121	Elettrovalvola N.C. carico dosatore EV 1 carico caldaia EV2	EV1 filling metering tank EV2 filling chamber N.C.solenoid valve
9	707069	Fusibile T 8 A - 250 V	T 8 A – 250 V fuse
10	708014	Guarnizione oblò	Porthole gasket
11	738310	Sonda rilevazione temperatura caldaia con scheda termoregolazione	Boiler temperature probe with thermoregulation board
12	738024	Innesto per carico acqua	Water filling coupling
13	738288	Interruttore di carico acqua	Water filling switch
14	631214	Interruttore generale luminoso a pulsante	Illuminated pushbutton main switch with built-in lamp
15	708101	Manometro 0 ÷ 4 bar	0 to 4 bar pressure gauge
16	707183	Microinterruttore avviamento ciclo	Cycle start microswitch
17	738023	Pompa di carico acqua	Water filling pump
18	408893	Portafusibile	Fuse holder
19	738025	Rubinetto di scarico	Draining faucet
20	708152	Scheda alimentazione	Power supply board
21	738271	Scheda pannello comandi	Control panel board
22	738090	Serbatoio carico acqua	Water filling tank
23	738130	Serbatoio scarico acqua	Water draining tank
24	408892	Tappo per portafusibile	Fuse holder cap
25	737306	Termoprotettore 200°C	200°C thermal protection
26	707176	Valvola di sicurezza tarata a 2,5 bar	Safety valve calibrated at 2,5 bar
27	737540	Microinterruttore avviamento ciclo, completo	Cycle start microswitch group
28	707177	Piastrina fissaggio pompa acqua	Water pump threaded keep plate
29	708399	Fusibile T 63 mA 250 V	T 63 mA 250 V fuse

738000 TWIN



738000 TWIN

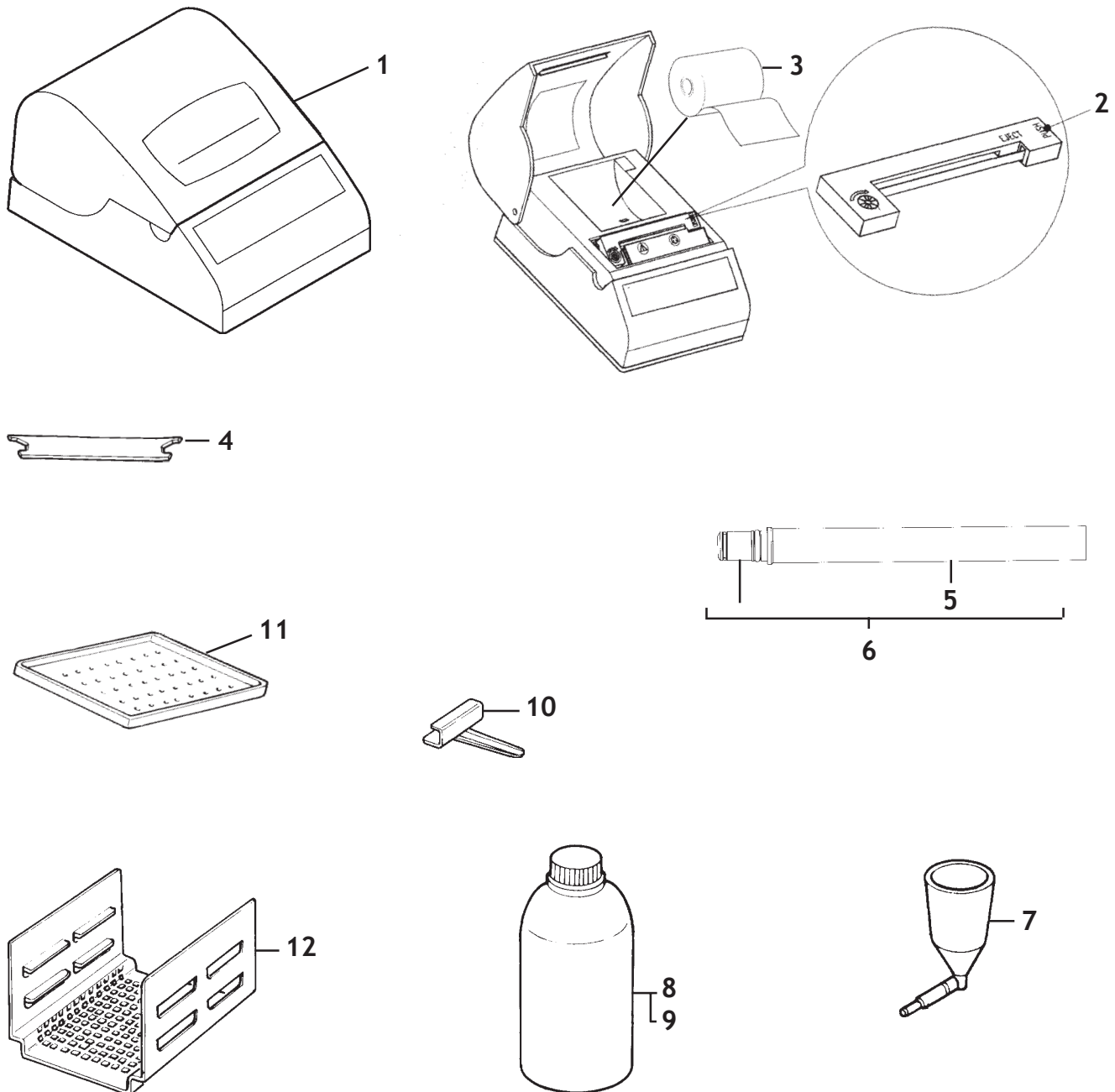


PARTI DI RICAMBIO AUTOCLAVE TWIN 738000
SPARE PARTS TWIN AUTOCLAVE 738000

Pos	PN	Denominazione	Denomination
1	738045	Copertura oblò	Porthole cover
2	738055	Copertura pannello dati	Control panel cover
3	737154	Elettrovalvola N.A. scarico EV 2	EV 2 Draining N.O.solenoid valve
4	738075	Segnalatore di livello	Float gauge
5	738186	Elettrovelvola 2 vie N.C.	2 way solenoid valve N.C.
6	738025	Rubinetto di scarico	Draining faucet
7	408892	Tappo per portafusibile	Fuse holder cap
8	408893	Portafusibile	Fuse holder
9	707069	Fusibile T 8 A - 250 V	T 8 A – 250 V fuse
10	708014	Guarnizione oblò	Porthole gasket
11	707176	Valvola di sicurezza tarata a 2,5 bar	Safety valve calibrated at 2,5 bar
12	738024	Innesto per carico acqua - Composite	Water – Composite filling coupling
13	737217	Termoprotettore 185°C	185°C thermal protection
14	631214	Interruttore generale luminoso a pulsante	Illuminated pushbutton main switch with built-in lamp
15	708101	Manometro da 0 ÷ 4 bar	0 to 4 bar pressure gauge
16	737540	Microinterruttore avviamento ciclo, completo	Cycle start microswitch group
17	707183	Microinterruttore avviamento ciclo	Cycle start microswitch
18	738130	Serbatoio di scarico	Draining tank
19	738014	Interruttore selezione ciclo	Cycle dialing switch
20	738002	Scheda alimentazione	Power supply board
21	738001	Scheda pannello comandi	Control panel board
22	738023	Pompa di carico acqua	Water filling pump
23	738030	Pompa di carico acqua con raccordo portatubo	Water filling pump complete of tube holder joint

ACCESSORI PER AUTOCLAVI ACCESSORIES FOR AUTOCLAVES

Pos	PN	Denominazione	Denomination
1	739200	Stampante "Steriprint"	Printer "Steriprint"
2	739209	Nastro inchiostroato Steriprint	Roll of paper Steriprint
3	739208	Rotolo carta Steriprint	Inked cartridge Steriprint
4	708142	Chiave regolazione oblò	Wrench for door adjustment
5	708072	Tubo per scarico acqua	Water exhaust tube
6	738140	Tubo per scarico acqua completo	Water exhaust tube complet
7	708244	Imbuto per carico acqua	Filling water funnel
8	708383	Bottiglia 1 litro acqua distillata	Distilled water (bottle of 1LT)
9	738147	Bottiglia 1 litro soluzione Composite	Composite solution (bottle of 1LT)
10	711028	Pinza per estrarre il tray	Trays removal tool
11	711029	Tray	Tray
12	708673	Supporto porta tray (3 ripiani)	Tray holder (for 3 trays)



- FARO S.p.A. si riserva il diritto di modificare, senza preavviso, le caratteristiche indicate nel presente manuale.
- FARO S.p.A. reserves the right to change the specifications of this equipment without notice.
- FARO S.p.A. se reserve le droit de modifier, sans préavis, les caractéristiques dans ce manuel.
- FARO S.p.A. behält sich das Recht vor, jederzeit stillschweigend technische oder bauliche Änderungen vorzunehmen.
- FARO S.p.A. se reserva el derecho de modificar sin aviso previo las características incluidas en el presente manual de uso.