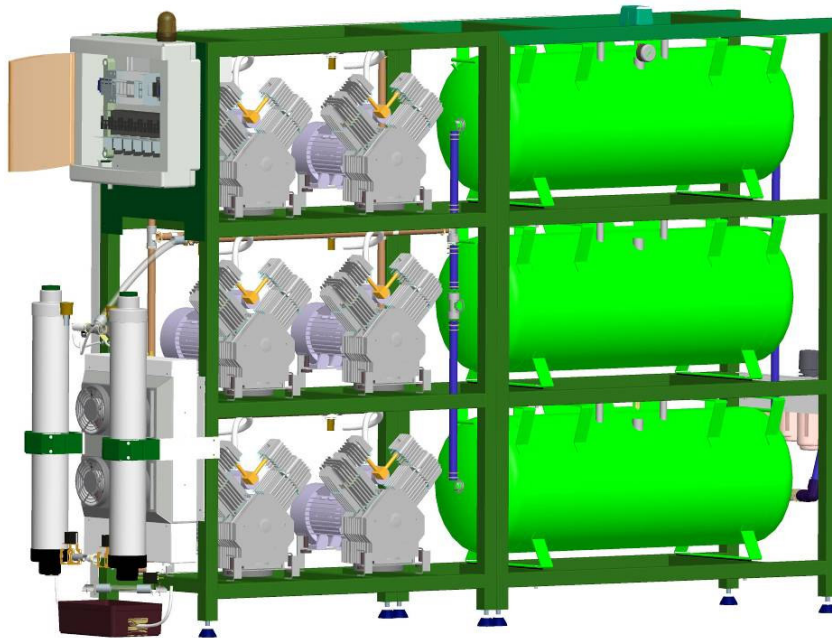


Безмасляный компрессор



TOWER

DK50 4x2VT / M
DK50 6x2VT / M
DK50 9x2VT / M
DK50 12x2VT / M
DK50 15x2VT / M



РУКОВОДСТВО ПО МОНТАЖУ, ОБСЛУЖИВАНИЮ И ТЕХНИЧЕСКОМУ УХОДУ

EKOM s.r.o.

Priemyselná 5031 / 18
921 01 PIEŠŤANY
Slovenská republika
tel.: +421 33 7967255
fax: +421 33 7967223
e-mail: ekom@ekom.sk

СОДЕРЖАНИЕ

ВАЖНЫЕ ИНФОРМАЦИИ	4
1. ПРЕДУПРЕЖДЕНИЯ.....	4
1.1. Общие предупреждения.....	4
1.2. Общие предупреждения по безопасности	4
1.3. Предупреждения по безопасности для защиты от электрического тока	5
2. ОПИСАНИЕ ИЗДЕЛИЯ.....	6
2.1. Назначение и применение	6
2.2. Описание изделия.....	7
3. ТЕХНИЧЕСКИЕ ДАННЫЕ	7
4. ОБЪЕМ ПОСТАВКИ	8
МОНТАЖ	8
5. СБОРКА И МОНТАЖ.....	8
5.1. Монтаж.....	8
5.2. Условия окружающей среды	10
ЭКСПЛУАТАЦИЯ	11
6. ОПИСАНИЕ РАБОТЫ ИЗДЕЛИЯ.....	11
6.1. Компрессор.....	11
6.2. Адсорбционный осушитель	11
7. УХОД ЗА ИЗДЕЛИЕМ.....	12
7.1. Замена всасывающего фильтра.....	13
7.2. Замена текстильного фильтровального вкладыша.....	13
7.3. Контроль предохранительного клапана	13
7.4. Замена фильтровального вкладыша фильтра	14
7.5. Настройка давления на выходе с помощью регулятора давления.....	14
7.6. Сервисные интервалы.....	15
7.7. Сервисные наборы	16
ПОИСК НЕИСПРАВНОСТЕЙ И ИХ УСТРАНЕНИЕ	16
8. РЕШЕНИЕ ОБЩИХ НЕИСПРАВНОСТЕЙ	16
9. СВЕДЕНИЯ О РЕМОНТЕ.....	19
ПРИЛОЖЕНИЯ	20
10. СХЕМА ВКЛЮЧЕНИЯ	20
11. АГРЕГАТ 2V1BA-225.1 3-ФАЗ.....	21
12. ПОРШЕНЬ С ШАТУНОМ 4CA-004.....	22
13. ПОРШЕНЬ КОМПЛЕТНЫЙ 4CA-037	22
14. ГОЛОВА ЦИЛИНДРА КОМПЛЕТНАЯ 4CA-070	23
15. ДОСКА КЛАПАННАЯ КОМПЛЕТНАЯ 4CA-023	23
16. ШАТУН С ПОДШИЛЬНИКОМ 4DA-014.....	23
17. КОМПРЕССОР DK50 6X2VT/M 2AA-042	24
18. ОХЛАДИТЕЛЬ 3BA-282.....	25
19. ПНЕВМАТИЧЕСКИЙ РАЗВОД DK50 6X2VT/M 3BA-284	26
20. ЭЛЕКТРИЧЕСКИЙ РАЗВОД DK50 6X2VT/M 3BA-285	27
21. ДОПОЛНИТЕЛЬНОЕ ОСНАЩЕНИЕ 4CA-135.....	28
22. ПРЕДОХРАНИТЕЛЬНЫЙ КЛАПАН 4BA-025.....	28
23. РАСПРЕДЕЛИТЕЛЬНЫЙ ШКАФ 4CA-124.....	29
24. ОСУШИТЕЛЬ ВОЗДУХА M5 2BA-279.....	30
25. КАМЕРА ЛЕВАЯ M5 3CA-121	31

РУКОВОДСТВО ПО МОНТАЖУ, ОБСЛУЖИВАНИЮ И ТЕХНИЧЕСКОМУ УХОДУ

26. КАМЕРА ПРАВАЯ М5 ЗСА-120	32
27. ПИСОК ЗАПАСНЫХ ЧАСТЕЙ	33
28. ПНЕВМАТИЧЕСКАЯ СХЕМА	37
29. ПЕРЕЧЕНЬ ДЕТАЛЕЙ	38
30. ГАРАНТИЙНОЕ ПИСЬМО.....	39
31. СХЕМЫ ВКЛЮЧЕНИЯ	39

ВАЖНЫЕ ИНФОРМАЦИИ

1. ПРЕДУПРЕЖДЕНИЯ

1.1. Общие предупреждения

- Инструкция по установке, обслуживанию и уходу является составной частью устройства. Необходимо, чтобы она находилась всегда рядом с устройством. Точное соблюдение настоящей инструкции является предпосылкой правильного применения согласно назначению и правильного обслуживания устройства.
- Безопасность обслуживающего персонала и бесперебойная эксплуатация устройства гарантированы только при использовании оригинальных составных частей устройства. Применяться могут только принадлежности и запчасти, указанное в технической документации или непосредственно разрешенные производителем.
- Если будут применяться иные принадлежности или расходный материал, производитель не может принять на себя никакую гарантию за безопасную эксплуатацию и безопасную работу.
- На повреждения, которые возникли при применении иных принадлежностей или расходного материала, чем тех, которые предписывает или рекомендует производитель, гарантия не распространяется.
- Производитель берет на себя ответственность по отношению к безопасности, надежности и работе только тогда, когда:
 - установку, новую настройку, изменения, расширения и ремонты осуществляет производитель или представитель - сервисная организация, уполномоченная производителем.
 - устройство применяется в соответствии с инструкцией по установке, обслуживанию и уходу.
- Инструкция по установке, обслуживанию и уходу соответствует при распечатке варианту устройства и состоянию согласно соответствующим техническим нормам по безопасности. Производитель оставляет за собой все права по патентной охране указанных соединений, методов и названий.

1.2. Общие предупреждения по безопасности

Производитель разработал и сконструировал устройство таким образом, чтобы были исключены повреждения при правильном применении по назначению. Производитель считает своей обязанностью описать следующие меры по безопасности, чтобы можно было исключить остальные повреждения.

- При эксплуатации устройства необходимо принимать во внимание законы и региональные инструкции, действующие по месту назначения. В интересах безопасного проведения работ за соблюдение инструкций несут ответственность эксплуатирующее лицо и пользователь.
- Оригинальную упаковку необходимо сохранить на случай возможного возвращения. Только оригинальная упаковка гарантирует оптимальную защиту устройства во время транспортировки. Если в течение гарантийного срока необходимо вернуть устройство, производитель не отвечает за повреждения, нанесенные в результате неправильной упаковки.
- Необходимо, чтобы пользователь перед каждым применением устройства убедился в безопасной работе и правильном состоянии устройства.
- Пользователь должен быть ознакомлен с обслуживанием устройства.

- Если непосредственно в связи с эксплуатацией устройства настанет нежелательная ситуация, пользователь обязан без промедления информировать своего поставщика об этой ситуации.
- Устройство не подходит для эксплуатации в атмосфере, поддерживающей горение.

1.3. Предупреждения по безопасности для защиты от электрического тока

- Оборудование может быть присоединено только к правильно установленной розетке с защитным соединением.
- Перед присоединением устройства необходимо проверить, соответствуют ли сетевое напряжение и частота, указанные на устройстве, значениям сети питания.
- Перед пуском в эксплуатацию необходимо проверить возможные повреждения устройства и подсоединяемых воздушных разводящих сетей. Поврежденные проводки и вилки сразу же необходимо заменить.
- В случае опасных ситуаций или технических неисправностей, устройство надо сразу же отсоединить от сети (вытащить сетевой штепсель).
- Во время всех работ, связанных с ремонтом и уходом, должны быть:
 - сетевой штепсель вынут из розетки,
 - из напорного трубопровода выпущен воздух,
 - снижено давление в напорном резервуаре.
- Устройство должен устанавливать только квалифицированный работник.

2. ОПИСАНИЕ ИЗДЕЛИЯ

2.1. Назначение и применение

Компрессорные комплекты **DK50 4x2VT/M**, **DK50 6x2VT/M**, **DK50 9x2VT/M**, **DK50 12x2VT/M** и **DK50 15x2VT/M** используются в качестве центральных источников чистого безмасляного напорного воздуха для центральной подачи в пневматические устройства и оборудование, применяемые в крупных стоматологических клиниках и лабораториях, отделениях больниц и под., где он подходит по своим свойствам и параметрам.

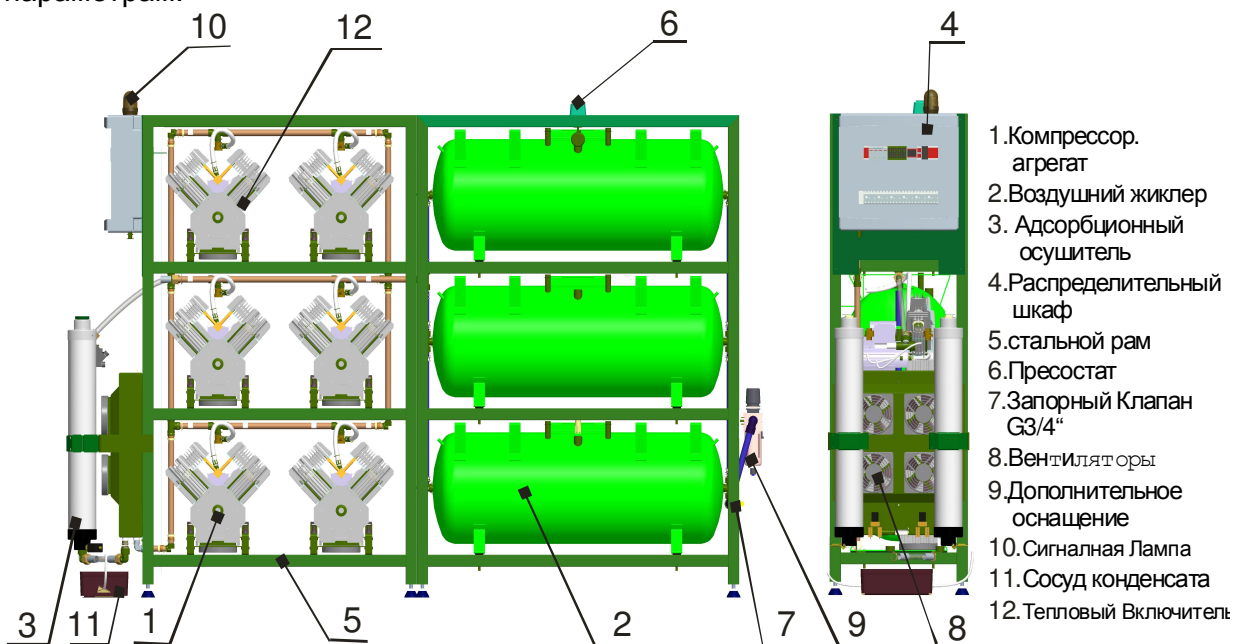


Рис. 1 DK50 6x2VT/M

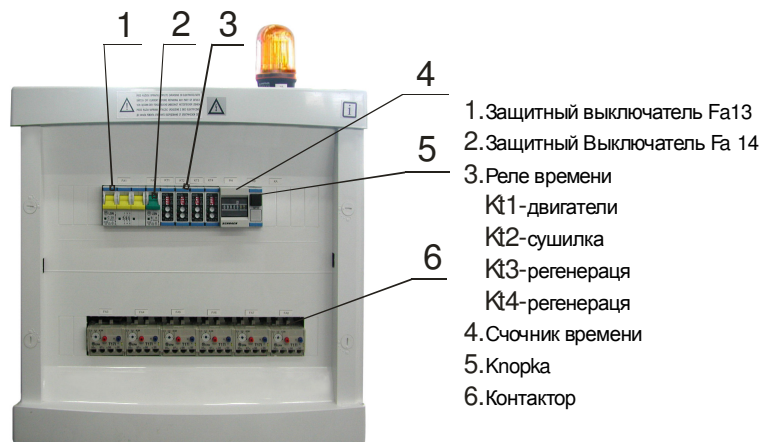


Рис. 2 Распределительный шкаф DOMINO DK506x2VT/M

2.2. ОПИСАНИЕ ИЗДЕЛИЯ

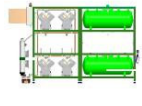
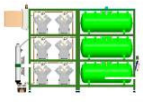
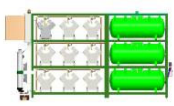
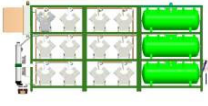

Комплект состоит из 4, 6, 9 или 12 безмасляных, поршневых, двухцилиндровых компрессоров (1), размещенных на неподвижной стальной раме (5) (рис. 1). На подобной раме размещены два или три напорных резервуара, соединенных пневматически – ресиверы (2) с соответствующими пневматическими принадлежностями. К боковой стене рамы прикреплен адсорбционный осушитель воздуха типа MONZUN (3). Над ним расположен электрический распределительный шкаф (4), в котором находятся элементы для управления работой компрессоров и осушителя, и защита двигателей от перегрузки и короткого замыкания. На выходе из ресивера расположен запорный клапан G3/4" (7).

3. ТЕХНИЧЕСКИЕ ДАННЫЕ

Компрессоры сконструированы для работы во внутренней среде при температуре воздуха с +50 °С до +40 °С, относительная влажность воздуха макс.70%, абсолютная влажность воздуха макс. 15 г/м³.

Установки изготовлены в качестве приборов типа Б по классу I в соотв. с СТН ЕН 60 601–1.

таб.1

					
Мощность / л/мин /	480	720	1080	1440	1800
Напряжение / частота	3 x 400V / 50Hz	3 x 400V / 50Hz	3 x 400V / 50Hz	3 x 400V / 50Hz	3 x 400V / 50Hz
Потреб. Мощность /А/	12,5	17	25	34	43
Воздушной жиклер / л /	220	330	330	330	330
Рабочее давление /бар/	5 ÷ 7	5 ÷ 7	5 ÷ 7	5 ÷ 7	5 ÷ 7
Предохранитель клапан / бар /	8	8	8	8	8
Уровень звука /dB/A/	73	74	75	76	83
Мощность / кг /	360	450	540	655	745
Размеры /мм/ (š x v x h)	2460*x1740 x 550	2460*x1740x 550	2910*x1740x 550	3460*x1740x550	3910*x1850x550
Оборудование по конструкции	S1	S1	S1	S1	S1
Степень сушения (атм. точка росы)	- 20 °С	- 20 °С	- 20 °С	- 20 °С	- 20 °С
Оборудование в качестве приборов	качество типа Б классу I	качество типа Б классу I	качество типа Б классу I	качество типа Б классу I	качество типа Б классу I

* (размер без дополнительных принадлежностей)

4. ОБЪЕМ ПОСТАВКИ

Компрессор тип: DK50 4x2VT/M (DK50 6x2VT/M, DK50 9x2VT/M, DK50 12x2VT/M, DK50 15x2VT/M)		1 шт.
Руководство по монтажу, обслуживанию и техническому уходу NP-DK50 nx2VT/M		1 шт.
Предварительный фильтр (A) 4KB-565	025000012	(*) шт.
Всасывающий фильтр (B) 4KA-292	025000005	(*) шт.
Текстильная фильтрующая вставка сушилки AF40P-060S	025200079	2 шт.

(*) согласно с типом компрессора

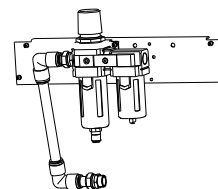
Дополнительное оснащение:

Дополнительное оснащение не является предметом основной поставки, необходимо его заказать отдельно.

- 1.) Набор фильтров - для DK50 4x2VT/M, DK50 6x2VT/M, DK50 9x2VT/M
Тип 4CA-135 набор 604021135 - 1 шт.

Фильтровальный блок :

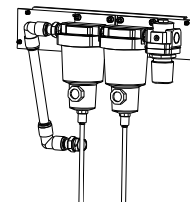
- Фильтр - Регулятор EAW 4000-F06 (Фильтр $\leq 5 \mu\text{m}$)
- Фильтр - EAFM 4000 - F06 (Фильтр $\leq 0,3 \mu\text{m}$)
- оснащение - Фитинг G3/4" набор 025400113



- 2.) Набор фильтров - для DK50 12x2VT/M, DK50 15x2VT/M, DK50 18x2VT/M
Тип 4CA-147 набор 604021147 - 1 шт.

Фильтровальный блок :

- Регулятор - EAR 4000-F06
- Фильтр - EAFF11B-F06D (Фильтр $\leq 3 \mu\text{m}$)
- Фильтр - EAM 450-F06D (Фильтр $\leq 0,3 \mu\text{m}$)
- оснащение



Если необходима фильтрация воздуха высшей степени, можно к каждому из указанных наборов добавить субмикросушитель с фильтрацией $0,01 \mu\text{m}$.

МОНТАЖ

5. СБОРКА И МОНТАЖ

5.1. Монтаж



После распаковки компрессора удалить прокладки для фиксации!



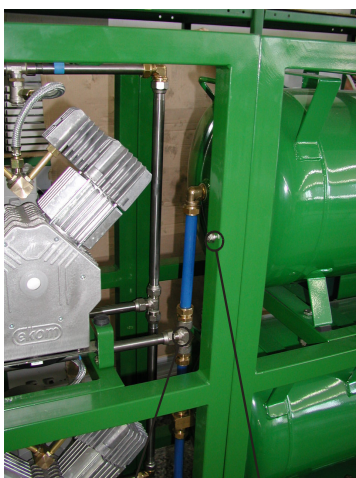
Установку может производить только работник с соответствующей электротехнической квалификацией!

- распаковать комплект компрессоров из упаковки, ослабить транспортные крепежные элементы на поддоне, положить комплект на место размещения и устранить транспортные предохранительные элементы агрегатов.
- механически соединить стеллажи винтами M8 – (A) (рис. 3).

- присоединить разъединенные защитные проводники PE (B) и провод защитного, прямого соединения (рис. 4).
- пневматические распределительные сети соединить в точке (C) (рис.3). Только для DK50 12x2VT/M , DK50 15x2VT/M , DK50 18x2VT/M в точке (E) (рис.6) и присоединить оборудование к распределительной сети напорного воздуха на выходе шарового клапана с резьбой G3/4" (рис. 1).
- свободный шнур присоединить к реле давления SP согласно схеме и присоединить комплект к электросети TN-S. Электрическую часть оборудования присоединить к электрическим распределительным сетям в соответствии с действительными электротехническими нормами и региональными инструкциями (рис. 5).
- Связать разъединение жилы в шкафу зажимов электричesk. двигателя , тепловых выключателей и прессостата (только для DK50 12x2VT/M , DK50 15x2VT/M , DK50 18x2VT/M) (рис. 7).

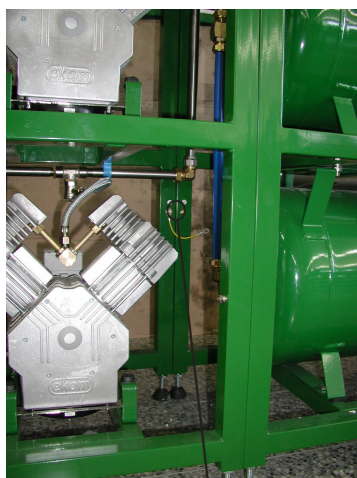
После сборки и подключения установки к электрической сети 3 x 400V +N+PE привести в положение I.

Рис. 3



C

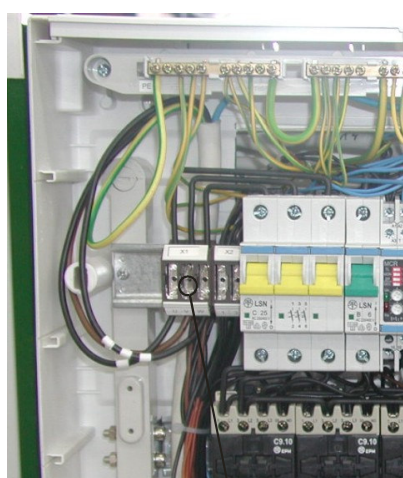
Рис. 4



B

H

Рис. 5



D



A

E

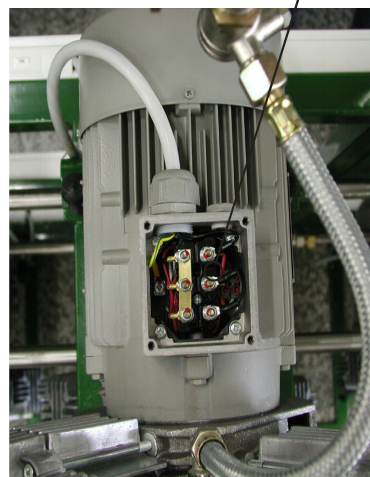


Рис. 6

Рис. 7

На основании новых данных, полученных при эксплуатации компрессоров DK50 4x2VT/DRY, DK50 6x2VT/DRY, DK50 9x2VT/DRY, DK50 12x2VT/DRY, мы включили в пневматическую разводку между агрегатами компрессоров и осушителем новый тип предохранительного клапана.

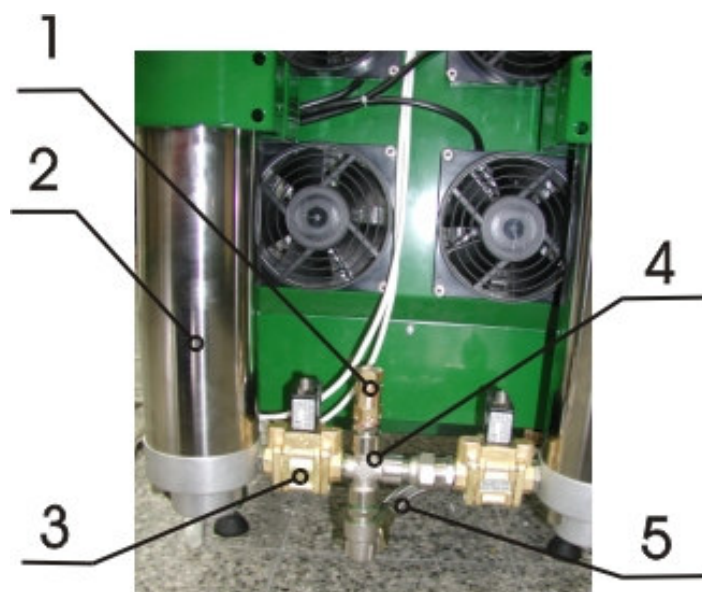
Предохранительный клапан (PRV) для воздуха предназначен для предотвращения повышения давления в напорном контуре компрессора свыше допустимого значения, этим обеспечивается защита отдельных пневматических деталей, особенно компрессорных агрегатов, от неблагоприятного влияния несоответствующего давления. На PRV установлено давление открытия 11 бар.

Предохранительный клапан установлен в напорной разводящей сети компрессоров перед соленоидными клапанами на входе осушителя, в случае дополнительного монтажа необходимо заменить тройник G1/2" (см. поз. I 11 в Инструкции по установке, обслуживанию, уходу и сервису) X- элементом (крестом) с переходником G1/2"-1/4" и уплотнением Cu 20x14, 4KA-078.



При дополнительном монтаже предохранительного клапана необходимо соблюдать меры по безопасности, указанные в части "Уход за изделием" в Инструкции по установке, обслуживанию, уходу и сервису.

Во время эксплуатации нет необходимости в особом уходе.



1. Предохранительный клапан
2. Осушитель
3. Соленоидный клапан на входе
4. Крест G1/2"
5. Привод от осушителя

5.2. Условия окружающей среды

- Компрессорный комплект можно устанавливать и эксплуатировать только в сухих, хорошо проветриваемых и непыльных помещениях.
- Комплект должен устанавливаться так, чтобы он был легко доступен для обслуживания и ухода, и так, чтобы был доступен щиток устройства.
- Комплект должен стоять на ровном, достаточно стабильном основании (обратите внимание на массу компрессоров, см. "Технические данные").
- Комплект должен был установлен не менее чем 50 мм от стены для прохождения охлаждающего воздуха.



Проводки для подсоединения к электросети и воздушные шланги не должны быть согнутыми. Провод для подачи электроэнергии не должен быть в натянутом состоянии, должен быть всегда свободным (запрещается класть на него какие-либо предметы), запрещается воздействовать на него теплом.

- Температура помещения, относительная и абсолютная влажность должны быть в диапазоне, указанном производителем (см. технические данные), потому что иначе не гарантируется бесперебойная работа компрессора.
- Примерно 70% электроэнергии, потребляемой компрессорными агрегатами, преобразуется в тепло и уходит в окружающую среду, поэтому в помещении, в котором установлен компрессорный комплект, вентиляция должна быть спроектирована таким образом, чтобы был обеспечен достаточный обмен охлаждающего воздуха для отвода излучаемой агрегатами тепловой энергии.



**В случае предыдущей работы компрессора могут иметь головка, цилиндр, напорный шланг между головкой и воздушным жиклером высокую температуру - не дотрагиваться указанных частей!!
Опасность возникновения пожара!**

ЭКСПЛУАТАЦИЯ

6. ОПИСАНИЕ РАБОТЫ ИЗДЕЛИЯ

6.1. Компрессор

После включения реле давления SP (6), предохранителей FA13 (1) и FA14 (2) (рис.1 и рис.2.) в положение I, постепенно компрессорные агрегаты запускаются в действие (агрегаты во втором ряду или на втором стеллаже с задержкой по времени на 1 сек., установленной на реле времени KT1 (3)). В качестве главного выключателя служит предохранитель FA13.

Компрессорные агрегаты автоматически включает (при 5 бар) и выключает (при 7 бар) реле давления SP, в зависимости от расхода напорного воздуха.

После повышения температуры поверхности двигателей свыше 40 °С с помощью тепловых выключателей ST (12) автоматически включатся охлаждающие вентиляторы агрегатов, выключатся при понижении температуры ниже примерно 32 °С.

6.2. Адсорбционный осушитель

Сжатый воздух из агрегатов компрессора охладится в ламельном охладителе (8) и осушится в адсорбционном двухкамерном осушителе M5 (3) в двух циклах. Прежде всего, в 1-й камере проходят фильтрация и осушка воздуха, и в то же время во 2-й камере регенерация сушильного вещества и слив собранной воды в сборник-резервуар (11). Для регенерации используется часть сухого воздуха из 1-й камеры. Во втором цикле очередность работы камер меняется. Для повышения производительности осушки воздуха в камерах используется дополнительная

регенерация дополнительным регенерационным воздухом при длительной работе компрессора и частично во время перерыва в работе.

При неисправности в работе какого-либо агрегата компрессора начнет светиться световая сигнализация (10).

Таким образом установленный компрессорный комплект не требует никакого ухода во время работы. В дальнейшем режиме он работает автоматически.



В компрессорном комплекте разрешается изменять предельные значения давления реле давления только после предварительной консультации с производителем.



Не разрешается перестраивать избыточное давление в предохранительном клапане!!

При повышении давления в напорном контуре компрессора до значения установленного давления открытия начнет PRV самопроизвольно пропускать воздух из системы. После понижения давления PRV закроется.



Повышение давления в напорном контуре может произойти только в результате увеличения сопротивлений потока пневматических разводящих сетей или при неисправности осушителя (например, нефункционирующие соленоидные клапаны, увеличенное сопротивление потока сушильного материала и под.), поэтому при повторном открытии предохранительного клапана необходимо проводить контроль работы осушителя или его ремонт!



На предохранительном клапане не разрешается своевольно перенастраивать давление открытия, всегда только по договоренности с производителем!

На предохранительном клапане не должны быть отверстия на выходе закрыты или не должен ограничиваться выпуск напорного воздуха через них.

7. УХОД ЗА ИЗДЕЛИЕМ

Оборудование сконструировано и сделано так, чтобы уход за ним был минимальным. Для регулярной и надежной работы компрессора необходимо действовать согласно следующему описанию.



Перед началом работ, касающихся ухода за компрессором, надо выполнить контроль, если возможно компрессор отключить от электроприбора, чтобы не могли возникнуть повреждение или опасность для здоровья лица, обслуживающего указанный электроприбор!



В случае предыдущей работы компрессора могут иметь головка, цилиндр, напорный шланг между головкой и воздушным ресивером высокую температуру - не дотрагиваться указанных частей!!

Нижеуказанные работы может на рабочем месте выполнять только обученный работник следующим образом:

7.1. Замена всасывающего фильтра (Рис. 8)



Необходимо заменить комплект всасывающих фильтровальных вкладышей в отверстии, которое находится на крышке картера двигателя - согласно таб.2 сервисные интервалы.

- С помощью отвертки снять гибкую крышку фильтровальных вкладышей.
- Использованные и загрязненные фильтровальные вкладыши (А), (В) вынуть с помощью отвертки.
- Вложить новый комплект фильтровальных вкладышей (В).
- Предварительный фильтр (А) вставить в гибкую крышку (гладкой стороной в корпус кривошипа) и вставить в отверстие.



Рис.8



Перед началом проведения работ выключить главный предохранитель, устанавливая в положение “0”, и подождать, пока не окончится регенерация осушителя – воздух перестанет выходить из соленоидных клапанов на выходе.

7.2. Замена текстильного фильтровального вкладыша (Рис. 9)



При правильном ходе изделия надо согласно таб.2 сервисные интервалы, заменить текстильный фильтровальный вкладыш, который находится в верхней головке цилиндра осушителя.

- Подключить выходной шарнирный клапан G 3/4“ и понизить давления в воздушных жиклерах,
- выпуская воздух до нулевого значения через клапан слива, находящийся на воздушном жиклере.



Рис.9

7.3. Контроль предохранительного клапана (Рис. 10)



Предохранительный клапан на заводе установлен на 8 бар, испытан и промаркирован. Установленное значение запрещено менять!

- Винт предохранительного клапана повернуть на несколько оборотов влево, пока предохранительный клапан не выпустит воздух.
- Предохранительный клапан оставить **только на короткое время** свободно выпустить воздух.
- Винт поворачивать вправо до упора, клапан сейчас должен быть опять закрыт.



Предохранительный клапан нельзя применять для выпуска давления из напорного резервуара. Это может неблагоприятным образом повлиять на работу предохранительного клапана.

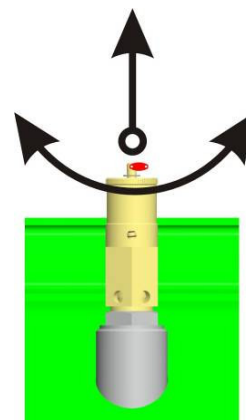


Рис.10

7.4. Замена фильтровального вкладыша фильтра (если входит в изделие) (рис. 11)



Перед вмешательством в оборудование необходимо понизить давление воздуха в ресивере до нуля и отсоединить оборудование от электросети.

- Ослабить предохранитель на фильтре, потянув вниз.
- Повернуть крышку фильтра влево и вынуть.
- Повернуть держатель фильтра влево и вынуть.
- Заменить фильтр, новый фильтр установить обратно в корпус и зафиксировать держателем фильтра, поворачивая вправо.
- Установить крышку фильтра и зафиксировать, поворачивая вправо, пока не зафиксируется предохранитель.

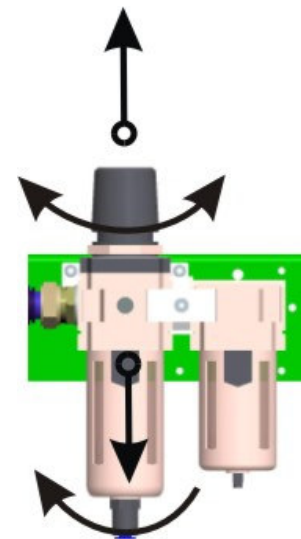


Рис.11

7.5. Настройка давления на выходе с помощью регулятора давления (если входит в изделие) (рис. 11)



Настройку необходимо проводить при ресиверах под давлением и выключенных агрегатах (т.е. во время перерыва в работе, непосредственно после выключения агрегатов).

- Регулировочную ручку регулятора вытянуть и, поворачивая, установить давление компрессора на выходе. Давление на выходе установить на 0,2 бар выше, чем требуемое для эксплуатации компрессора значение (это вытекает из конструкции регулятора).
- После настройки давления регулировочную ручку зафиксировать против самопроизвольного вращения при нажатии.


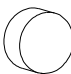





7.6. Сервисные интервалы

таб.2 Сервисные интервалы

Уход, который необходимо выполнять	Рис.	Временной интервал (час.)
Проверить предохранительный клапан	рис. 10	1 раз в год
Замена фильтровального вкладыша фильтра регулятора	-	2000 час. работы или по истечении 2 лет
Контроль работы обратных клапанов, соленоидных клапанов	-	При капитальном ремонте осушителя или компр. агрегата, однако, по истечении как минимум 4000 час.
Замена фильтровальных вкладышей и предварительного фильтра	рис. 8	4 раза в год
Замена текстильного фильтровального вкладыша осушителя	рис. 9	1 раз в год 1
Замена фильтровального вкладыша фильтра регулятора	рис. 11	1 раз в год 1
Замена абсорбента в осушителе	-	По истечении 4000 час. или 4 лет, либо после капитального ремонта осушителя

7.7. Сервисные наборы

таб 3. Сервисные наборы

								
	Всасывающий фильтр „В“	Предварительный фильтр „А“	Текстильн. Фильтрац. вставка сушилки	Адсорбент (восполнение наполнение осушителя	Прокладка фильтровальная фильтр - регулятор 5µm *)	Прокладка фильтровальная фильтр - 3µm *)	Прокладка фильтровальная микрофильтр – 0.3µm *)	
Тип	4КА-292	4КВ-565	4КВ-464	-----	AF40P-060S	AFF-EL 11B	AFM 40P-060AS	AM-EL 450
Деталь №	025000005	025000012	024000483	099000004				
DK50 4x2VT/M	24	8	2	2x3,8 kg	1	-----	1	-----
DK50 6x2VT/M	36	12	2	2x3,8 kg	1	-----	1	-----
DK50 9x2VT/M	54	18	2	2x3,8 kg	1	-----	1	-----
DK50 12x2VT/M	72	24	2	2x3,8 kg	-----	1	-----	1
DK50 15x2VT/M	90	30	2	2x3,8 kg	-----	1	-----	1

*) (При дополнительных принадлежностей)

ПОИСК НЕИСПРАВНОСТЕЙ И ИХ УСТРАНЕНИЕ

8. РЕШЕНИЕ ОБЩИХ НЕИСПРАВНОСТЕЙ



Вмешиваясь в оборудование, необходимо понизить давление воздуха в ресивере до нуля и отсоединить оборудование от электросети.

Работы, связанные с устранением неисправностей, может осуществлять только обученный сотрудник сервисной организации.

таб.4

Неисправность	Возможная причина	Способ устранения
Ни один из компрессорных агрегатов не запускается в действие	Нет напряжения в сети	Выключен главный предохранитель в разводке
	Перебой в подаче электроэнергии	Контроль напряжения в сети
		Ослаблена клемма в распределительном шкафу - затянуть
	Контроль главного электр. соединит. элемента – неисправный заменить	
Не соединяет реле давления	Проверить клеммы и функцию реле давления - неисправное заменить	
Один из компрессорных агрегатов не запускается в действие (светится световая сигнализация)	Перебой в подаче электроэнергии к двигателю	Контроль напряжения в сети
		Контроль функции контактора, реле времени (3 и более агрегатов), теплового реле (3 агрегата друг над другом) – поврежденные заменить
	Ослабленные клеммы на распределительной колодке двигателя- клеммы затянуть, сломанные заменить	
	Прерванная обмотка двигателя, повреждена тепловая защита	Двигатель заменить
Заедает поршень или иную движущуюся часть (механическое повреждение движущихся частей)	Неисправные части заменить	
Компрессорные агрегаты включаются часто и без потребления воздуха	Утечка воздуха из пневматической разводящей сети	Контроль пневмат. разводящей сети – ослабленное соединение уплотнить
	Негерметичность обратных клапанов	Обратные клапаны проверить и очистить- неисправные заменить
	После окончания регенерации утечка через соленоидные клапаны	Очистить- неисправные заменить
	Негерметичность реле давления и предохранительного клапана	Проверить функционирование, очистить- неисправные заменить
Производительность некоторых компрессорных	Негерметичность компрессорного агрегата	Проверка герметичности соединений агрегата – ослабленное соединение уплотнить

агрегатов понизилась, цикл работы удлиняется	Изношенные поршневые кольца	Изношенные поршневые кольца заменить	
	Повреждено уплотнение между головкой цилиндра и платой клапана	Заменить уплотнение - затянуть	
	Засорен фильтр на входе	Засоренные вкладыши выстирать, заменить новыми	
Какой-либо из компрессорных агрегатов вызывает шум (стук, металлические звуки)	Неисправен подшипник цапфы поршня, шатуна, подшипник двигателя	Поврежденный подшипник заменить	
	Ослаблена (лопнувшая) резиновая пружина подвески	Поврежденную пружину заменить новой	
Высокая температура воздуха окружающей среды, выключение компрессоров друг над другом (перегрев)	Недостаточное проветривание помещения с компрессором	Обеспечить соответствующие условия окружающей среды	
	Не работают охлаждающие вентиляторы компрессорных агрегатов или охладителя	Неисправные вентиляторы заменить Неисправное реле давления заменить	
Сушильный блок не сушит	Низкое рабочее давление	Уменьшить потребление воздуха, проверить производительность источника, герметичность соединений, состояние электроприборов	
	Не функционирует соленоидный клапан	Клапан отремонтировать или заменить	
	Засоренная/неподходящая форсунка регенерационного воздуха	Форсунку очистить или использовать форсунку подходящих размеров (напр., после уменьшения количества агрегатов в стеллаже или после добавления к компрессору стеллажа с дополнительными агрегатами)	
	Не функционирует вентилятор охладителя	Вентилятор заменить	
	Неисправно реле переключения времени	Проверить настройку реле времени или заменить реле	
	Из камер вытекает белая жидкость		Заменить сушильное вещество и нижний пластинчатый фильтр
			Уплотнить и проверить герметичность (во время работы при повышении давления)
Сушильный блок	Неисправный соленоидный клапан	Клапан заменить	

вызывает шум или издает неприятный звук	Поврежден буферированный раствор в чашке для конденсата	Буферированный раствор или чашку заменить
	Поврежден напорный шланг	Напорный шланг заменить

После устранения неисправности или после монтажа осушителя в обратном порядке необходимо слить из ресиверов собранный конденсат, ресиверы высушить и произвести регенерацию осушителя, лучше всего, во время непрерывного хода компрессора при давлении примерно 0,6-0,7 МПа в течение хотя бы 1 часа, выполнить контроль сушки воздуха.



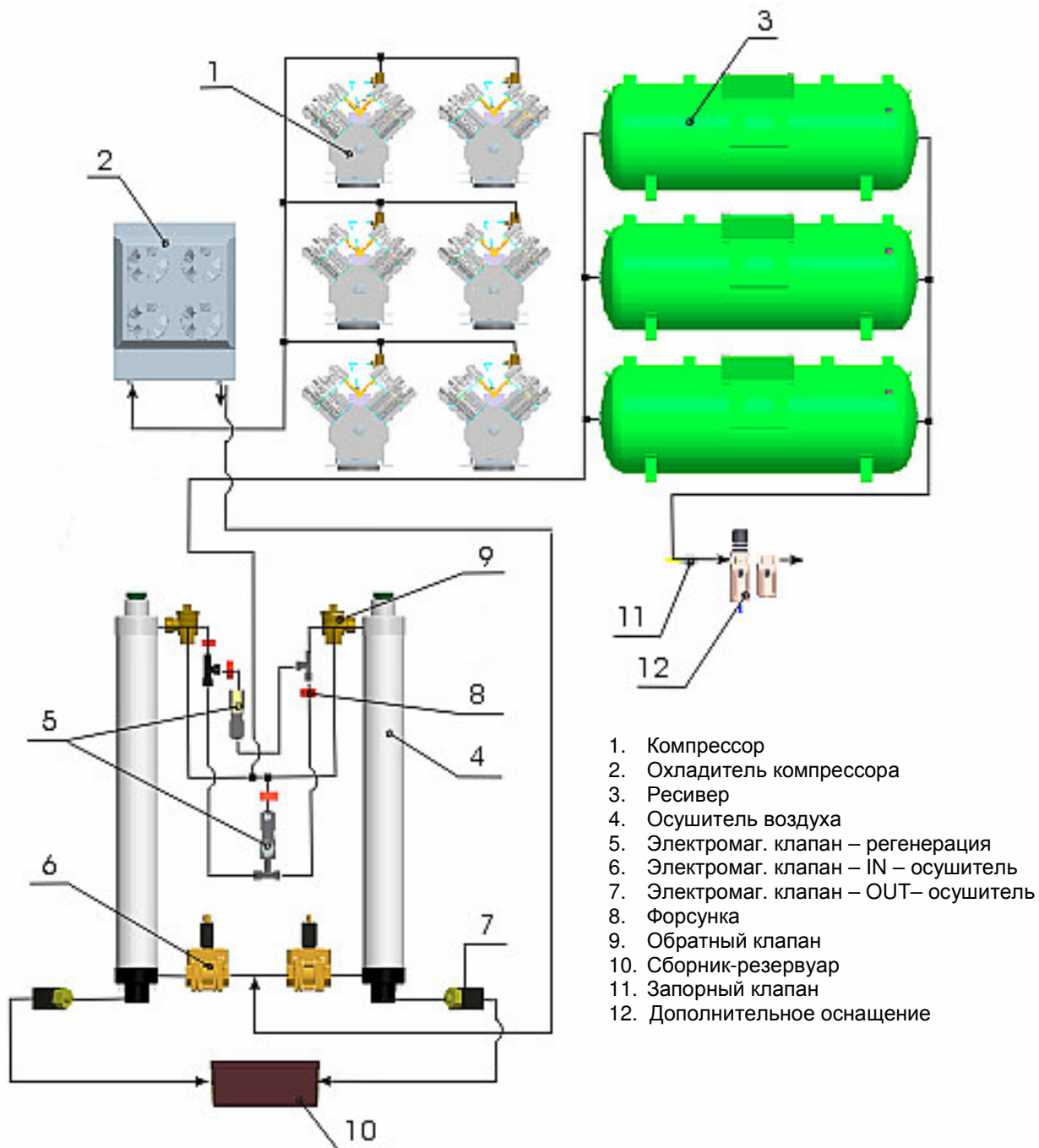
Физические свойства адсорбента при использовании изменяются и необходимо его заменить согласно периодичности выполнения сервиса по таб. 2. Наряду с этим рекомендуется замена адсорбента после капитального ремонта осушителя.

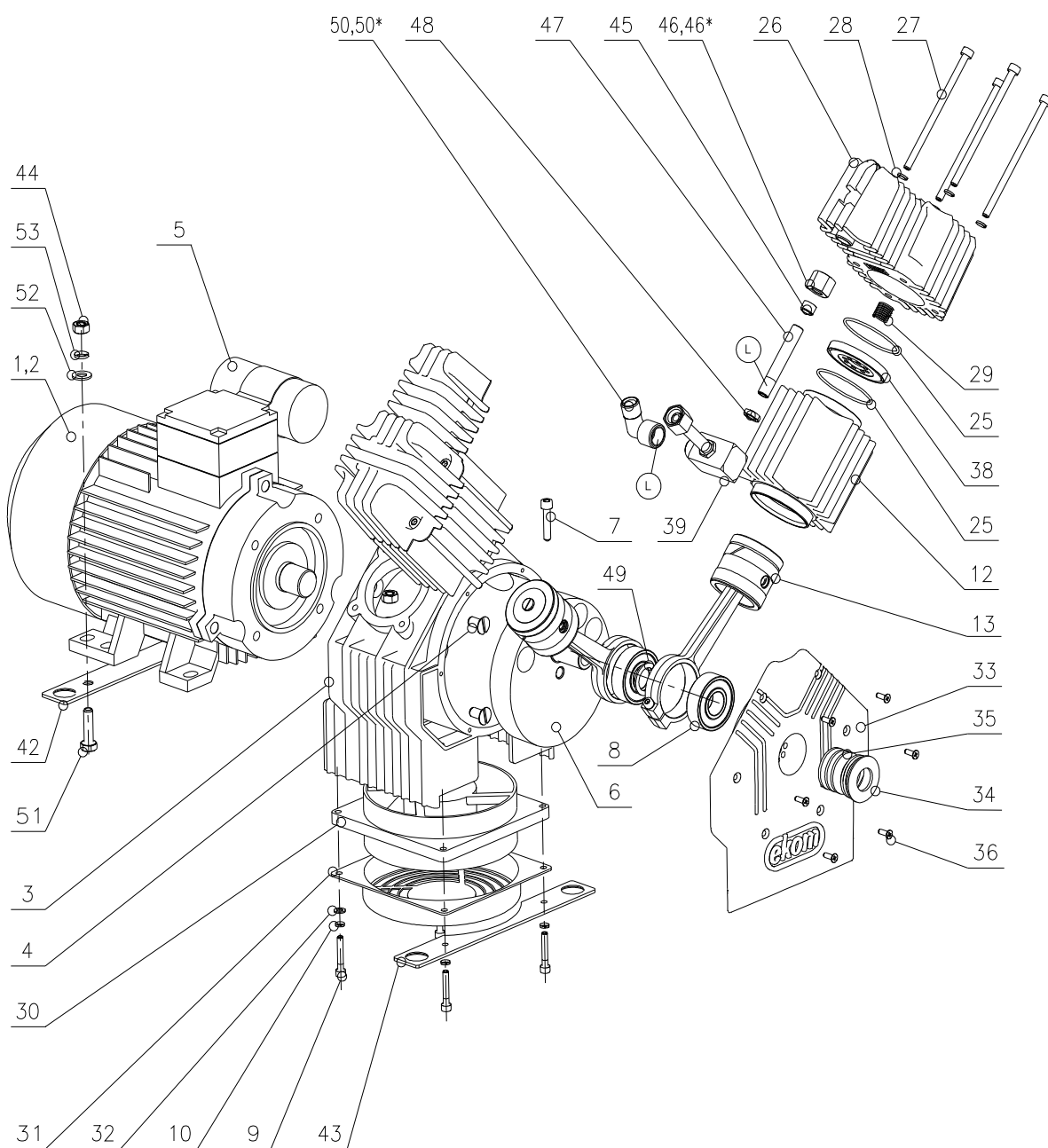
9. СВЕДЕНИЯ О РЕМОНТЕ

Гарантийные и послегарантийные ремонты обеспечивает производитель или поставщик. Устранять неисправности в аппарате может только обученный работник сервисной организации.

ПРИЛОЖЕНИЯ

10. СХЕМА ВКЛЮЧЕНИЯ





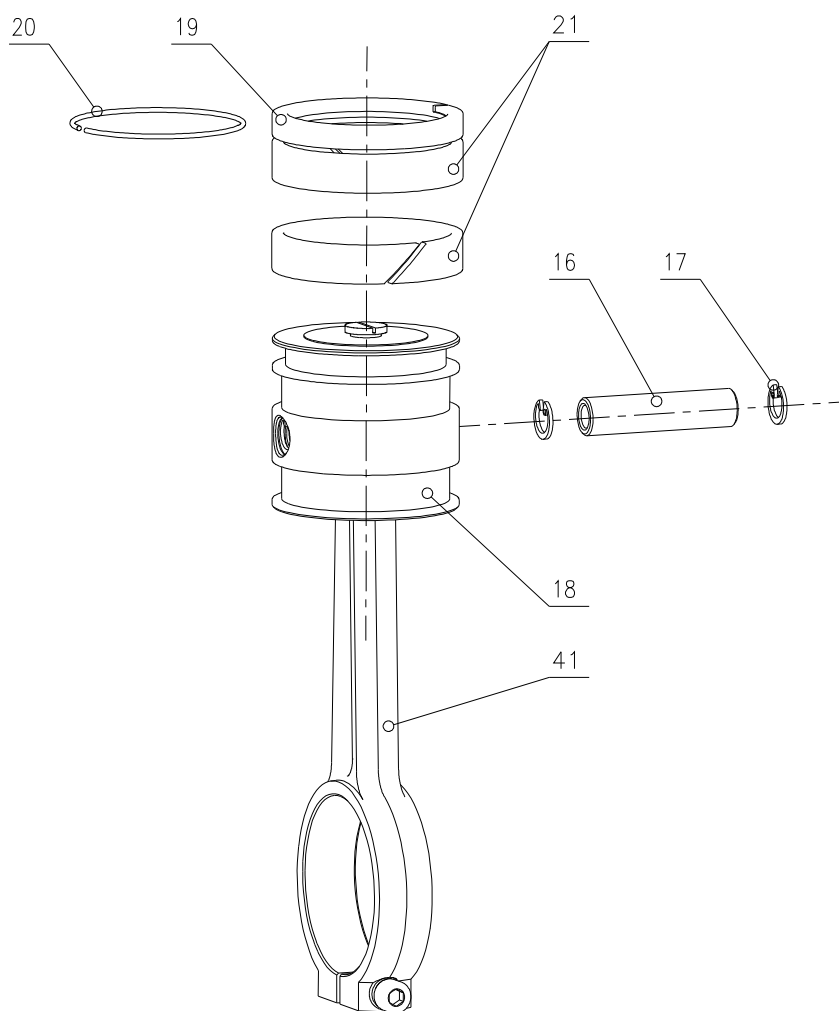
ПОЗ. 46*,50* – ИЗМЕНЕНИЕ С 3.Н. V2624-10-02

Ⓛ - клеить с LOCTITE 620

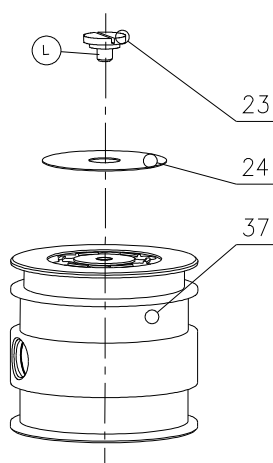
601011225.1

АГРЕГАТ 2V1BA-225.1 3-ФАЗ

рис. А/13

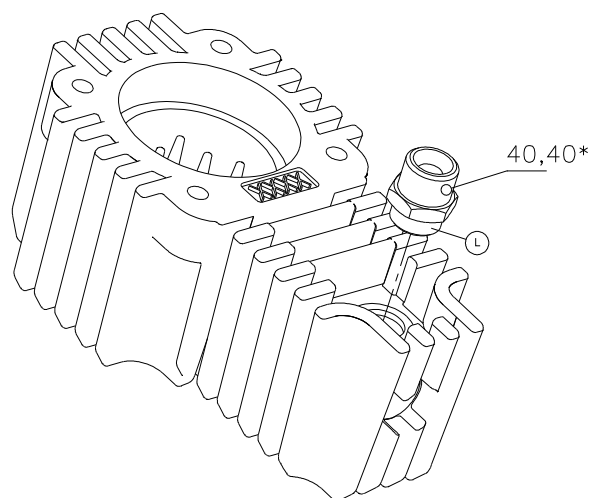


604021004	ПОРШЕНЬ С ШАТУНОМ 4CA-004	рис. А/13
-----------	----------------------------------	------------------



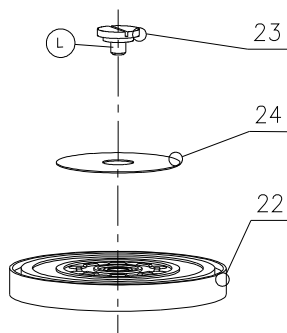
(L) Склеенные соединения – анаэробный клей LOCTITE 620

604021037	ПОРШЕНЬ КОМПЛЕТНЫЙ 4CA-037	рис. А/18
-----------	-----------------------------------	------------------

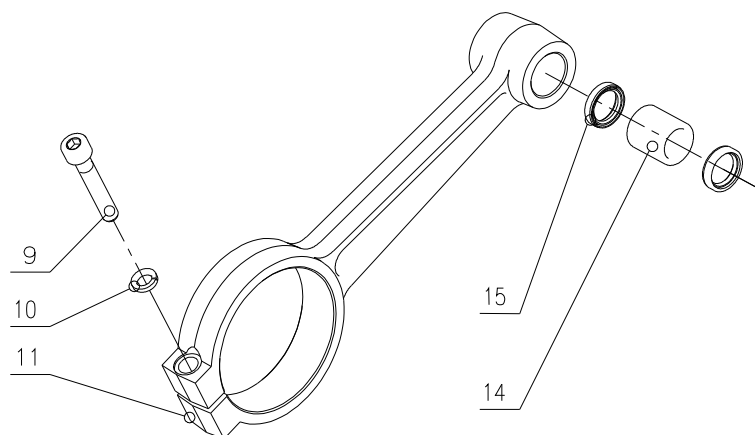


ПОЗ. 40* – ИЗМЕНЕНИЕ С З.Н. V2624-10-02

604021070	ГОЛОВА ЦИЛИНДРА КОМПЛЕТНАЯ 4CA-070	рис. А/26
-----------	-------------------------------------------	------------------

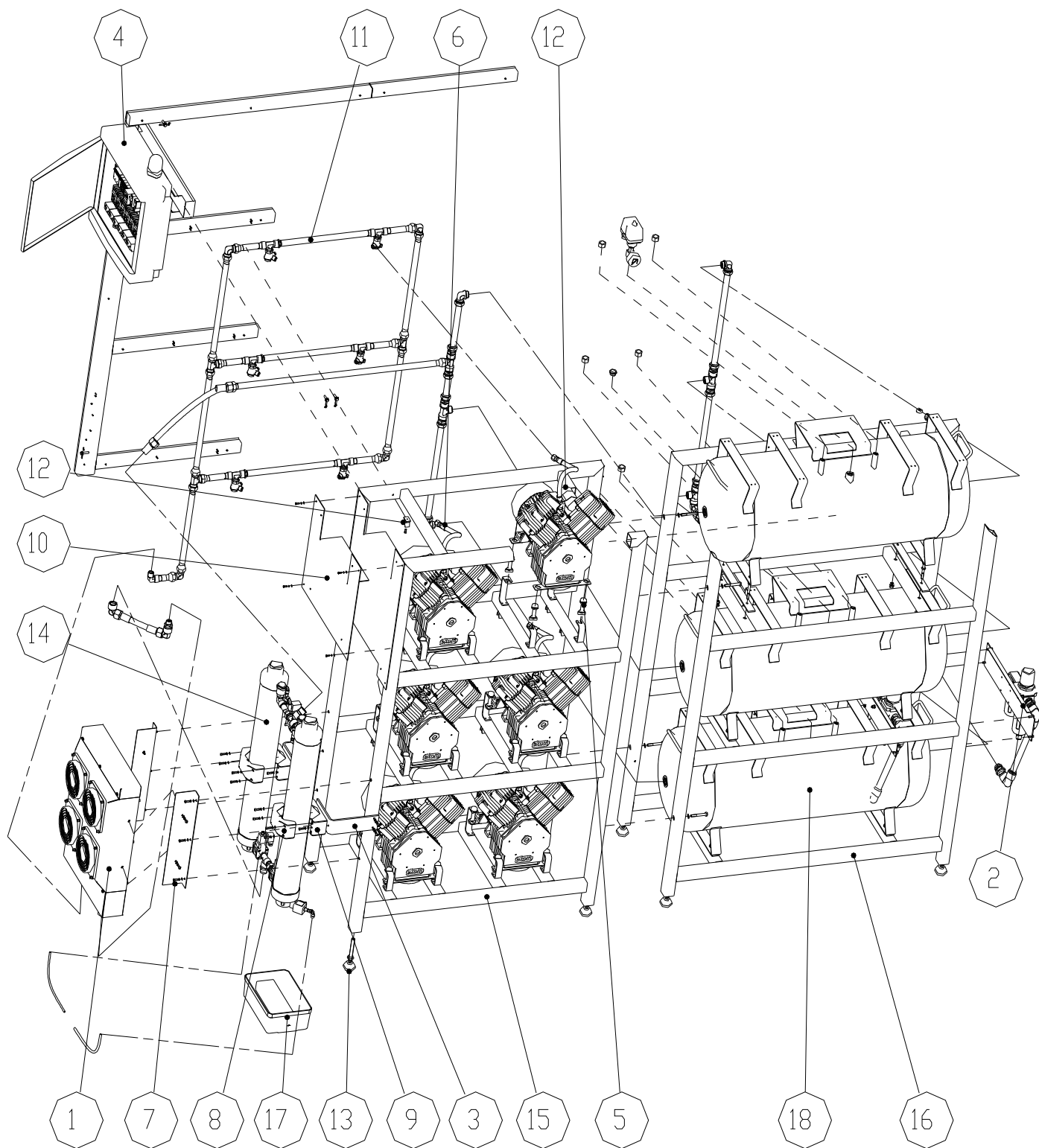


604021023	ДОСКА КЛАПАННАЯ КОМПЛЕТНАЯ 4CA-023	рис. А/38
-----------	-------------------------------------------	------------------

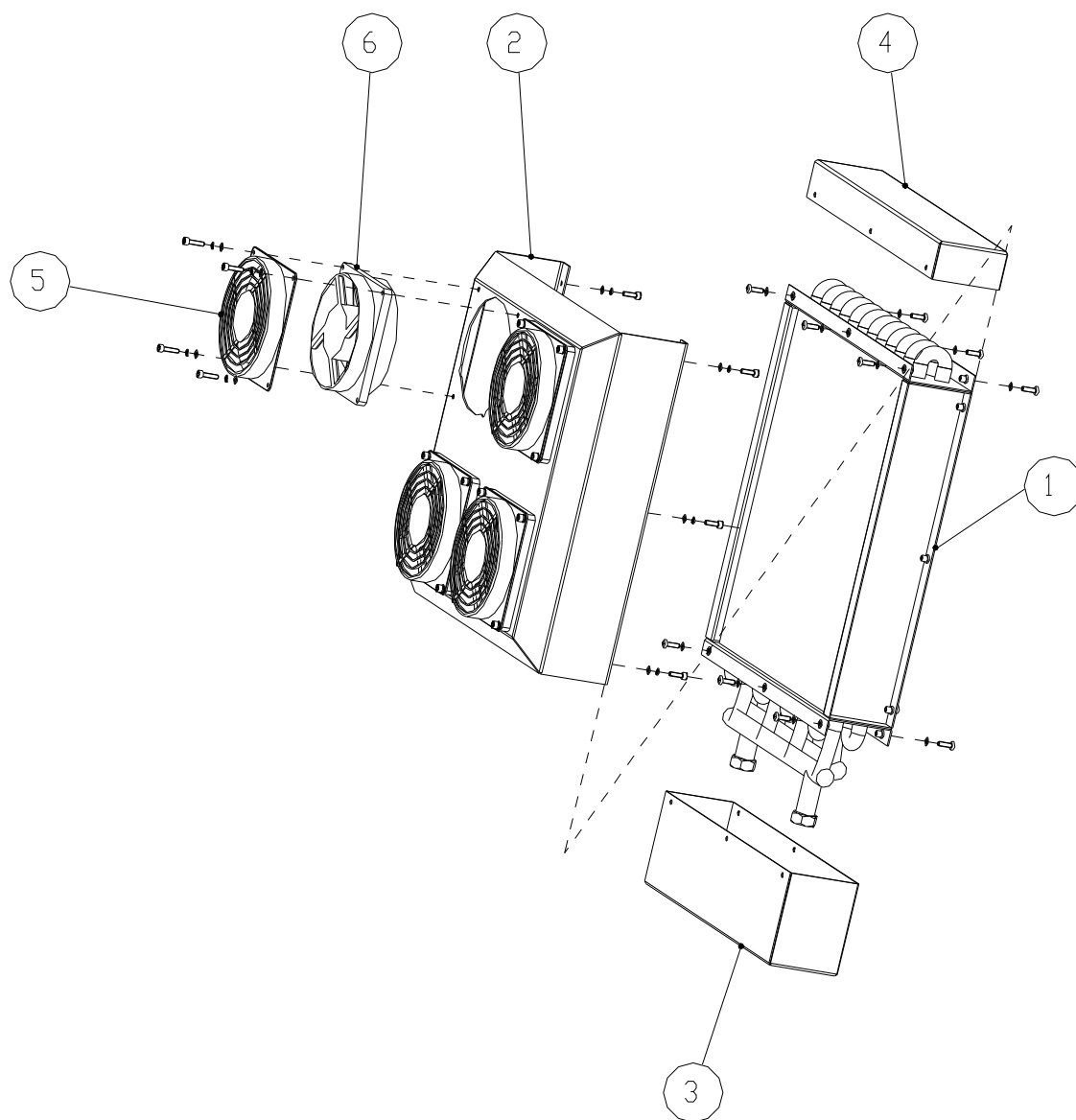


Ⓛ Склеенные соединения – анаэробный клей LOCTITE 620

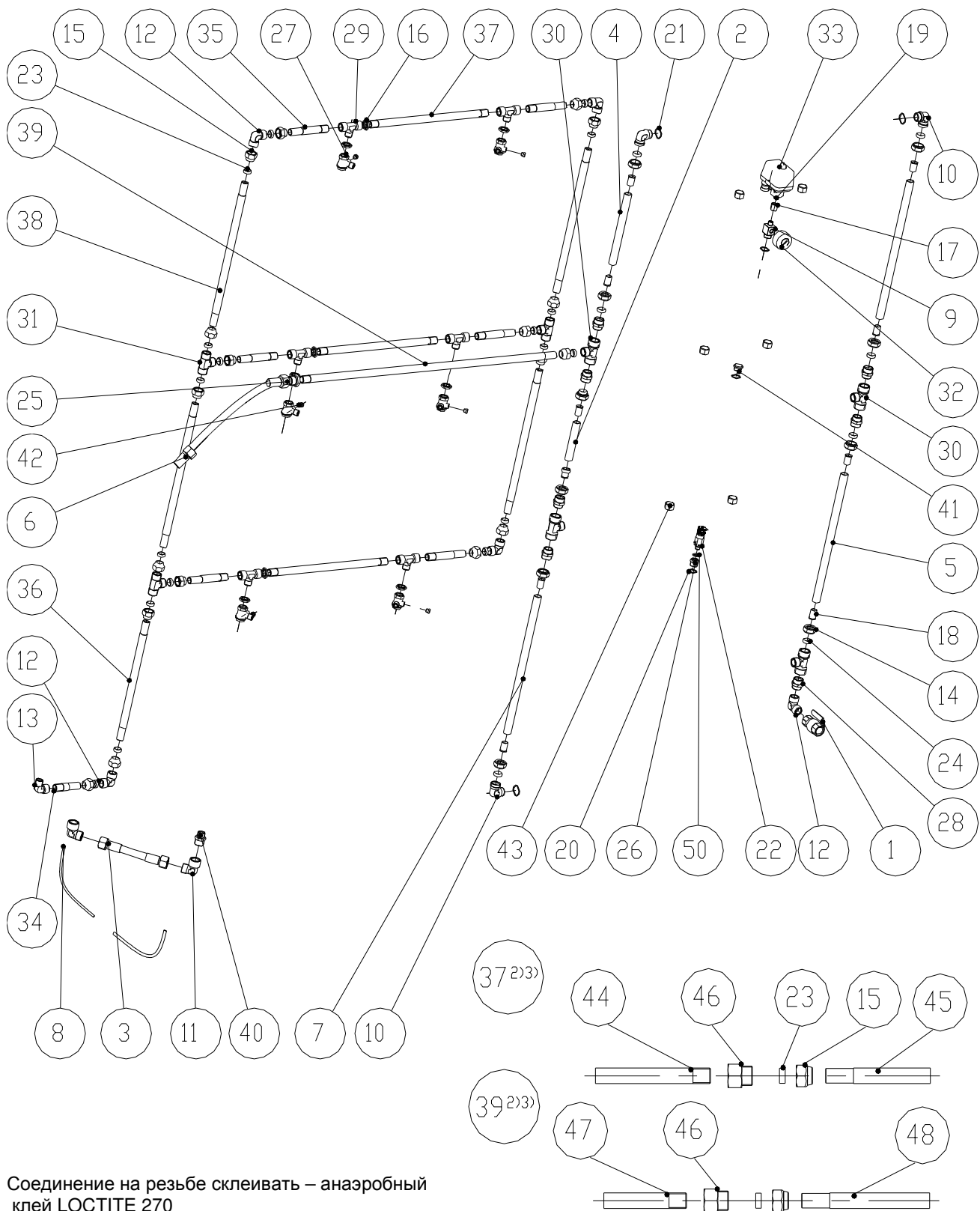
604031014	ШАТУН С ПОДШИЛЬНИКОМ 4DA-014	рис. А/41
-----------	-------------------------------------	------------------



602001042	КОМПРЕССОР DK50 6X2VT/M 2AA-042	рис. В
-----------	----------------------------------------	---------------



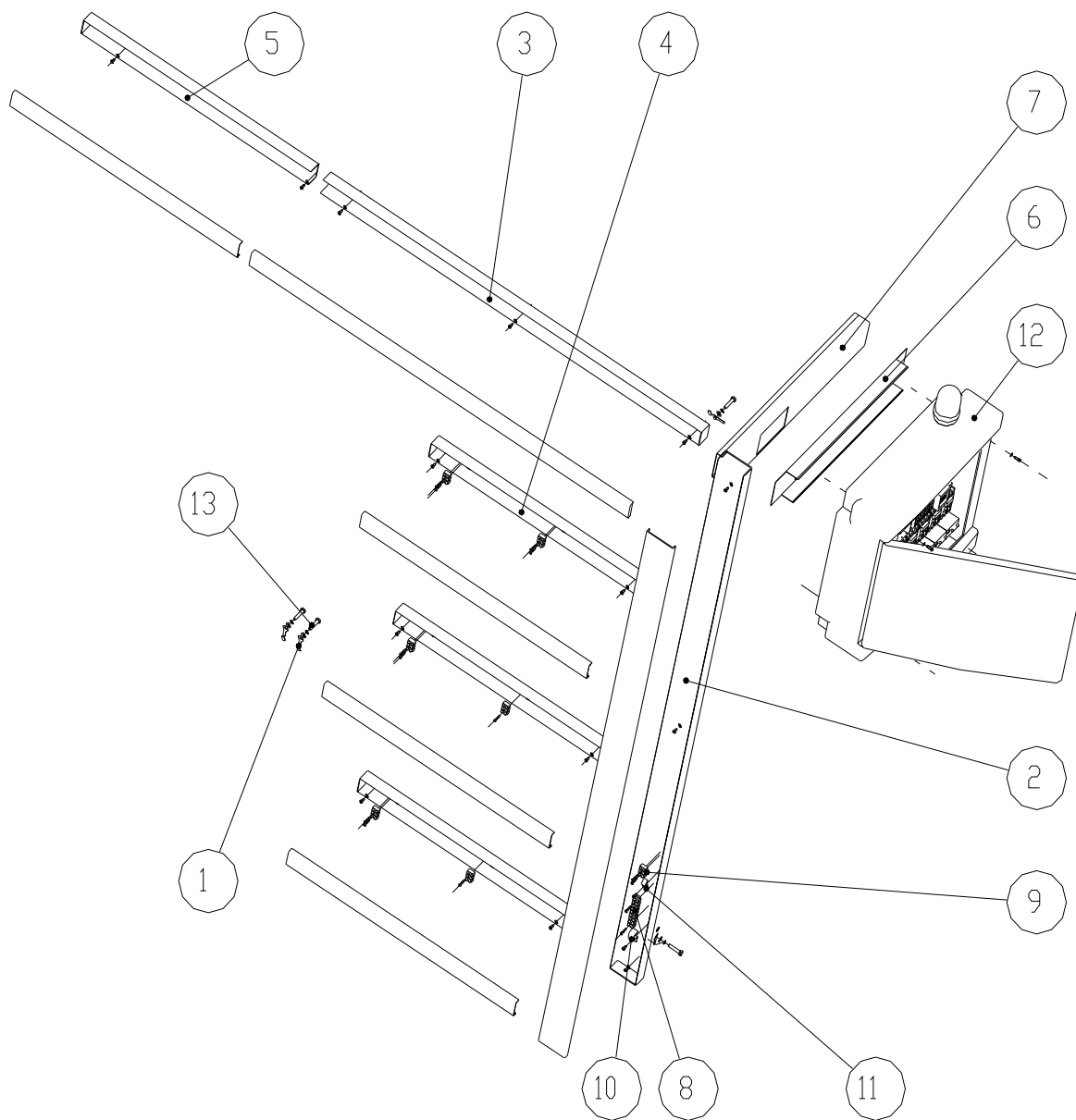
603011282	ОХЛАДИТЕЛЬ ЗВА-282	рис. С
-----------	---------------------------	---------------



Соединение на резьбе склеивать – анаэробный клей LOCTITE 270

- 2) – Только для Dk 50 12x2VT/M
- 3) – Только для Dk 50 15x2VT/M

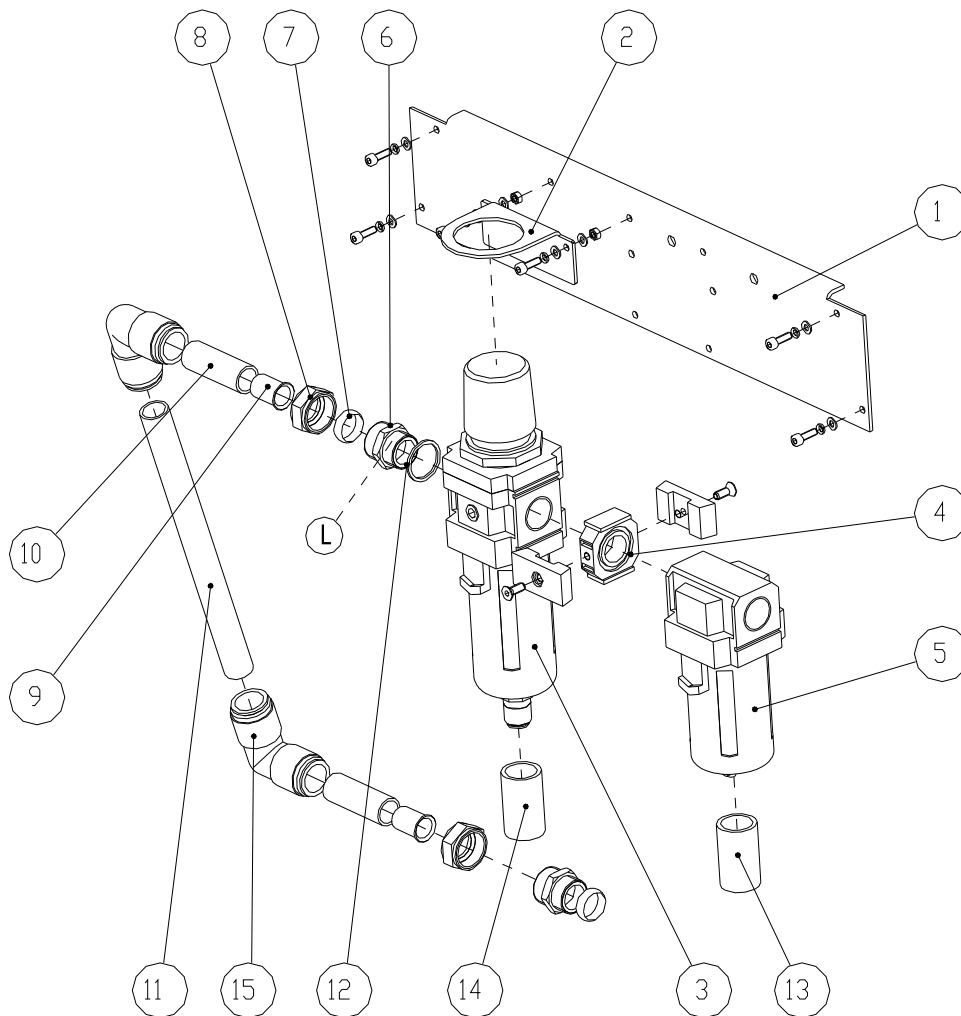
603011284	ПНЕВМАТИЧЕСКИЙ РАЗВОД DK50 6X2VT/M 3BA-284	рис. D
-----------	---------------------------------------------------	---------------



6030011285

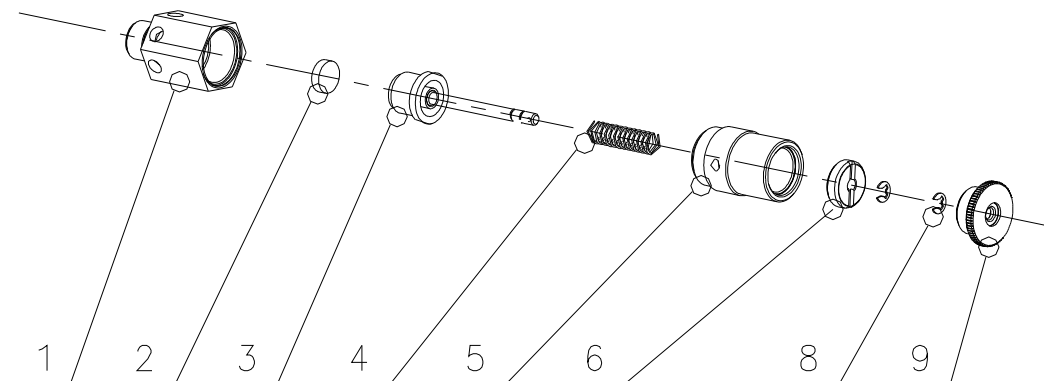
ЭЛЕКТРИЧЕСКИЙ РАЗВОД DK50 6X2VT/M 3BA-285

рис. Е

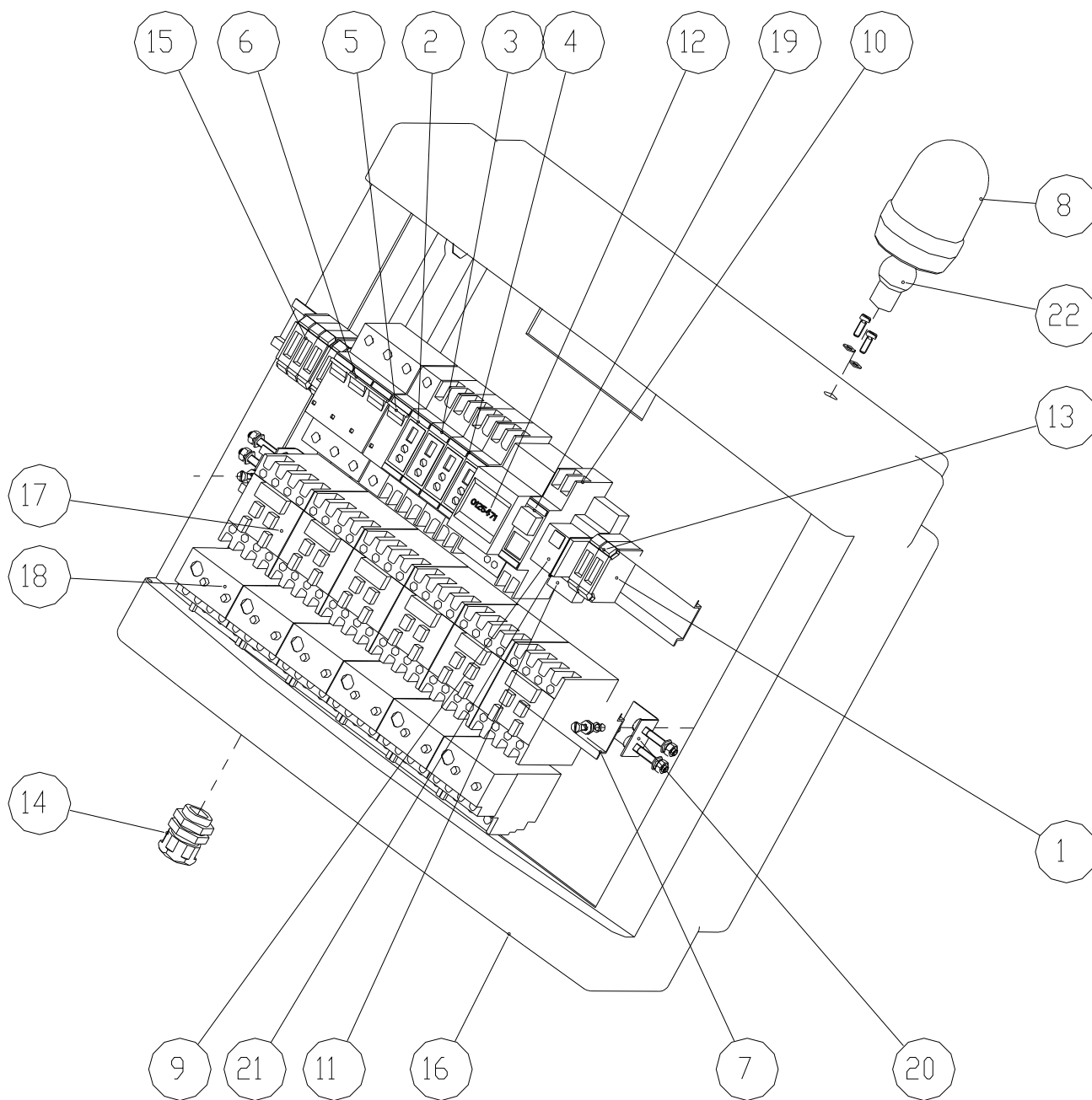


L Склеенные соединения – анаэробный клей LOCTITE 270

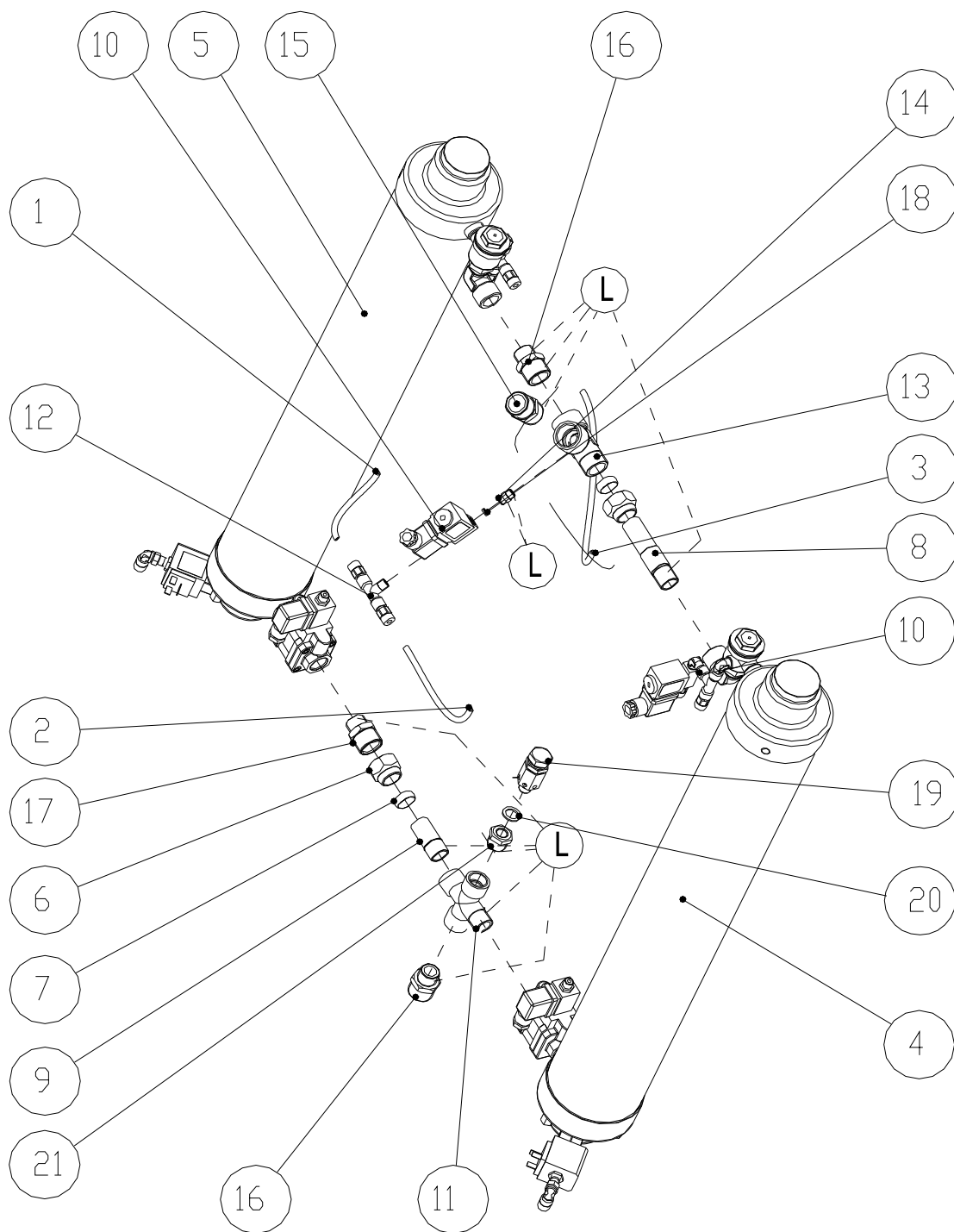
604021135	ДОПОЛНИТЕЛЬНОЕ ОСНАЩЕНИЕ 4СА-135	рис. F
-----------	-----------------------------------------	---------------



604011025	ПРЕДОХРАНИТЕЛЬНЫЙ КЛАПАН 4ВА-025	рис. G
-----------	-----------------------------------------	---------------

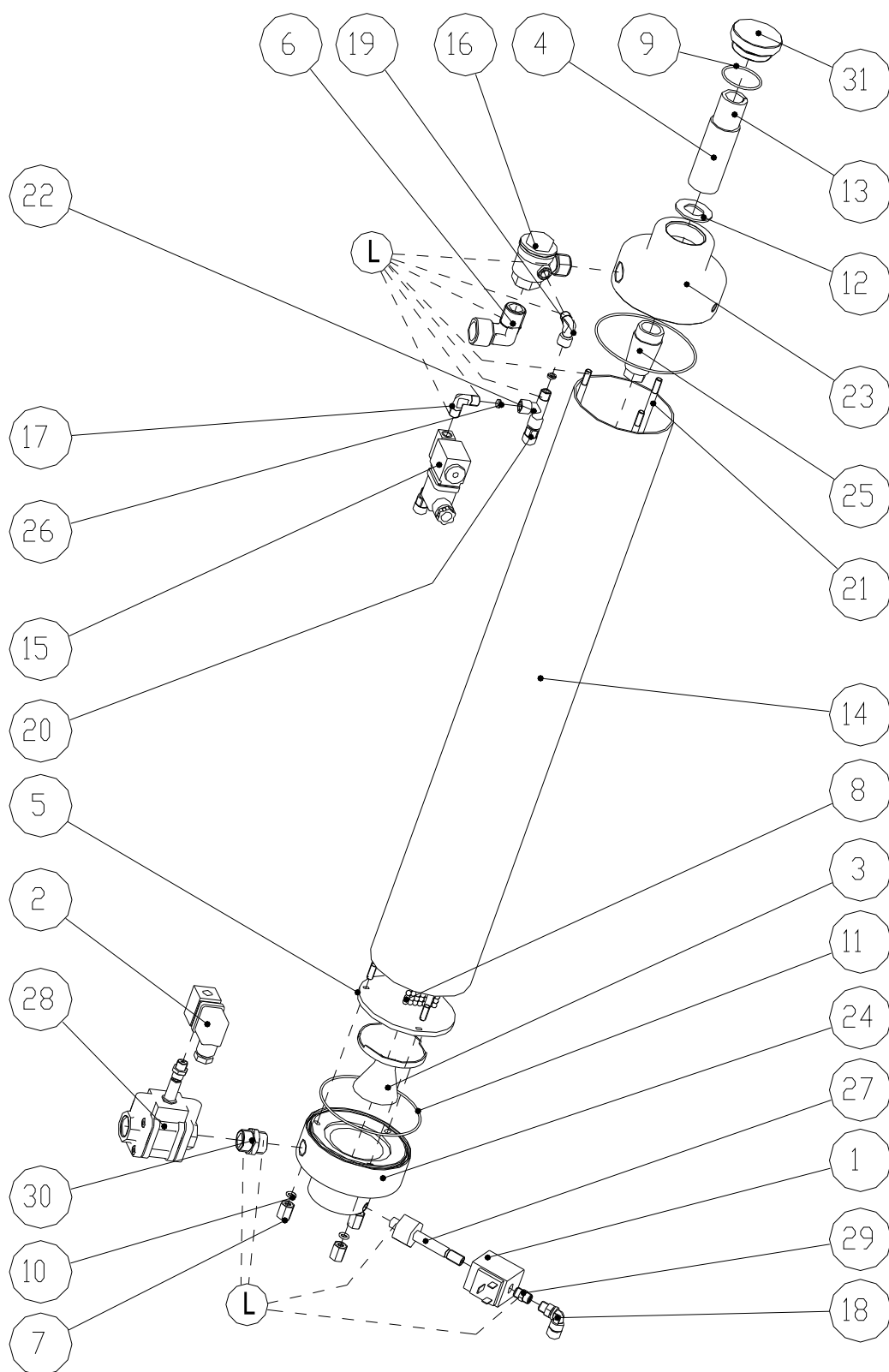


604021124	РАСПРЕДЕЛИТЕЛЬНЫЙ ШКАФ 4СА-124	рис. Н
-----------	---------------------------------------	---------------



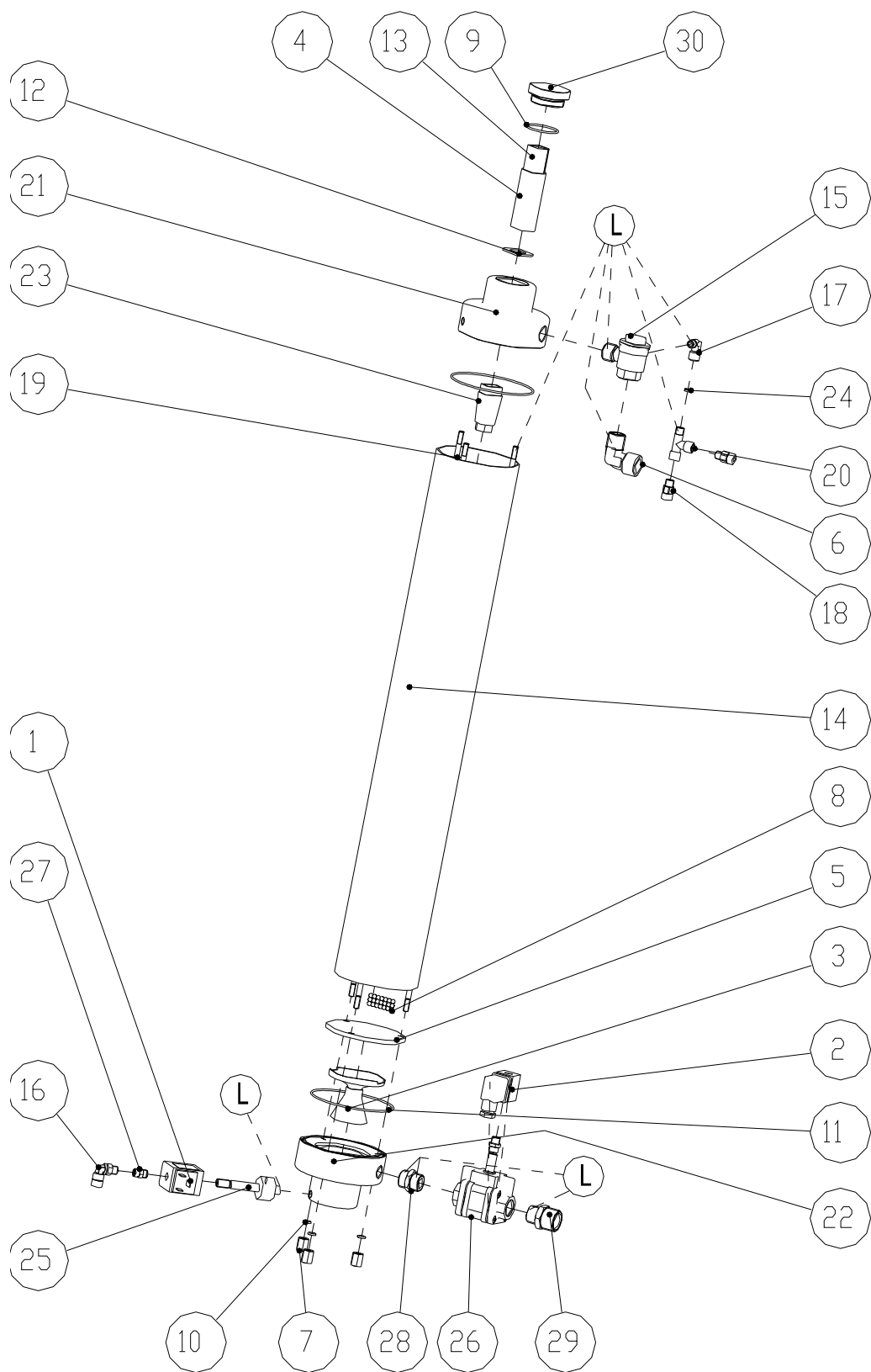
L Склеенные соединения – анаэробный клей LOCTITE 270

602011279	ОСУШИТЕЛЬ ВОЗДУХА М5 2ВА-279	рис. I
-----------	-------------------------------------	---------------



L Склеенные соединения – анаэробный клей LOCTITE 270

603021121	КАМЕРА ЛЕВАЯ М5 3СА-121	рис. К
-----------	--------------------------------	---------------



L Склеенные соединения – анаэробный клей LOCTITE 270

603021120	КАМЕРА ПРАВАЯ М5 3СА-120	рис. L
-----------	---------------------------------	---------------

СПИСОК ЧАСТИ ЗАПАСНЫХ

A	Агрегат 2V 3-ФАЗ.1ВА-225.1	601011225.1		
A1	Двигатель1LF7096-4AJ17,230V	035110011		
A2	Двигатель1LA7090-4AA17,400V	035120003		
A3	Шкаф кривошипа 2V 0КА-958	050000019		
A4	Винт М8х16	041000051		
A5	Конденсатор 45MF/450V	031330002		
A6	Кривошип DK50-2V 4СА-027	604021027		
A7	Винт 4КВ-123 (М6х30)	041000086		
A8	Подшипник 6204 2RS	021000001		
A9	Винт М5х30	041000036		
A10	Прокладка гибкая 5	043000005		
A11	Шатун 4КА-304	050000003		
A12	Цилиндр 2КА-791	050000014		
A13	Поршень с шатуном 4СА-004	604021004		
A14	Подшипник НК 1015	021000005		
A15	Кольцо G10х14х3	021000010		
A16	Цапфа поршня 4КА-007	024000004		
A17	Кольцо предохран. 10	049000005		
A18	Поршень компл. 4СА-037	604021037		
A19	Кольцо порш. 4КА-012	069000004		
A20	Кольцо гибкое 4КА-013	022000001		
A21	Кольцо порш.напр.4КА-014	069000005		
A22	Гнездо мембраны 3КА-015	024000006		
A23	Винт мембраны 4КА-016.1	024000007		
A24	Мембрана 4КА-031.1	024000008		
A25	О-Кольцо 50х2	073000109		
A26	Голова цил. ком. 4СА-070	604021070		
A27	Винт М6х110	041000045		
A28	Прокладка гибкая 6	043000007		
A29	Пружина II. 4КА-019	022000010		
A30	Вентилятор Мезаксиал	035300001		
A31	Сетка вентилятора	062000009		
A32	Прокладка 5,3	043000002		
A33	Крышка шкафа 2V 2КА-957	050000020		
A34	Резиновая вставка 4КВ-136	062000058		
A35	Фильтрац. Вставка 4КА-292	025000005		
A36	Винт М4х12	041000020		
A37	Поршень 3КА-597	024000033		
A38	Доска клап. Компл 4СА-023	604021023		
A39	Куб 4КА-368	024000070		
A40	Фитинг G3/8" х М16 4КВ-080	024000323		
A40*	Фитинг М16х1.5 4КА-145.2	024000035		
A41	Шатун с подшильником	604031014		
A42	Реика 4КА-382	024000111		
A43	Реика 4КА-384	024000116		
A44	Гайка М8	042000006		
A45	Уплотнит. кольцо 4КА-306	024000099		
A46	Гайка G3/8" х М16 4КВ-080	024000323		
A46*	Гайка М16х1.5 4КА-145.2	024000035		
A47	Трубка соединитель 4КВ-128	024000369		
A48	Гайка 4КА-408	024000068		
A49	Устанавл.прокладка 4КА-409	024000069		
A50	Фитинг3/8"х3/8"запр. 4КА-989	024000290		
A50*	Фитинг3/8"хМ16запр. 4КА-989	024000290		
A51	Винт М8х30	041000026		
A52	Прокладка 8,4	043000009		
A53	Прокладка гибкая 8	043000017		
B	КОМПРЕССОР 6х2VT/M			
	2АА-042		602001042	
B ¹⁾	Компрессор 9х2VT/M			
	2АА-047		602001047	
B ²⁾	Компрессор 12х2VT/M			
	2АА-057		602001057	
B1	Охлаждител 3ВА-282		603011282	
B2*	Дополнительное оснащение			
	4СА-135		604021135	
B2*	Дополнительное оснащение			
	4СА-139		604021139	
B3	Держатель осушителя4КВ-491		023000338	
B4	Електр, развод 6х2VT/M			
	2ВА-285		603011285	
B4 ¹⁾	Електр, развод 9х2VT/M			
	2ВА-306		603011306	
B4 ²⁾	Електр, развод 12х2VT/M			
	2ВА-344		603011344	
B5	Резиновая Пружина 141990062		074000011	
B6	Шланг с опл. 8х300		072000039	
B7	Рейка охладител 4КВ-504		023000337	
B8	Носитель нижний 3КВ-086		023000195	
B9	Носитель верхний 4СА-074		604021074	
B10	Жесть 4КВ-563		024000464	
B10 ^{1) 2)}	Жесть 3КВ-573		023000350	
B10 ³⁾	Жесть 3КВ-662		023000082	
B11	Пневматичес. развод 6х2VT/M			
	2ВА-284		603011284	
B11 ¹⁾	Пневматич. развод 9х2VT/M			
	3ВА-305		603011305	
B11 ²⁾	Пневматич. развод 12х2VT/M			
	1ВА-343		601011343	
B12	Прихват РК 22		025500072	
B13	Нога NCP-50		029000012	
B14	Осушитель воздуха 2ВА-279		602011279	
B15	Товар компрес. 6х2VT/M			
	3ВА-280		603011280	
B15 ¹⁾	Товар компрес. 9х2VT/M			
	3ВА-304		603011304	
B16	Товар резервуар, 6х2VT/M			
	3ВА-281		603011281	
B17	Сборник-резервуар		062000095	
B18	Ресивер 110I KTR9110 112G		026000002	
C	ОХЛАДИТЕЛЬ 3ВА-282		603011282	
C1	Охлаждител комп. 4СА-142		604021142	
C2	Кожух охладит,I 3КВ-482		023000334	
C3	Кожух охладит,II 3КВ-483		023000335	
C4	Кожух охладит,III 3КВ-484		023000336	
C5	Решетка вентилятора		062000040	
C6	Вентилятор аксиальный		035300001	
D	ПНЕВМАТИЧЕСКИЙ РАЗВОД 6х2VT/M			
	3ВА-284		603011284	
D ¹⁾	Пневматичес. развод 9х2VT/M			
	3ВА-305		603011305	
D ²⁾	Пневматичес. развод 12х2VT/M			

РУКОВОДСТВО ПО МОНТАЖУ, ОБСЛУЖИВАНИЮ И ТЕХНИЧЕСКОМУ УХОДУ

	ЗВА-343	603011343	E2	Електр, канал 1 70x40x1540	034300007
D1	Запорный клапан G3/4"	025300010	E2 ¹⁾²⁾	Електр, канал 70x40x1540	034300007
D2	Шланг ø22x2-120	025500060	E2 ³⁾	Електр, канал 100x40x1540	034300013
D3	Шланг 220 PTFE G3/4"	025500060	E3	Електр, канал 2 40x40x998	034300004
D4	Шланг ø22x2-225	025500060	E3 ¹⁾	Електр, канал 2 40x40x1448	034300004
D5	Шланг ø22x2-410	025500060	E3 ²⁾³⁾	Електр, канал 2 40x40x998	034300004
D6	Шланг 440 PTFE G3/4"	072500050	E4	Електр, канал 3 40x40x570	034300004
D7	Шланг ø22x2-440	025500060	E4 ¹⁾	Електр, канал 3 40x40x1050	034300004
D8	Шланг выхлоп ø 6x230	072500052	E4 ²⁾	Електр, канал 3 40x40x998	034300004
D9	Надставка с Манометр,4KB-505	024000522	E4 ³⁾	Електр, канал 3 100x40x998	034300013
D10	Колено G3/4" MM	025500144	E5	Електр, канал 4 40x40x680	034300004
D11	Колено G3/4" MF	025400071	E6	Електр, канал 5 70x40x495	
D12	Колено G3/4" MM	025400119		4KB-509	034300011
D13	Колено G1/2" MF	025400070	E6 ¹⁾	Електр, канал 5 70x40x495	034300011
D14	Гайка ø22	025500097	E6 ²⁾	El. kanál 5 70x40x495	034300011
D15	Гайка G 3/4"	025400088	E6 ³⁾	Електр, канал 5 100x40x495	034300013
D16	Гайка низкая 4KB 587	024000523	E7	Електр, канал 6 70x40x520	
D17	Гайка муфтовая 4KA 103	024000027		4KB-561	034300012
D18	Соед. трубка корот. ø 22	025500011	E7 ¹⁾	Електр, канал 6 70x40x520	034300012
D19	Фитинг 1/4" CONDOR 4KA-308	024000072	E7 ²⁾	Електр, канал 6 70x40x520	034300012
D20	Прокладка ø22x27x1,5	043000034	E7 ³⁾	Електр, канал 6 100x40x520	034300013
D21	Уплот. прокладка ø27x32x1,5	043000028	E8	Клеммная сборка 9.pol.	033100003
D22	Предохран. Клапан 4BA-025	604011025	E9	Клеммная сборка 3.pol.	033100003
D23	Кольцо 4KB-635	025400118	E10	Прихват 4KB-560	024000520
D24	Кольцо ø 22	025500095	E11	Прихват	033400004
D25	Переходник 4KB-610	025400117	E12	Распределительный шкаф	
D26	Переходник G1/2"-G1/4" MF	024000314		4CA-124	604021124
D27	Обрат.клапан G1/2"М-G3/8 F	025300006	E12 ¹⁾	Распределительный шкаф	
D28	Гайка муфтовая G3/4"	025500009		4CA-130	604021130
D29	T- элемент G1/2"МFF	025400073	E12 ²⁾	Распределительный шкаф	
D30	T- элемент G3/4"МFF	025400074		4CA-144	604021144
D31	T- элемент G3/4"МММ	025400078	E13	Винт М6x30 Ms	041000101
D32	Манометр ø50 G1/4" 0-12BAR	025400003			
D33	Прессостат CONDOR	033520001	F*)	ДОПОЛНИТЕЛЬНОЕ ОСНАЩЕНИЕ	
D34	Трубка 85 ø21,3 4KB-501	023000346		4CA-135	604021135
D35	Трубка 130 ø21,3 4KB-497	023000342	F1	Рейка держателя 4KB-599	023000357
D36	Трубка 380 ø21,3 4KB-500	023000345	F2	Держатель 4KB-517	023000340
D37	Трубка 410 ø21,3 4KB-496	023000341	F3	Фильтр-регулятор EAW4000-F06	025100010
D38	Трубка 460 ø21,3 4KB-498	023000343	F4	Переходник у50	025200047
D39	Трубка 885 ø21,3 4KB-499	023000344	F5	Микрофильтр EAF4000-F06	025200045
D39 ¹⁾	Трубка 1335 ø21,3 4KB-570	015200010	F6	Гайка муфтовая G3/4"	025500009
D39 ²⁾³⁾	D47 Трубка 870 4KB-616	023000363	F7	Уплотнит. кольцо ø 22	025500095
	+ D48 Трубка 1010 4KB-670	023000384	F8	Гайка ø 22	025500097
	+ D46 Гайка муфтовая4KB-669	025400125	F9	Соед. трубка ø 22	055500011
D40	Переходник G3/4"-G1/2" MM	025500140	F10	Шланг ø22x2-70	025500060
D41	Пробка G1/2" M	025400120	F11	Шланг ø22x2-260	025500060
D42	Пробка G1/8" M	025400029	F12	Уплот. прокладка ø27x32x1,9	043000029
D43	Пробка 4KB-240	024000393	F13	Вкладыш Фильтр11104-5B	025200048
D44 ²⁾³⁾	Трубка 260 ø21,3 4KB-617	023000362	F14	Вкладыш Фильтр 630623	025200049
D45 ²⁾³⁾	Трубка 245 ø21,3 4KB-668	023000385	F15	Колено ø 22	025500080
D50	Уплот. Cu 20x14 4KA-078	025900003			
E	ЭЛЕКТРИЧЕСКИЙ РАЗВОД 6x2VT/M		G	ПРЕДОХРАН.КЛАПАН	
	ЗВА-285	603011285		4BA-025	604011025
E ¹⁾	Електр, развод 9x2VT/M		G1	Гнездо предохран. Клап. 4KA-278	024000057
	ЗВА-306	603011306	G2	Уплот. Предохран. Клап. 4KA-285	074000021
E ²⁾	Електр, развод 12x2VT/M		G3	Поршень компл. 4CA-022	604021022
	ЗВА-344	603011344	G4	Пружина 4KA-282	022000007
E1	переключение заземления	033340009	G5	Тело клапана II. 4KA-281	024000058

РУКОВОДСТВО ПО МОНТАЖУ, ОБСЛУЖИВАНИЮ И ТЕХНИЧЕСКОМУ УХОДУ

G6	Установочный винт 4КА-283	024000061	I7	Кольцо 4КВ-635	025400118
G8	Кольцо предохран. ф 3,2	049000001	I8	Трубка ø21,3x2,5x85 4КВ-467	024000087
G9	Винт 4КА-284	024000059	I9	Трубка ø21,3x2,5x45 4КВ-468	024000088
			I10	Клап.соленоид G1/8"	036100015
H	РАСПРЕДЕЛИТЕЛЬНЫЙ ШКАФ		I11	T- элемент G1/2"МFF	025400112
	4СА-124	604021124	I12	T- элемент G1/8"МFF	025400091
H ¹⁾	Распределительный шкаф		I13	T- элемент úprava 4КВ-471	024000490
	4СА-130	604021130	I14	Соедин G1/8"-G1/8"	025400023
H ²⁾	Распределительный шкаф		I15	Соедин G3/4"ММ	025400113
	4СА-144	604021144	I16	Соедин R G3/4"-G1/2" ММ	025500140
H1	Боковина сборки	033190012	I17	Соедин – модиф. 4КВ-469	024000486
H2	Реле времени КТ1	037200001	I18 ¹⁾	Форсунка 4КА-956 ø1.35	024000467
H3	Реле времени КТ2	037200001	I18 ²⁾	Форсунка 4КА-956 ø1.55	024000468
H4	Реле времени КТ3,4	037200001	I18 ³⁾	Форсунка 4КА-956 ø1.70	024000544
H5	Защитный выключатель FA14	038220007	I19	Предохранительный клапан 4ВА-396	604011396
H6	Защитный выключатель FA13	038220004	I20	Уплотнение Cu 20x14 4КА-078	025900003
H6 ¹⁾	Защитный выключатель FA140A	038220005	I21	Редукция G1/2-1/4 MF	024000314
H6 ²⁾	Защитный выключатель FA150A	038220006			
H6 ³⁾	Защитный выключатель FA163A	038230005	K	КАМЕРА ЛЕВАЯ М5	
H7	Рейка DIN - модиф. 4КВ-507	024000518		3СА-121	603021121
H8	Сигнальная лампа	033600005	K1	Катушка 230V, 50/60Hz, 8W	036300002
H9	Реле	037100001	K2	Катушка клапана E/230/50-60Hz	031400003
H10	Кнопка МТ10	033500009	K3	Дефлегматор 4СА-122	604021122
H11	Цоколь реле	037900006	K4	Фильтр ø30/ø26x70 10169-70/с	025200031
H12	Счетчик времени	037200006	K5	Фильтр- модиф. 4КВ-350	024000461
H13	Клеммная сборка RSDPS10/7	033100007	K6	Колено G1/2" MF	025400070
H13 ¹⁾	Клеммная сборка RSDPS20/7	033100027	K7	Гайка М6 4КА-640	024000199
H13 ²⁾³⁾	Клеммная сборка RSDPS30/7	033100047	K8	Молекулярное сито	099000005
H14	Проход PG16	073000015	K9	О-кольцо 36x2 сил.	073000105
H14 ¹⁾	Проход PG29	073000026	K10	О-кольцо 5x2,5 сил.	073000102
H14 ²⁾³⁾	Проход PG36	073000120	K11	О-кольцо 95x2 сил.	073000007
H15	Клеммная сборка	033100007	K12	Войлочный вкладыш 4КА-755	025000004
H15 ¹⁾	Клеммная сборка RSDPS20/7	033100027	K13	Войлочный вкладыш 4КВ-464	024000483
H15 ²⁾³⁾	Клеммная сборка RSDPS30/7	033100047	K14	Трубка осушителя 4КВ-462	024000479
H16	Распределительный шкаф 36р	034400004	K15	Клап.соленоид. 330614 230V	036100015
H16 ¹⁾²⁾	Распределитель. шкаф 56р	034400008	K16	Обрат.клапан G1/2"	025300013
H16 ³⁾	Распределитель. шкаф 18р	034400009	K17	Соединит. L G1/8"ММ	025400019
	+ Распределитель. шкаф 56р	034400008	K18	Соединит. L 6x4-G1/8"М	025400022
H17	Контактор КМ11-12	037400001	K19	Соединит. L G1/8"MF	025400020
H18	Реле ел. Тока FA3-9	037300001	K20	Соед.эл.прямой 6x4-1/8"М	025400021
H19	Кнопка SB МТ10	033500003	K21	Соединит.стержень 4КА-463	024000482
H20	Угольник 4КВ-506	024600519	K22	T- элемент G1/8МFF	025400093
H20 ¹⁾	Угольник 4КВ-571	024000521	K23	Корпус верх.левый 3КВ-345	024000484
H20 ²⁾³⁾	Угольник 4КВ-663	023000383	K24	Корпус ос.лев.3КВ-344	024000485
H21	Стяжка	049000014	K25	Шумопоглотитель 3/4"	025400062
H22	Лампочка	033600006	K26	Форсунка 4КА-956	024000295
H23	Накладка RSDPS-11/5	033190006	K26 ¹⁾	Форсунка 4КА-956 ø1.35	024000467
H23 ¹⁾	Накладка RSDPS-21/5	033600006	K26 ²⁾	Форсунка 4КА-956 ø1.55	024000468
H23 ²⁾³⁾	Накладка PRSDPS-31/5	033190035	K26 ³⁾	Форсунка 4КА-956 ø1.70	024000544
			K27	Клап.соленоид.2/2 NO 1/8 2.5	036100017
I	ОСУШИТЕЛЬ ВОЗДУХА М5		K28	Клап.соленоид.GV-111-B96G1/2"	036100016
	2ВА-279	602011279	K29	Соедин.элемент G1/8"-G1/8"	025400023
I1	Шланг 1РА рF6x4-105	072000026	K30	Соедин.элементG1/2"	025500139
I2	Шланг 1РА рF6x4-130	072000026	K31	Пробка 4КА-913	024000310
I3	Шланг 1РА рF6x4-220	072000026			
I4	Камера левая 3СА-121	603021121	L	КАМЕРА ПРАВАЯ М5	
I5	Камера правая 3СА-120	603021120		3СА-120	603021120
I6	Гайка G ¾"	025400088			

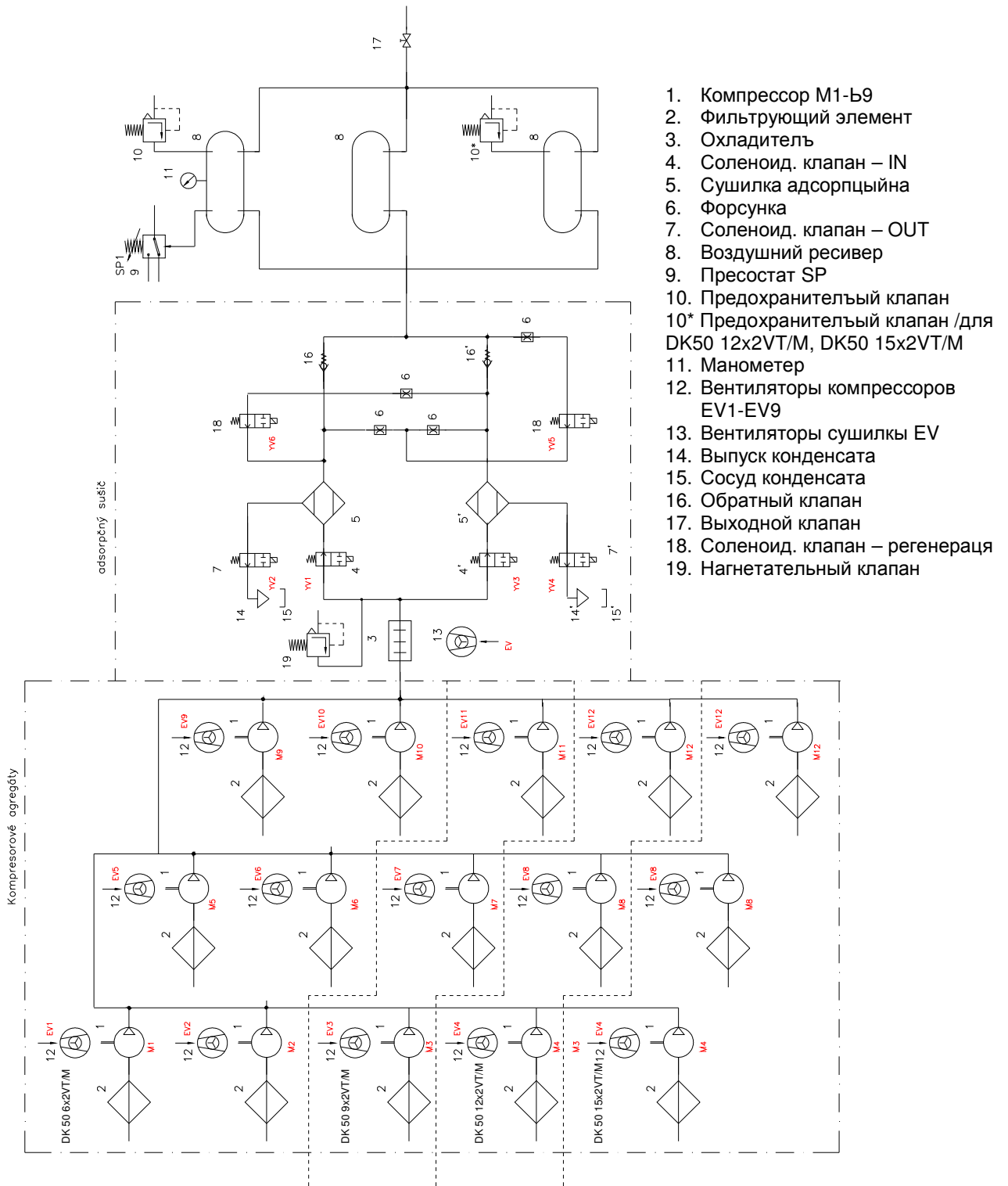
РУКОВОДСТВО ПО МОНТАЖУ, ОБСЛУЖИВАНИЮ И ТЕХНИЧЕСКОМУ УХОДУ

L1	Катушка 230V, 50/60Hz, 8W	036300002
L2	Катушка клапана E/230/50-60Hz,	031400003
L3	Дефлегматор 4CA-122	604021122
L4	Фильтр ø30/ø26x70 10169-70/c	025200031
L5	Фильтр- модиф. 4KB-350	024000461
L6	Колено G1/2" MF	025400070
L7	Гайка M6 4KA-640	024000199
L8	Молекулярное сито	099000005
L9	О-кольцо 36x2 sil.	073000105
L10	О-кольцо 5x2,5 sil.	073000102
L11	О-кольцо 95x2 sil.	073000007
L12	Войлочный вкладыш 4KA-755	025000004
L13	Войлочный вкладыш 4KB-464	024000483
L14	Трубка осушителя 4KB-462	024000479
L15	Обрат.клапан G1/2"	025300013
L16	Соединит. L 6x4-G1/8"М	025400022
L17	Соединит. L G1/8"MF	025400020
L18	Соед.эл.прямой 6x4-1/8"М	025400021
L19	Соединит.стержень 4KA-463	024000482
L20	Т- элемент G1/8MFF	025400093
L21	Корпус верх.правый 3KB-343	024000481
L22	Корпус ос.прав.3KB-342	024000480
L23	Шумопоглотитель 3/4"	025400062
L24	Форсунка 4KA-956	024000295
L24 ¹⁾	Форсунка 4KA-956 ø1.35	024000467
L24 ²⁾	Форсунка 4KA-956 ø1.55	024000468
L24 ³⁾	Форсунка 4KA-956 ø1.70	024000544
L25	Клап.соленоид.2/2 NO 1/8 2.5	036100017
L26	Клап.солено.EGV-111-B96G1/2"	036100016
L27	Соедин.элемент G1/8"-G1/8"	025400023
L28	Соедин.элемент G1/2"	025500139
L29	Соедин.элемент моди.4KB-496	024500486
L31	Пробка 4KA-913	024000310
M	Клей анаэроб.LOCTITE 270	094000003
	Активатор N-764	094000004

Замечание:

- 1) Только для DK50 9x2VT/M
- 2) Только для DK50 12x2VT/M
- 3) Только для DK50 15x2VT/M
- *) При дополнительных принадлежностей

ПНЕВМАТИЧЕСКАЯ СХЕМА



ПЕРЕЧЕНЬ ДЕТАЛЕЙ

Обознач.	Наименование	Тип	ЩТ.
BOX	Распределительный шкаф	DOMINO	1
FA13,(FA16(*))	Защитный выключатель	C 63A, 3р.(*), C 50A, 3р.(**), / C 40A, 3р.(***),	1
FA14,(FA17(*))	Защитный выключатель	/ C 25A, 3р.(****)	1
FA14,(FA17(*))	Контактор	B / 6A / 1	15(+)
FA17(*))	Реле ел. тока	C9, 230V	15(+)
KM1-KM15	Реле времени -двигатели	T17, 400V, 4,3A	1
FA1-FA15	Реле времени -осушитель	MCR 230	1
KT1	Реле времени-	MCR 230	2
KT2	регенерация	MCR 230	1
KT3, KT4	Кнопка	MT10, TB, 230V	1
SB	Сигнальная лампа	typ 210 300 00, Werma	1
HA	Счетчик времени	230V, 50Hz	1
PH	Реле	PT570730, 4р,230V/6A	1
KA	Панель подключения U, V,	3 pol.	1
X13,(X16(*))	W	2 pol.	1
X14,(X17(*))	Панель подключения	2 pol.	1+1
X15,(X18(*))	Панель подключения	typ 6336.30 -9 pol., typ 6336.30 -3	15(+)
X19;X20	Панель подключения	pol.	15(+)
M1- M15	Электродвигатели	1LA7090, 1,1kW, 400V, 50 Hz	
EV1-EV15	Вентиляторы	typ 3140, 230V/50Hz	4
	электродвигателей		1
EV16-EV20	Вентиляторы - осушитель	typ 3140, 230V/50Hz	5(+)
SP	Прессостат	MDR 2/11, 230V	2
ST1- ST5	Тепловой выключатель	2450 RH	
YV1;YV3	Электромаг. клапан – IN – осушитель	EGV 111-B96, 2/2, NO, DN15 +E22, 230V/50Hz	2
YV2;YV4	Электромаг. клапан – OUT– осушитель	21M0AV25, DN2.5, 2/2, NO, 1/8", 230V/50Hz	2
YV5;YV6	Электромаг. клапан – регенерация	D211, DN2, 1/8", 230V/50Hz	

(*) - только для DK50 15x2V T, (**) - только для DK50 12x2V T,
 (***) - только для DK50 9x2V T, (****) - только для DK50 6x2V T,
 (+) – число для вида компрессора

ГАРАНТИЙНОЕ ПИСЬМО

Удостоверение:

Изделие изготовлено в соответствии с производственной документацией и утвержденными техническими условиями. Используемые материалы соответствуют производственным правилам и техническим условиям. Изделие является комплектным и удовлетворяет всем предписанным условиям.

Гарантия:

Завод–изготовитель предоставляет на изделие гарантию в течение 24 месяцев с даты продажи, при соблюдении условий приведенных в гарантийном письме.

- при предъявлении требования по гарантийному ремонту вместе с изделием следует представить правильно заполненное гарантийное письмо вместе с сертификатом качества и комплектности изделия,
- в течение гарантийного срока будут бесплатно устранены все неисправности, возникшие на изделии в результате производственных дефектов,
- гарантия не распространяется на изделие, поврежденное в течение транспортировки и в результате неправильного хранения,
- гарантия не распространяется на неисправности, вызванные неправильным обслуживанием,
- гарантия не распространяется на неисправности, вызванные использованием изделия для других целей как те, которые приводятся в руководстве, или же по согласованию с заводом–изготовителем,
- гарантия не распространяется на изделие, в которое сделано вмешательство или самовольные изменения,
- гарантия не распространяется на некомплектность изделия, которую можно было выявить при продаже.

Тип: Безмаслянный компрессор TOWER

DK 50- 4x2V T

DK 50- 6x2V T

DK 50- 9x2V T

DK 50-12x2V T

Заводской номер:

Дата:

Печать и подпись:

СХЕМА ВКЛЮЧЕНИЯ DK50 15x2VT/M

Электросет TN-S (TN-C-S)
 Электрический предмет кл.1
 Электрический предмет кл.1
 Тип В

Прессостат
 SP 5-7 bar

Реле времени

- KT1 - 1 сек.
- KT2 - 50 сек.
- KT3 - 120 сек.
- KT4 - 240 сек.

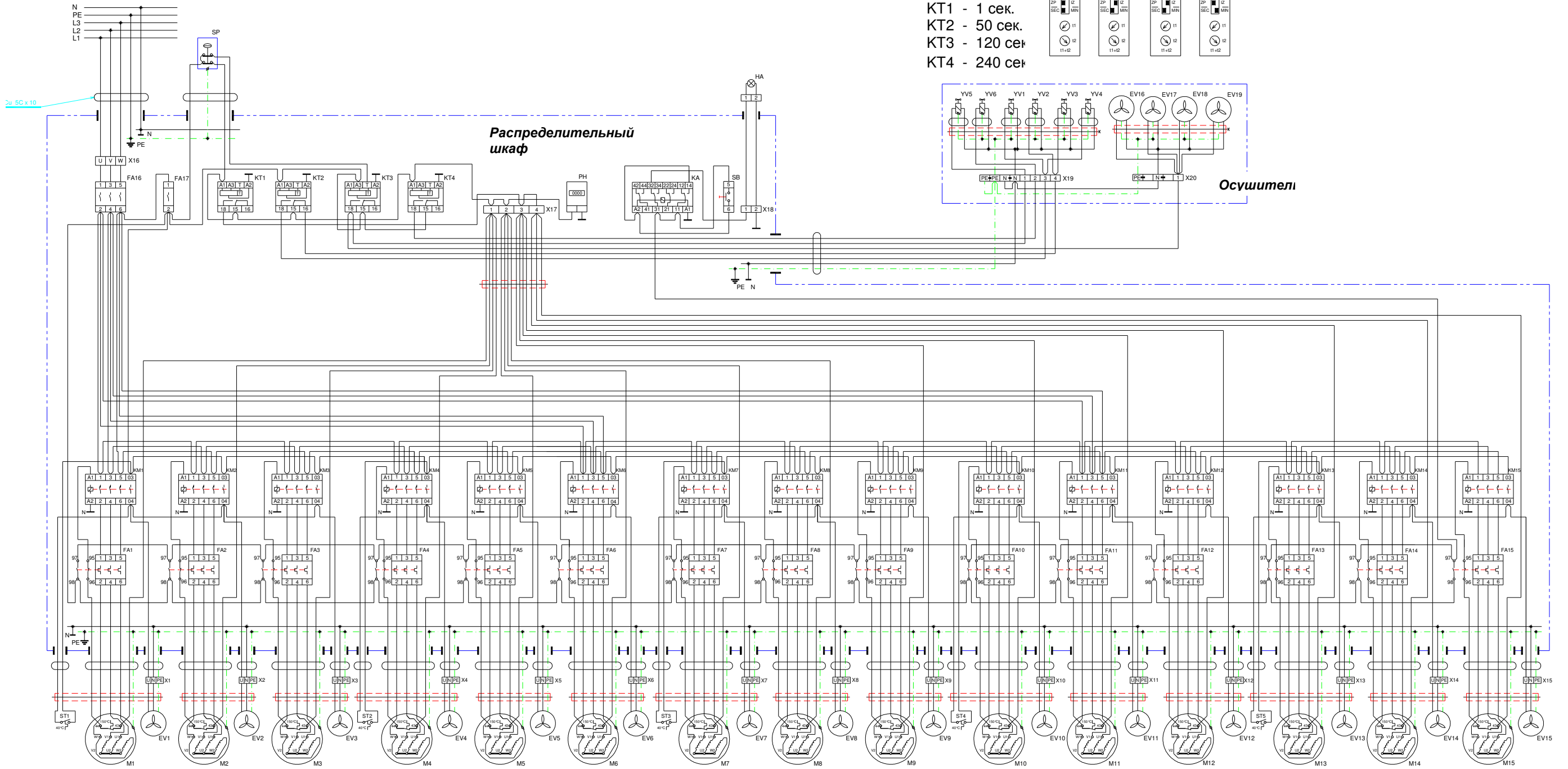
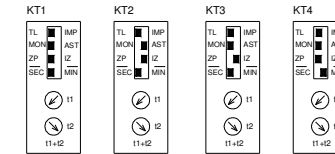


СХЕМА ВКЛЮЧЕНИЯ DK50 12x2VT/M

Электросет TN-S (TN-C-S)
 Электрический предмет кл.1
 Электрический предмет кл.1
 Тип В

Прессостат
 SP 5-7 бар
 Реле времени
 KT1 - 1 сек.
 KT2 - 50 сек.
 KT3 - 60 сек.
 KT4 - 120 сек

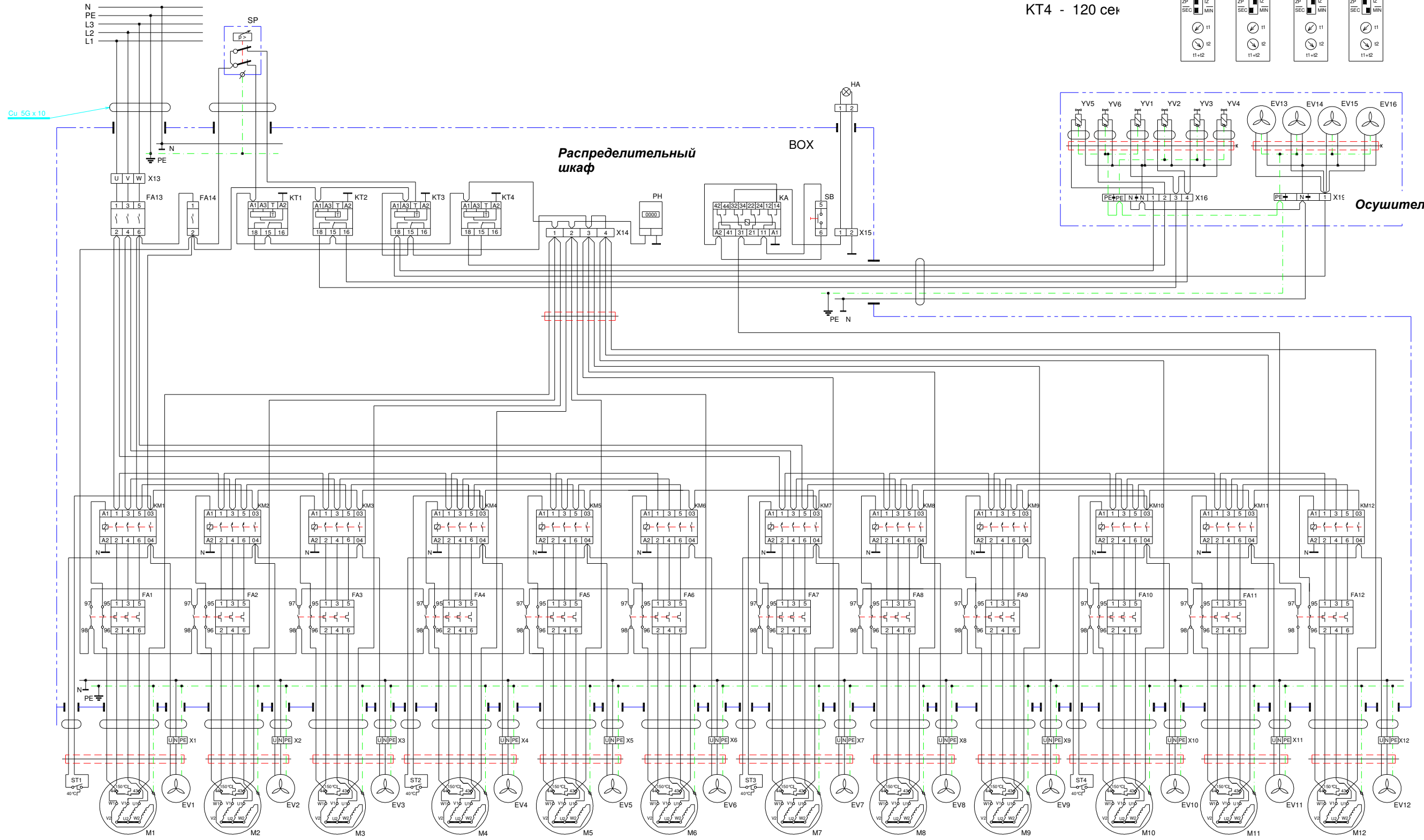
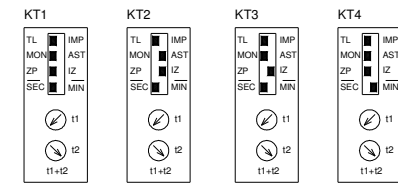


СХЕМА ВКЛЮЧЕНИЯ DK50 9x2VT/M

Электросет TN-S (TN-C-S)
 Электрический предмет кл.1
 Электрический предмет кл.1
 Тип В

Прессостат
 SP 5-7 bar
 Реле времени
 KT1 - 1 сек.
 KT2 - 50 сек.
 KT3 - 90 сек.
 KT4 - 180 сек

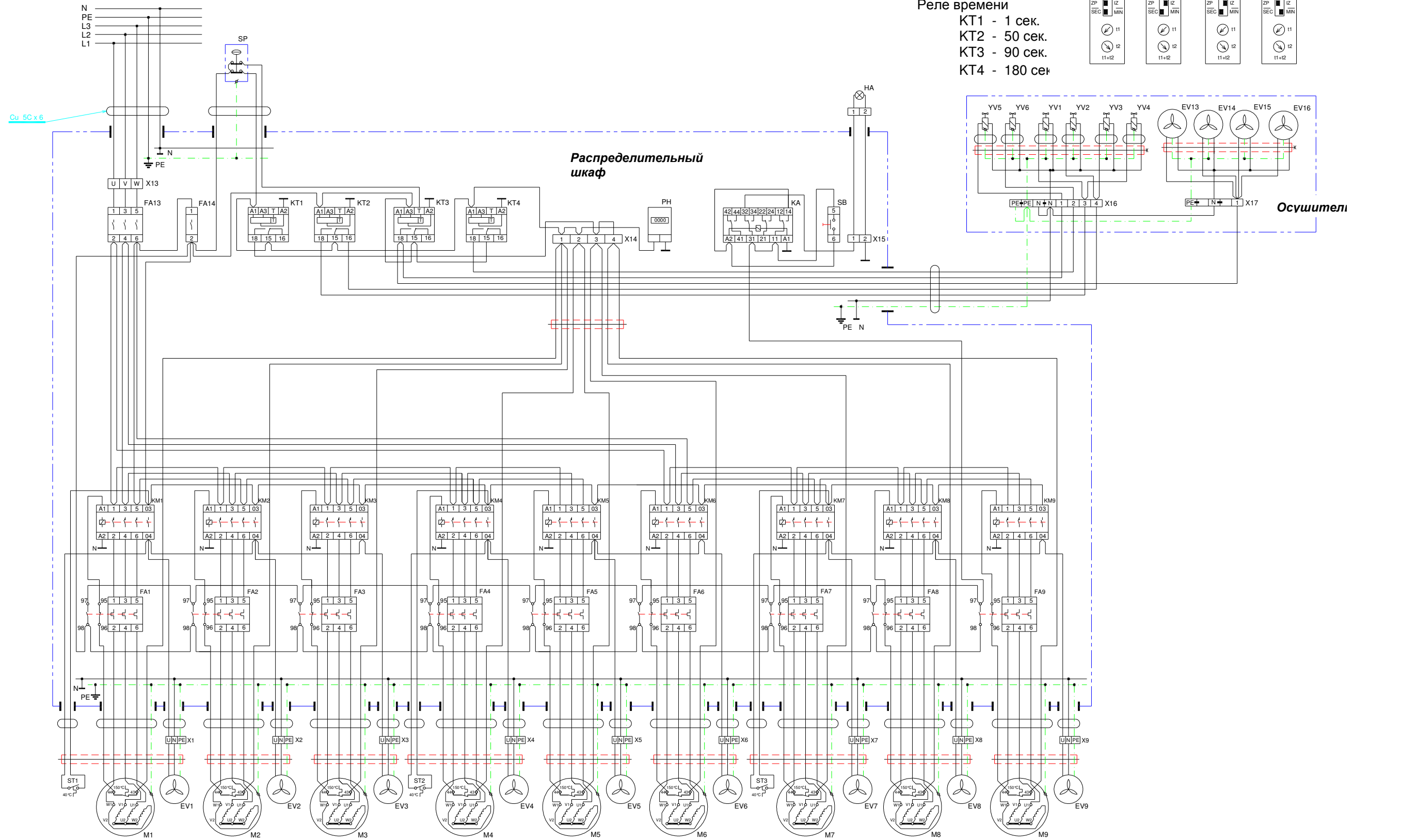
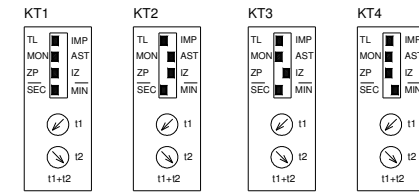
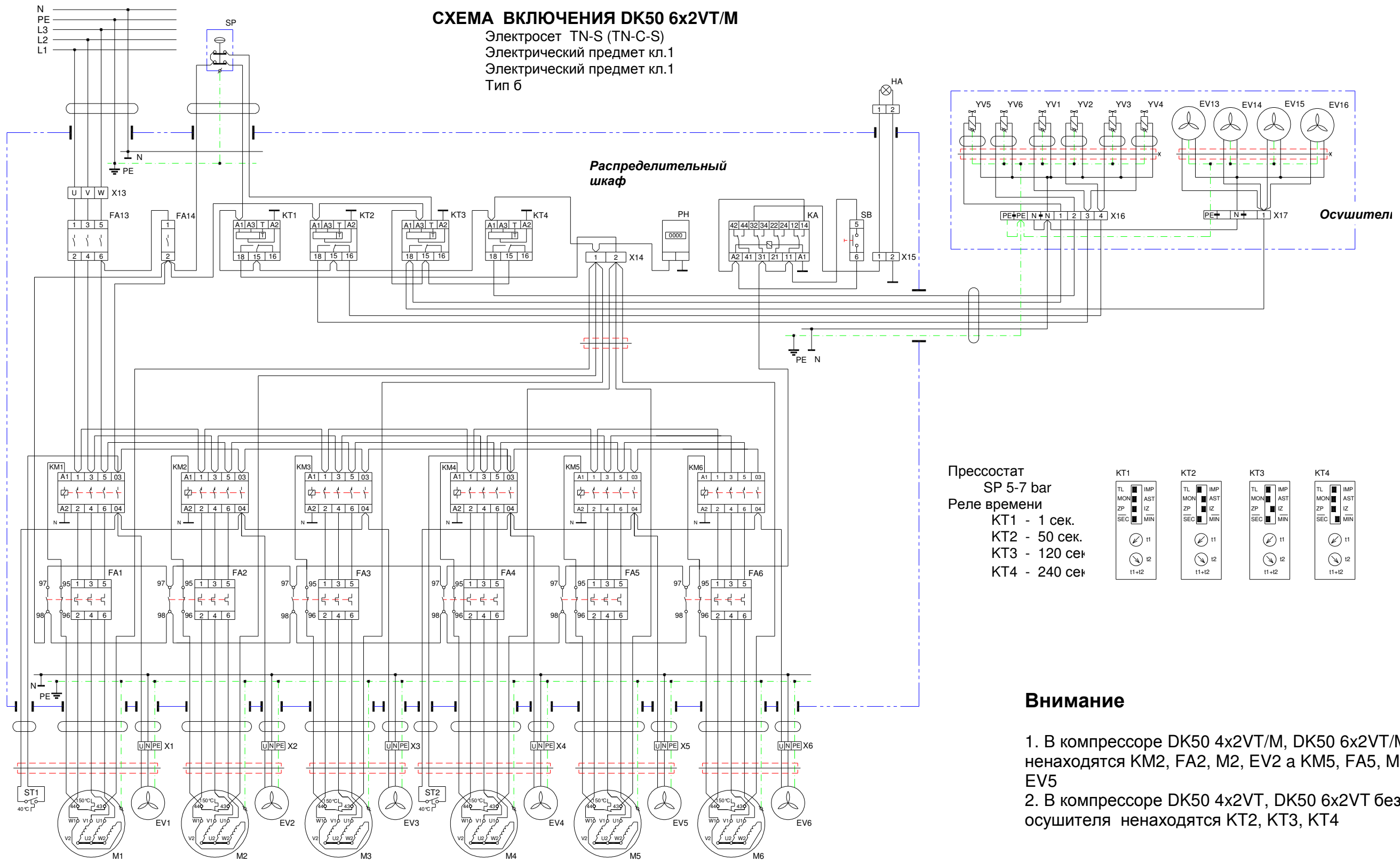
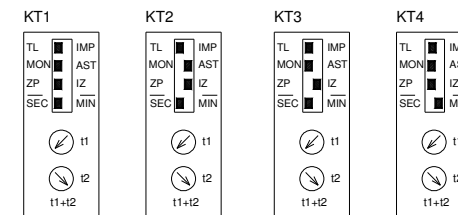


СХЕМА ВКЛЮЧЕНИЯ DK50 6x2VT/M

Электросет TN-S (TN-C-S)
 Электрический предмет кл.1
 Электрический предмет кл.1
 Тип б



Прессостат
 SP 5-7 bar
 Реле времени
 KT1 - 1 сек.
 KT2 - 50 сек.
 KT3 - 120 сек
 KT4 - 240 сек



Внимание

1. В компрессоре DK50 4x2VT/M, DK50 6x2VT/M не находятся KM2, FA2, M2, EV2 а KM5, FA5, M5, EV5
2. В компрессоре DK50 4x2VT, DK50 6x2VT без осушителя не находятся KT2, KT3, KT4