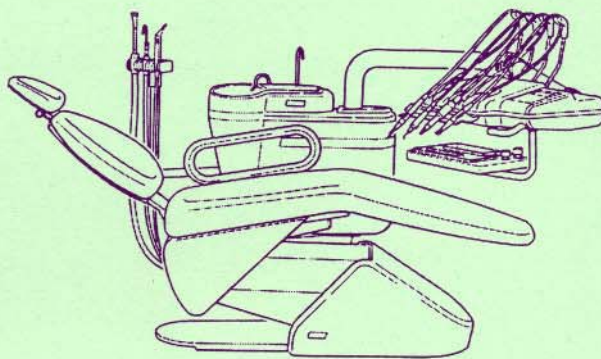


Formula[®]

Formula[®] *fitting*



BIS PAREPARTS CATALOGORICAMBIS PARI
AMBIS PAREPARTS **CATALOGORICAMBIS**
RICAMBIS **SPAREPARTS** CATALOGORICAMBIS
CAMBIS PAREPARTS CATALOGORICAMBIS
LOGORICAMBIS PAREPARTS CATALOGOR

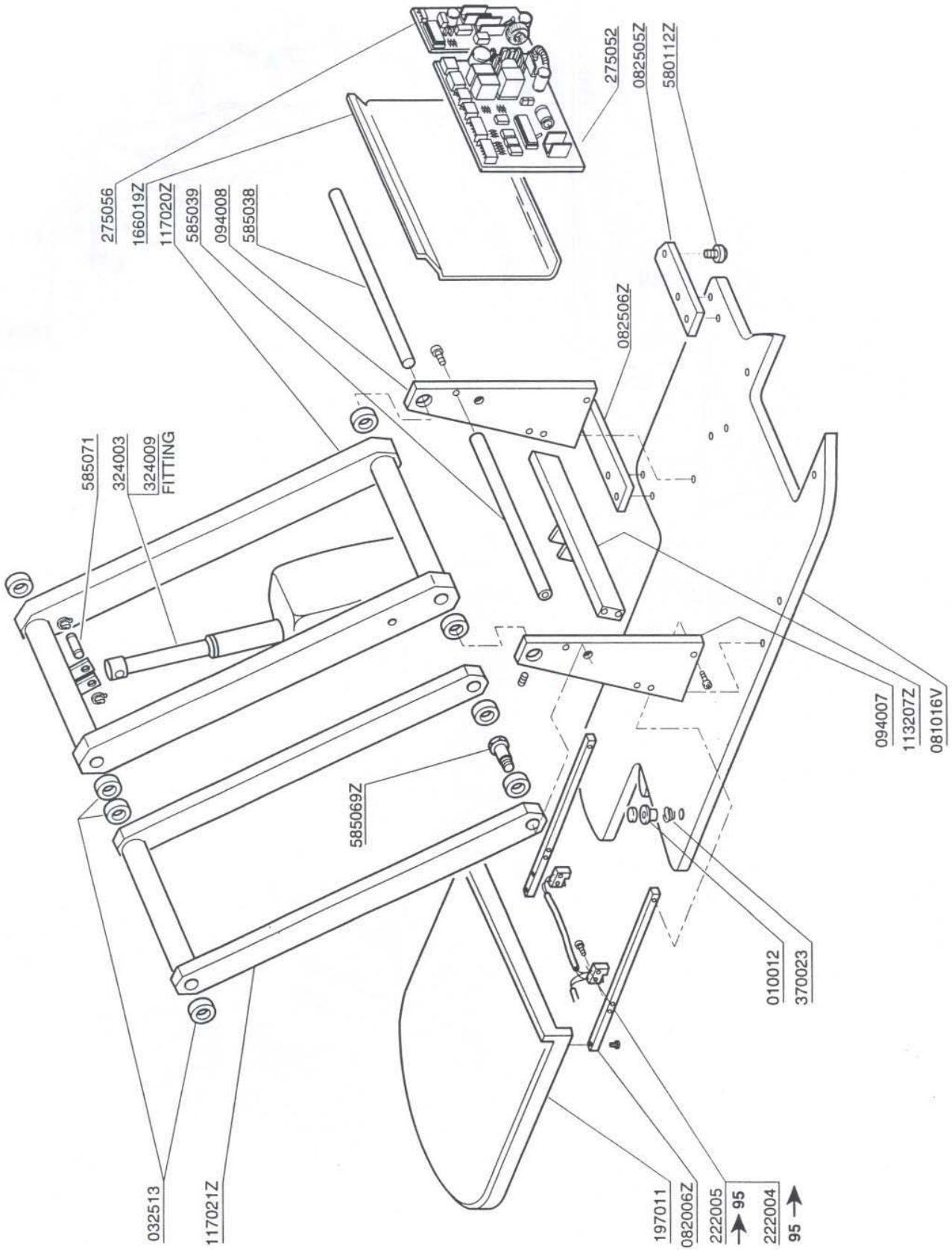


INDICE INDEX

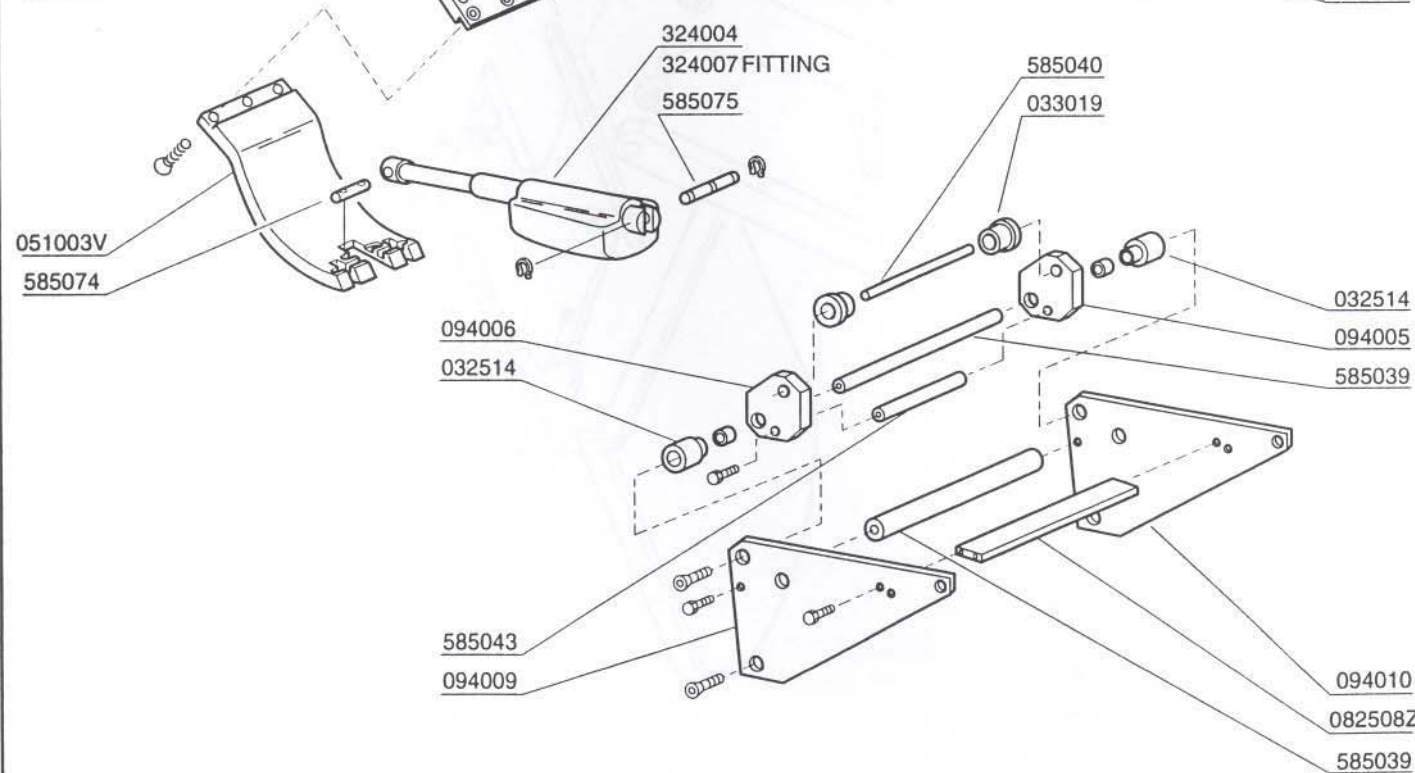
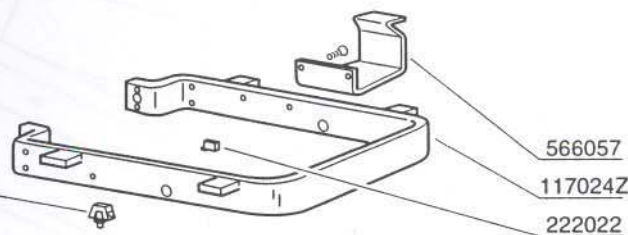
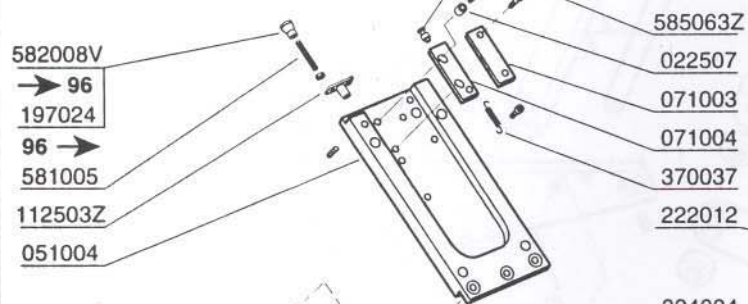
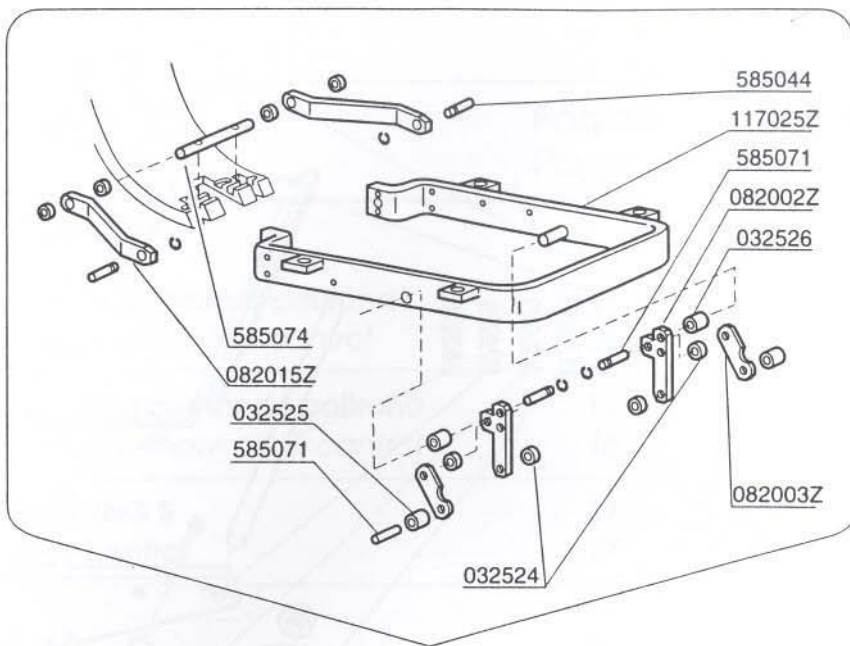
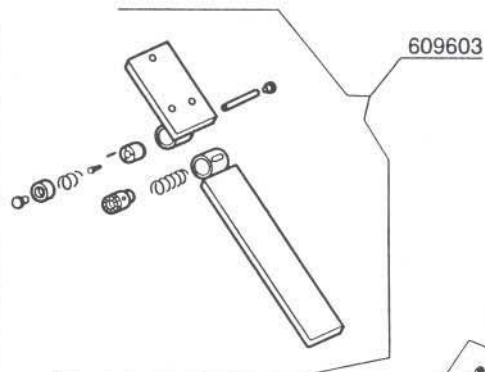
Descrizione <i>Description</i>	Pagina <i>Page</i>
Base poltrona <i>Chair base</i>	1 1
Sedile e schienale poltrona <i>Chair seat and backrest</i>	2 2
Carter e tappezzeria poltrona <i>Chair cover and upholstery</i>	3 3
Gruppo idrico riunito FORMULA <i>FORMULA unit hydric group</i>	4 4
Gruppo idrico riunito FITTING <i>FITTING unit hydric group</i>	5 5
Braccio tavoletta → 95 <i>Unit arm</i>	6 6
Braccio tavoletta 95 → <i>Unit arm</i>	7 7
Tavoletta assistente FORMULA <i>FORMULA assistant's holder</i>	8 8
Gruppo elettrico FORMULA <i>FORMULA electric group</i>	9 9
Gruppo elettrico FITTING <i>FITTING electric group</i>	10 10
Tavoletta portastrumenti FORMULA → 95 <i>FORMULA instrument holder</i>	11 11
Tavoletta portastrumenti FITTING <i>FITTING instrument holder</i>	12 12
Pedale poltrona FORMULA 96 → <i>FORMULA chair foot-control</i>	13 13
Pedale elettrico multifunzionale FORMULA <i>FORMULA electric multi-purpose foot-control</i>	14 14

INDICE INDEX

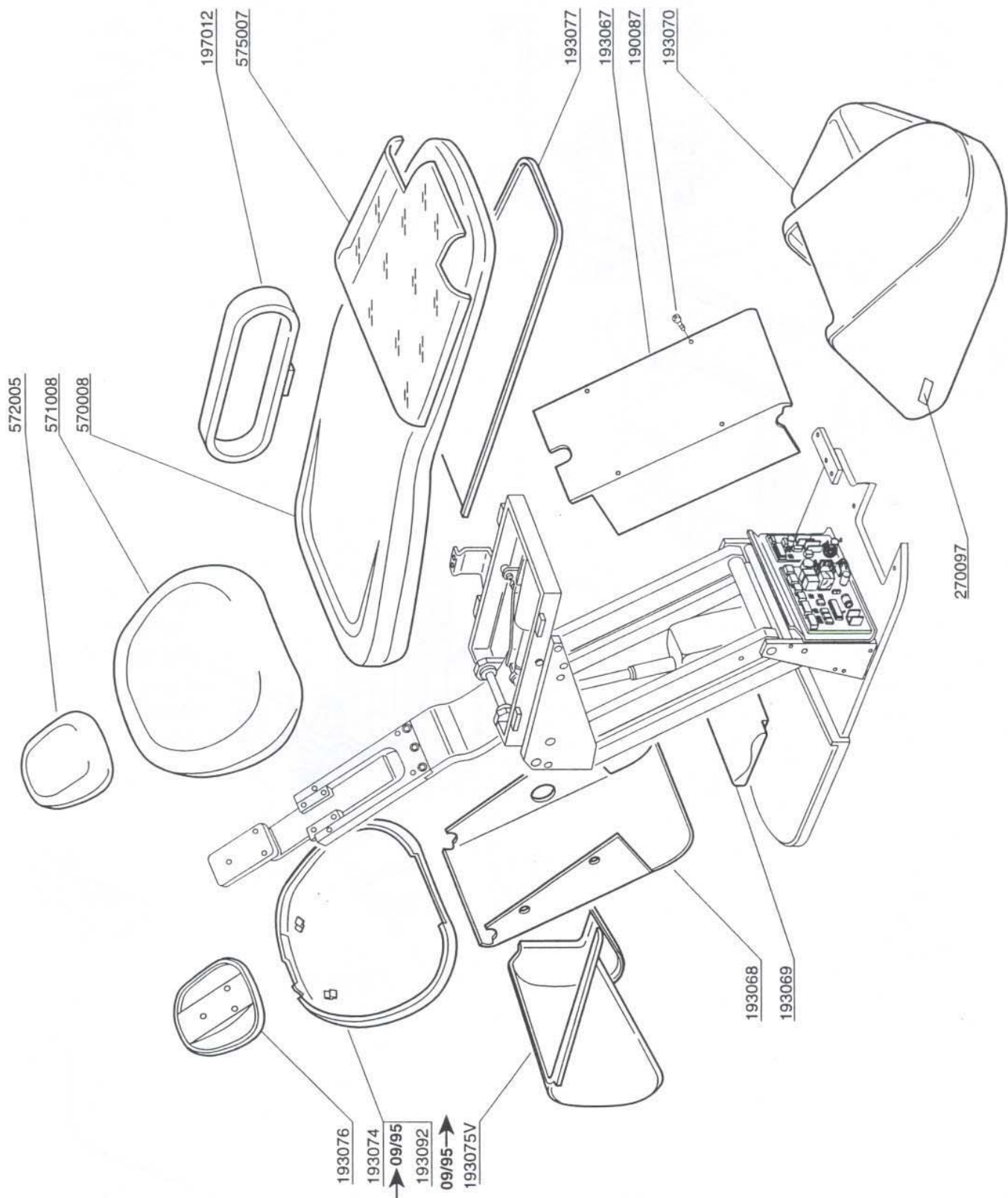
Descrizione <i>Description</i>	Pagina <i>Page</i>
Pedale elettro-pneumatico con comando poltrona <i>Electric-pneumatic foot-control with chair control</i>	15 15
Pedale elettro-pneumatico senza comando poltrona <i>Electric-pneumatic foot-control without chair control</i>	16 16
Pedale riunito pneumatico FITTING S <i>FITTING S unit pneumatic foot-control</i>	17 17
Sgabello operatore OP <i>OP operator's stool</i>	18 18
Sgabello assistente AS <i>AS assistant's stool</i>	19 19
Lista di ricambi <i>Suggested spare parts</i>	20 23



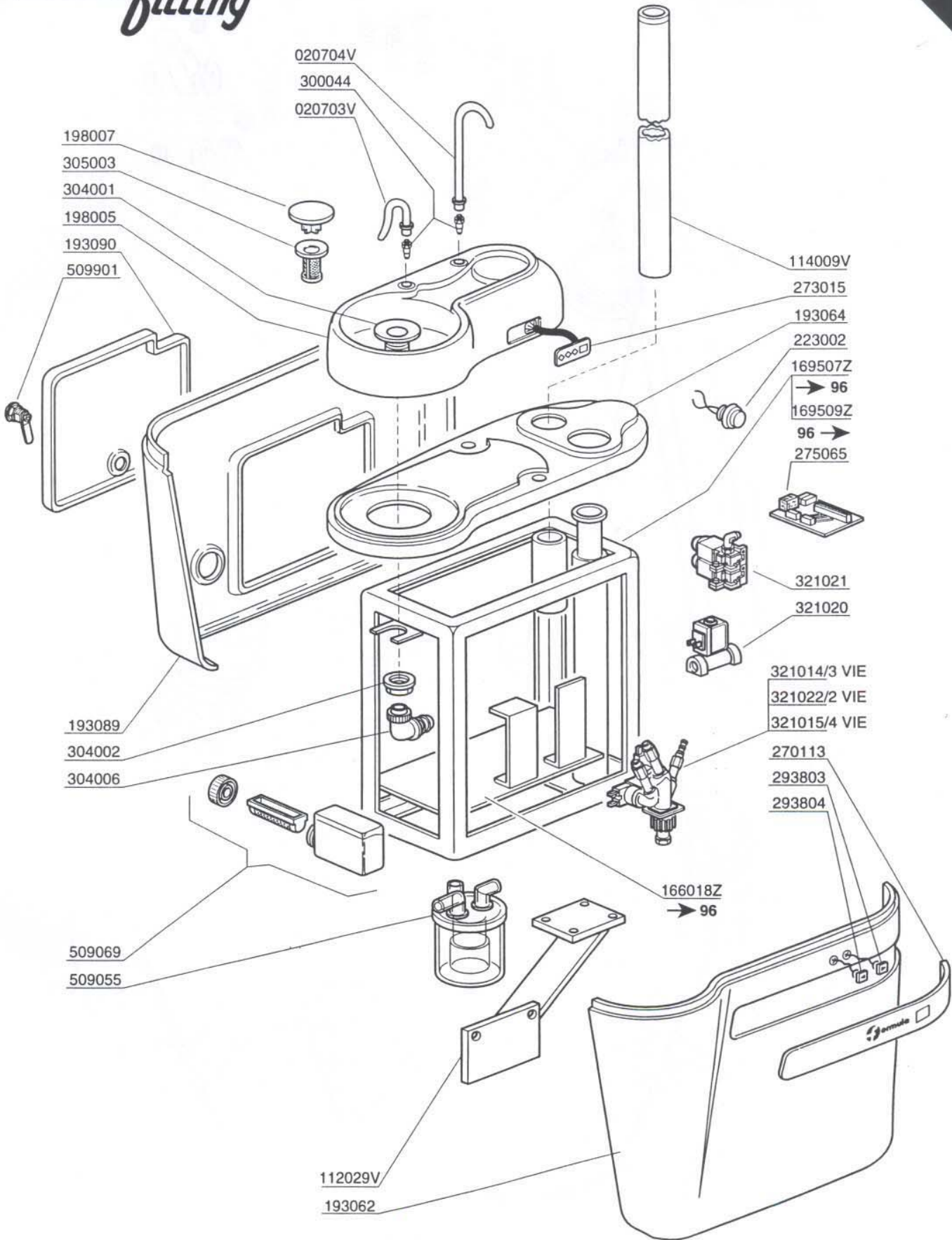
Base poltrona
Chair base



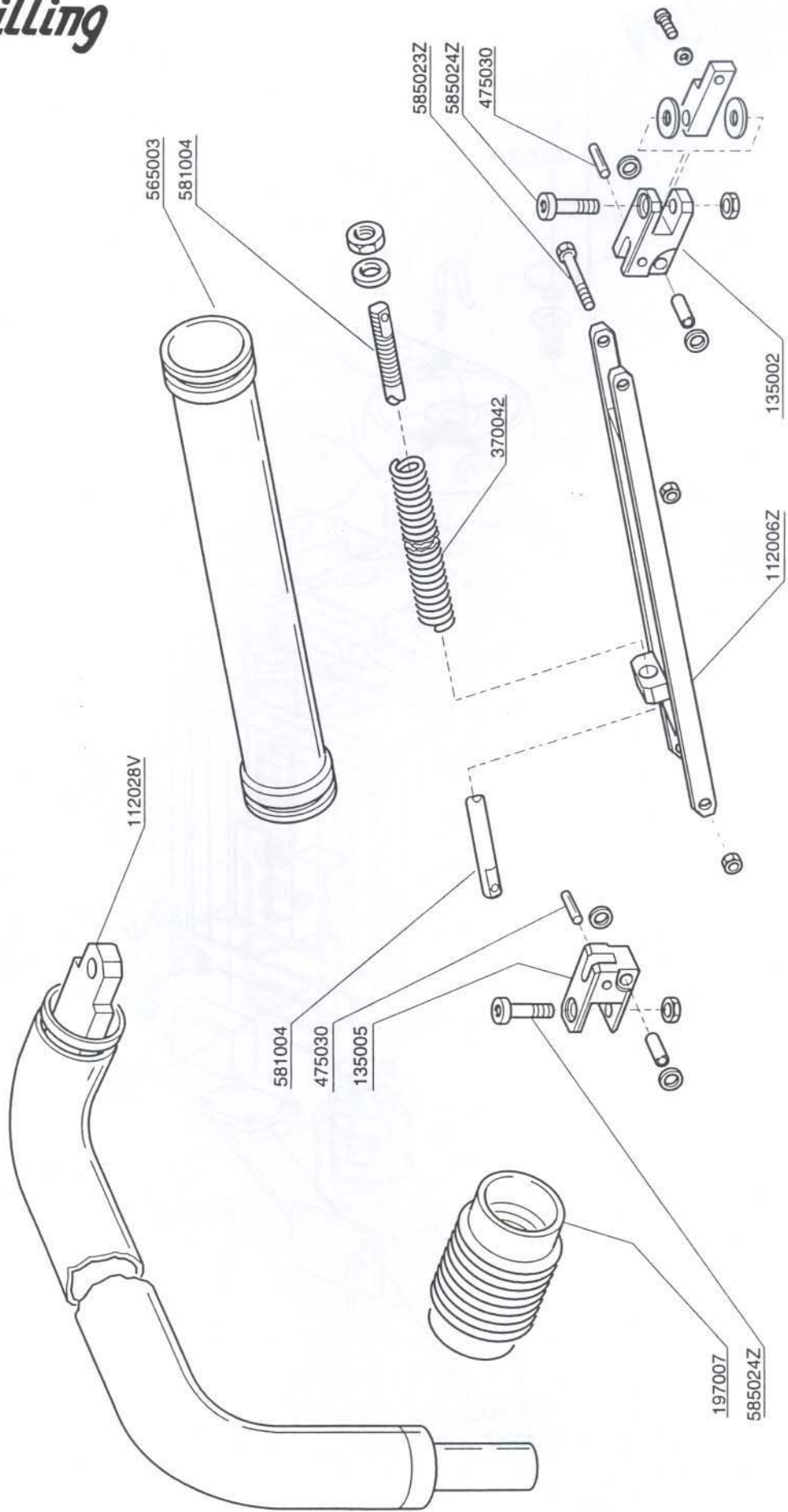
Sedile e schienale poltrona
Chair seat and backrest



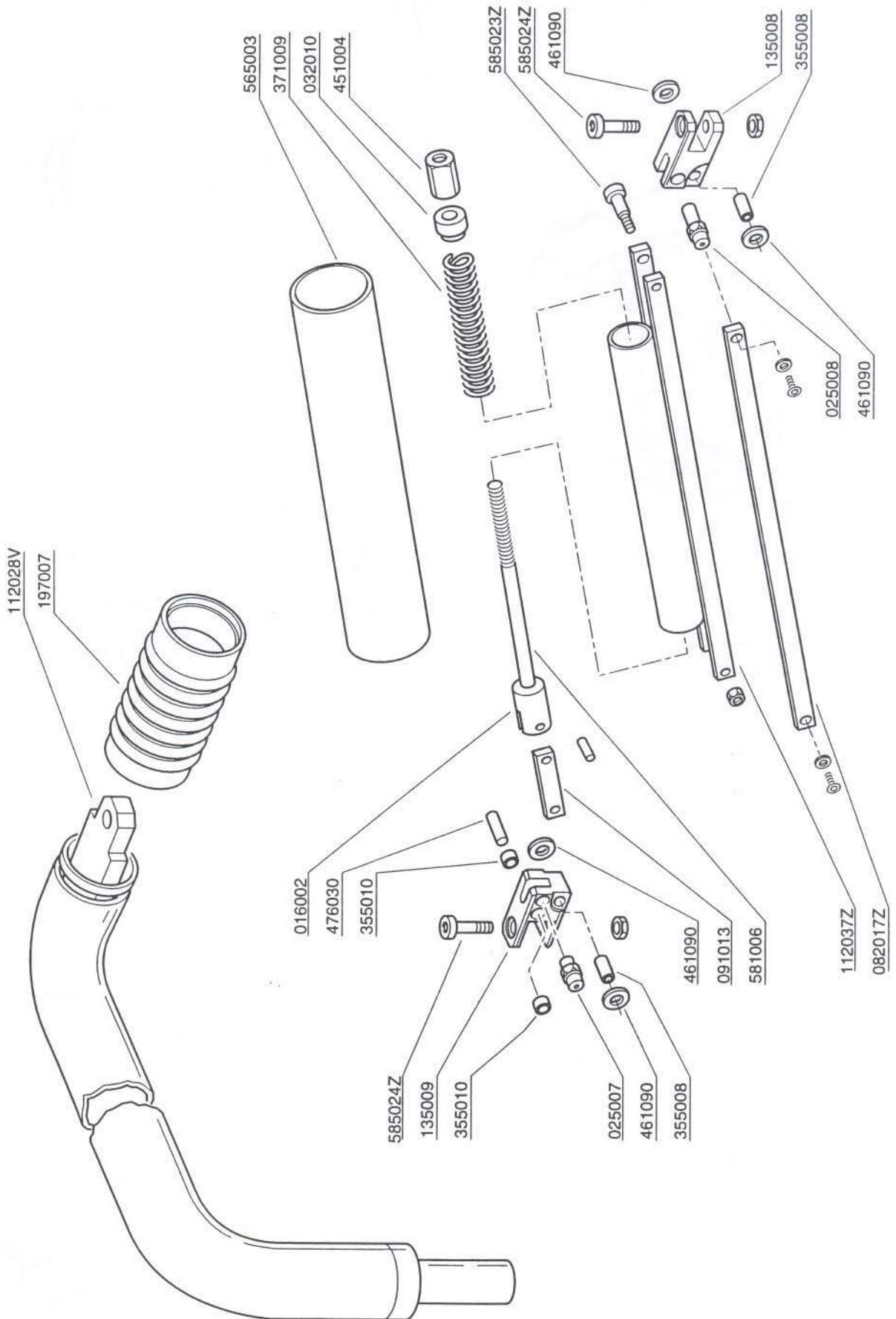
Carter e tappezzeria poltrona
Chair cover and upholstery



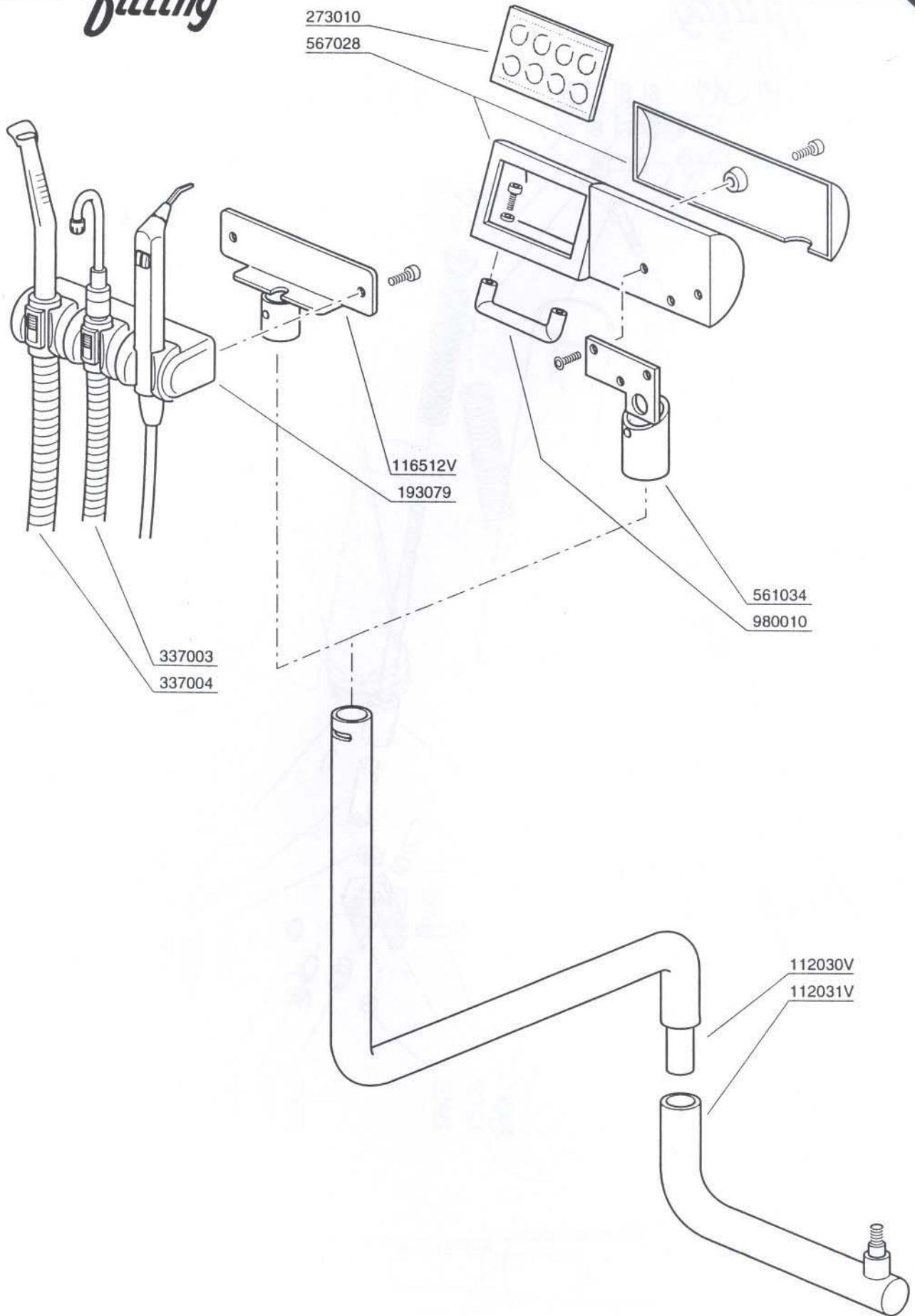
Gruppo idrico riunito FITTING
FITTING unit hydric group



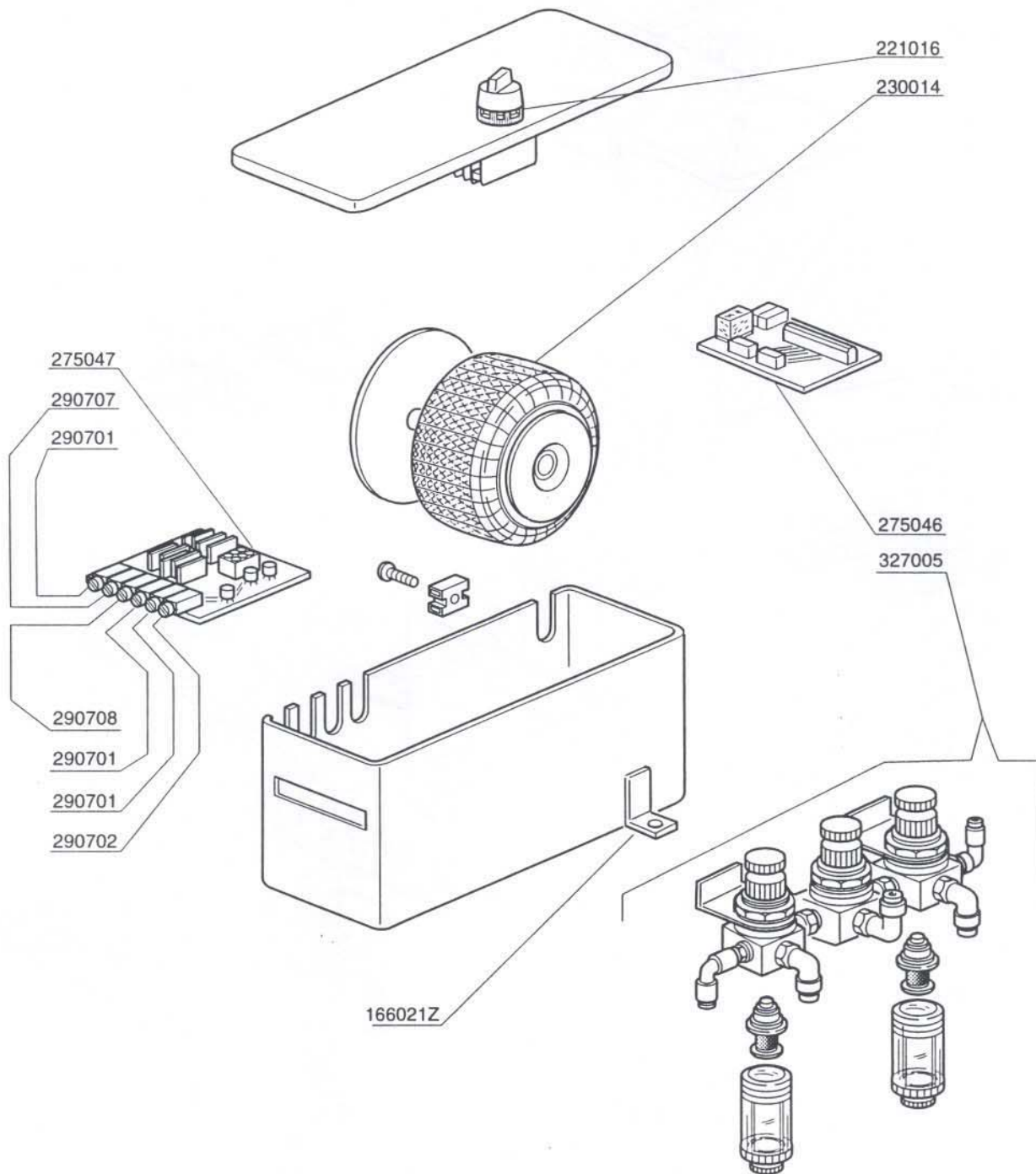
Braccio tavoletta
Unit arm

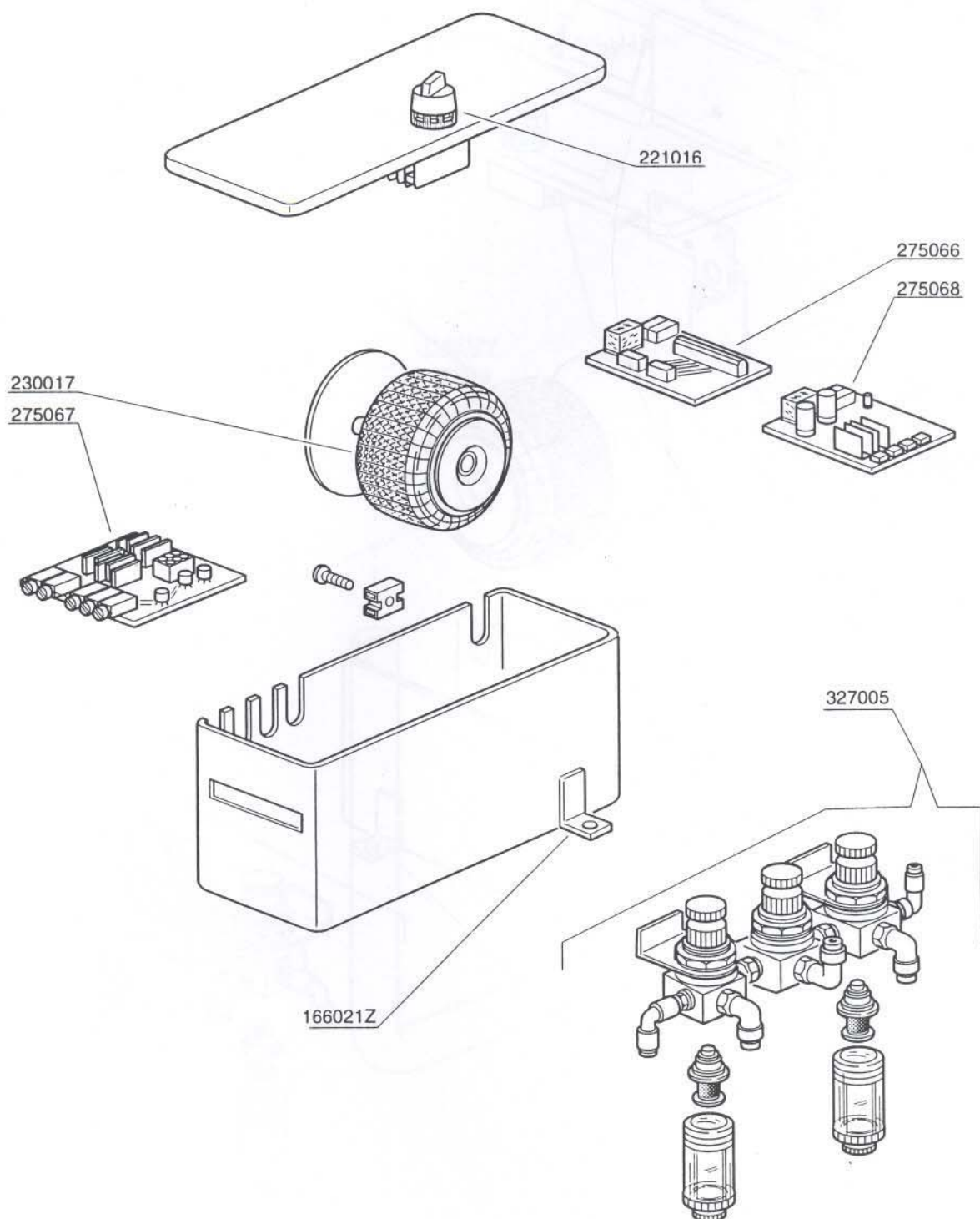


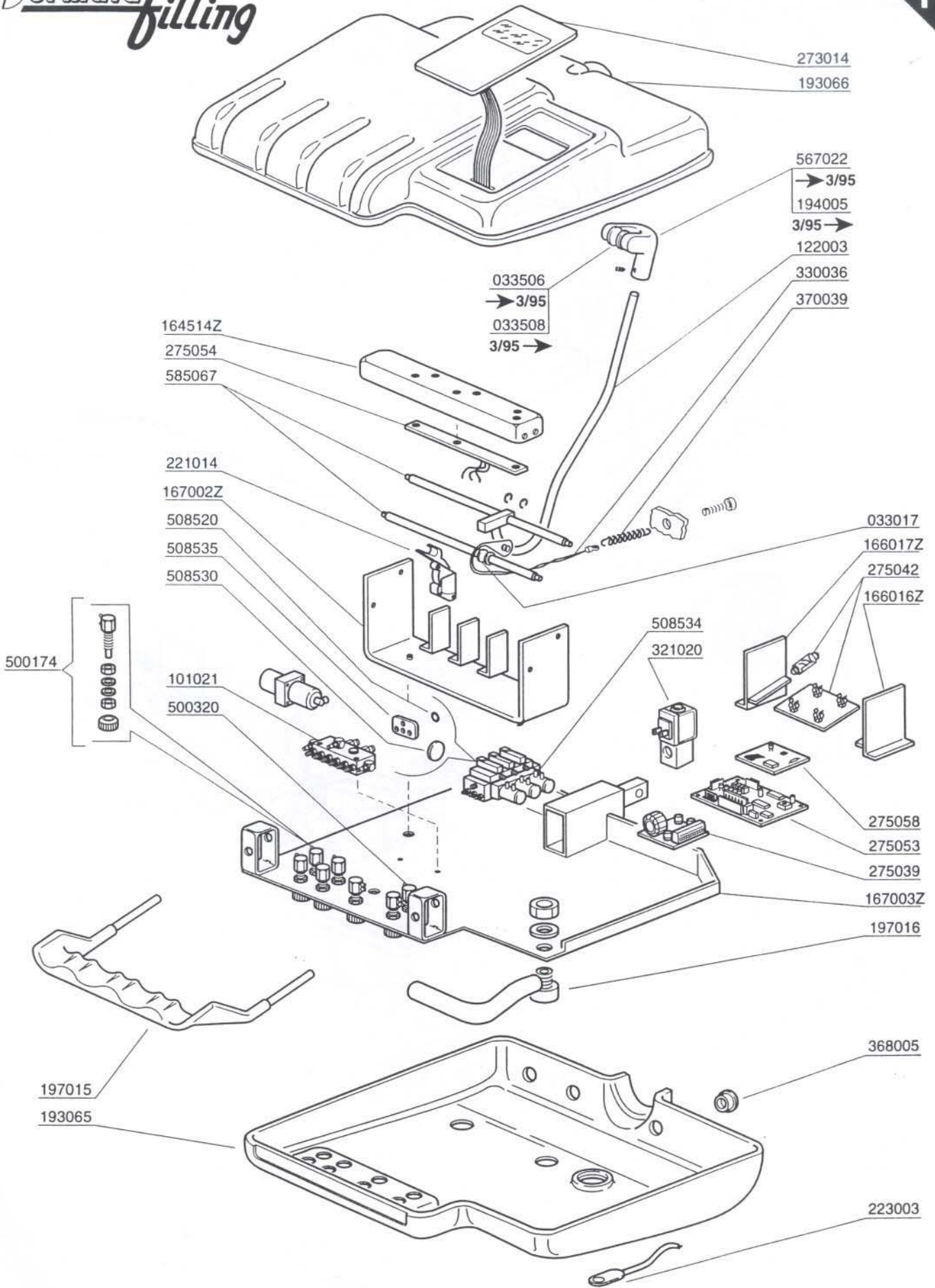
Braccio tavoletta
Unit arm



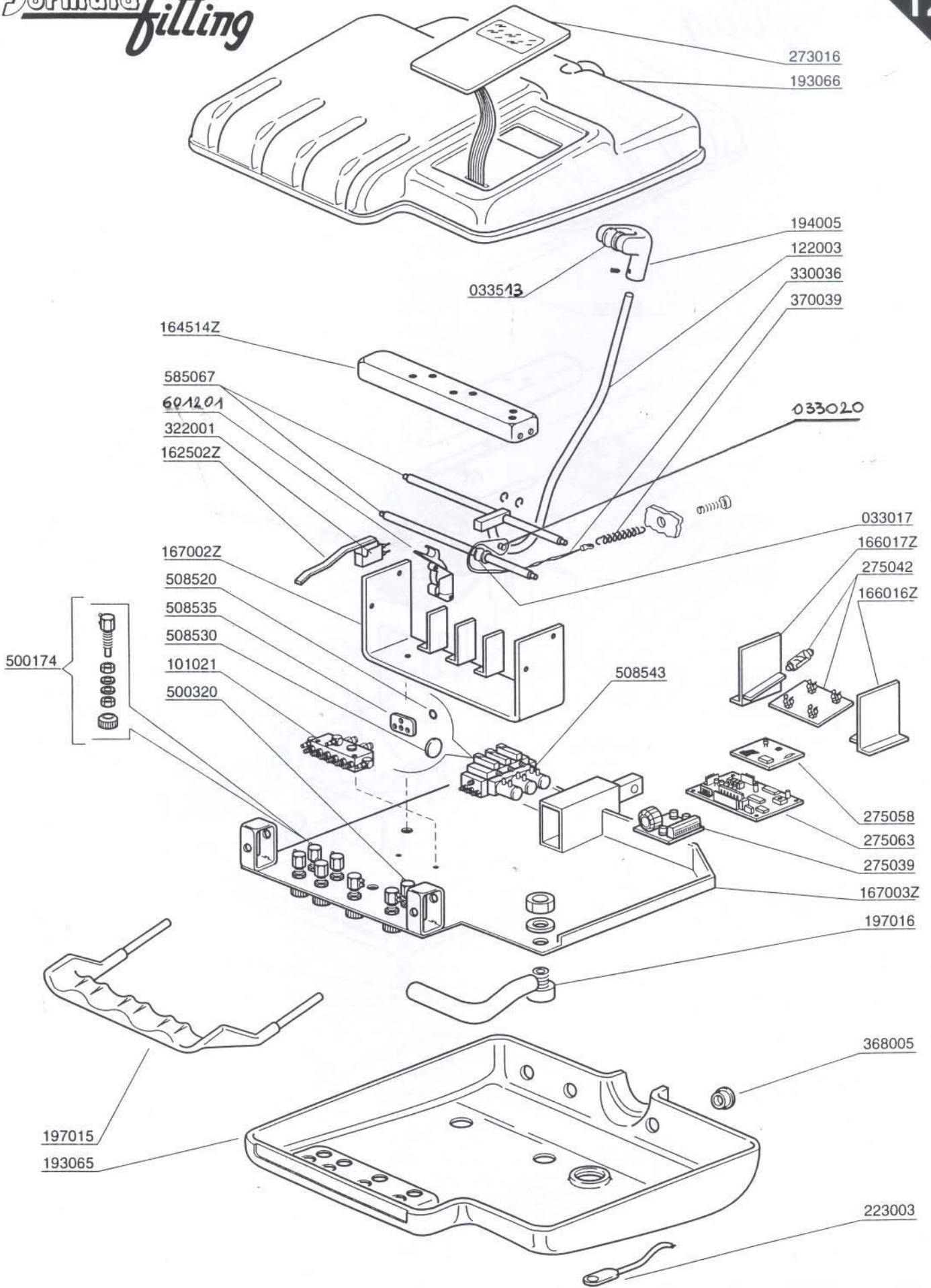
Tavoletta assistente FORMULA
FORMULA Assistant's holder



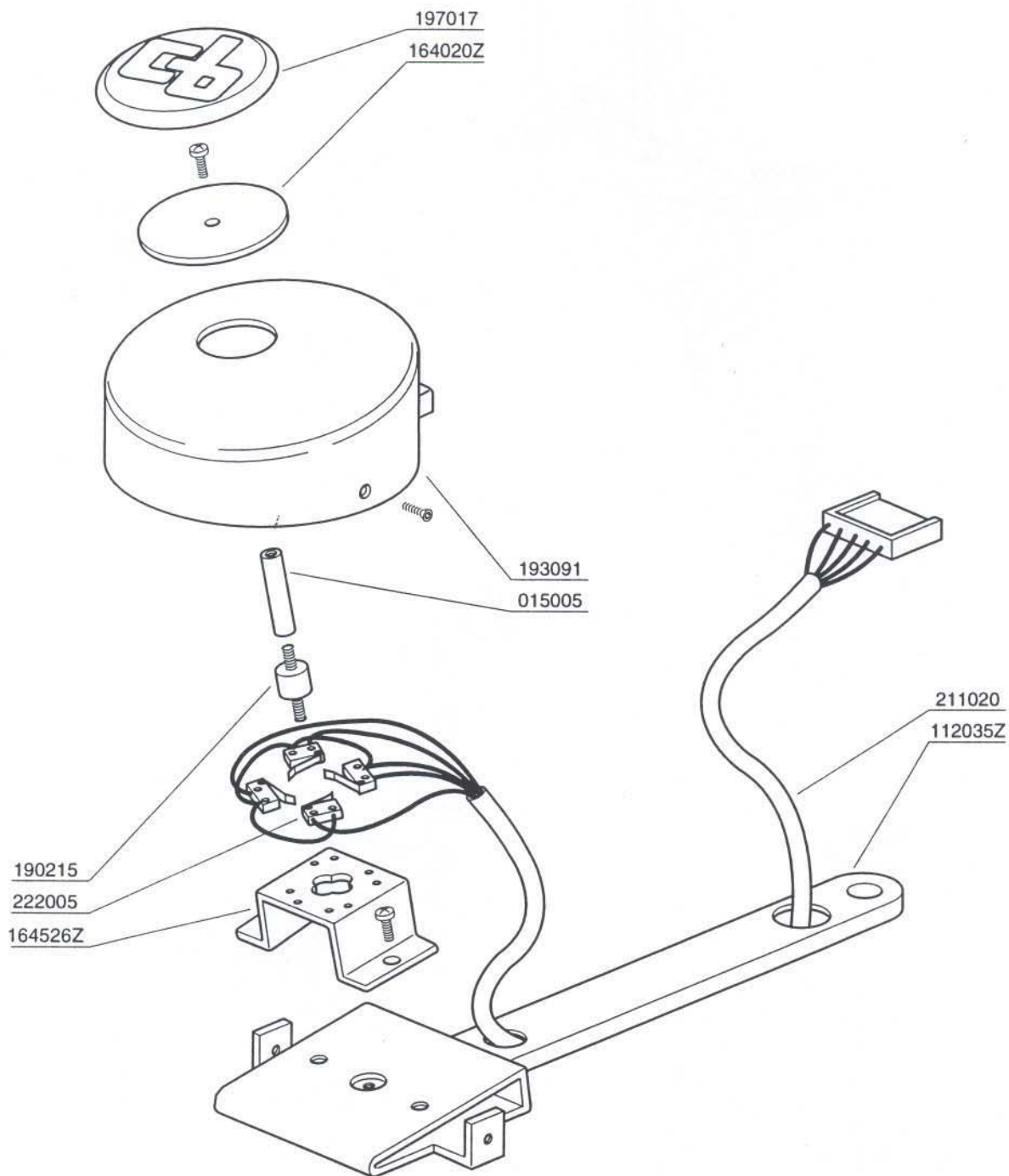


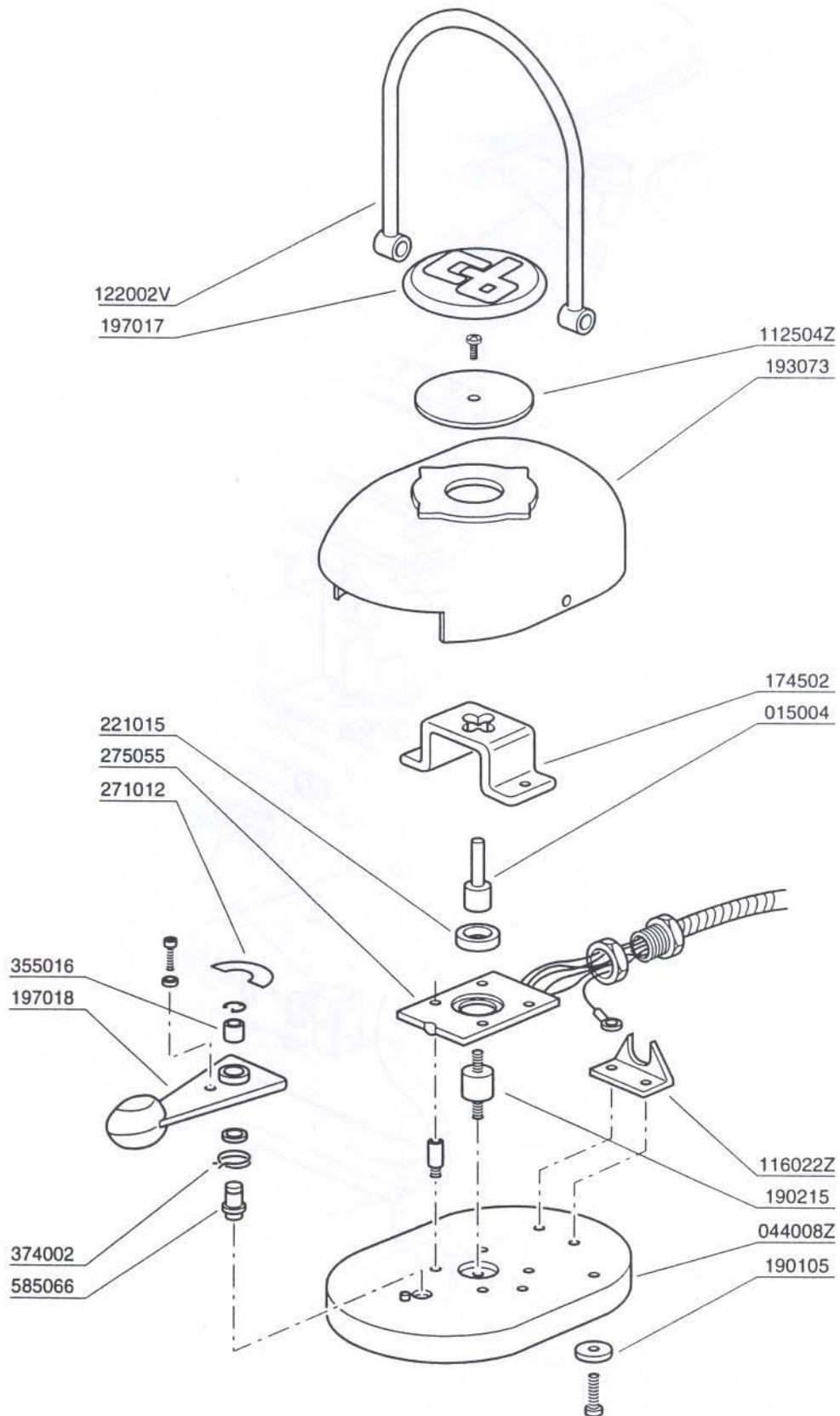


Tavoletta portastrumenti FORMULA
 FORMULA instrument-holder

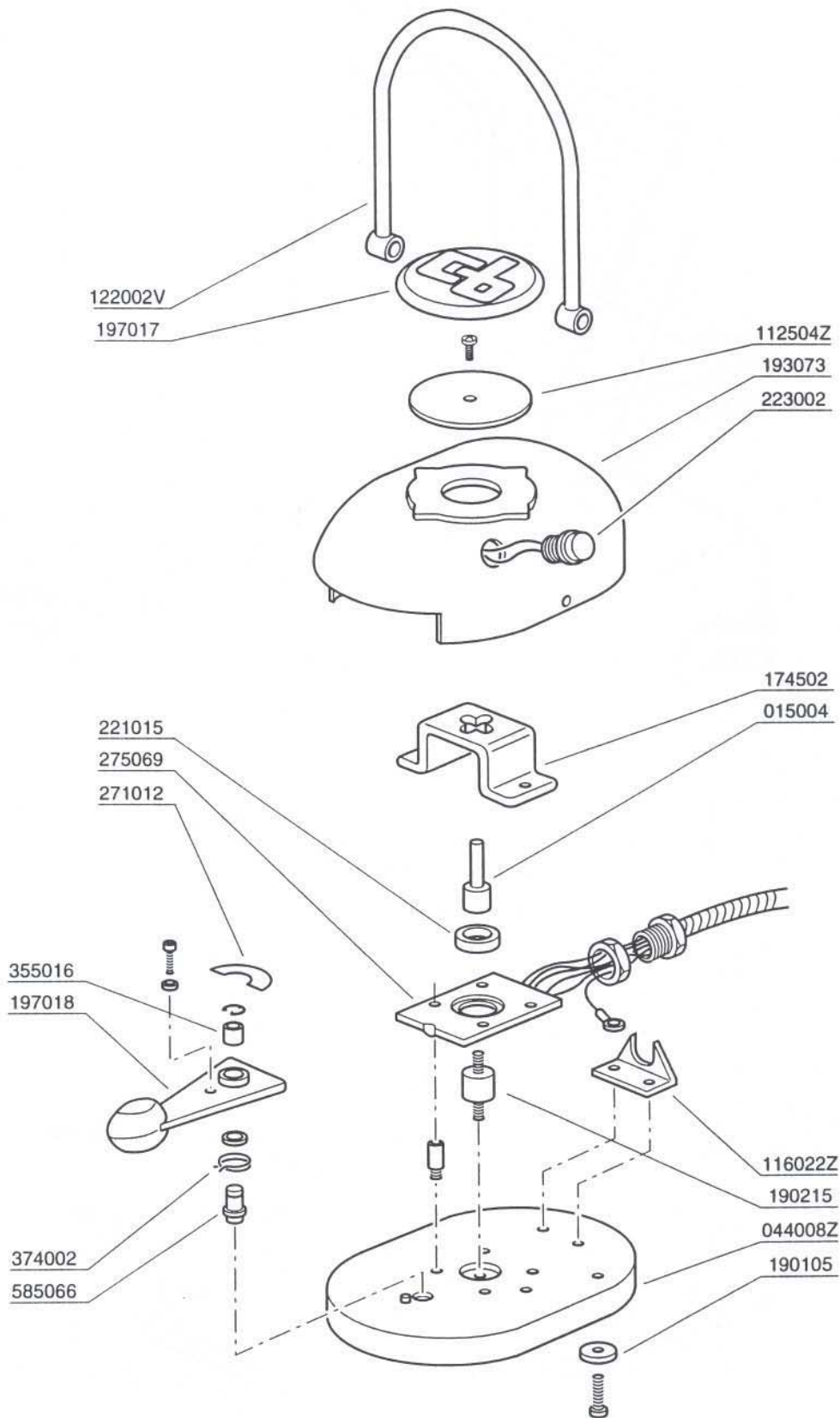


Tavoletta portastrumenti FITING
 FITING instrument-holder

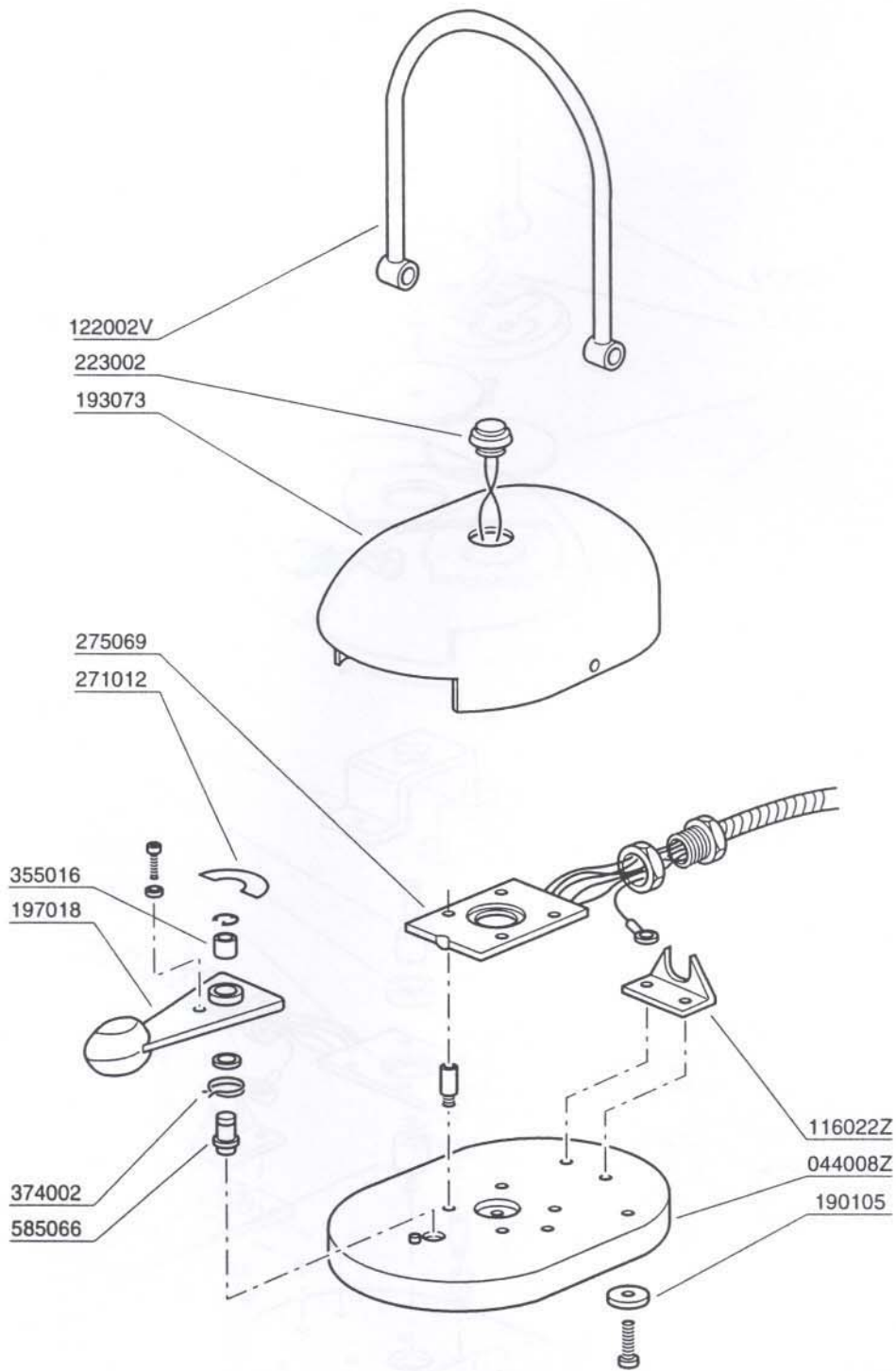




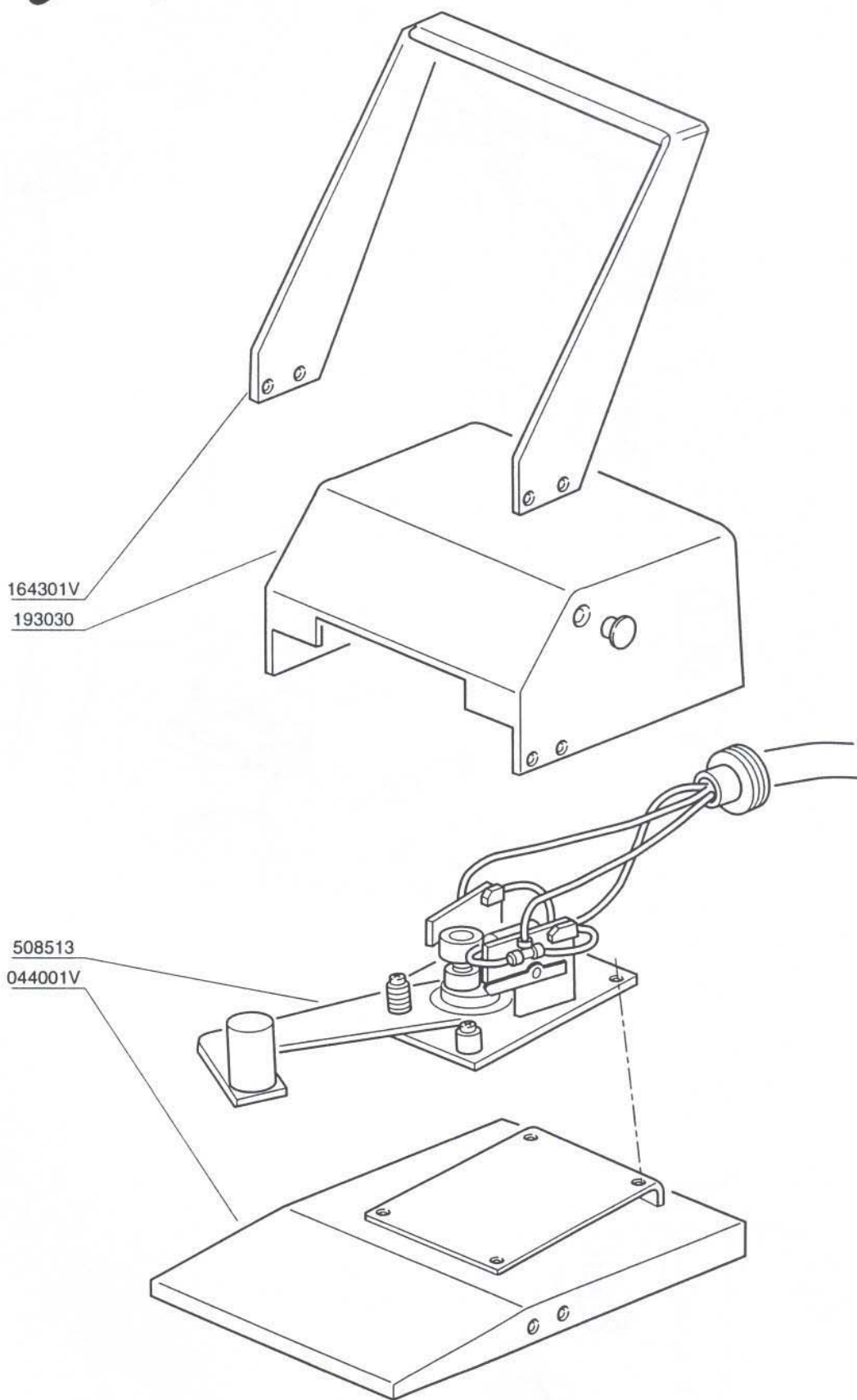
Pedale elettrico multifunzionale FORMULA
FORMULA electric multi-purpose foot-control



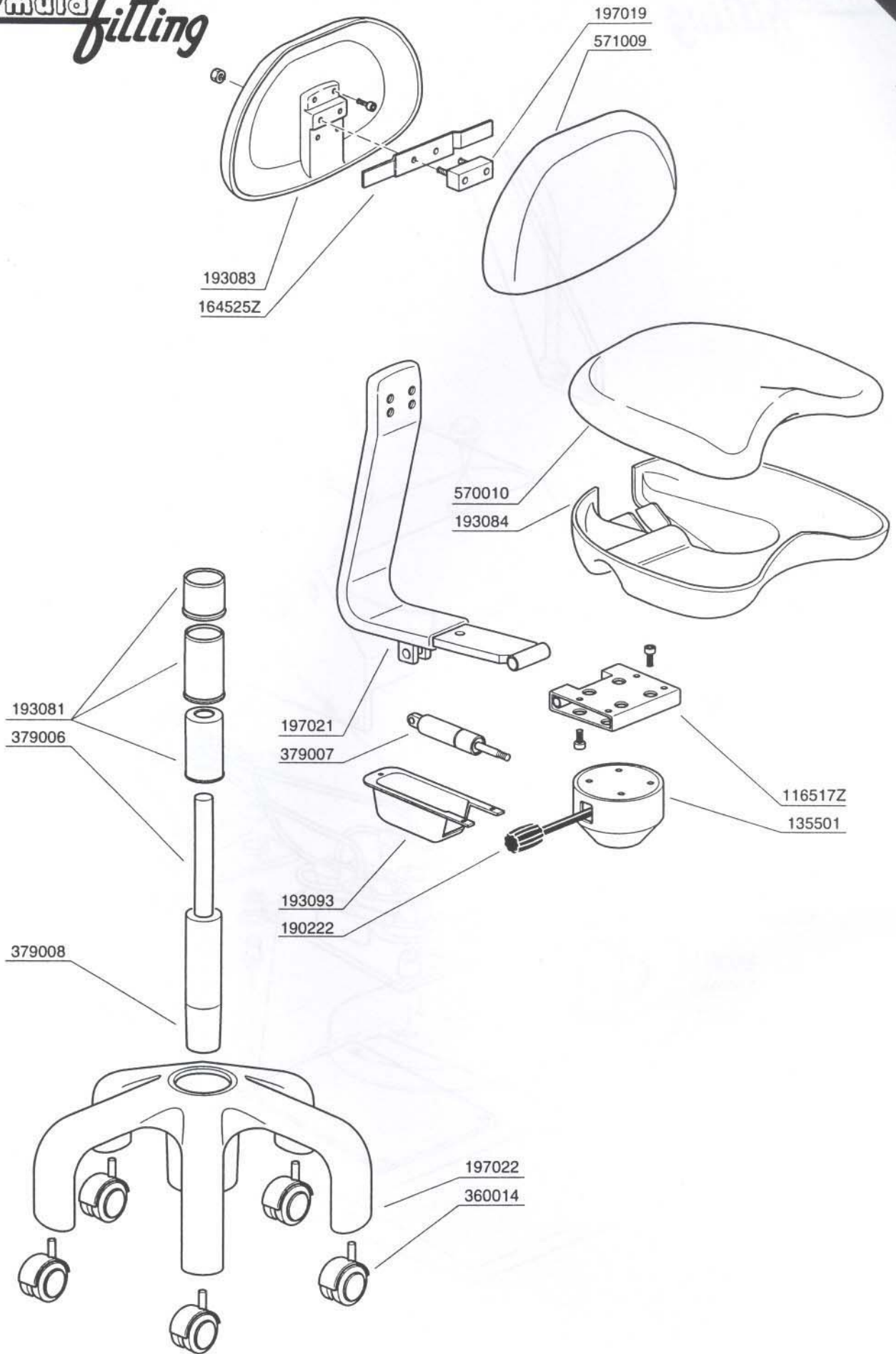
Pedale elettro-pneumatico con comando poltrona
Electric-pneumatic foot-control with chair control



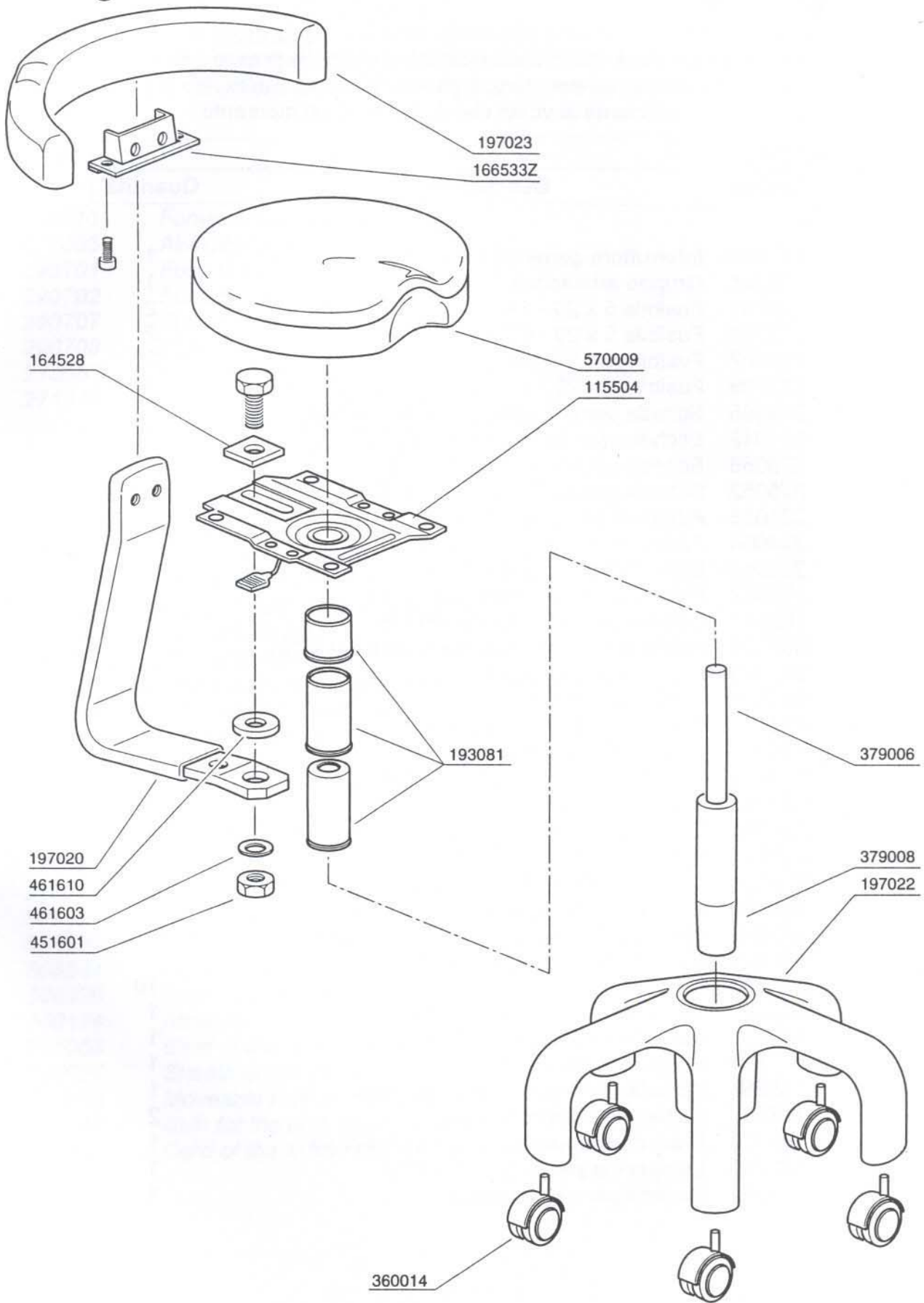
Pedale elettro-pneumatico senza comando poltrona
Electric-pneumatic foot-control without chair control



Pedale riunito pneumatico FITTING S
FITTING S pneumatic unit foot-control



Sgabello operatore OP
OP-operator's stool



Sgabello assistente AS
AS-assistant's stool

Lo stock minimo dei ricambi, disponibile presso il punto di vendita ed assistenza, garantirà un servizio rapido ed efficiente ai vostri clienti, in qualsiasi momento.

Codice	Descrizione	Quantità
221016	Interruttore generale • Formula	1
327005	Gruppo aria/acqua	1
290701	Fusibile 5 x 20 • 1A	2
290702	Fusibile 5 x 20 • 6,3A	2
290707	Fusibile 5 x 20 • 4A	2
290708	Fusibile 5 x 20 • 8A	2
275055	Scheda sensori pedale multifunzionale	1
271012	Etichetta per lettore ottico pedale	2
275056	Scheda pedale multifunzionale	1
275052	Scheda generale riunito • Formula	1
324003	Attuatore poltrona • Formula	1
324004	Attuatore schienale • Formula	1
222012	Micro Crouzet per cavo micro poltrona	1
575007	Protezione trasparente per i piedi	1
190087	Chiodini per espansione SR656	10
607001	Rubinetto per regolazione acqua bacinella	1
293803	Led triangolare verde	1
293804	Led triangolare rosso	1
321021	Gruppo elettrovalvole riunito	1
321014	Gruppo elettrovalvole bacinella	1
273015	Pannello comandi idrico • Formula	1
305003	Filtro bacinella	1
330036	Corda nylon per braccio strumenti	2
273014	Pannello comandi - Formula	1
275054	Scheda sensori interdipendenza Formula	1
194005	Forcella porta-strumenti	1
370039	Molla per braccetti strumenti • Formula	2
508530	Membrana valvola acqua (tonda)	3
508520	O-Ring 019055	10
508544	Membrana valvola aria (quadra)	1
500320	Rubinetto speciale (D. 3 mm)	1
500174	Rubinetto aria/acqua	1
275053	Scheda interdipendenza strumenti	1
197007	Soffietto per braccio riunito	2
197015	Braccetto supporto manipoli • Formula	1
500235	Lampadina per lampada riunito	1
275042	Scheda per negatoscopio	1

A small stock of spares should be always available at your sale point so that the Service you provide can be fast and effective at any time. Do not forget that customers rely on your expertise.

Code	Description	Quantity
221016	Formula main switch	1
327005	Air/water group	1
290701	Fuse 5 x 20 • 1A	2
290702	Fuse 5 x 20 • 6,3A	2
290707	Fuse 5 x 20 • 4A	2
290708	Fuse 5 x 20 • 8A	2
275055	Sensors card of the multi-purpose foot-control	1
271012	Label for the optical reader of the foot-control	2
275056	Card of the multi-purpose foot-control	1
275052	Main card of the Formula unit	1
324003	Formula chair • Up-down motion piston	1
324004	Formula backrest • Up-down motion Formula	1
222012	Micro crouzet for the chair cable	1
575007	Plastic protective cover for the chair foot-rest	1
190087	Rivets SR656	10
607001	Tap to adjust the bowl water flow	1
293803	Green LED light	1
293804	Red LED light	1
321021	Unit electrovalves group	1
321014	Bowl electrovalves group	1
273015	Keyboard for the bowl and tumbler functions	1
305003	Bowl filter	1
330036	Nylon cord for the instrument arm	2
273014	Unit Keyboard • Formula	1
275054	Sensors card for the instrument selection	1
194005	Part of the instrument-arm	1
370039	Spring of the instrument-arm	2
508530	Round membrane for the water valve	3
508520	O-Ring 019055	10
508544	Square membrane for the air valve	1
500320	Special 3 mm.-large tap	1
500174	Air/water tap	1
275053	Card of the instrument selection	1
197007	Sheath of the unit arm	2
197015	Moveable instrument-holder	1
500235	Bulb for the unit-mounted light	1
275042	Card of the X-Ray viewer	1

Lo stock minimo dei ricambi, disponibile presso il vostro punto di vendita ed assistenza, garantirà un servizio rapido ed efficiente a tutti i clienti, in qualsiasi momento.

Codice	Descrizione	Quantità
221016	Interruttore generale	1
327005	Gruppo aria/acqua	1
290070	Fusibile 5 x 20 • 5A	2
290703	Fusibile 5 x 20 • 3A	2
290707	Fusibile 5 x 20 • 4A	2
290702	Fusibile 5 x 20 • 6,3A	2
275069	Scheda sensori pedale pneumo-elettrico	1
271012	Etichetta per lettore ottico pedale	2
275068	Scheda pedale	1
275066	Scheda generale riunito • Fitting	1
324009	Attuatore poltrona • Fitting	1
324007	Attuatore schienale • Fitting	1
575007	Protezione trasparente per i piedi	1
190087	Chiodini per espansione SR656	10
321021	Gruppo elettrovalvole riunito	1
321022	Gruppo elettrovalvole bacinella	1
273015	Pannello comandi idrico	1
305003	Filtro bacinella	1
330036	Corda nylon per braccio strumenti	2
273016	Pannello comandi	1
194005	Forcella porta-strumenti	1
370039	Molla per braccetti strumenti	2
508530	Membrana valvola acqua (tonda)	3
508520	O-Ring 019055	10
508544	Membrana valvola aria (quadrata)	1
500320	Rubinetto speciale (D. 3 mm)	1
500174	Rubinetto aria/acqua	1
197007	Soffietto per braccio riunito	2
197015	Braccetto supporto manipoli	1
500235	Lampadina per lampada riunito	1
275065	Scheda interfaccia per idrico	1
275063	Scheda azzeramento	1
275042	Scheda per negatoscopio	1

A small stock of spares should be always available at your sale point so that the Service you provide can be fast and effective at any time. Do not forget that customers rely on your expertise.

Code	Description	Quantity
221016	Main Switch	1
327005	Air/water group	1
290070	Fuse 5 x 20 • 5A	2
290703	Fuse 5 x 20 • 3A	2
290707	Fuse 5 x 20 • 4A	2
290702	Fuse 5 x 20 • 6,3A	2
275069	Sensors card of the electric-pneumatic foot-control	1
271012	Label for the optical reader of the foot-control	2
275068	Card of the foot-control	1
275066	Main card of the Fitting unit	1
324009	Fitting chair • Up-down motion piston	1
324007	Fitting backrest • Up-down motion piston	1
575007	Plastic protective cover for the chair foot-rest	1
190087	Rivets SR656	10
321021	Unit electrovalves group	1
321022	Bowl electrovalves group	1
273015	Keyboard for the bowl and tumbler functions	1
305003	Bowl filter	1
330036	Nylon cord for the instrument-arm	2
273016	Fitting unit keyboard	1
194005	Part of the instrument-arm	1
370039	Spring of the instrument-arm	2
508530	Round membrane for the water valve	3
508520	O-Ring 019055	10
508544	Square membrane for the air valve	1
500320	Special 3 mm-large tap	1
500174	Air/water tap	1
197007	Sheath of the unit arm	2
197015	Moveable instrument-holder	1
500235	Bulb for the unit-mounted light	1
275065	Interface card for the bowl unit	1
275063	Reset card	1
275042	Card of the X-Ray viewer	1

Codice / Code - 974011-0

12/95

REALIZZAZIONE E STAMPA: STUDIO '80 GRAFICA INDUSTRIALE - (BO)



CEMM s.a.s. - Via Matteotti 27
Tel. 051 - 781180
Fax. 051 - 781736
40055 Villanova di Castenaso (Bo)