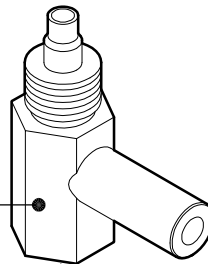


790089



362255



420507



420507



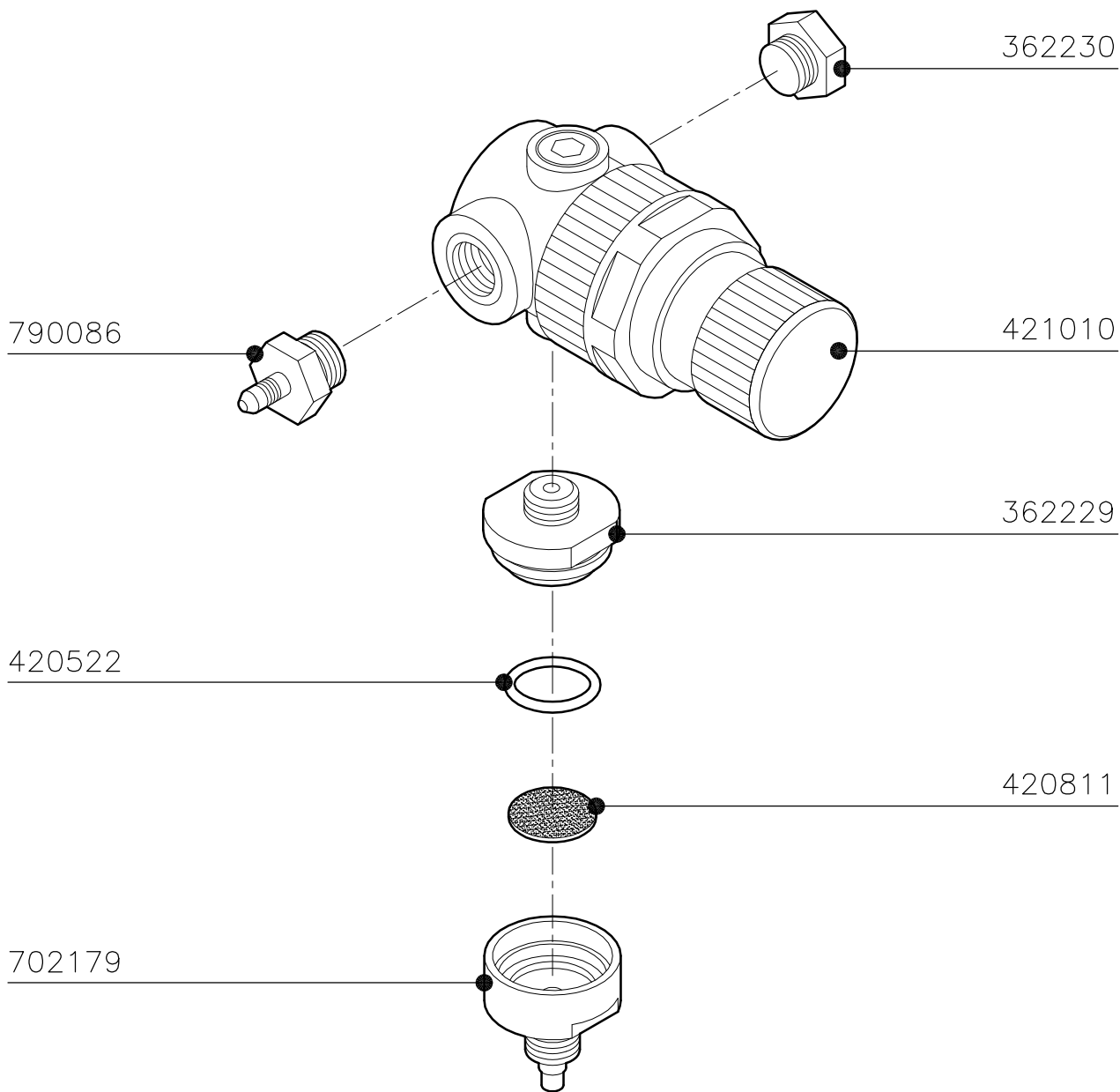
361030



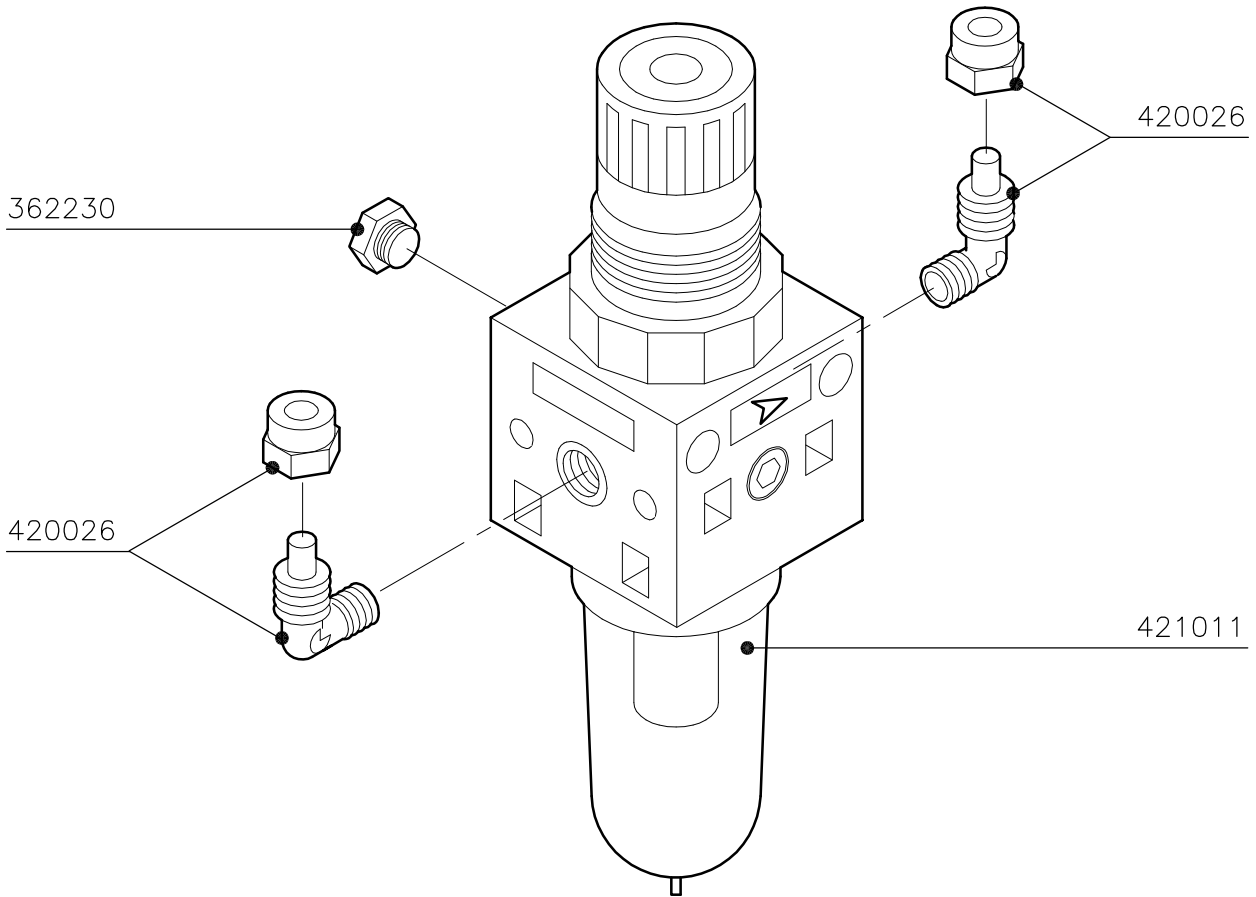
410401



OMS STAFF CASELLE DI SELVAZZANO (PADOVA) -ITALY- <small>La ditta "OMS" si riserva il diritto di fornire al cliente la versione del prodotto sempre con titolo di riferimento e con il numero di serie non autorizzabile.</small>	DESCRIZIONE	REGOLATORE DI FLUSSO ACQUA BICCHIERE		
	MODELLI	TUTTI		
	DATA	04 Dicembre 2002	NOTE	
	DISEGNATO		TAVOLA	1 / 1
	CONTROLLATO		DISTINTA N°	500675
	ESPL. N°	TEC. 07/1 REV. 1		

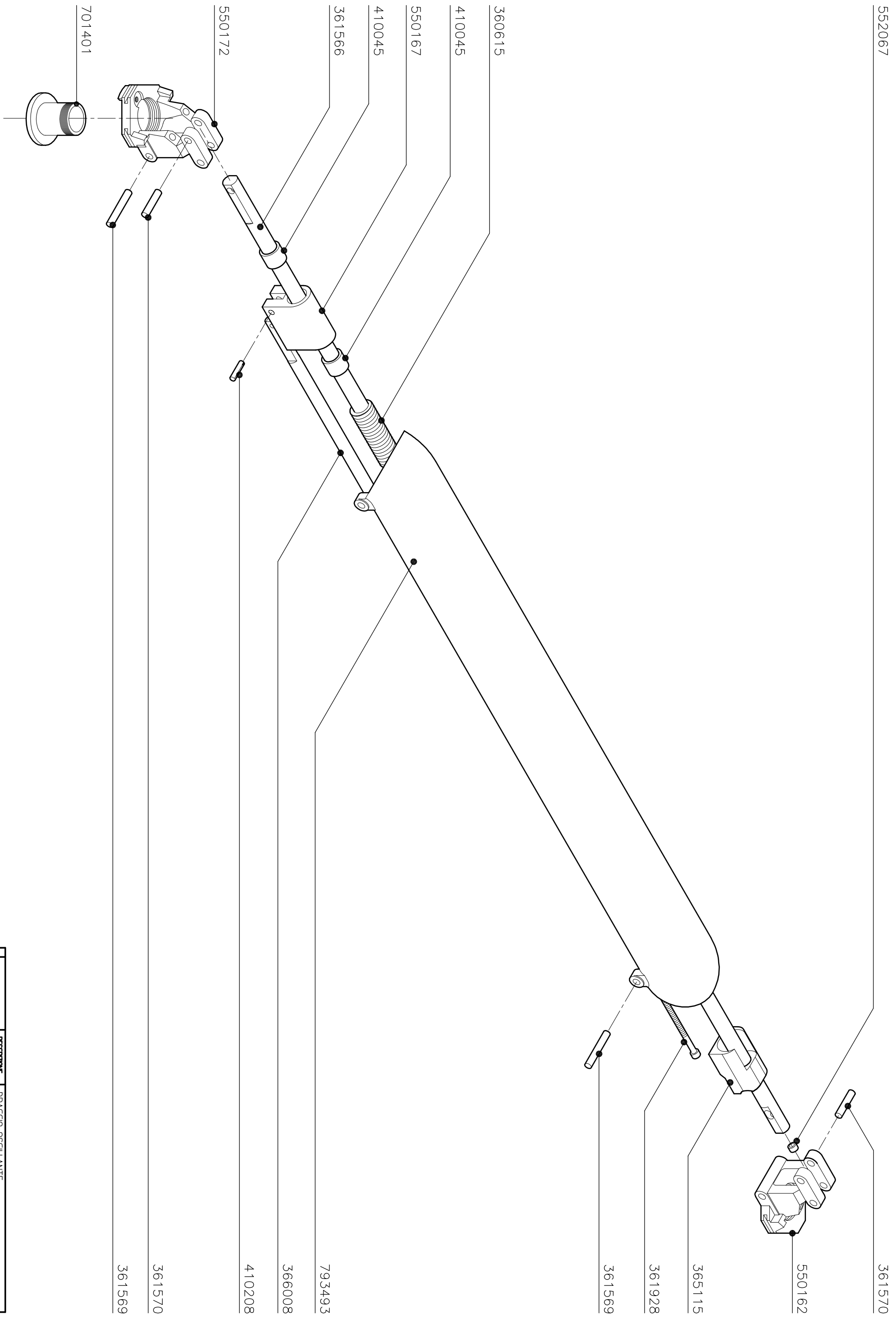


OMS STAFF CASELLE DI SELVAZZANO (PADOVA) - ITALY - <small>La ditta "OMS" si riserva il diritto di modificare senza preavviso il disegno e le parti di ricambio e comunicarle a terzi senza autorizzazione.</small>	DESCRIZIONE	RIDUTTORE ACQUA		
	MODELLI	TUTTI		
	DATA	09 Dicembre 2002	NOTE	
	DISEGNATO		TAVOLA	1 / 1
	CONTROLLATO		DISTINTA N°	500708
	ESPLOSI	TECNO/1	REV.1	



OMS STAFF CASELLE DI SELVAZZANO (PADOVA) - ITALY - <small>La ditta "OMS" si riserva il diritto di apportare modifiche al presente disegno con preavviso di riproduzione o comunque a terzi senza alcun preavviso.</small>	DESCRIZIONE	PREMONTAGGIO RIDUTTORE DI PRESSIONE ARIA X ATTACCO RAPIDO		
	MODELLI	SELENIA		
	DATA	05 Dicembre 2002	NOTE	
	DISEGNATO		TAVOLA	1 / 1
	CONTROLLATO		DISTINTA N°	502034

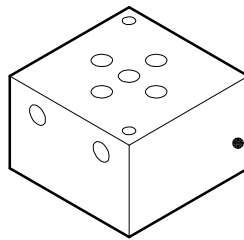
ESPLOSIVI TRECOT/1 REV.1



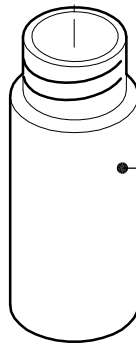
DESCRIZIONE		BRACCIO OSCILLANTE	
MODELLI	LINEA		
DATA	30 Maggio 2003	NOTE	
DISEGNATO		TAVOLA	1 / 1
CONTROLLATO		DISTINTA N°	502076



ESPLOSI TEC07/1 REV.1



552199



460401

REV.1 AGGIORNATO IN DATA 11/09/2002

ESPLUSI TEC/07/1 REV.1  CASELLE DI SERVICIZIO DI AERONAUTICA - ITALY <small>La ditta "OMS" si riserva il diritto di tutelare i propri diritti del presente disegno con diritto di riproduzione e commercio a terzi senza alcuna autorizzazione.</small>	DESCRIZIONE	CONTENITORE SCARICO ARIA TURBINA		
	MODELLI	TUTTI		
	DATA	09 Aprile 2002	NOTE	
	DISEGNATO		TAVOLA	1 / 1
	CONTROLLATO		DISTINTA N°	502135

362411

420539

420539

790173

362288

790181

420515

362413

420515

794006

420004

790180

502135

701905

420514

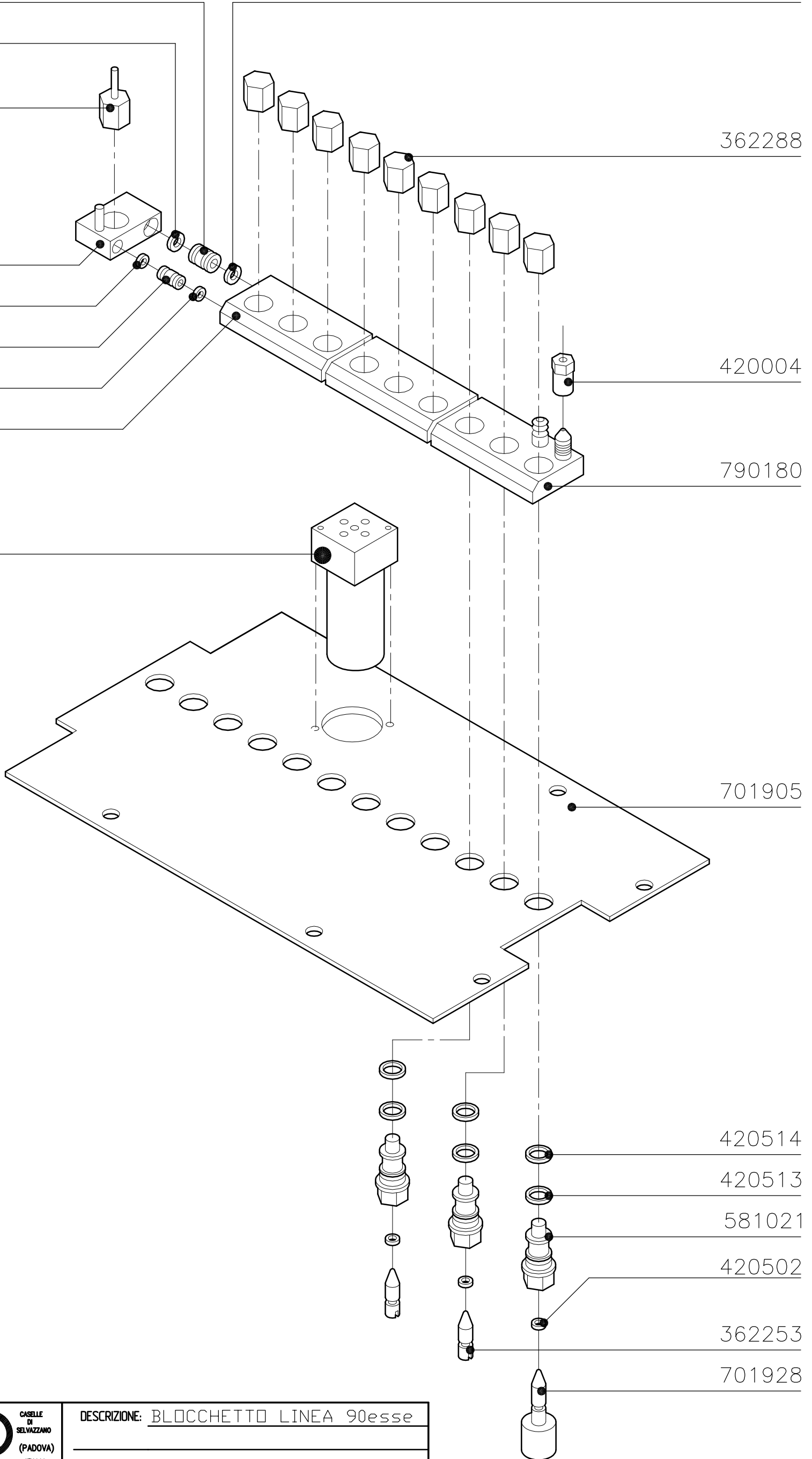
420513

581021

420502

362253

701928



ESPLOSI TEC. 07/1	OMS STAFF		CASSELLE DI SELVAZZANO (PADOVA) - ITALY -		DESCRIZIONE: BLOCCHETTO LINEA 90esse	
	Data:	04/09/98	Sost. il N°		Modelli: LINEA 90esse	
	Firma:		Sost. dal N°		Pag. 1/1	
	Controllato:				DIST. N° 503041	
1 2 3 4 REVISIONE		La ditta "OMS" si riserva a termini di legge la proprietà del presente disegno con divieto di riproduzione o comunicato a terzi senza sua autorizzazione.				

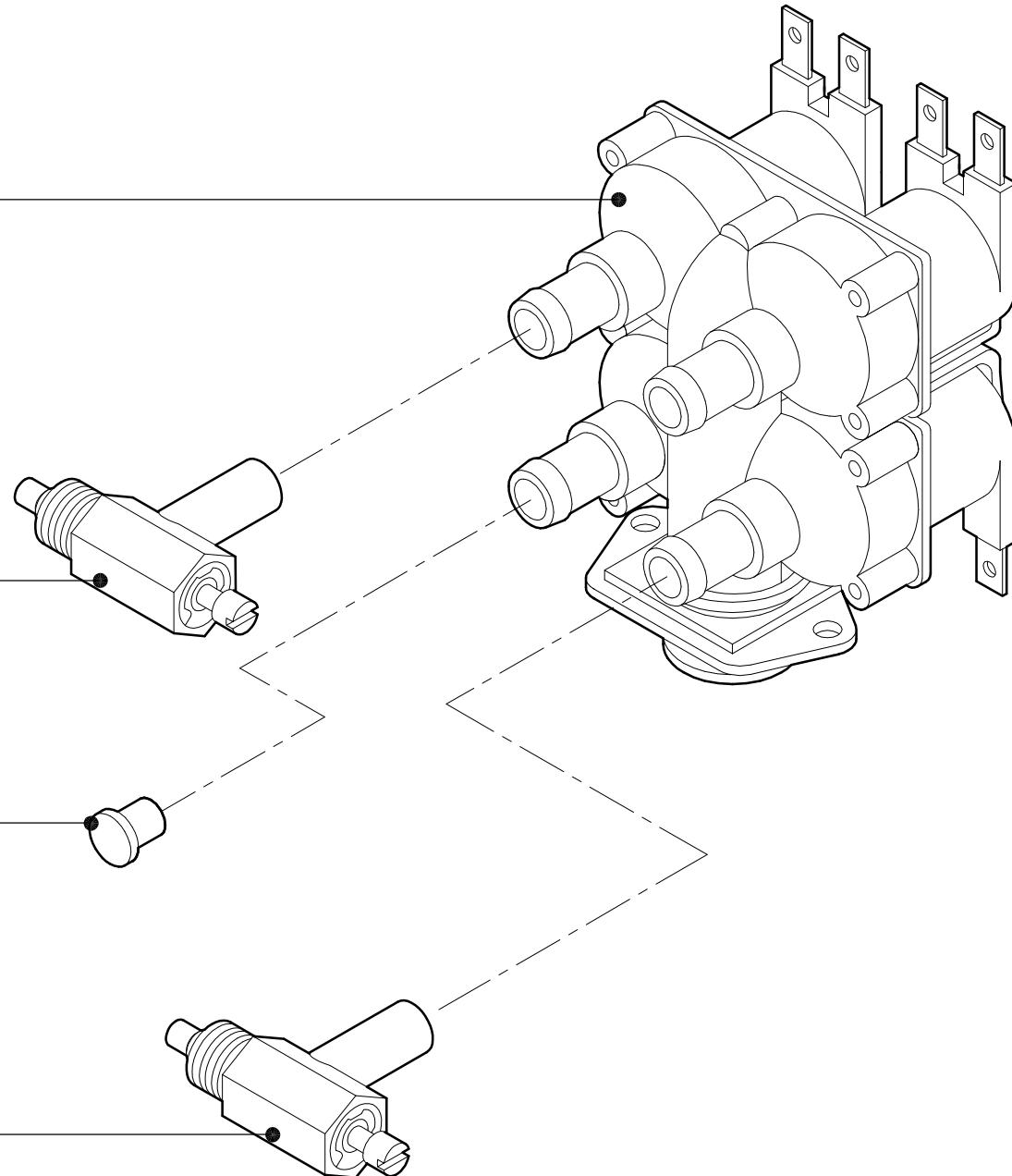
REV.1 AGGIORNATO 07/10/2003

421203


500675

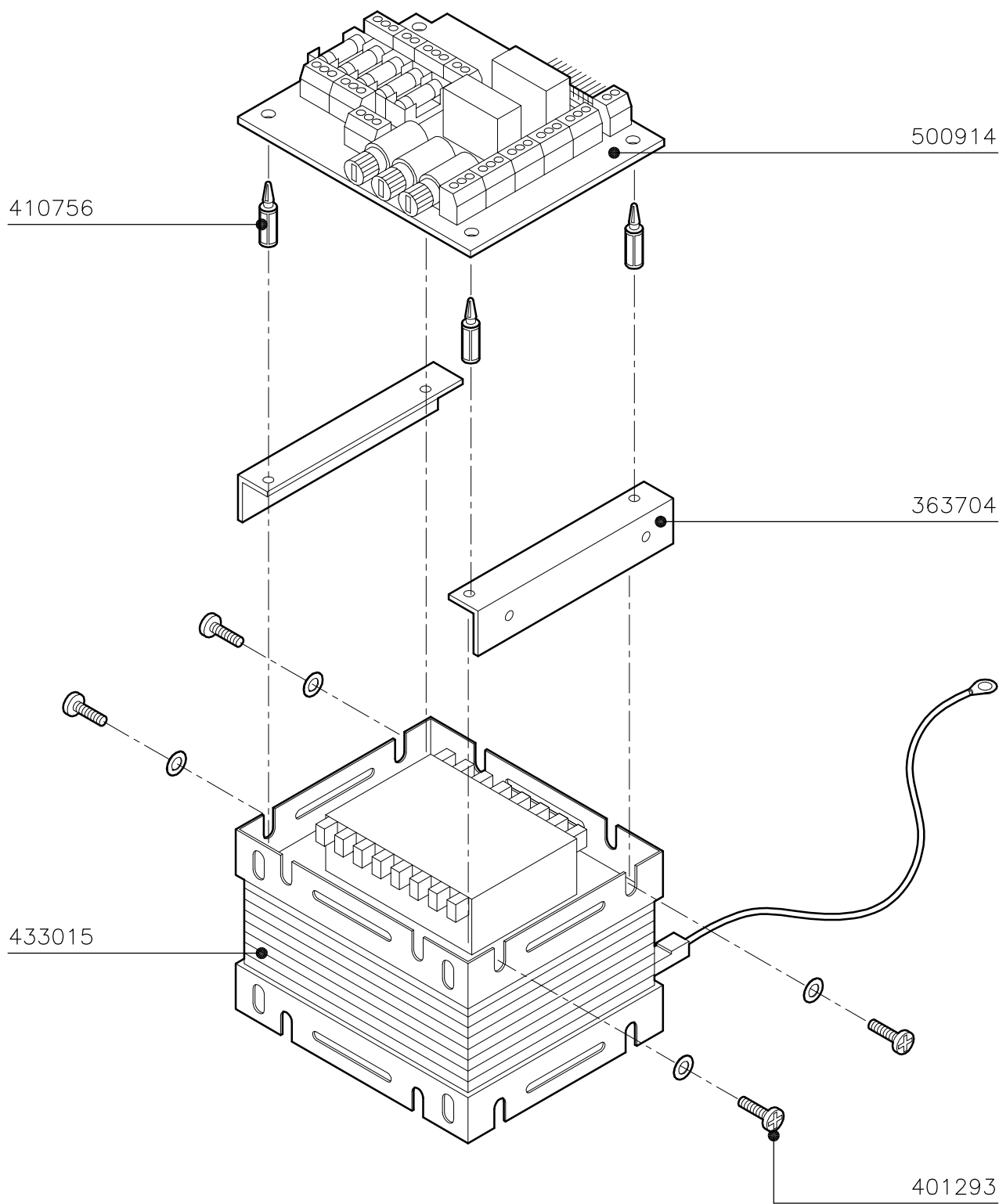
701049

500675



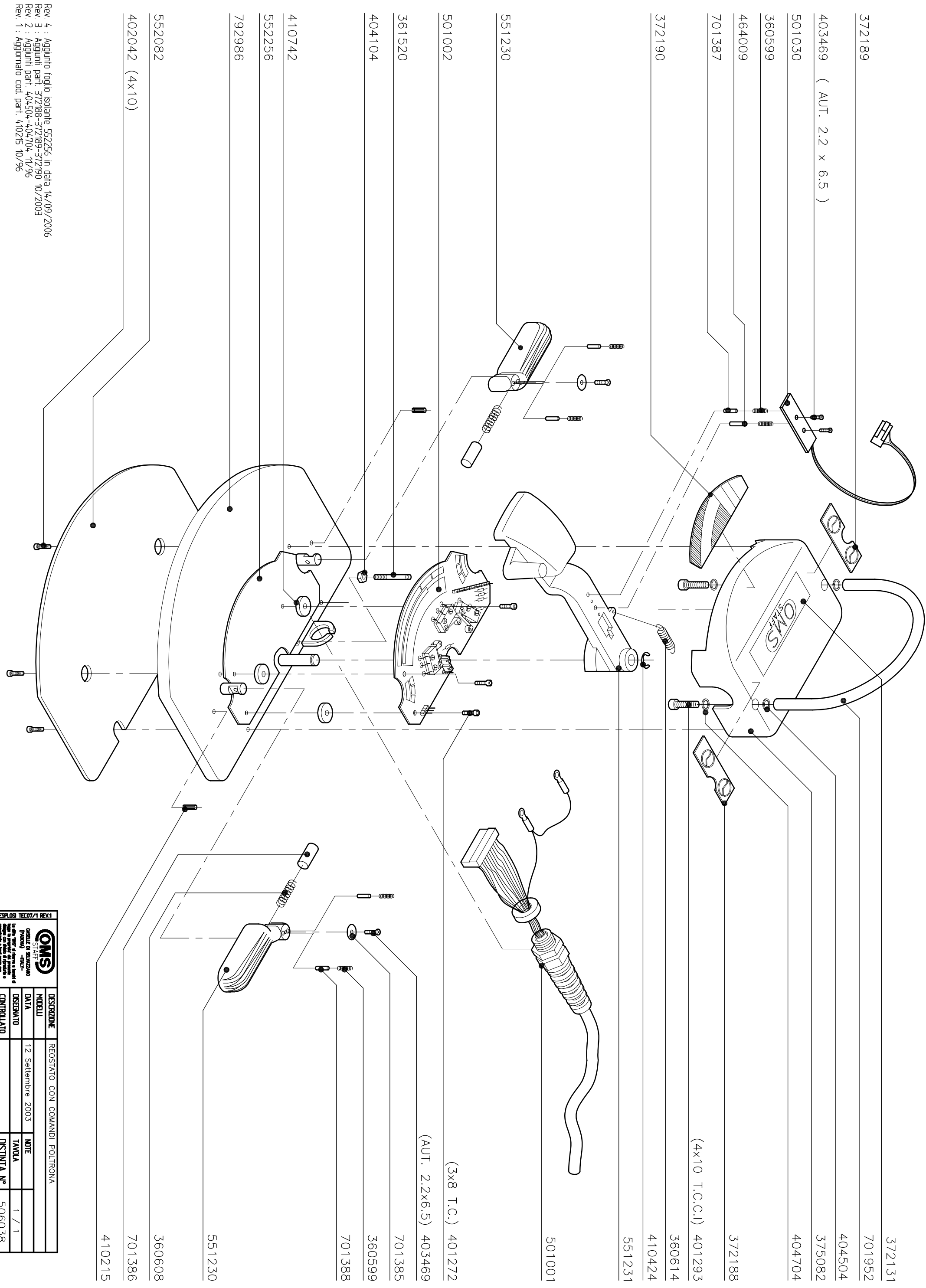
REV. 3 : SPOSTATO RUBINETTO BICCHIERE 25/02/2004
REV. 2 : CORRETTO IN DATA 07/10/2003
REV. 1 : AGGIORNATO IN DATA 15/11/2002

ESPLOSI TEC07/1 REV.1	 STAFF CASELLE DI SELVAZZANO (PADOVA) - ITALY - <small>La ditta "OMS" si riserva a termini di legge la proprietà del presente disegno con divieto di riprodurlo o comunicarlo a terzi senza sua autorizzazione.</small>	DESCRIZIONE	ELETTRIVALVOLA QUADRUPLA		
	MODELLI	LINEA ESSE - TEMPO 9 ELX - TEMPO PX			
	DATA	15 Novembre 2002	NOTE		
	DISEGNATO		TAVOLA	1 / 1	
	CONTROLLATO		DISTINTA N°	505012	



REV.1 AGGIUNTO INDICAZIONE CODICE TRASFORMATORE IN DATA 14/09/2006

ESPL05 TEL07/1 REV.1 OMS STAFF CASELLE DI SELVAZZANO (PADOVA) -ITALY- <small>La ditta "OMS" si riserva a tutti gli effetti la proprietà del presente disegno con diritto di riprodotto e concesso a terzi senza alcuna limitazione.</small>	DESCRIZIONE	TRASFORMATORE		
	MODELLI	LINEA 90 - LINEA PATAVIUM - TEMPO 9 PX-NEW		
	DATA	29 Maggio 2003	NOTE	
	DISEGNATO		TAVOLA	1 / 1
	CONTROLLATO		DISTINTA N°	506033



372189

403469 (AUT. 2.2 x 6.5)

501030

360599

464009

701387

372190

372131

701952

404504

375082

404704

372188

(4x10 T.C.C.I) 401293

360614

410424

551231

501001

(3x8 T.C.) 401272

(AUT. 2.2x6.5) 403469

701385

360599

701388

551230

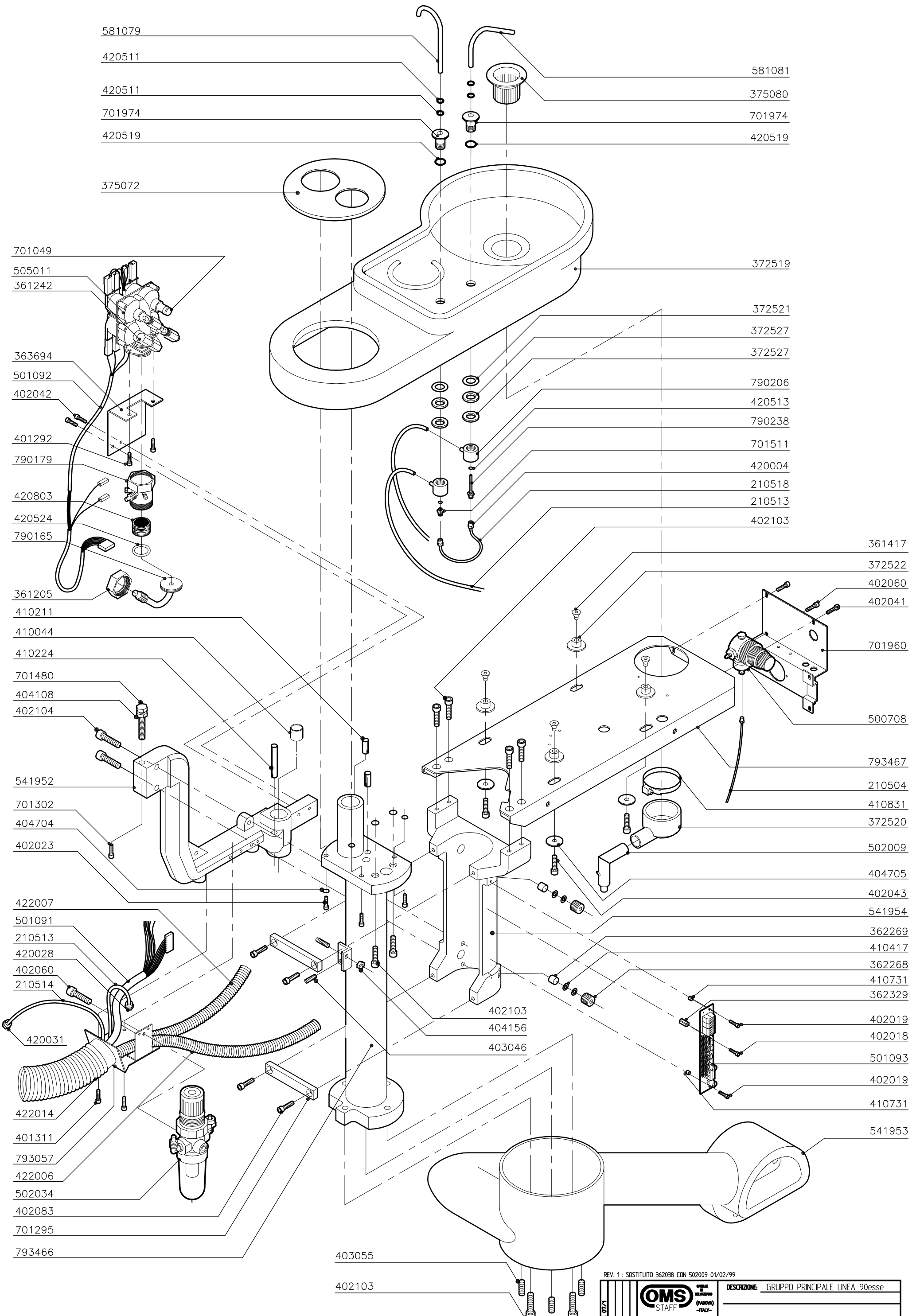
360608

701386

410215

Rev. 4 : Aggiunto foglio isolante 552256 in data 14/09/2006
 Rev. 3 : Aggiunti parti: 372188-372189-372190 10/2003
 Rev. 2 : Aggiunti parti: 404504-404704 11/96
 Rev. 1 : Aggiornato cod. parti: 410215 10/96

ESPLORI TECNO/1 REV.1		OMS SISTEMI GRUPPO IRI-STELLIO GRUPPO IRI-STELLIO GRUPPO IRI-STELLIO	
DESTINAZIONE	REOSTATO CON COMANDI POLTRONA	MODELLO	12 Settembre 2003
DATA		DISSEGNIATO	TAVOLA
CONTROLLATO		NOTE	1 / 1
		DISTINTA N°	506038



581079

420511

420511

701974

420519

375072

581081

375080

701974

420519

701049

505011

361242

363694

501092

402042

401292

790179

420803

420524

790165

361205

410211

410044

410224

701480

404108

402104

541952

701302

404704

402023

422007

501091

210513

420028

402060

210514

420031

422014

401311

793057

422006

502034

402083

701295

793466

372519

372521

372527

372527

790206

420513

790238

701511

420004

210518

210513

402103

361417

372522

402060

402041

701960

500708

793467

210504

410831

372520

502009

404705

402043

541954

362269

410417

362268

410731

362329

402019

402018

501093

402019

410731

541953

402103

404156

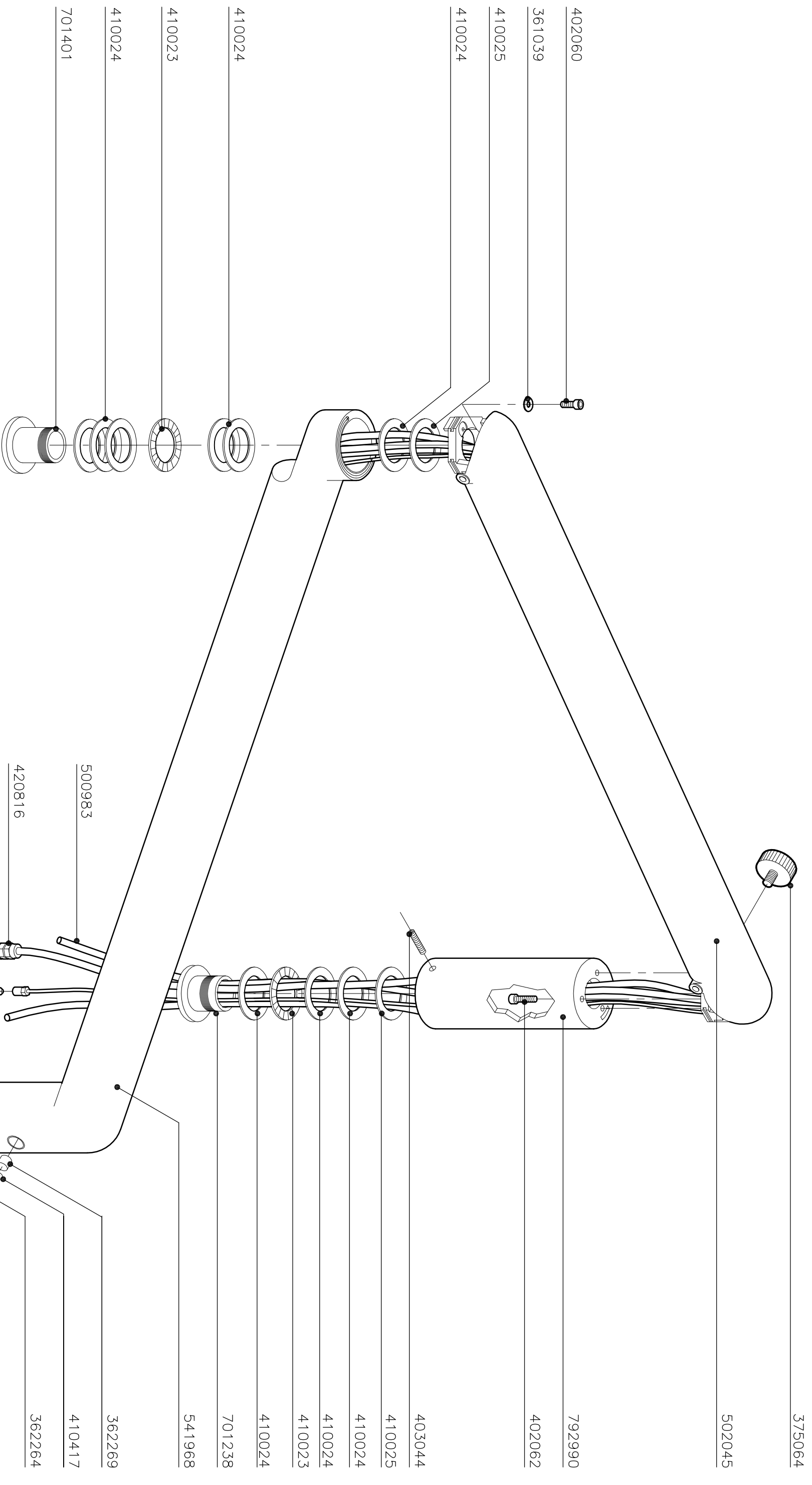
403046

403055

402103

REV. 1 : SOSTITUITO 362038 CON 502009 01/02/99

EXPLOSIVE 07/1	OMS STAFF <small>OFFICINA MECCANICA (PADOVA) -ITALY-</small>		DESCRIZIONE: GRUPPO PRINCIPALE LINEA 90esse	
	Data:	04/09/98	Sost. il N°	Modelli:
	Firma:		Sost. dal N°	LINEA 90esse
	Controllato:			Pag.1/2
<small>La ditta "OMS" si riserva il diritto di leggere la proprietà del presente disegno con diritto di riprodurlo e commercializzarlo a terzi senza alcuna autorizzazione.</small>				DIST. N° 507112



375064

502045

792990

402062

403044

410025

410024

410024

410023

410024

701238

541968

362269

410417

362264

402060

361039

410025


410024

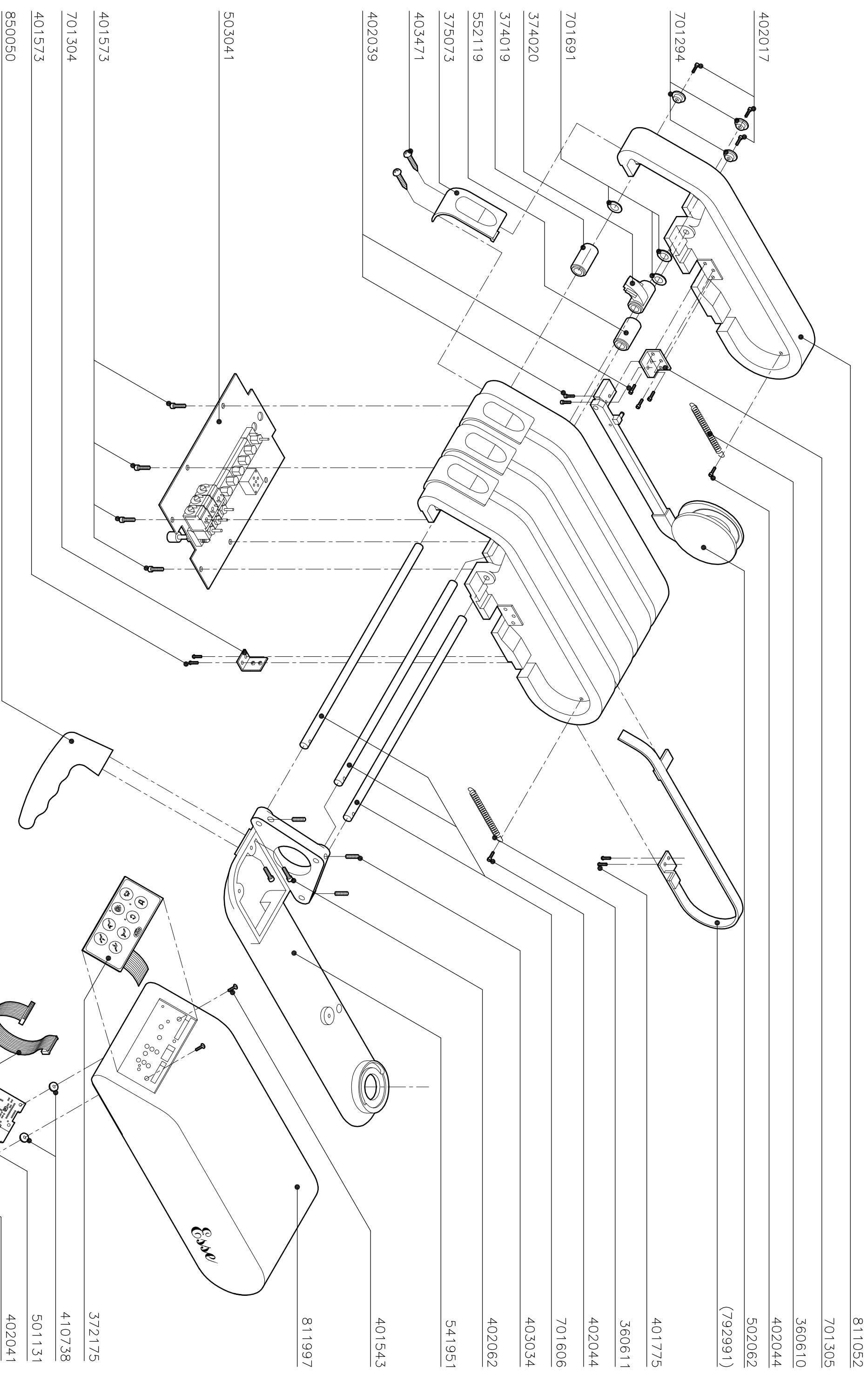
410024

410023

410024

701401

ESPLORI TEC 07/1		AGGIORNATO IN DATA 03/02/95	
X/31/L		AGGIORNATO IN DATA 07/11/01	
REVISIONE		DESCRIZIONE: GRUPPO PRINCIPALE	
 OMS STAFF -ITALY-		Modelli: LINEA 90esse	
Data:	04/09/98	Sist. il N°:	
Firma:		Sist. del N°:	
Controllore:		Paq.2/2	
La ditta OMS si riserva il diritto di apportare le modifiche e le variazioni senza preavviso e senza alcun obbligo di autorizzazione.		DST. N° 507112	



- 811052
- 701305
- 360610
- 402044
- 502062
- (792991)
- 401775
- 360611
- 402044
- 701606
- 403034
- 402062
- 541951
- 401543
- 811997
- 401573
- 410738
- 501131
- 402041
- 501139

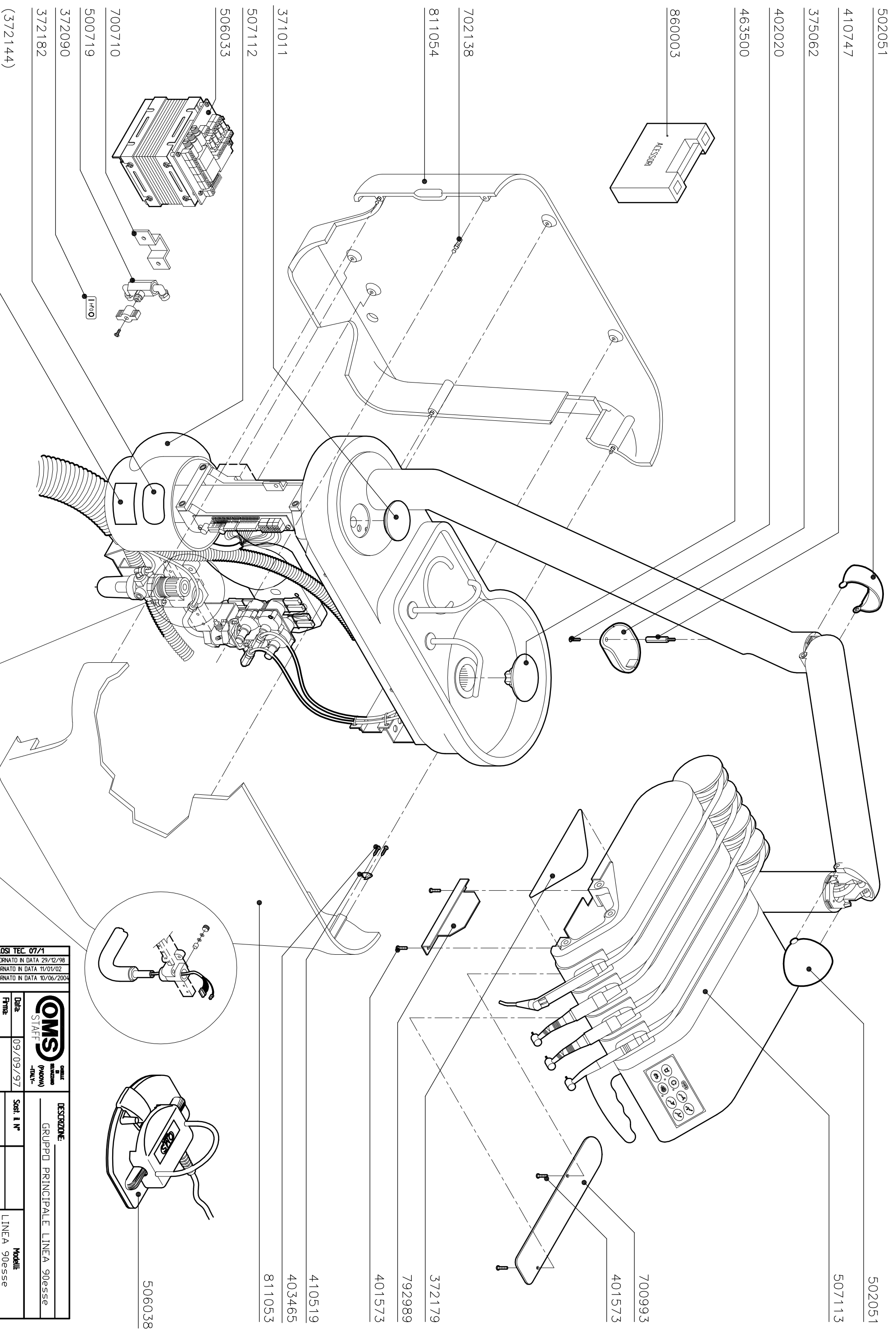
- 402017
- 701294
- 701691
- 374020
- 374019
- 552119
- 375073
- 403471
- 402039
- 503041
- 401573
- 701304
- 401573
- 850050

REV. 5 : VARIATO DISTANZAU SCHEDA 18/11/2003
 REV. 4 : AGGIORNATO 07/10/2003
 REV. 3 : VARIATA SERIGRAFIA SU CARTER 8/19/97 09/01/2003
 REV. 2 : AGGIUNTO CONTENITORE SCARICO TURBINE COD 502155 09/04/2002
 REV. 1 : AGGIORNATO PER MOD. '99 IN DATA 03/02/99

ESPOS TEC07/1 REV.1

OMS GRUPPO STAFF CORONA - ITALIA Sede e Direzione Generale via S. Maria 4 - 20122 Milano Tel. 02/57491 - Telefax 02/574921	
DESCRIZIONE	GRUPPO PRINCIPALE TAVOLETTA
MODELLI	LINEA 90 ESSE
DATA	04/09/98
DESEGNIATO	TAVOLA
CONTROLLATO	DISTINTA N°
	507113

- 501139



- 502051
- 410747
- 375062
- 402020
- 463500
- 860003
- 702138
- 811054
- 371011
- 507112
- 506033
- 700710
- 500719
- 372090
- 372182
- (372144)
- 502051
- 507113
- 410519
- 403465
- 811053
- 401573
- 792989
- 372179
- 401573
- 700993
- 506038

ESPLOSI TEC. 07/1		AGGIORNATO IN DATA 29/12/98	
X X X X X		AGGIORNATO IN DATA 11/01/02	
X X X X X		AGGIORNATO IN DATA 10/06/2004	
REVISIONI			
 <small>OMSA</small> <small>STAFF</small> <small>STAFF</small>		<small>DESCRIZIONE:</small> GRUPPO PRINCIPALE LINEA 90esse	
<small>Data:</small>	09/09/97	<small>Sost. il N°</small>	
<small>Firma:</small>		<small>Sost. del N°</small>	
<small>Controllato:</small>		<small>Modello</small>	LINEA 90esse
<small>La ditta "OMSA" si riserva il diritto di legge in proprietà del presente disegno con obbligo di</small>		<small>Pag.1/2</small>	
<small>rendere o comunicare a terzi senza sua autorizzazione.</small>		<small>DST. N°</small>	508608

402021

500956

402021

410742

410743

402041

501024

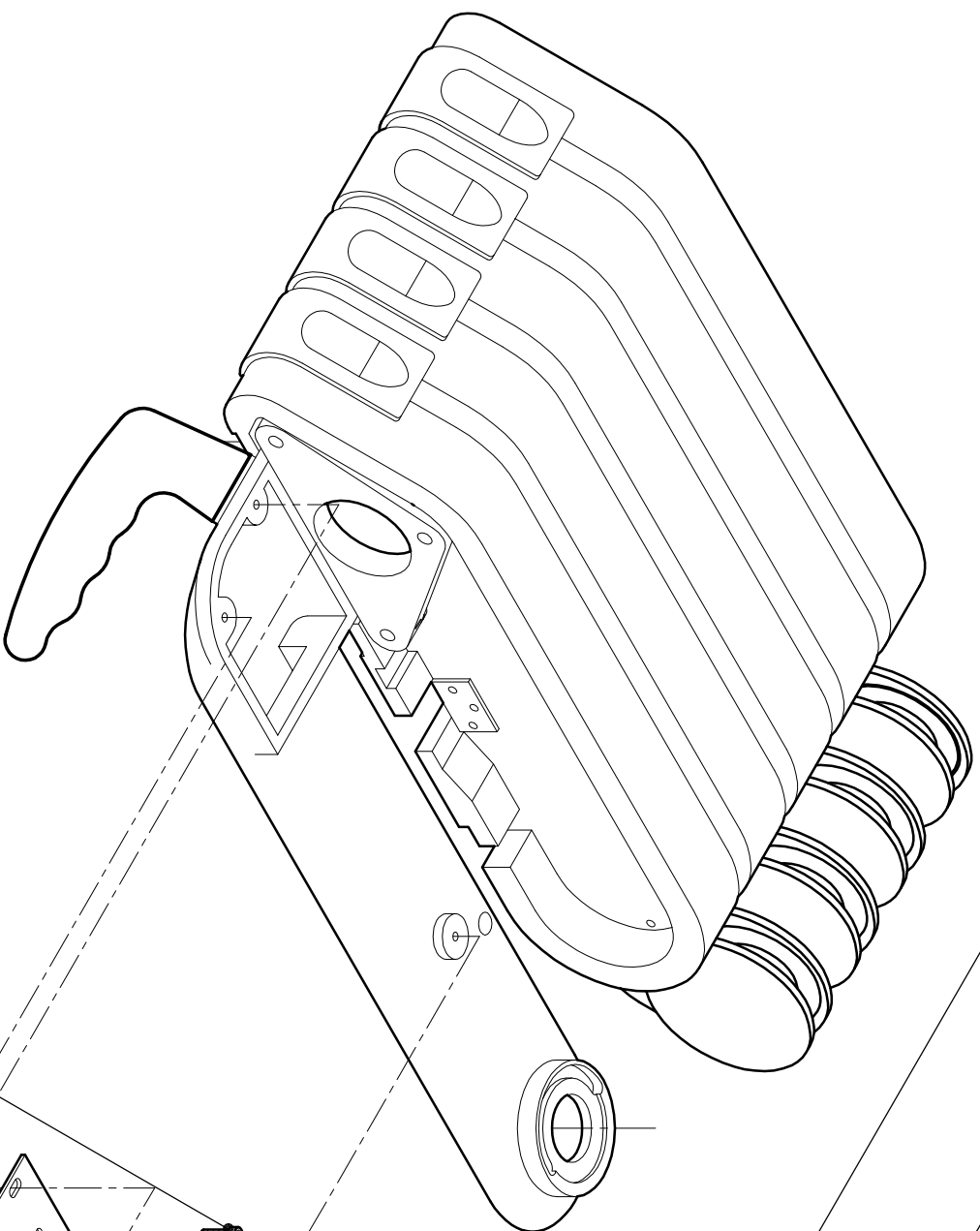
501130

410742

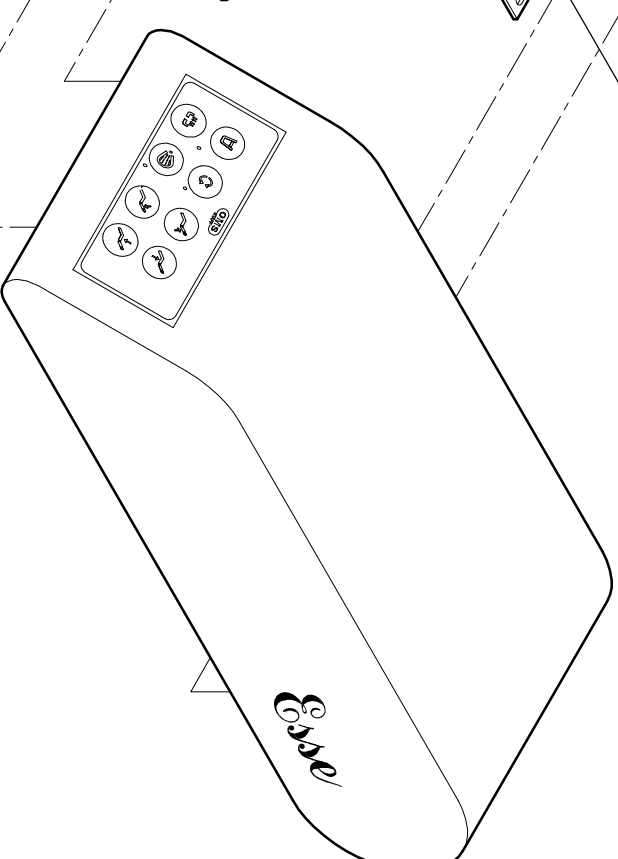
410743

404103

500986



402042



401573

701973

402042

401522

700914

501063

500986

404103

410743

410742

501130

ESPLORI TEC 07/1		OMS SISTEMI STAFF		DESCRIZIONE: GRUPPO PRINCIPALE LINEA 90esse	
Data	04/09/98	Sist. il N°		Modello	
Firma		Sist. del N°		LINEA	90esse
Controllato		Paq.2/2		DIST. N°	508608
<small> In ogni caso si riserva il diritto di apportare modifiche al presente disegno con effetto retroattivo. Il presente disegno è considerato a tutti gli effetti un documento. </small>					

REV. 4 : AGGIORNATO IL 27/05/2004
 REV. 3 : VARATA SERIGRAFIA SU CARTER 811997 09/01/2003
 REV. 2 : AGGIORNATO PER MOD. '99 03/02/99
 REV. 1 : VARATO TRANSITOR DA 500990 A 501063 19/10/98

372552

PREMONTAGGIO TAVOLETTA PORTA TRAY DOPPIO 502082

374597

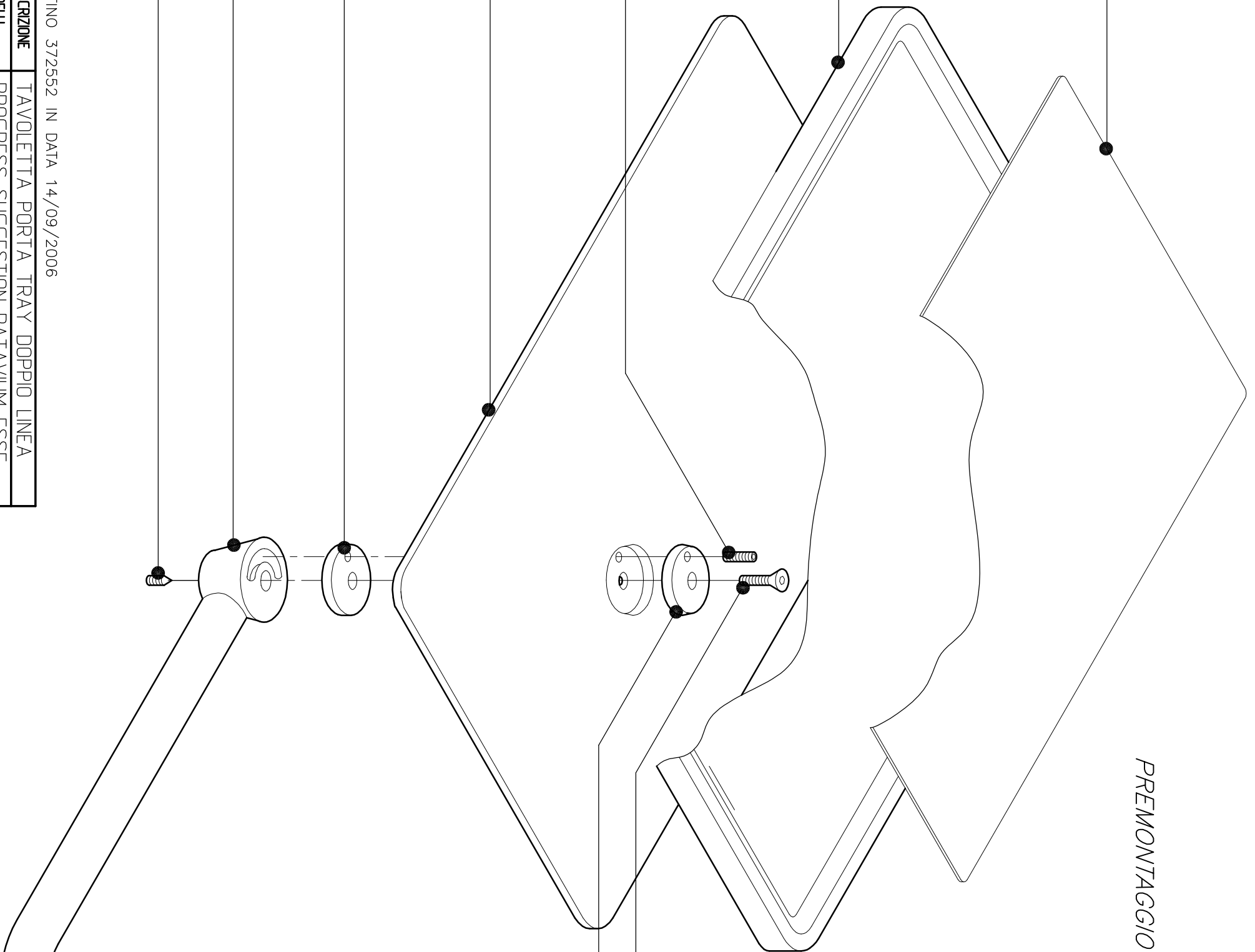
403034

700961

701439

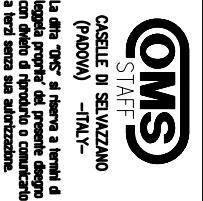
792981

403054



REV.1 AGGIUNTO TAPPETINO 372552 IN DATA 14/09/2006

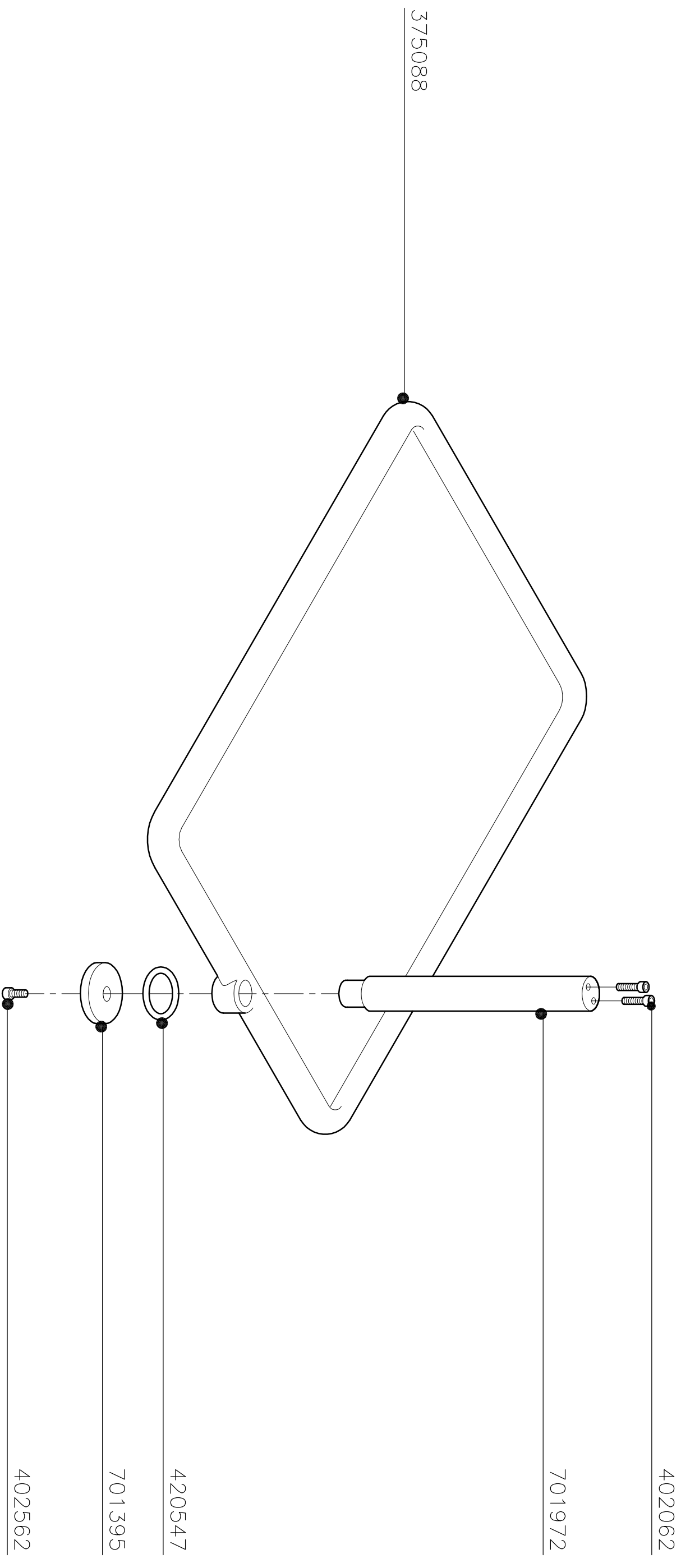
ESPLORI TEC07/1 REV.1



DESCRIZIONE	TAVOLETTA PORTA TRAY DOPPIO LINEA		
MODELLI	PROGRESS-SUGGESTION-PATAVIUM-ESSE		
DATA	26/03/2004	NOTE	
DISEGNATO		TAVOLA	1 / 1
CONTROLLATO		DISTINTA N°	510068

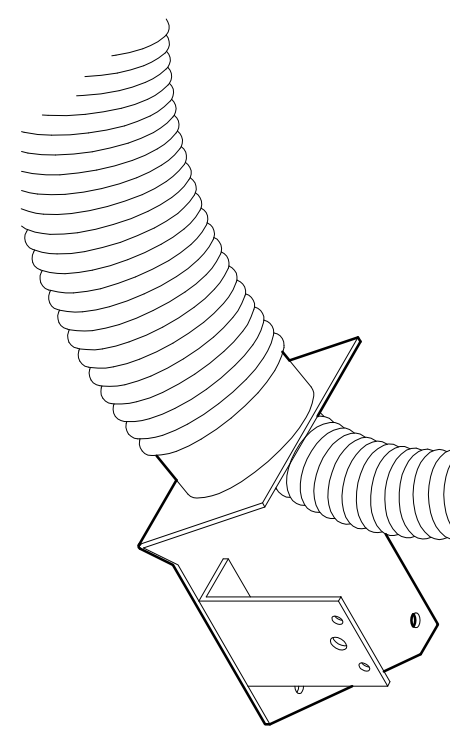
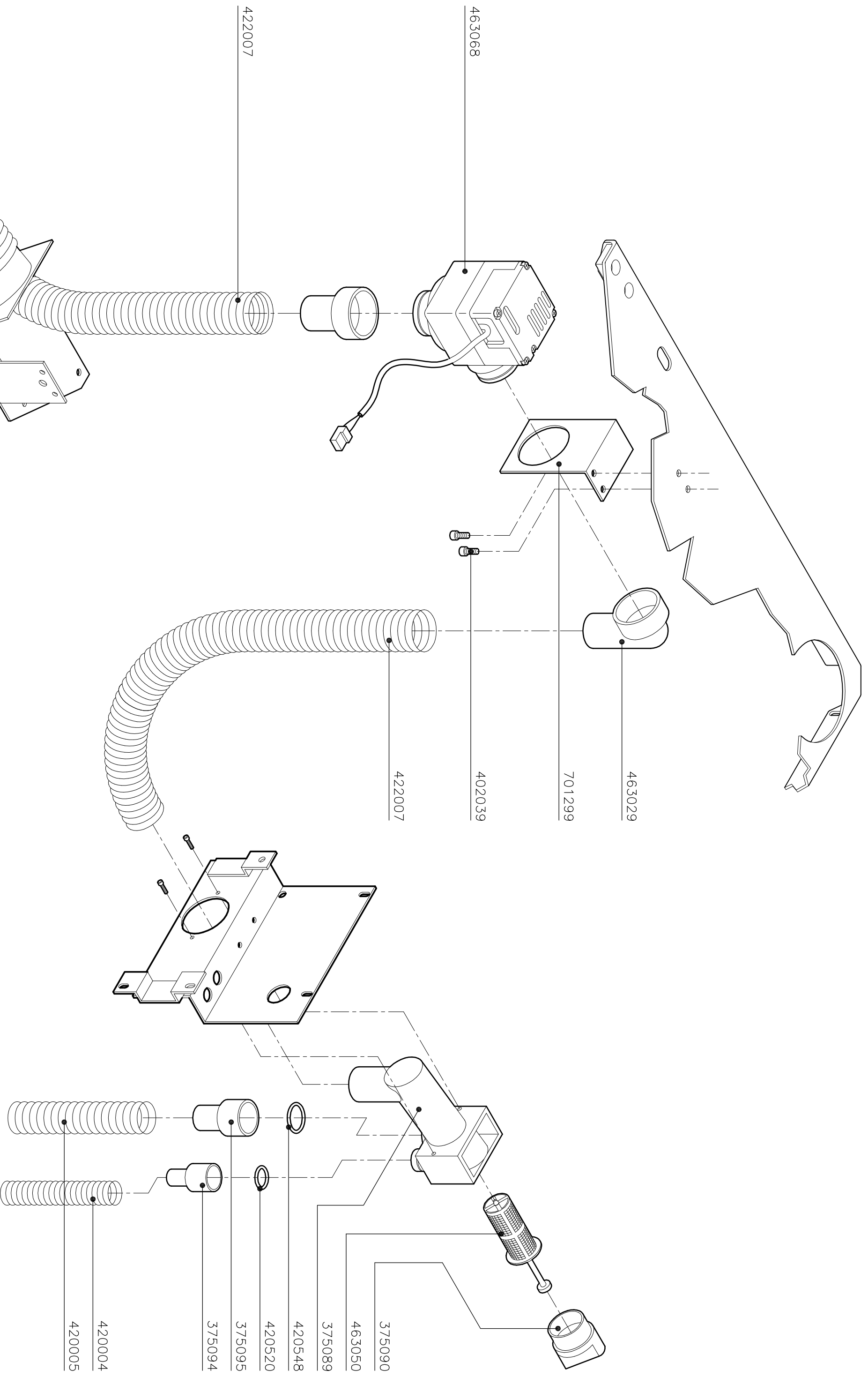
La ditta "OMS" si riserva a tutti i livelli di loggia propria del presente disegno il diritto di proprietà o l'uso esclusivo e non autorizzato.

PREMONTAGGIO TAVOLETTA PORTA TRAY 502063



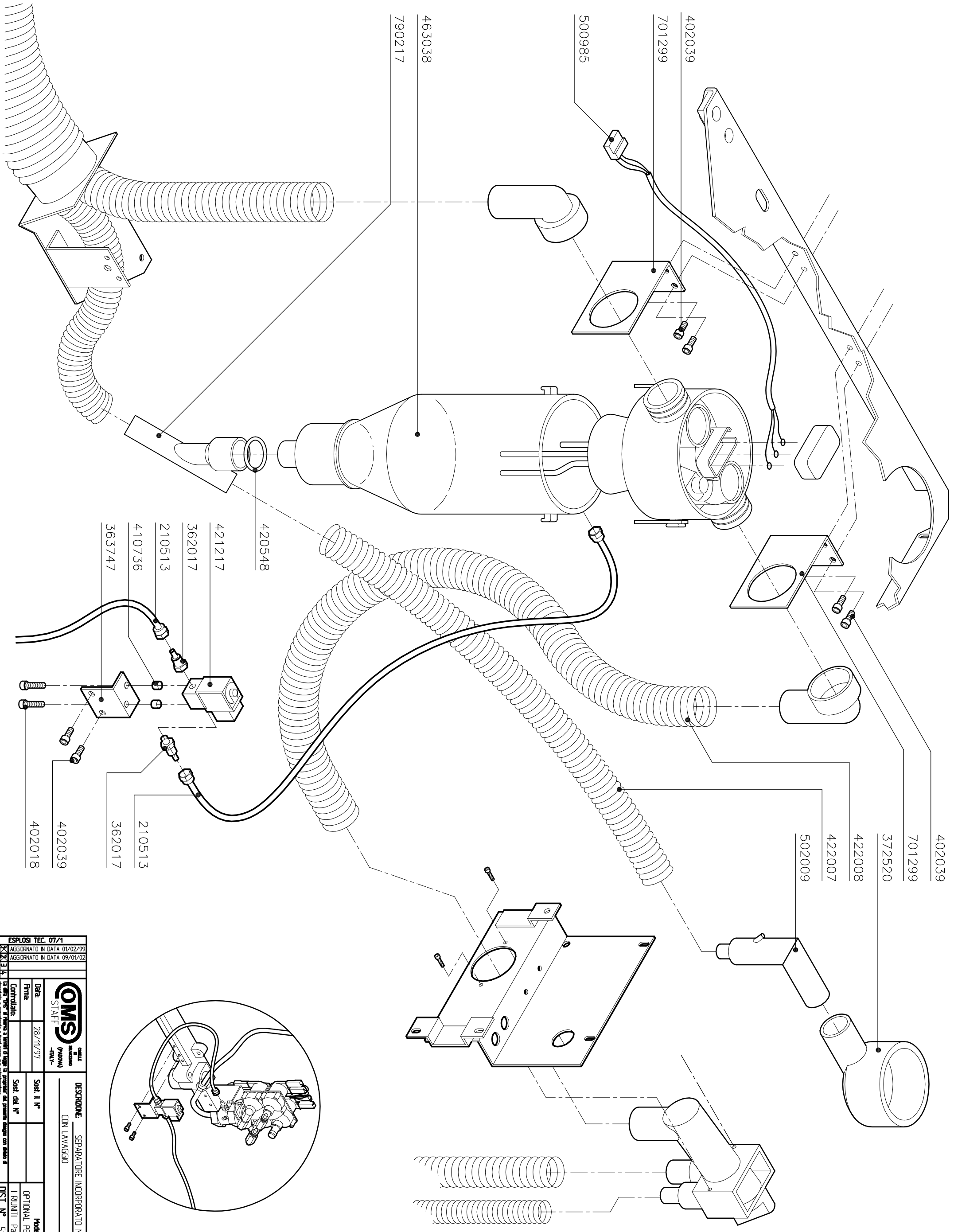
ESPLOSI TEC07/1 REV.1			
OMS STAFF			
CASULE DI SALVATIZIANO (PROVA) -INCL-			
DESCRIZIONE	TAVOLETTA PORTA TRAY LINEA	NOTE	
MODELLI	PROGRESS-SUGGESTION-PATAVIUM-ESSE	TAVOLA	1 / 1
DATA	26/03/2004		
DISEGNATO			
CONTROLLATO			
		DISTINTA N°	510082

La ditta OMS si riserva a tutti gli effetti la proprietà del presente disegno con diritto di riproduzione o comunque a terzi senza sua autorizzazione.



ESPLOSI TEC. 07/1
 AGGIORNATO IN DATA 09/01/02

OMS STAFF		DESCRIZIONE: ELETTRONICAVOLTA ANELLO LIQUIDO	
Data:	28/11/97	Sost. 1. N°:	
Firma:		Sost. del N°:	
Contrattista:		Modello:	OPTIONAL PER TUTTI
<small>La ditta OMS si riserva il diritto di modificare senza preavviso il presente disegno con effetto retroattivo. Riprodurre o comunicare a terzi senza autorizzazione.</small>		I RIUNTI Pag.1/1 DIST. N° 511205	



463038
790217

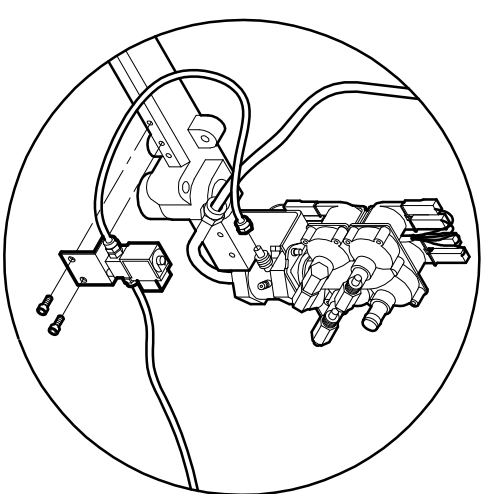
402039
701299

500985

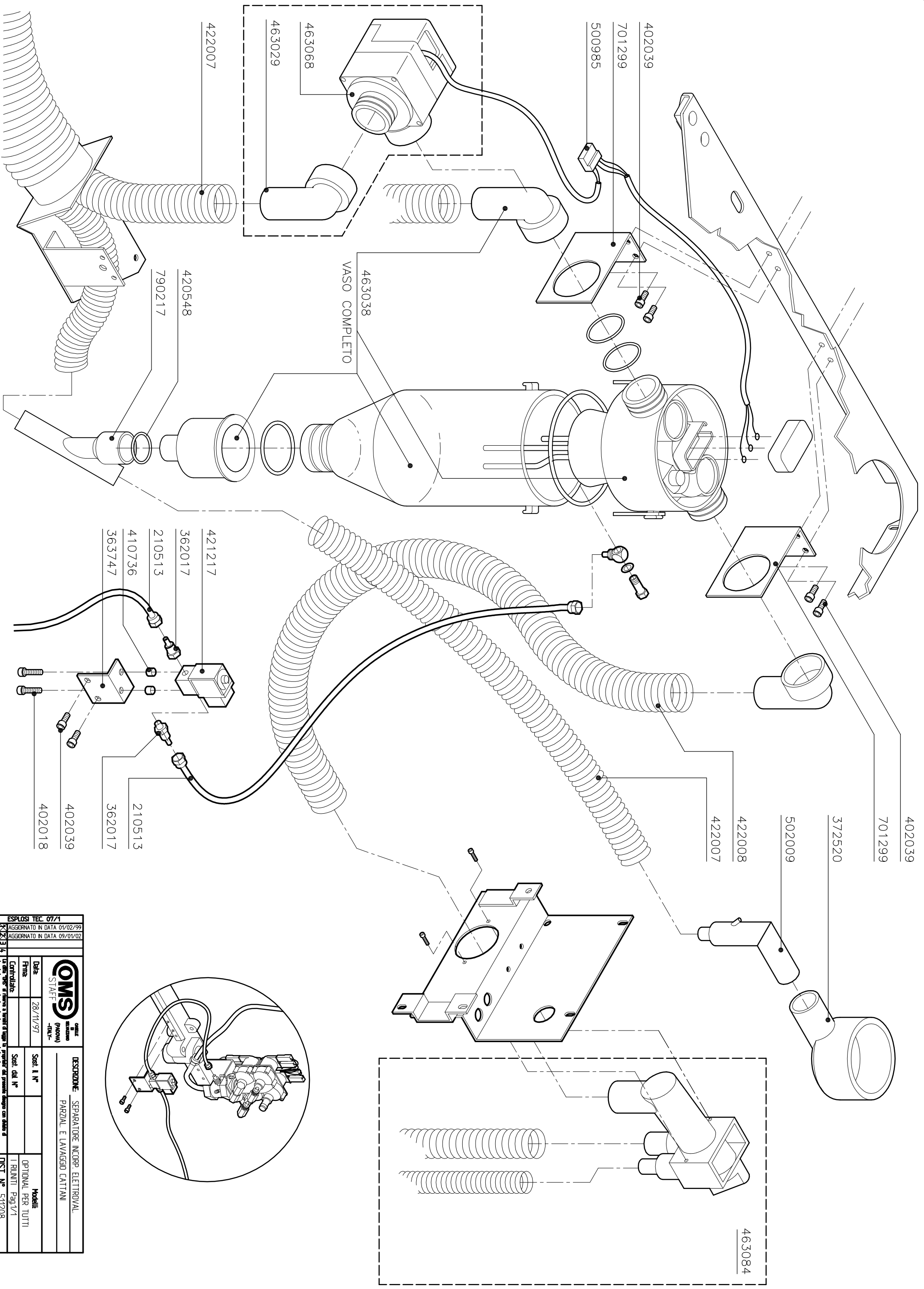
420548
421217
362017
210513
410736
363747

402039
701299
372520
422008
422007
502009

402018
402039
210513
362017



ESPLORI TEC. 07/1		AGGIORNATO IN DATA 01/02/99										
AGGIORNATO IN DATA 01/02/99		AGGIORNATO IN DATA 09/01/02										
<table border="1"> <tr> <td rowspan="2"> </td> <td>DATA</td> <td>28/11/97</td> <td>SIST. E. N°</td> <td></td> </tr> <tr> <td>FIRMA</td> <td></td> <td>SIST. DAL N°</td> <td></td> </tr> </table>					DATA	28/11/97	SIST. E. N°		FIRMA		SIST. DAL N°	
	DATA	28/11/97	SIST. E. N°									
	FIRMA		SIST. DAL N°									
DESCRIZIONE:		SEPARATORE INCORPORATO MONOST.										
		CON LAVAGGIO										
Modello:		OPTIONAL PER TUTTI										
I RIBUNTI:		Pag.1/1										
DST. N°		511206										

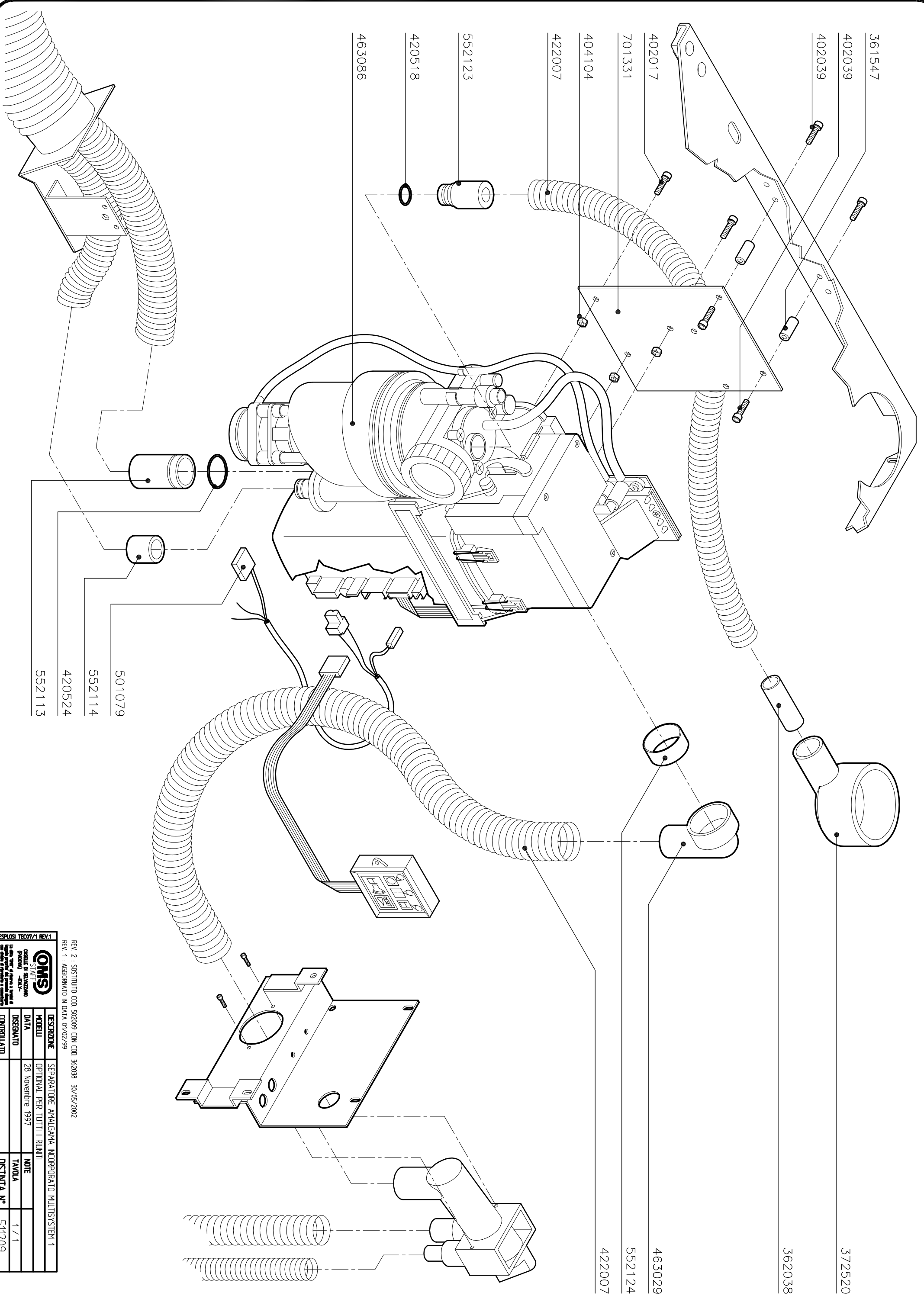


ESPLORI TEC. 07/1			
AGGIORNATO IN DATA 01/02/99		AGGIORNATO IN DATA 09/01/02	
REV. 01	STAFF	STAFF	STAFF
DATA	28/11/97	SIST. I. N°	
FIRMA		SIST. del N°	
CONTROLLATO		Modello	OPTIONAL PER TUTTI
REVISIONE		SIST. del N°	TRILUNTI Pag.1/1
		DIST. N°	511208

OMS STAFF
CONSULENZA (PROMOVI) -ITALY-

DESCRIZIONE: SEPARATORE INCORP. ELETTROVAL. PARZIAL. E LAVAGGIO CATTANI

15 giorni, senza il rimborso a partire dal giorno di consegna del presente catalogo con valore di riferimento o considerato a pari merito con autorizzazione.



361547

402039

402039

402017

701331

404104

422007

552123

420518

463086

372520

362038

463029

552124

422007

501079

552114

420524

552113

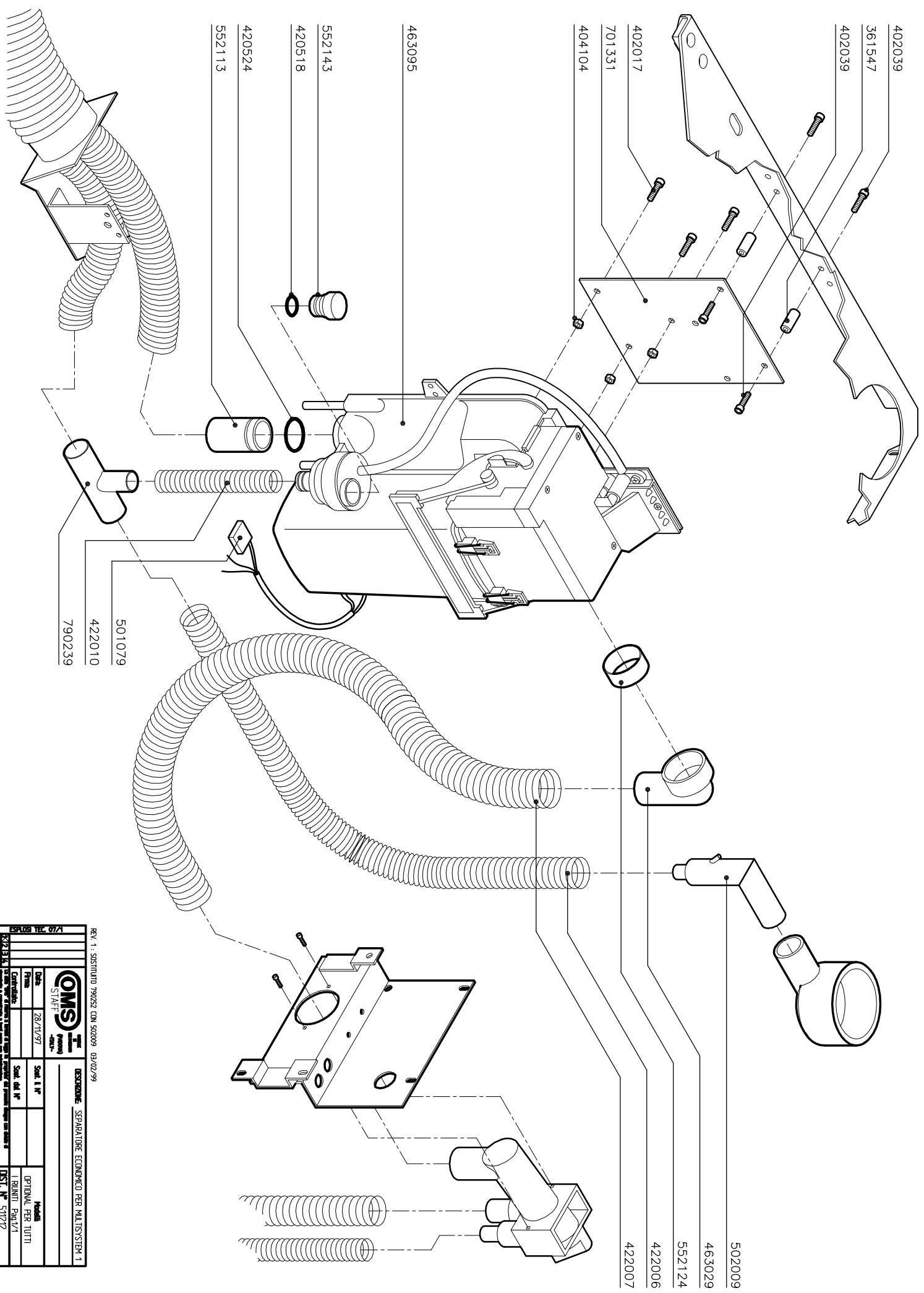
DESCRIZIONE		NOTE	
MODELLO	SEPARATORE AMALGAMA INCORPORATO MULTISYSTEM 1	TAVOLA	1 / 1
DATA	28 Novembre 1997	DISTINTA N°	511209
DESEGNIATO			
CONTROLLATO			

REV. 2 : SOSTITUITO COD. 502009 CON COD. 362038 30/05/2002
 REV. 1 : AGGIORNATO IN DATA 01/02/99

ESPLORI TECNO/1 REV.1



STAFF
 OMS
 DIVISIONE DI SERVIZI
 (PUBBLICITÀ)
 (PUBBLICITÀ)
 (PUBBLICITÀ)
 (PUBBLICITÀ)
 (PUBBLICITÀ)



402039

361547

402039

402017

701331

404104

463095

552143

420518

420524

552113

422007

422006

552124

463029

502009

501079

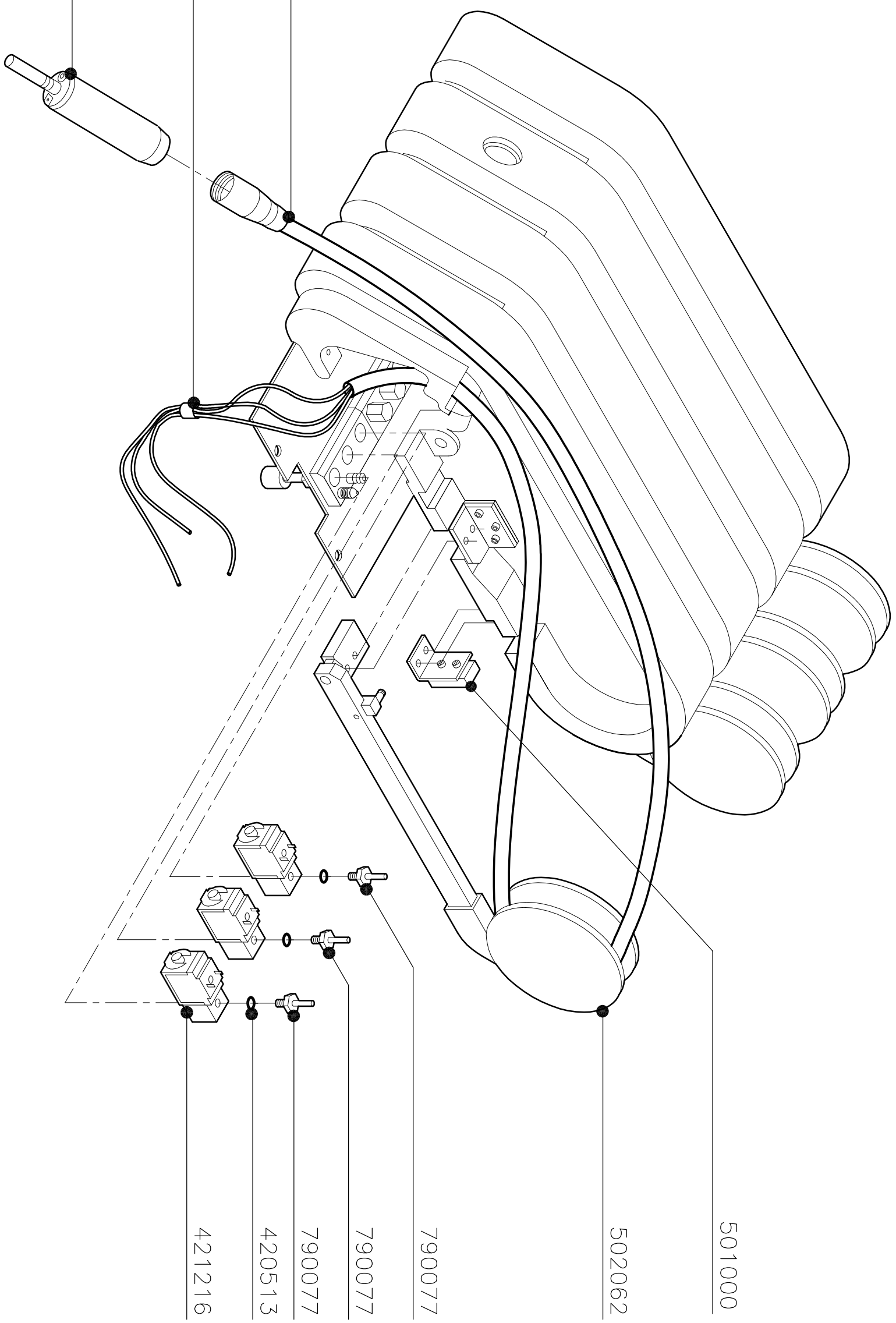
422010

790239

REV. 1 : SOSTITUITO 790252 CON 502009 09/02/99

ESPLORI TEC. 07/1				DESTRONIC SEPARATORE ECONOMICO PER MULTISISTEMA 1	
DATA	28/11/97	SCALE	1:1	MODELLO	
REVISIONE		SCALE		OPZIONALE PER TUTTI	
CONTROLLATO		SCALE		I RILUOTTI PAG. 1/3	
In caso di modifiche o variazioni di prezzo, il prezzo di vendita è quello in vigore al momento della stampa.			DST. N° 51222		

 <p> OMS STAFF CASSELE DI SELVAZZANO (PADOVA) - ITALY - La ditta OMS è iscritta a tutti gli ordini propri del presente disegno con titolo di fornitore o committente a tutti senza sua autorizzazione. </p>		DESCRIZIONE M.M. FARD INTRAMATIC 40000
MODELLI	LINEA PROGRESS - PATAVIUM - ESSE	
DATA	10/03/2004	
DISEGNATO		
CONTROLATO		
	NOTE	
	TAVOLA	1 / 1
	DISTINTA N°	512538



460339

362473

460420

501000

502062

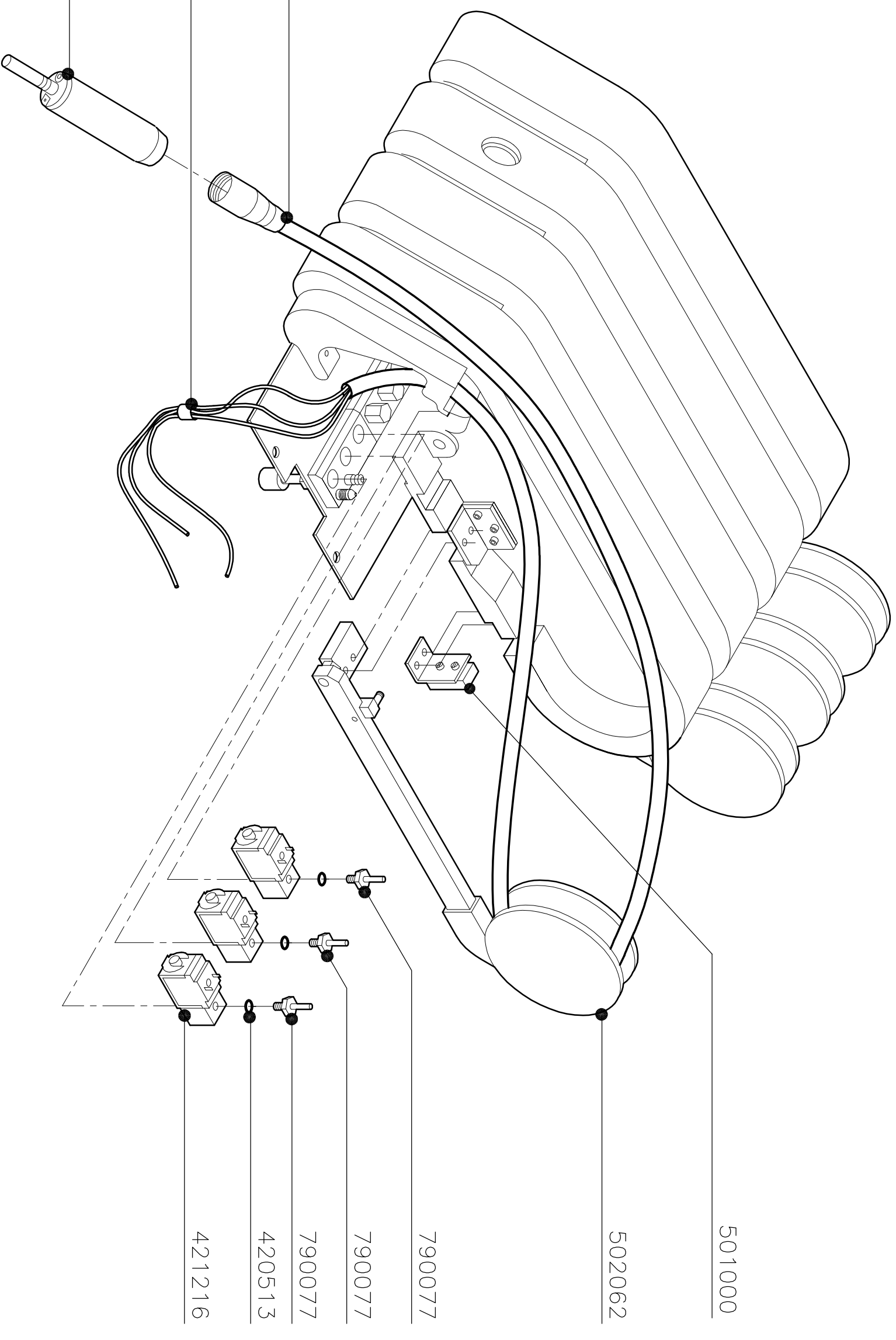
790077

790077

790077

420513

421216



501000

502062

790077

790077

790077


420513

421216

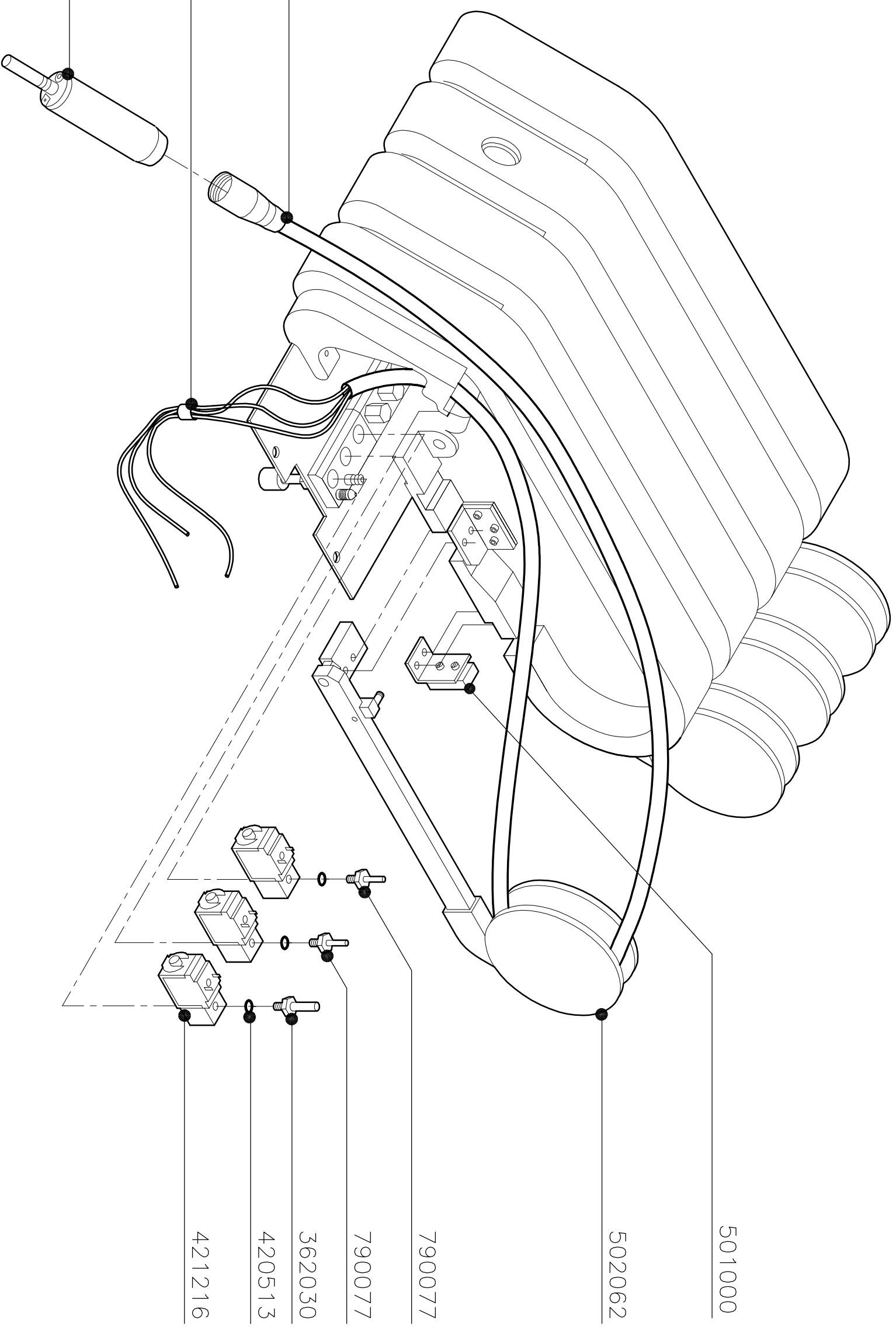
460408

362473

460307

ESPLOSI TEC07/1 REV.1			
		CASSELE DI SELVAZIANO (PADOVA) - ITALY -	
DESCRIZIONE	M.M. BIEN AIR INTRAMATIC 40000		
MODELLI	LINEA PROGRESS - PATAVIUM - ESSE		
DATA	10/03/2004	NOTE	
DISEGNATO		TAVOLA	1 / 1
CONTROLATO		DISTINTA N°	512540

La ditta OMS si riserva il diritto di
 legge proprietaria del presente disegno
 con diritto di riproduzione o comunque
 a terzi senza sua autorizzazione.



501000

502062

790077

790077

362030


420513

421216

460810

362473

460313

ESPLOSI TEC07/1 REV.1			
 CASSELE DI SELVAZZANO (PADOVA) - ITALY		La ditta OMS è lieta di fornire a tutti gli ospiti proprietà del presente disegno con titolo di deposito o comunque a tutti senza sua autorizzazione.	
DESCRIZIONE	M.M. BIEN AIR MCE 40000		
MODELLI	LINEA PROGRESS - PATAVIUM - ESSE		
DATA	10/03/2004	NOTE	
DISEGNATO		TAVOLA	1 / 1
CONTROLLATO		DISTINTA N°	512674