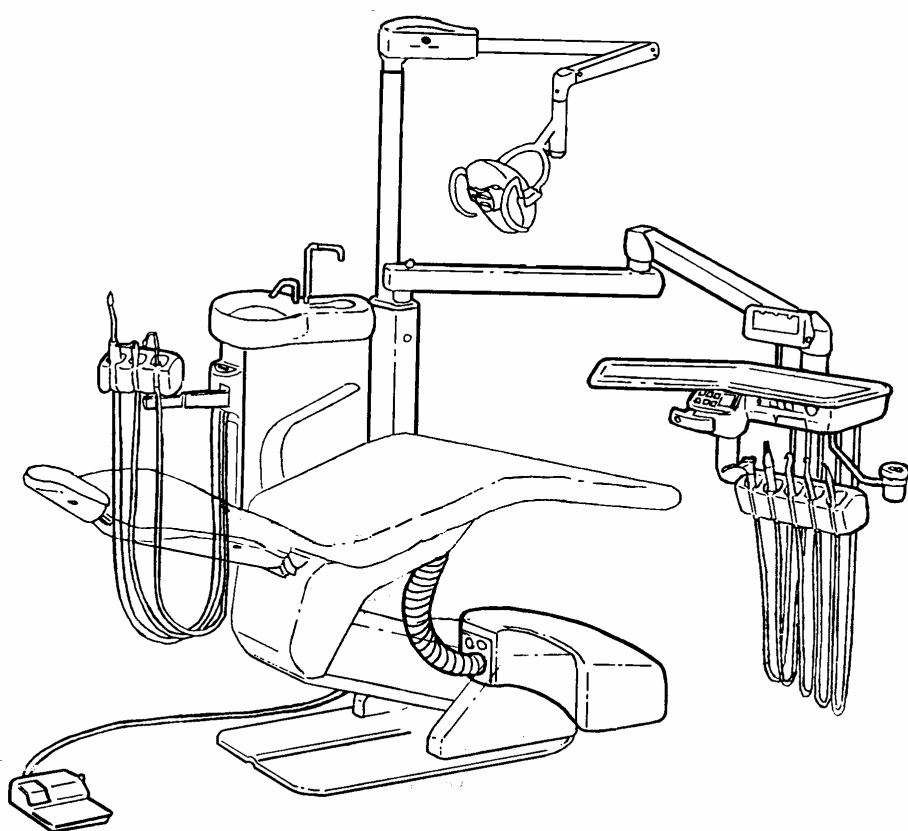


# ИНСТРУКЦИЯ ПО ЭКСПЛУАТАЦИИ



## Общие указания к эксплуатации.

Стоматологическое оборудование должно быть надежно закреплено на установочных местах.

Используемая вода и воздух должны соответствовать следующим критериям:

- вода должна достаточно мягкой и чистой (в противном случае необходимо установить дополнительное оборудование для смягчения и очистки воды), давление воды должно быть 2-4 кг/см<sup>2</sup> ;
- воздух должен быть достаточно сухим и не содержать взвешенных частиц грязи и масла.

## I. РАЗДЕЛ.

### УСТРОЙСТВО ЮНИТА

#### 1. Включение ЮНИТА

Смотреть рис. 2-1 и 2

- 1) Выключатель находится на нижней поверхности Юнита.
- 2) После эксплуатации, выключите Юнит, затем подачу воздуха, воду и электричество - все отключается на панели управления.

Рис. 2-1

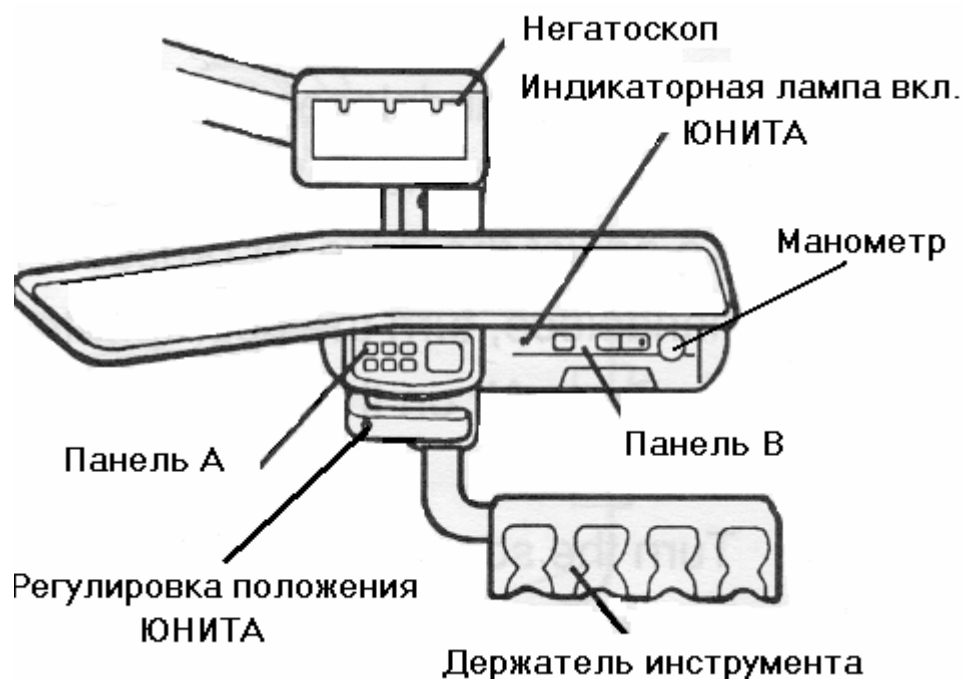


Рис. 2-2



## 2. Управление Юнита

Смотреть рис.2-2

Необходимое положение Юнита, в зависимости от пациента, необходимо отрегулировать нажатием кнопки «Регулировка положения Юнита».

## 3. Управление креслом

Смотреть рис. 2-3

Управление креслом осуществляется нажатием соответствующих кнопок на Панели А.

Рис. 2-3



#### **4. Управление подачей воды в стакан и плевательницу**

Смотреть рис. 2-3

Подача воды производится в момент нажатия на соответствующую кнопку.

Вода подается в стакан в течение 4 секунд.

Омывание плевательницы осуществляется в течение 6 секунд.

При этом надо учесть, что подача большего количества воды производится при более длительном удержании (нажатии) кнопки.

#### **5. Пистолет вода/воздух**

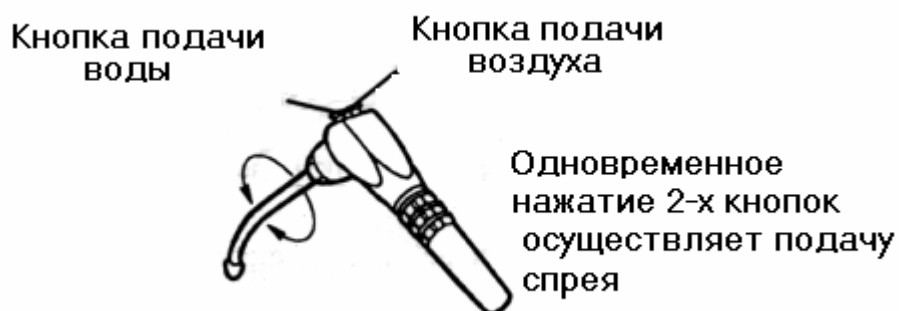
Смотреть рис. 2-2 и 4

1) При нажатии на кнопки, в зависимости от необходимости, подается воздух, вода или спрей.

2) Наконечник Шприца может вращаться свободно.

3) Для того, чтобы регулировать воздух/воду/спрей, используйте Кнопки Управления Потокom расположенные под столом доктора.

Рис. 2-4



#### **6. Использование Инструмента**

Смотреть рис 2-5 и 6

1) Достаньте инструмент из держателя инструмента, и нажмите на Педаль.

2) При необходимости работы без охлаждения инструмента отключите тумблер «Управление подачи воды» на Педали, после чего удалите остатки воды из шлангов наконечника нажатием на клавишу Педали.

3) Проконтролируйте давление в пневмосистеме (манометр на Юните). Давление в системе должно быть 2,5-3,0 атм. Если давление имеет другое значение обратитесь, в Сервисный центр.

Рис. 2-5

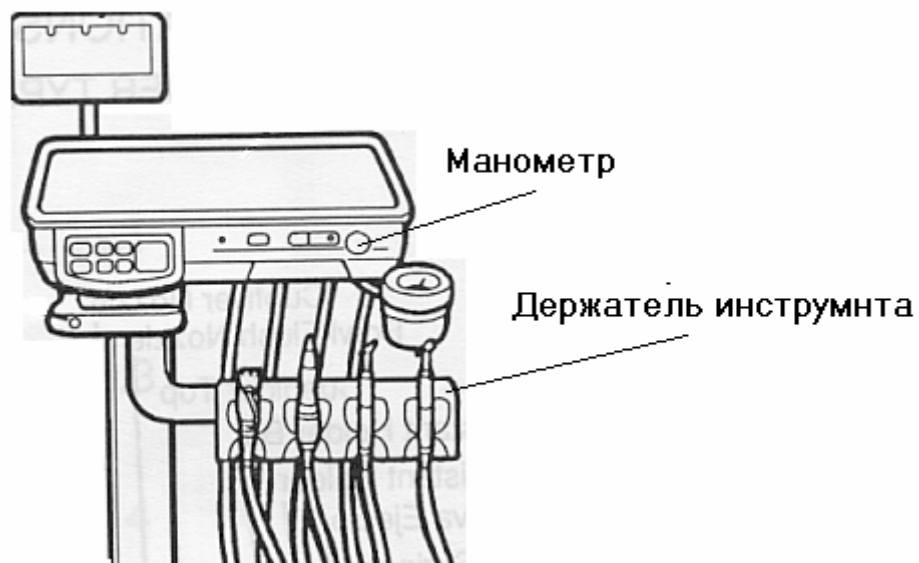
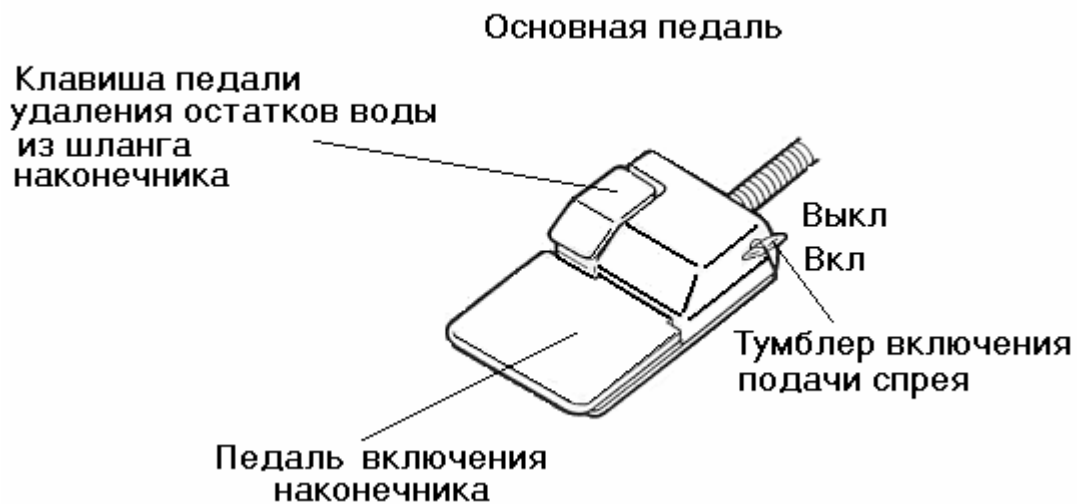


Рис. 2-6

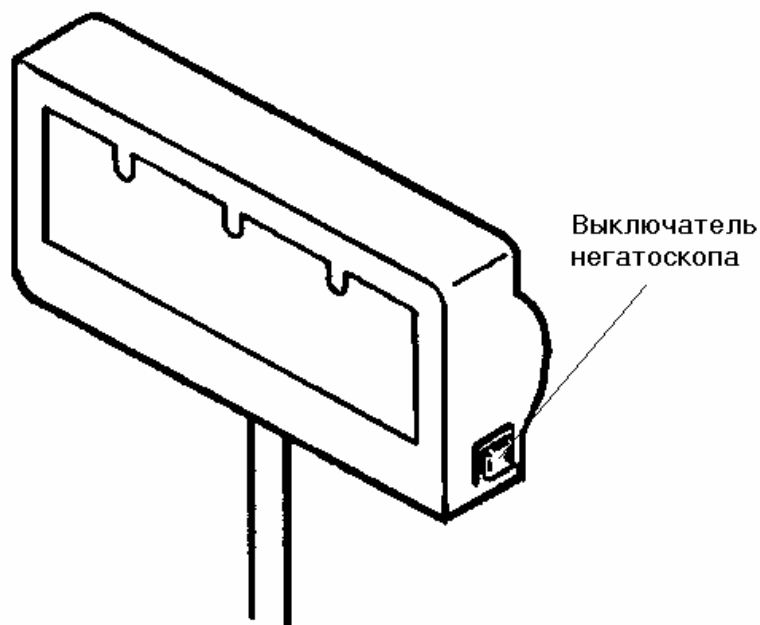


## 7. Просмотр снимков

Смотреть 2-7

Включатель негатоскопа располагается на правой стороне.

Рис. 2-7



### 8. Фиброоптика (Выбор)

Смотреть 2-8

Выключатель Фиброоптики располагается на Панели управления **В**.

Возьмите фиброоптический инструмент из держателя инструментов и инструмент готов к работе. Возвратите инструмент в держатель и фиброоптика отключается автоматически через несколько секунд.

Рис. 2-8



## II. Раздел. Обустройство места Ассистента

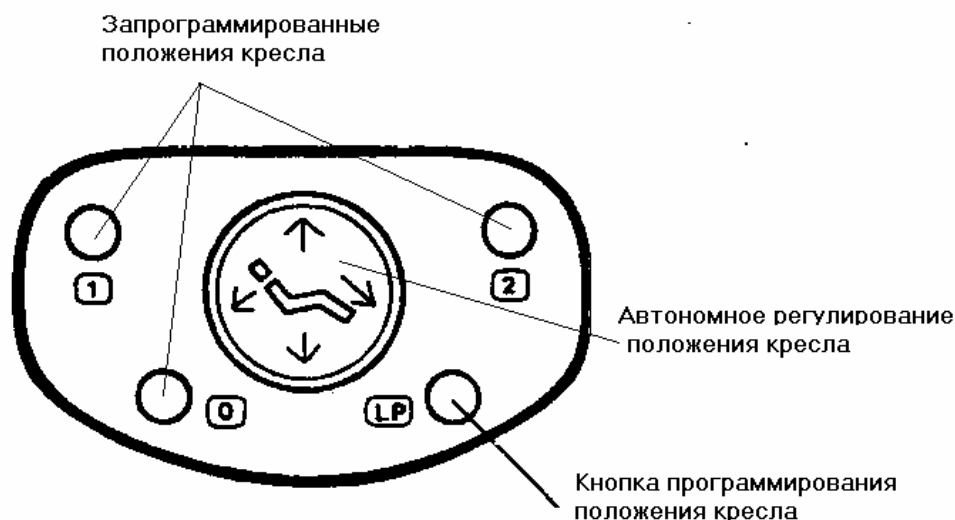
### 1. Управление креслом

Смотреть рис. 2-9

Данная модель стоматологического оборудования позволяет управлять креслом ассистенту. Управление

осуществляется нажатием соответствующих кнопок на Педали Ассистента

Рис. 2-9



## **2. Управление подачей воды в стакан и плевательницу**

Смотреть 2-10

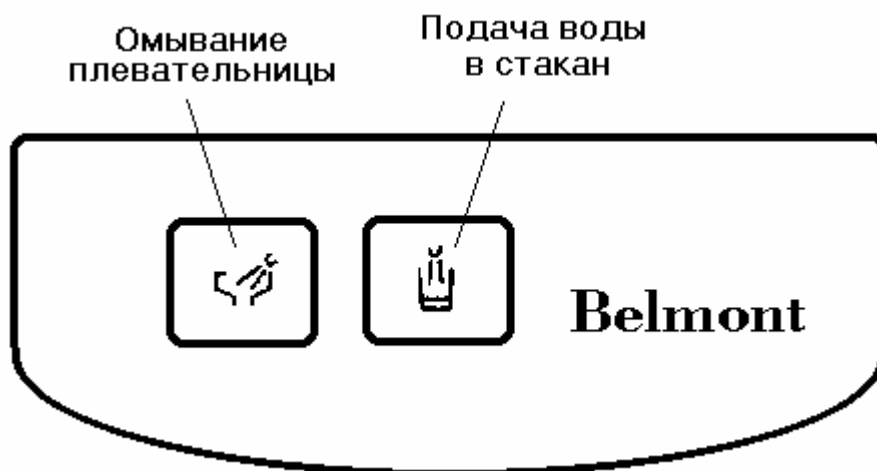
Подача воды производится в момент нажатия на соответствующую кнопку.

Вода подается в стакан в течение 4 секунд.

Омывание плевательницы осуществляется в течение 6 секунд.

При этом надо учесть, что подача большего количества воды производится при более длительном удержании (нажатии) кнопки.

Рис.2-10



## **3. Пистолет**

Смотреть 2-4

1) При нажатии на кнопки в зависимости от необходимости подается воздух, вода или спрей.

2) Наконечник Пистолет может вращаться свободно.

3) Для того, чтобы регулировать воздух/воду/спрей, используйте Кнопки Управления Потокom расположенные под столом доктора.

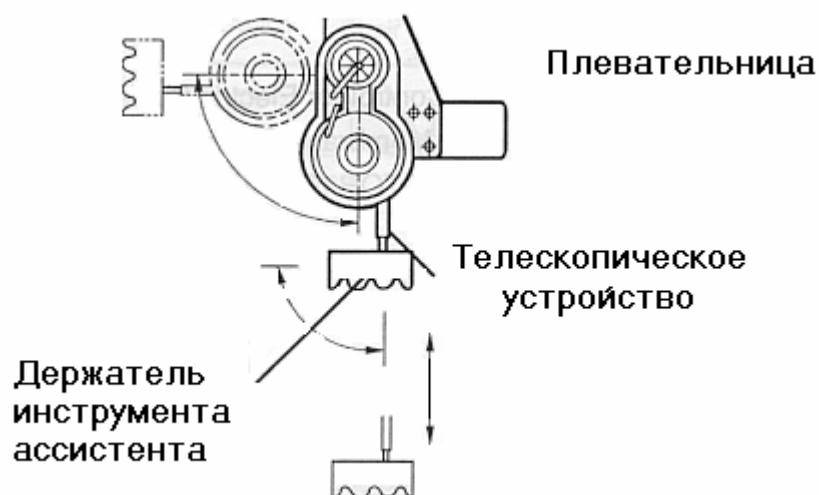
#### **4. Плевательница**

Смотреть 2-11

1) Плевательница может вращаться на 90 градусов для удобства ассистента.

2) Для удобства работы Держатель Инструмента Ассистента может выдвигаться на 50 см.

Рис. 2-11

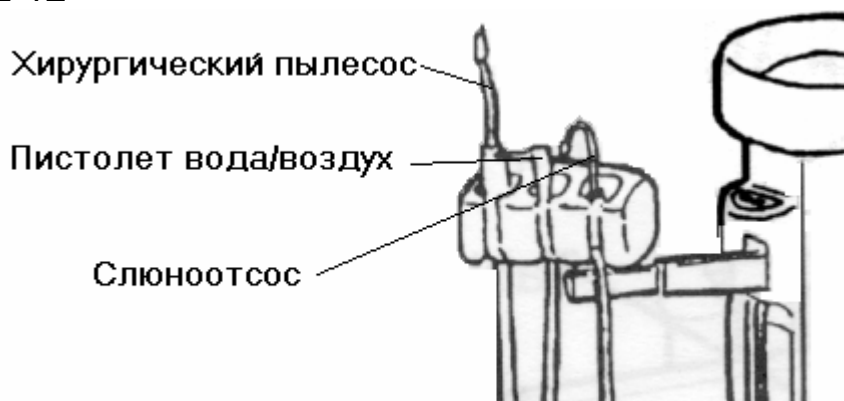


#### **5. Держатель инструмента Ассистента**

Смотреть 2-12

Достаньте инструмент (Слюноотсос или хирургический пылесос) из держателя и он готов к работе.

Рис. 2-12



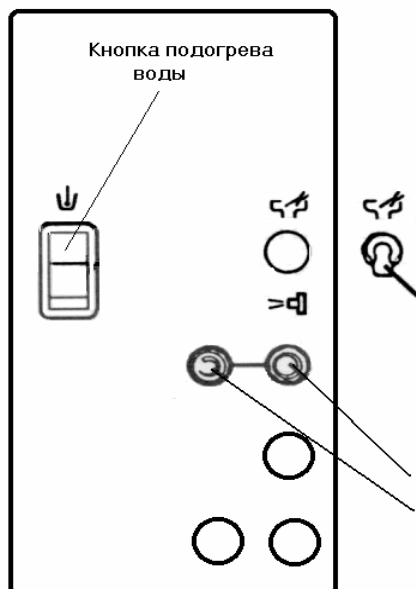


## 6. Подача теплой воды

Смотреть 2-13

Для подогрева воды включить кнопку Поддачи теплой воды, находящуюся под плевательницей.

Рис. 2-13



## 7. Освещение

Смотреть 2-14 и 15

1. Включение освещения осуществляется двумя способами: 1) ручное (управление осуществляется переключением тумблера; 2) сенсорное (управление осуществляется взмахом руки).

2. Интенсивность освещения регулируется: L (низкий уровень), M (Середина) или H (Высоко).

Рис.2-14

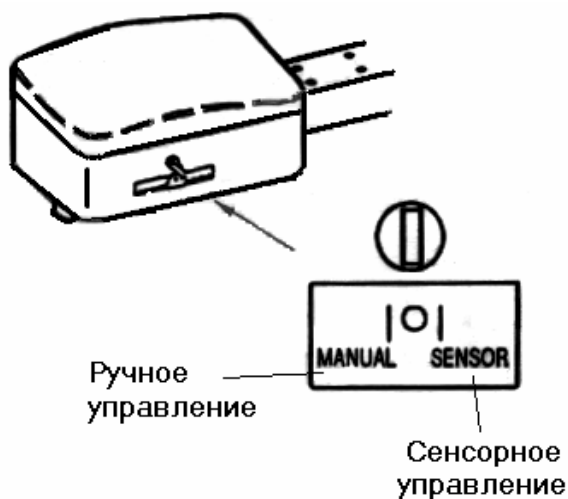
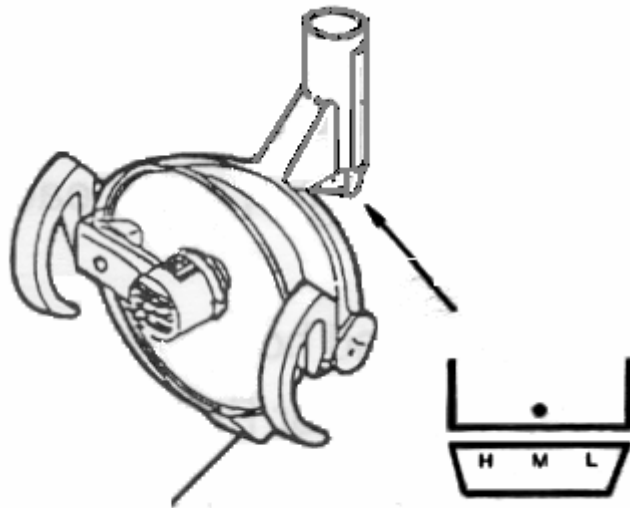


Рис. 2-15



## 8. Ежедневная профилактика

### 1. Слив и всасывающее устройство

Смотреть 2-16 и 17

- 1) Очистите Сито Корзины.
- 2) Ослабьте и удалите сменные наконечники и очистите сетчатый фильтр.

Шланги необходимо разъединять для их очистки.

- 3) Откройте боковую панель плевательницы, достаньте фильтр и очистите его.

- 4) Для профилактики слюноотсоса и хирургического пылесоса необходимо промыть 2-3 стаканами очищающей жидкости

Рис. 2-16

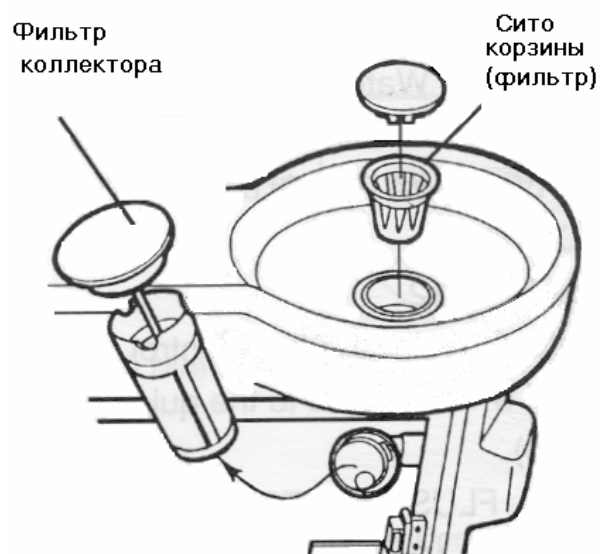
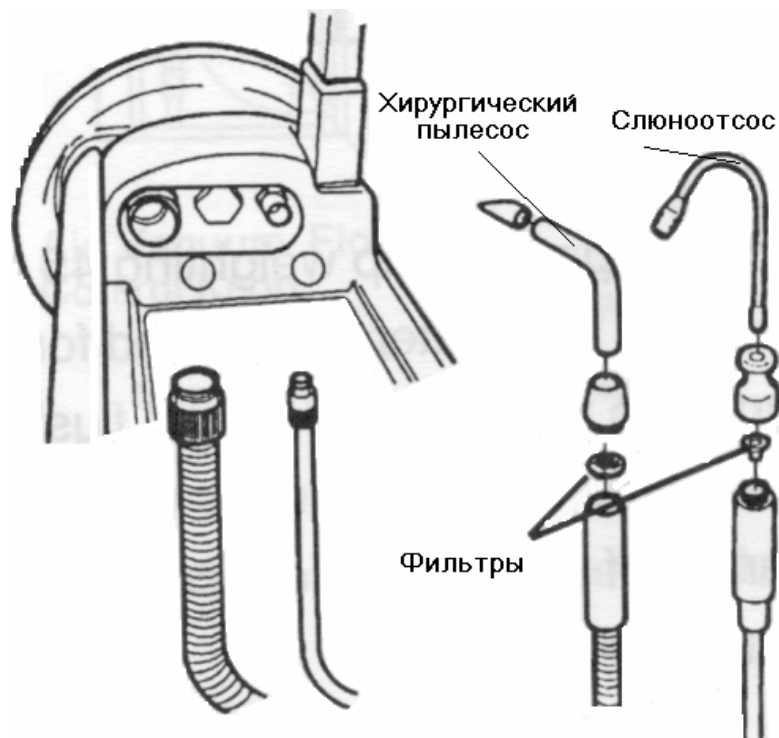


Рис. 2-17

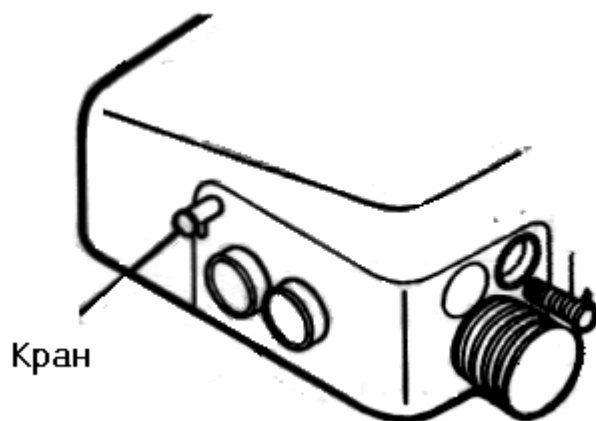


## 2. Удаление конденсата

Смотреть 2-18

- 1) Откройте кран для удаления, собравшегося конденсата.
- 2) Выключите компрессор. Убедитесь, что Воздушный Измеритель Давления указывает 0MPa.

Рис. 2-18

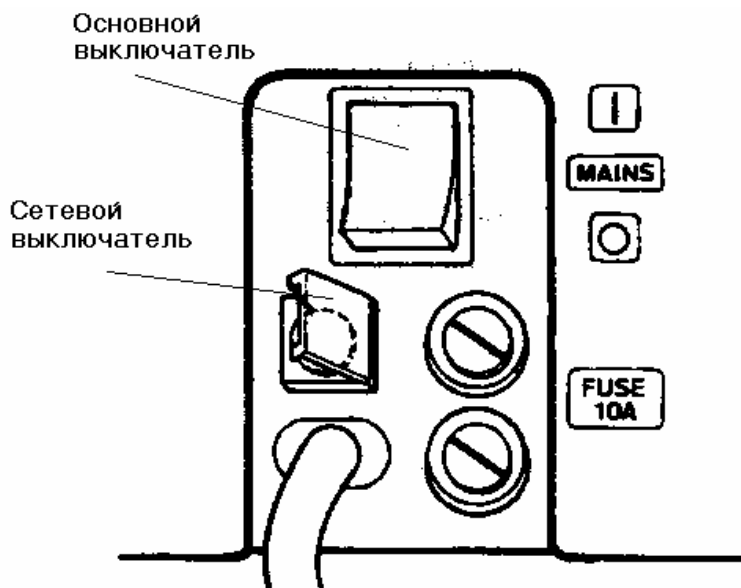


### 9. Уборка поверхностей установки

Протрите поверхность установки мягкой и мокрой тканью.  
Для закрашенной части металла, используйте автомобильный воск.

### 10. Основной выключатель

После ежедневной эксплуатации, выключайте Основной выключатель.



### 11. Предохранитель

Смотреть 2-19

Откройте верхнюю крышку коммутационного блока ослабляя два винта для замены предохранителей.

Номиналы Предохранителей следующие:

10A в 110/115V

5A в 220/230/240V

Рис. 2-19

