

ИНСТРУКЦИЯ ПО УСТАНОВКЕ

В комплект монтажного набора входит:

- ✓ Стальной трос длиной 1,5 м.
- ✓ Регулятор длины подвеса с цанговым зажимом
- ✓ Крепление регулятора длины подвеса к потолку
- ✓ Анкерные болты

Местом установки светильника является потолок стоматологического кабинета. Потолок должен быть жестким и выдерживать статическую нагрузку весом не менее 50 кг.

Проводка для светильника должна быть выполнена силовым трехжильным кабелем, сечением провода не менее 1,5мм². Источники питания выдерживают скачок электричества до 280 В.

1. Для начала нужно правильно расположить светильник (рис.1). Рекомендуем устанавливать на высоте 2100-2200мм от **пола** или от **рабочей поверхности** - 1200 мм (Рис.1). При опущенной спинке кресла, край светильника должен заходить немного дальше изголовья, это позволит осветить всю рабочую зону во время работы стоматолога, при разном расположении кресла (опущенном / поднятом).

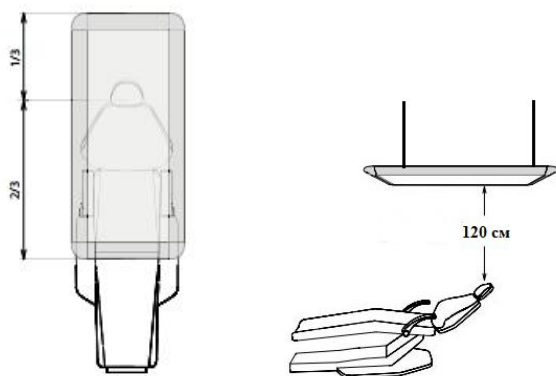


Рисунок 1

2. Разметьте и просверлите в монтажной поверхности 4 отверстия для **крепления** регулятора длины подвеса.
3. Присоедините регуляторы длины подвеса к креплениям и закрепите их гайками как показано на Рис.2.

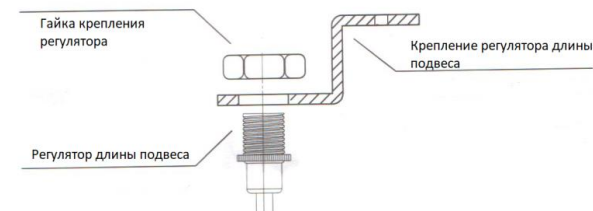


Рисунок 2

4. Установите в просверленные отверстия анкерный болт и закрепите на монтажной поверхности элемент крепежа с помощью гайки (рис 3).

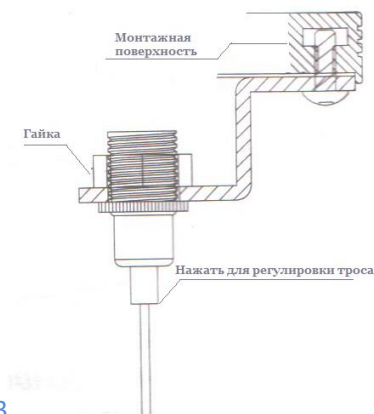


Рисунок 3

5. Другой конец троса (со специальным стопорным элементом) нужно будет вкрутить в пазы на крышке корпуса светильника.
6. Отрегулируйте требуемую высоту установки светильника с помощью цангового зажима регулятора. Для освобождения троса утапливайте малую втулку в корпус регулятора и регулируйте положение троса. Выровняйте светильник в горизонтальной плоскости.

Схема подключения



Памятка по использованию пульта ДУ:

1. **Кнопка «On»** – включение;
2. **Кнопка «Off»** – выключение;
3. **Сочетание кнопок «В» и «С»** - переключение режимов мощности;



ДентЛайт

ИНСТРУКЦИЯ ПО УСТАНОВКЕ
БЕСТЕНЕВОГО LED СВЕТИЛЬНИКА