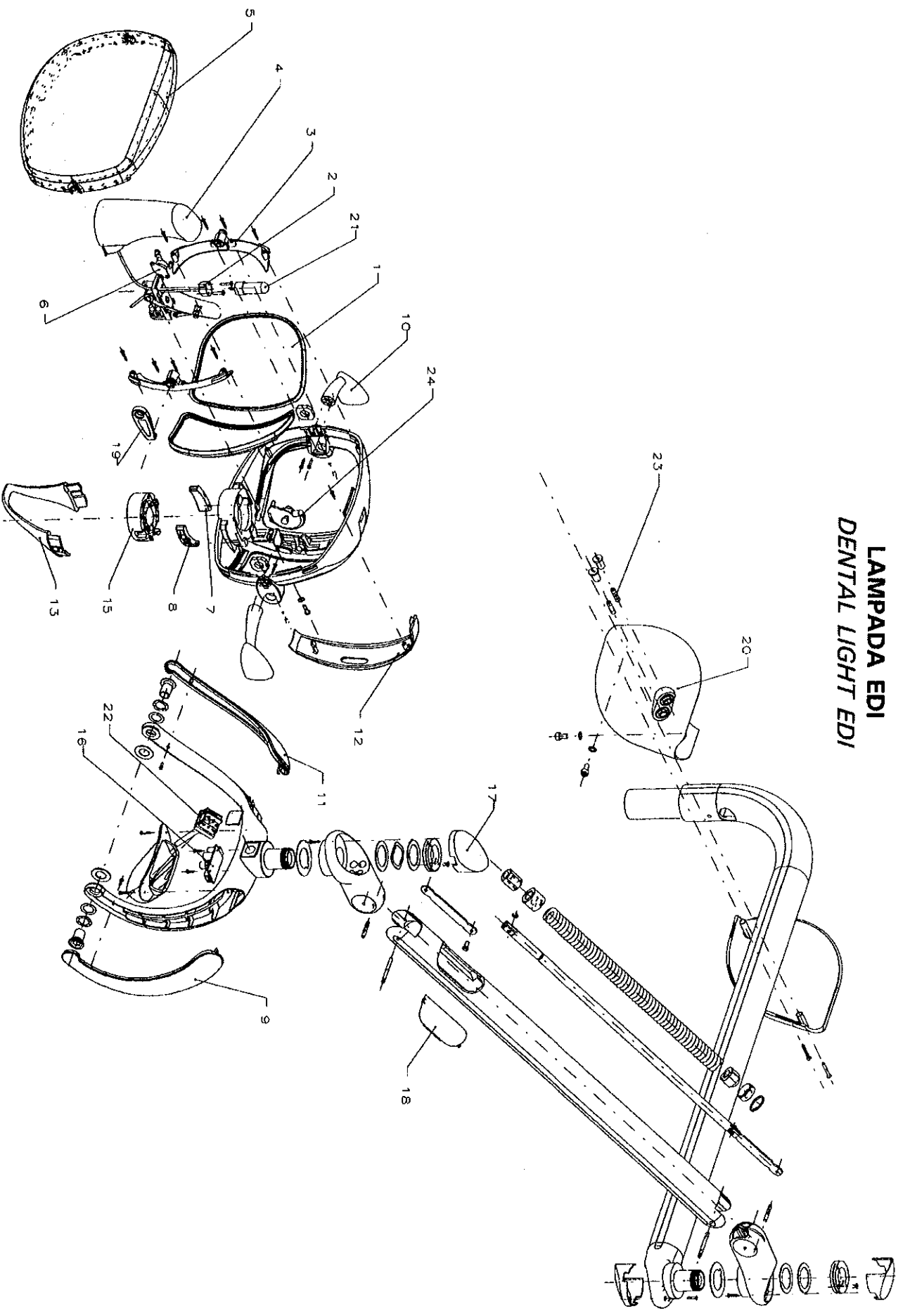


LAMPADA EDI DENTAL LIGHT EDI



PARTI DI RICAMBIO LAMPADA DENTALE EDI
SPARE PARTS FOR EDI DENTAL LIGHT

Pos	P/N	Denominazione	Denomination
1	306001	Vetro parabolico	Reflector
2	306019	Portalampadina ceramico	Ceramic socket
3	306013	Gruppo supporto vetro	Glass holder
3a	-----	-----	-----
3b		Gruppo supporto vetro maniglia laterale aperta - sinistra	Glass holder - side handle open - left
3c		Gruppo supporto vetro maniglia laterale aperta - destra	Glass holder - side handle open - right
4	306027	Schermo lampadina	Bulb shield
5	306029	Schermo frontale trasparente	Transparent front screen
6	306032	Termoprotettore lampada	Lamp thermal contact breaker
7	306033	Tappo sinistro feritoie ventilatore	Left plug for fan slots
8	306034	Tappo destro feritoie ventilatore	Right plug for fan slots
9	306041	Insero archetto destro	Junction joke right cover
10	306046	Maniglia fissa	Fixed handle
10a	-----	-----	-----
10b		Gruppo maniglia laterale aperta - sinistra	Side handle open - left
10c		Gruppo maniglia laterale aperta - destra	Side handle open - right
11	306054	Insero archetto sinistro	Junction joke left cover
12	306056	Copertura posteriore	Rear cover
13	306076	Maniglia inferiore a forcella	Forked lower handle
14	306074	Tappo laterale	Side plug
15	306079	Gruppo ventilatore	Fan
	306085	Gruppo ventilatore per sensore	Fan for lamp with photocell
16	306080	Comando ventilatore	Fan circuit
	306050	Comando ventilatore con sensore	Fan circuit for lamp with photocell
17	306097	Tappo copertura snodo	Joint cover plug
18	306098	Copertura dado tirante	Tension rod nut cover
19	306127	Attrezzo apertura / chiusura schermo	Front screen opening / closing tool
20	306140	Gruppo trasformatore 230 V	Transformer 230 V
	306145	Gruppo trasformatore 120 V	Transformer 120 V
	306340	Gruppo trasformatore 230 V per lampada con sensore	Transformer 230 V for lamp with photocell
21	401122	Lampadina 17V 95 W	Bulb 17V 95 W
22	409005	Gruppo interruttore bipolare	Bipolar switch
23	485849	Fusibile T 3,15 A (versione 120 V)	Fuse T 3,15 A (version 120 V)
	680014	Fusibile T 1,6 A (versione 230 V- 240 V)	Fuse T 1,6 A (version 230V -240 V)
24	306053	Regolatore intensità luminosa	

----- Lasciato intenzionalmente in bianco
----- Left deliberately blank

TESTATA EDI
EDI HEAD

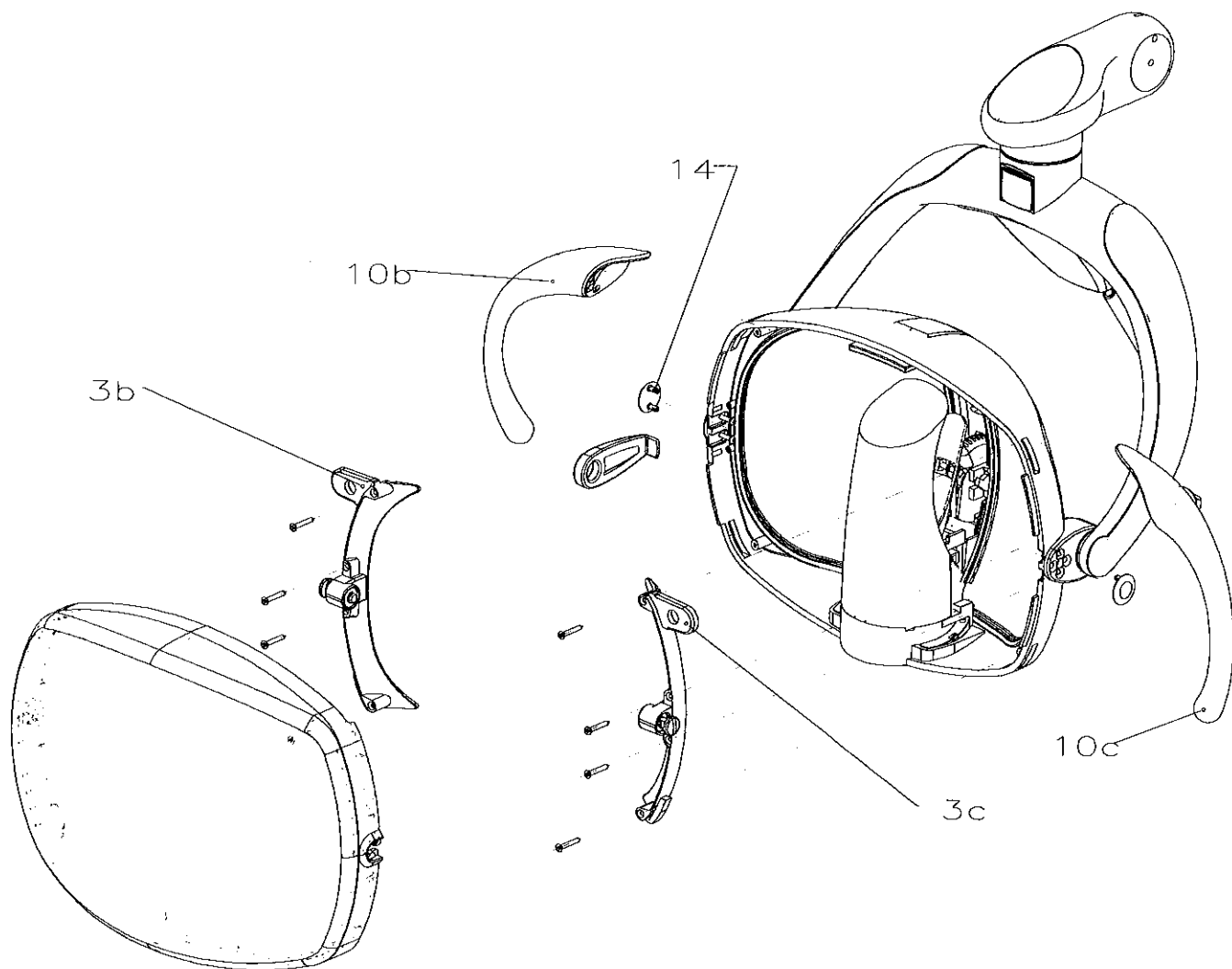


TABELLA COLORI - RICAMBI LAMPADA EDI
DENTAL LIGHT EDI - SPARE PARTS COLOUR LIST

Pos	P/N	090 Bianco-White Pantone 427 C	091 Grigio-Grey Pantone 429 C	
3	306013	♦	♦	
3b		♦	♦	306364
3c		♦	♦	SET OF RIGHT + LEFT
7	306033	♦		♦
8	306034	♦		♦
9	306041		♦	♦
10	306046	♦	♦	
10b		♦	♦	306365
10c		♦	♦	SET OF RIGHT + LEFT
11	306054		♦	♦
12	306056	♦	♦	
13	306076	♦	♦	
14	306074	♦		♦
15	306079	♦		♦
	306085	♦		♦
17	306097		♦	♦
18	306098	♦	♦	
20	306140		♦	♦
	306145		♦	♦
	306150		♦	♦
24	306053	♦		

KIT DI TRASFORMAZIONE
TRANSFORMATION KIT

P/N	Denominazione	Denomination
306275	Da maniglie fisse a maniglie sterilizzabili aperte	From fixed to open sterilisable handles