

СОДЕРЖАНИЕ

ВАЖНЫЕ СВЕДЕНИЯ	42
1. ПРЕДУПРЕЖДЕНИЯ.....	42
1.1. Обозначения СЕ.....	42
1.2. Общие предупреждения	42
1.3. Общие предупреждения по безопасности	42
1.4. Предостерегающие предупреждения и символы.....	43
1.5. Предупреждения по безопасности для защиты от поражения электрическим током.....	42
2. СВЕДЕНИЯ ОБ ИЗДЕЛИИ.....	44
2.1. Применение по назначению.....	44
2.2. Описание изделия.....	45
3. ОБЪЕМ ПОСТАВКИ	45
4. ТЕХНИЧЕСКИЕ ДАННЫЕ	46
5. ИЗОБРАЖЕНИЕ РАБОТЫ КОМПРЕССОРОВ (РИС.1).....	47
5.1. Функциональная схема компрессора (без осушителя воздуха).....	47
5.2. Функциональная схема компрессора с осушителем воздуха	47
5.3. Функциональная схема компрессора с конденсационным элементом KJF-1, KJF-2	49
6. ОПИСАНИЕ РАБОТЫ	49
6.1. Описание работы (рис.1).....	49
6.2. Подробное описание работы отдельных частей.....	49
МОНТАЖ	51
7. УСЛОВИЯ ХРАНЕНИЯ И ТРАНСПОРТИРОВКИ.....	51
8. УСТАНОВКА И ПЕРВЫЙ ПУСК В ЭКСПЛУАТАЦИЮ	51
8.1. Условия окружающей среды.....	51
8.2. Присоединительный элемент сжатого воздуха.....	52
8.3. Электрический присоединительный элемент.....	52
8.4. Установка изделия (рис. 4).....	52
8.5. Первый пуск в эксплуатацию	53
8.6. Проверка настройки реле давления (рис.5)	42
8.7. Проверка предохранительного клапана (рис. 5)	42
8.8. Слив конденсата (рис.6)	42
9. СХЕМЫ СОЕДИНЕНИЙ.....	43
ПРИМЕНЕНИЕ	47
10. ОБСЛУЖИВАНИЕ	47
10.1. Включение компрессора.....	47
11. ПЕРИОДИЧНОСТЬ УХОДА.....	48
12. УХОД.....	48
12.1. Слив конденсата (рис. 6)	48
12.2. Проверка предохранительного клапана (рис.5)	49
12.3. Замена входного фильтра (рис.7)	49
12.4. Замена фильтра а проверка состояние заряда в осушителе воздуха MONZUN - M1а и M2 (рис.8).....	49
12.5. Замена фильтра в конденсационном элементе (рис.9).....	50
13. ПРИОСТАНОВЛЕНИЕ ЭКСПЛУАТАЦИИ	50
ЛИКВИДАЦИЯ.....	50
14. ЛИКВИДАЦИЯ УСТРОЙСТВА.....	50
ПОИСК НЕИСПРАВНОСТЕЙ.....	50
15. СВЕДЕНИЯ О РЕМОНТНЫХ УСЛУГАХ	50
16. ПОИСК НЕИСПРАВНОСТЕЙ И ИХ УСТРАНЕНИЕ	51

ВАЖНЫЕ СВЕДЕНИЯ**1. ПРЕДУПРЕЖДЕНИЯ****1.1. Обозначения CE**

Изделия, обозначенные знаком соответствия **CE**, удовлетворяют директивам по безопасности Европейского сообщества (93/42/ЕЕС).

1.2. Общие предупреждения

- Инструкция по установке, обслуживанию и уходу является составной частью устройства. Необходимо, чтобы она находилась всегда рядом с ним. Точное соблюдение настоящей инструкции является предпосылкой для правильного применения в зависимости от назначения и правильного обслуживания устройства.
- Безопасность обслуживающего персонала и бесперебойная работа устройства гарантированы только при применении оригинальных запчастей устройства. Применяться могут только принадлежности и запчасти, указанные в технической документации или непосредственно разрешенные производителем.
Если будут применяться другие принадлежности или расходный материал, не может производитель нести гарантию за безопасную эксплуатацию и безопасную работу.
- На неисправности, которые возникли при применении иных принадлежностей или расходного материала, чем тех, которые устанавливает или рекомендует производитель, гарантия не распространяется.
- Производитель принимает ответственность на себя по отношению к безопасности, надежности и работе только тогда, когда:
 - установку, новую настройку, изменения, расширение и ремонт осуществляют производитель или его представитель, сервисная организация, уполномоченная производителем
 - устройство применяется в соответствии с инструкцией по установке, обслуживанию и уходу
- Инструкция по установке, обслуживанию и уходу соответствует при распечатке модификации устройства и состоянию согласно надлежащим техническим нормам по безопасности. Производитель оставляет за собой все права по патентной защите на указанные соединения, методы и названия.

1.3. Общие предупреждения по безопасности

Производитель разработал и сконструировал устройство таким образом, чтобы были исключены какие-либо повреждения при правильном применении в зависимости от назначения. Производитель считает своей обязанностью описать следующие меры по безопасности, чтобы можно было исключить остальные повреждения.

- При эксплуатации устройства необходимо принимать во внимание законы и региональные инструкции, действующие по месту применения. В интересах безопасного хода работ ответственными за соблюдение инструкций являются эксплуатирующее лицо и пользователь.
- Оригинальную упаковку необходимо сохранить на случай возможного возвращения устройства. Только оригинальная упаковка гарантирует оптимальную защиту устройства во время транспортировки. Если в течение гарантийного срока необходимо устройство вернуть, производитель не несет ответственность за повреждения, вызванные неправильной упаковкой.
- Перед каждым применением устройства необходимо, чтобы пользователь убедился в правильной работе и безопасном состоянии устройства.
- Пользователь должен быть ознакомлен с обслуживанием устройства.
- Если непосредственно в связи с эксплуатацией устройства настанет нежелательная неисправность, пользователь обязан об этой неисправности без промедления информировать своего поставщика.
- Изделие не предназначено для работы во взрывоопасных областях.
- Устройство не подходит для эксплуатации в атмосфере, поддерживающей горение.

1.4. Предупреждения по безопасности для защиты от поражения электрическим током

- Оборудование может быть подсоединено к правильно установленной розетке с защитным соединением.

- Перед присоединением устройства необходимо проверить, соответствуют ли сетевое напряжение и сетевая частота на устройстве указанным значениям сети питания.
- Перед пуском в эксплуатацию необходимо проверить возможные повреждения устройства и присоединенных распределительных сетей воздуха. Поврежденные пневматические и электрические проводки должны быть сразу же заменены.
- Во время опасных ситуаций или технических неисправностей необходимо устройство сразу же отсоединить от сети (вынуть сетевой штепсель).
- При всех работах, связанных с ремонтом и уходом, должны быть :
 - сетевая штепсельная вилка вынута из розетки
 - из напорных трубопроводов выпущен воздух
 - выпущено давление из напорного резервуара.
- Устройство должен устанавливать только квалифицированный специалист.

1.5. Предостерегающие предупреждения и символы

В инструкции по установке, обслуживанию и уходу, на упаковках и изделии для особенно важных сведений применяют следующие названия или знаки:

	Данные, приказы или запрещения для предотвращения нанесения ущерба здоровью или материального ущерба.
	Предупреждение по защите от опасного электрического напряжения.
	Особые данные по отношению к правильному применению устройства и остальным предупреждениям.
	CE – обозначение
	Внимание! Горячая поверхность.
	Манипуляционный знак на упаковке – Хрупкое, обращаться осторожно
	Манипуляционный знак на упаковке – В этом направлении вверх (Вертикальное положение груза)
	Манипуляционный знак на упаковке – Защищать от влажности
	Манипуляционный знак на упаковке – Температура хранения и транспортировки
	Манипуляционный знак на упаковке – Ограниченное стогование
	Знак на упаковке – Утилизированный материал
	Присоединение защитного провода
	эквипотенциальное соединение
	Предохранитель
	Переменный ток

2. СВЕДЕНИЯ ОБ ИЗДЕЛИИ

2.1. Применение по назначению

- Компрессоры являются источником чистого, безмасляного сжатого воздуха, предназначенного для привода и охлаждения пневматических инструментов стоматологических приборов и устройств, а также устройств стоматологических лабораторий и под.
- Компрессоры изготавливаются в зависимости от назначения в следующих модификациях:

Дентальные компрессоры DK50 2V – предназначены для отдельной установки компрессора в любом помещении.

Дентальные компрессоры DK50 2V/K - предназначены для отдельной установки компрессора в любом помещении и оснащены конденсационным и фильтрационным элементом (KJF1).

Дентальные компрессоры DK50 2V/M - предназначены для отдельной установки компрессора в любом помещении и оснащены адсорбционным осушителем воздуха.

Дентальные компрессоры DK50 2VS - в компактных шкафчиках с действенным поглощением шума подходят для размещения в кабинете.

Дентальные компрессоры DK50 2V S/K – в компактных шкафчиках и оснащены конденсационным и фильтрационным элементом (KJF1).

Дентальные компрессоры DK50 2V S/M – в компактных шкафчиках и оснащены адсорбционным осушителем воздуха.

Дентальные компрессоры DK50 2V/110 ,DK50 2x2V/110 и DK50 2X2V/110 (10bar) - позволяют установить компрессор в помещениях, где своей работой они не мешают окружающим. Подходят в качестве источников напорного воздуха для нескольких стоматологических установок.

Дентальные компрессоры DK50 2V/110/K и DK50 2x2V/110/K - оснащены конденсационным и фильтрационным элементом.

Дентальные компрессоры DK50 2V/110/M и DK50 2x2V/110/M - оснащены адсорбционным осушителем воздуха.

Дентальные компрессоры DK50 2V/110S , DK50 2x2V/110S и DK50 2X2V/110S (10bar) – в компактных шкафчиках с действенным поглощением шума. Подходят в качестве источников напорного воздуха для нескольких стоматологических установок.

Дентальные компрессоры DK50 2V/110S/K и DK50 2x2V/110S/K - в компактных шкафчиках с действенным поглощением шума и оснащены конденсационным и фильтрационным элементом.

Дентальные компрессоры DK50 2V/110S/M и DK50 2x2V/110S/M - в компактных шкафчиках с действенным поглощением шума и оснащены адсорбционным осушителем воздуха.



Сжатый воздух компрессора не подходит без дополнительного фильтровального оборудования для эксплуатации дыхательных устройств или подобного оборудования.

- Компрессоры сконструированы для эксплуатации в сухих, проветриваемых помещениях, где окружающая температура воздуха колеблется в диапазоне +5°C ÷ +40°C, относительная влажность не превышает значение 70%.
- Компрессоры не могут находиться снаружи помещения. Устройство не должно эксплуатироваться во влажной и мокрой среде. Оборудование запрещено применять в помещениях, где имеются в наличии взрывоопасные газы или горючие жидкости.
- Перед встраиванием компрессора в медицинское оборудование, необходимо убедиться, что среда – воздух, имеющаяся в наличии, удовлетворяет требованиям назначения для данного типа. С этой целью принимаются во внимание технические данные изделия. Классификацию и оценку соответствия при встраивании должен осуществить производитель – поставщик конечного изделия.

- Применение в иных целях или применение, выходящее за эти рамки, не считается применением по назначению. Производитель не отвечает за ущерб, вытекающий из этого. Риск несет исключительно эксплуатирующее лицо / пользователь.

2.2. Описание изделия

Устройство состоит из безмасляного, поршневого, двухцилиндрового компрессора, приводимого в движение однофазным (трехфазным) электродвигателем, и из ресивера с соответствующими принадлежностями. Может быть размещено в шкафчике, обитом шумопоглощающим материалом. Компрессор должен быть оснащен осушительным устройством или конденсационным элементом. Компрессор вырабатывает сжатый воздух без следов масла, который можно далее обрабатывать с помощью фильтрования, сушки конденсационным или адсорбционным осушителем.

3. ОБЪЕМ ПОСТАВКИ

Дентальный компрессор - тип	DK502V, DK50 2VS DK50 2V/110, DK50 2x2V/110	1 шт.
Инструкция по установке, обслуживанию и уходу	NP-DK50 2V-RU 01-05/2006	1 шт.
Фильтровальный вкладыш входной, 4KA-292 (DK50 2x2V/ 110*)	025000005-000	6/12* шт.
Фильтровальный вкладыш 4KB-565 (DK 50 2x2V/110*)	025000012-000	2/4* шт.
Предохранитель, T0,5A/35 (DK502VS-230V)	038100003-000	2 шт.
Предохранитель, T0,8A/35 (кроме DK 50 2VS - 230V)	038100006-000	2 шт.
Заглушка, WA 42514 (для DK 50 2VS)	062000010-000	4 шт.
<i>Только для : Компрессор с осушителем воздуха</i>		
Фильтровальный вкладыш для осушителя воздуха M1a/M2*, 4KB-650	024000653-000.	1/2* шт.
Выбираемые принадлежности :		
Розетка эквипотенциального прямого соединения, 0299-0-0032	033200005-000	1 шт.

*... Модификацию компрессора необходимо указать при заказе

4. ТЕХНИЧЕСКИЕ ДАННЫЕ

	DK 50-2V	DK 50-2V S	DK 50-2V/110	DK 50-2x2V/110	DK50 2X2V/110 (10bar)	DK 50-2V (10bar)	DK 50-2V S (10bar)
Номинальное напряжение / частота * В/Гц	230 / 50 230 / 60 (*)	230 / 50 230 / 60 (*)	230 / 50 230 / 60 (*) 3x400/50/60 (*)	230 / 50 230 / 60 (*) 3x400/50/60 (*)	3x400/50	230/50 3x400/50(*)	230/50 3x400/50(*)
Мощность компрессора при избыточном давлении 5 бар. л.мин ⁻¹	140	140	140	280	280	140	140
Мощность компр. с осушителем при избыточном давлении 5 бар. л.мин ⁻¹	140	140	120 (**)	240 (**)	240 (**)	130	130
Мощность компр. с KJF при избыточном давлении 5 баров л.мин ⁻¹	140	140	140	280	280	140	140
Номинальный ток компрессора при избыточном давлении 10бар А	7.4	7,8	7,4 3,7+	14,8 7,5+	9,6 9,8"	7,6 4,8	7,8 5
Мощность двигателя kW	1,1	1,1	1,1	2x1,1	2x1,5	1,1 1,5	1,1 1,5
Объемресивера л	25	25	110	110	110	25	25
Рабочее давление агрегата компрессор бар	5,0 – 7,0	5,0 – 7,0	5,0 – 7,0	5,0 – 7,0	8,0-10,0	7,5-9,5	7,5-9,5
Допустимое рабочее давление предохранительного клапана бар	8,0	8,0	8,0	8,0	12,0	10	10
Уровень шума L _{рfA} [дБ]	71	53	71	73	74	72	63
Режим эксплуатации компрессора Или компрессора с KJF	непрерывный S 1	прерываемый S 3 – 50%	непрерывный S 1	непрерывный S 1	непрерывный S1	непрерывный S1	непрерывный S1 прерываемый S 3-60%
Режим эксплуатации компрессора с осушителем MONZUN - M1a	прерываемый S 3-60%	прерываемый S 3-60%	-	-	-	прерываемый S 3-60%	прерываемый S 3-60%
Режим эксплуатации компрессора с осушителем MONZUN – M2	-	-	непрерывный S 1	непрерывный S 1	непрерывный S 1	-	-
Конденсационный элемент - тип	KJF-1	KJF-1	KJF-1 / KJF-2	KJF-2	KJF-2	KJF-2	KJF-2
Размеры компрессора / с осушителем ш x гл x в мм	460x460x690/ 460x540x790	550x600x790/ 550x600x790	1090x430x870/ 1080x580x870	1080x580x870/ 1090x640x870	1080x580x870/ 1090x640x870	460x470x730	550x650x730
Размеры компрессора в картонной коробке ш x гл x в мм	550x580x760	650x630x840	1180x720 x1030	1180x720 x1030	1180x720 x1030	550x580x760	650x700x840
Масса компрессора / с осушителем кг	50 / 62	78 / 91	71 / 91	97 / 120	115 / 138 192"/ 215"	48/58 50/60	79/89 85/95
Масса компрессора в картонной коробке / с осушителем кг	55 / 67	83 / 96	92 / 112	120 / 143	138 / 161 215"/ 238"	53/63	84/94
Масса компрессора в ящичной коробке / с осушителем кг					158 / 181 267"/ 290"	55/65	90/100
Уровень сушки компрес. с осушителем атмосферная точка росы	-20°C	-20°C	-20°C	-20°C		-20°C	-20°C
Модификация согласно EN 60 601-1 (STN EN 60 601-1)	устройство типа B, класс I.						

Примечания:

- (*) Модификацию компрессора необходимо указать при заказе
- (**) Для регенерации сушки необходимо около 20% от стоимости мощности компрессоров, на которую итоговая мощность компрессоров понижится.
- Масса компрессора KJF повысится о 3 кг
- (")DK50 2X2V S /110 (10bar)
- (+) DK50 2V, 2x2V 400V

Климатические условия хранения и транспортировки

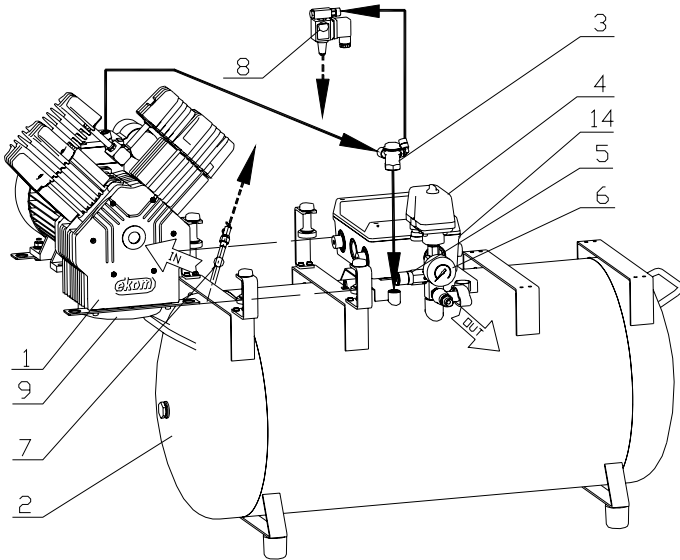
Температура : -25°C ÷ +55°C, 24 час. при +70°C
Относительная влажность воздуха : 10% ÷ 90 %
(без конденсации)

Климатические условия эксплуатации

Температура : +5°C ÷ +40°C
Относительная влажность воздуха : 70%

5. ИЗОБРАЖЕНИЕ РАБОТЫ КОМПРЕССОРОВ (РИС.1)

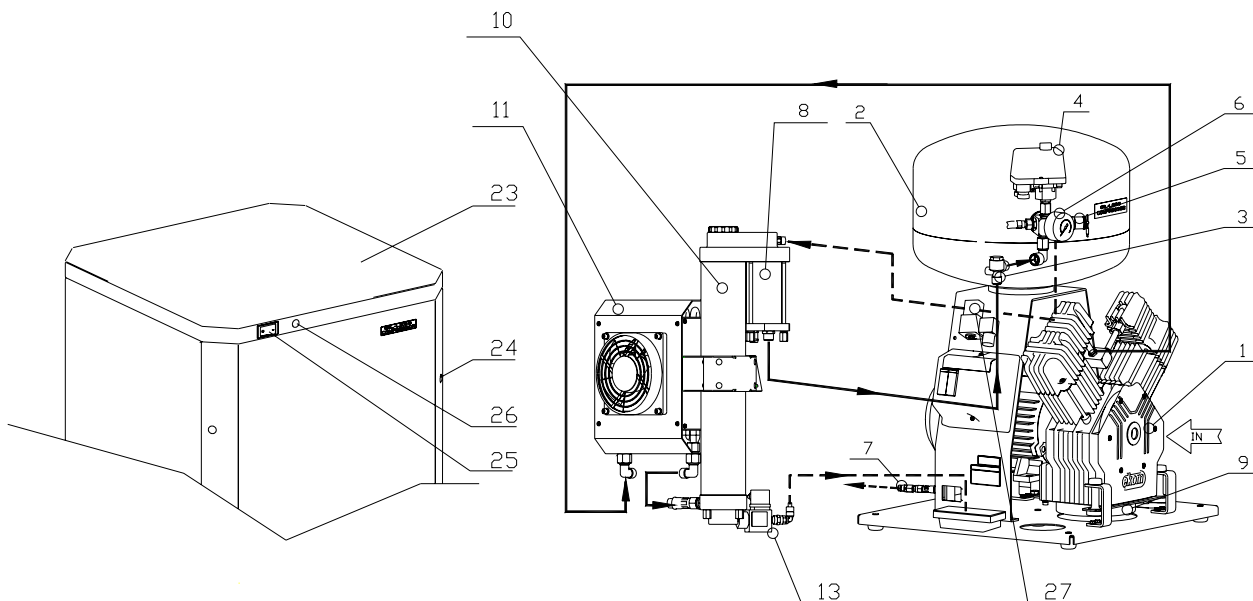
5.1. Функциональная схема компрессора (без осушителя воздуха)



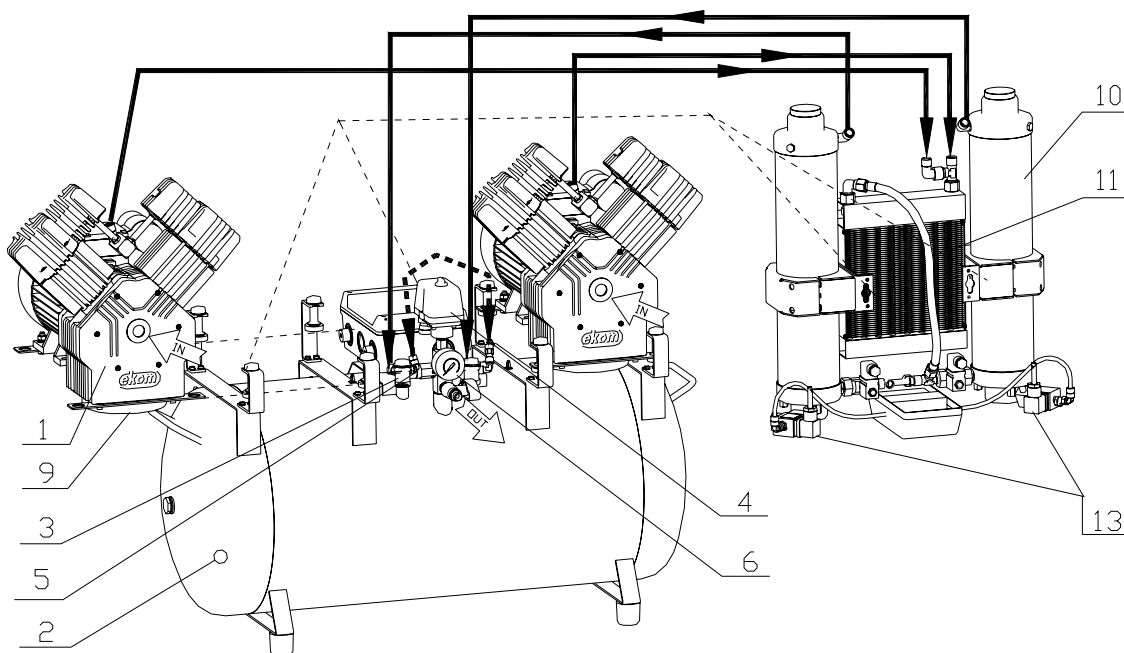
- 1 АГРЕГАТ БЕЗМАСЛЯНОГО КОМПРЕССОРА
- 2 РЕСИВЕР
- 3 ОБРАТНЫЙ КЛАПАН
- 4 РЕЛЕ ДАВЛЕНИЯ
- 5 ПРЕДОХРАНИТЕЛЬНЫЙ КЛАПАН
- 6 МАНОМЕТР
- 7 ВЫПУСКНОЙ КЛАПАН
- 8 СОЛЕНОИДНЫЙ КЛАПАН РАЗГРУЗОЧНЫЙ
- 9 ВЕНТИЛЯТОР
- 10 ОСУШИТЕЛЬ ВОЗДУХА
- 11 ОХЛАДИТЕЛЬ С ВЫНУЖДЕННЫМ ОХЛАЖДЕНИЕМ
- 12 ПОДГОТОВЛЕННАЯ МИСКА ДЛЯ КОНДЕНСАТА
- 13 СОЛЕНОИДНЫЙ КЛАПАН ВЫХОДНОЙ
- 14 ГИДРОСТАТ
- 15 ТРУБОЧНЫЙ ОХЛАДИТЕЛЬ
- 16 ФИЛЬТР
- 17 ВЫПУСК КОНДЕНСАТА
- 18 ОСУШИТЕЛЬНЫЙ МАТЕРИАЛ
- 19 СИТО
- 20 МЕЛКИЙ ТЕКСТИЛЬНЫЙ ФИЛЬТР
- 21 ПРОБКА ДЛЯ ОСУШИТЕЛЯ
- 22 СОЛЕНОИДНЫЙ КЛАПАН ВХОДНОЙ
- 23 ШКАФ КОМПРЕССОРА
- 24 ПРОБКА
- 25 СЕТЕВЫЙ ВЫКЛЮЧАТЕЛЬ
- 26 КНОПКА ДОПОЛНИТЕЛЬНОЙ РЕГЕНЕРАЦИИ
- 27 СОЛЕНОИДНЫЙ КЛАПАН РЕГЕНЕРАЦИИ

5.2. Функциональная схема компрессора с осушителем воздуха

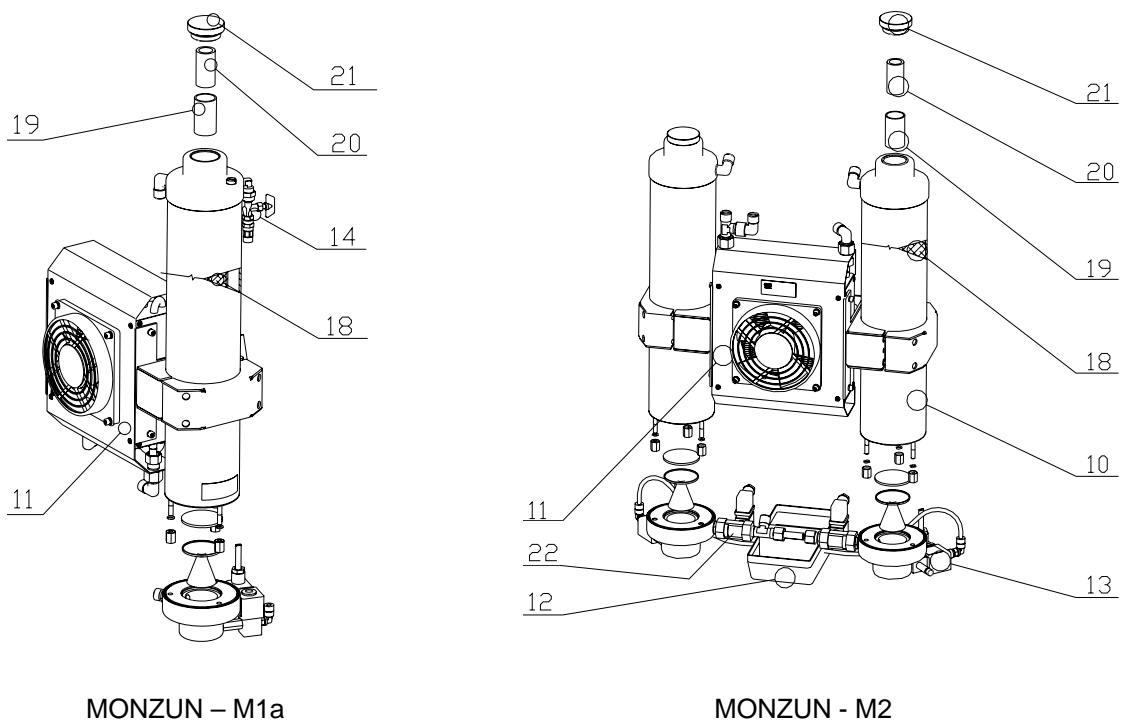
5.2.1. Функциональная схема компрессора с осушителем воздуха MONZUN – M1a



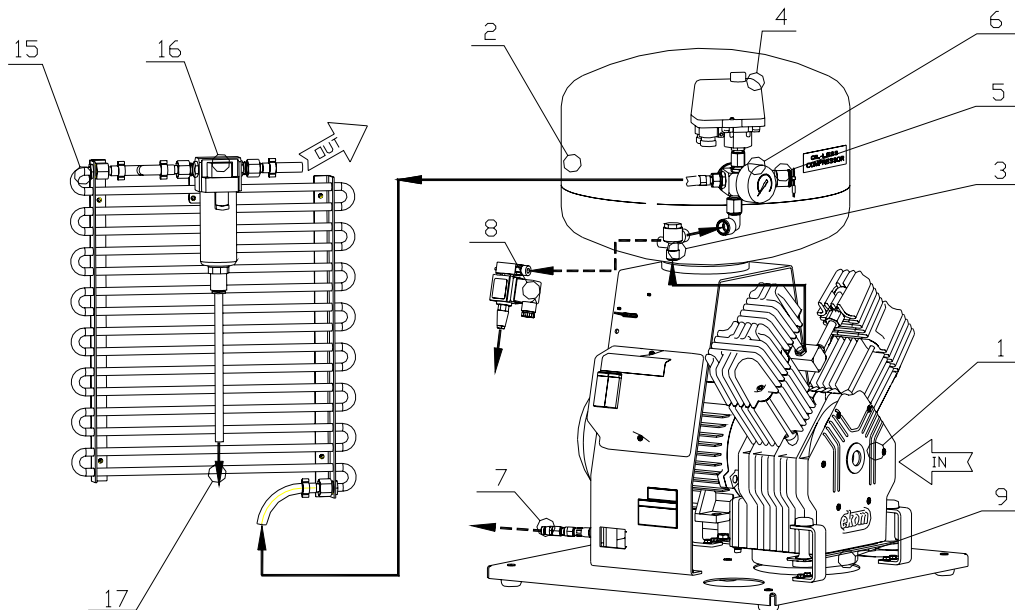
5.2.2. Функциональная схема компрессора с осушителем воздуха MONZUN – M2



5.2.3. Функциональная схема осушителей воздуха MONZUN



5.3. Функциональная схема компрессора с конденсационным элементом KJF-1, KJF-2



6. ОПИСАНИЕ РАБОТЫ

6.1. Описание работы (рис.1)

Дентальный компрессор (без осушителя воздуха)

Двухцилиндровый агрегат безмасляного компрессора (1) всасывает атмосферный воздух и сжимает- компримирует его в ресивер (2). Чистый и сжатый воздух без следов масла подготовлен в ресивере для дальнейшего применения.

Дентальный компрессор с осушителем

Двухцилиндровый агрегат безмасляного компрессора (1) всасывает атмосферный воздух и поставляет его в сжатом виде в осушитель воздуха (10). Он собирает влажность из сжатого воздуха и обработанный таким образом воздух собирается в ресивере (2). Сжатый, сухой и чистый воздух подготовлен в ресивере для дальнейшего применения.

Дентальный компрессор с конденсационным элементом

Двухцилиндровый агрегат безмасляного компрессора (1) всасывает атмосферный воздух и сжимает- компримирует его в ресивер (2). Сжатый таким образом воздух поступает из ресивера через трубочный охладитель конденсационного элемента (15), который охлаждает компримированный воздух и собирает сконденсированную жидкость вместе с механическими загрязнениями в фильтре (16). Сжатый, сухой и чистый воздух подготовлен для дальнейшего применения.

6.2. Подробное описание работы отдельных частей

Агрегат компрессора (1)

Через входной фильтр всасывается атмосферный воздух в компрессор, где сжимается поршнями в цилиндрах. Система всасывающего и нагнетательного клапанов позволяет направить поток воздуха в соответствующем направлении, таким образом, сжатый воздух вынужденно проходит через дополнительные охладители, обратный клапан (3) в напорный резервуар (2). В модификации компрессора с осушителем напорный воздух переходит из агрегата через осушитель воздуха (10) в ресивер.

Ресивер с принадлежностями (2)

Подвод напорного воздуха из агрегата компрессора (1) в ресивер осуществляется через обратный клапан (3), который препятствует обратному течению сжатого воздуха из напорного резервуара.

Если электроприбор возьмет сжатый воздух и давление в ресивере (2) понизится до давления включения, установленного на реле давления (4), агрегат компрессора включится через реле давления. После достижения давления выключения в резервуаре, установленного на реле давления, агрегат компрессора выключится. Предохранительный клапан (5) ограничит превышение максимального допустимого давления в ресивере выше 8 баров или же 10 баров (по типу компрессора). Выпускным клапаном (7) выпускается конденсат из ресивера.

Адсорбционный осушитель воздуха – MONZUN – M1a

Сушение воздуха

Сжатый воздух проходит через пластинчатый охладитель с вынужденным охлаждением (11). В охладителе компримированный, горячий воздух охладится и часть влажности, содержащейся в воздухе, выделится в виде конденсата.

Воздух, избавленный от влажности, поступает через осушительный материал - адсорбер (18), где собирается остающаяся влажность, далее через фильтр 5µm (20), камеру гидростата (8) и обратный клапан (3) высушенный таким образом и безвредный с точки зрения гигиены воздух поступает через обратный клапан (3) в напорный резервуар (2).

Регенерация воздуха

Адсорбционный осушитель MONZUN – M1a должен работать в прерываемом режиме для того, чтобы осушительная способность осушителя воздуха не была повреждена, что означает, что

адсорбер после выключения компрессора с помощью реле давления должен автоматически регенерировать в так называемом регенерационном цикле. Выключая реле давления, открывается выходной соленоидный клапан (13), и происходит понижение давления в камере осушителя, (эвентуаль. и за современного продувания сухим воздухом через клапан в соответствии актуальной влажности воздуха в ресивере).

Осушительный материал регенерируется и собранный конденсат выпускается через выходной соленоидный клапан (13) в миску (12) для сбора конденсированной воды. Регенерация осуществляется до полного понижения давления в осушительной камере и закрытия соленоидного клапана при включении реле давления.

Адсорбционный осушитель воздуха - MONZUN – M2

Адсорбционный осушитель MONZUN - M2 может работать и непрерывно, что означает работать в автоматическом режиме сушки и регенерации.

Сушение воздуха и регенерация воздуха

Сушка и регенерация проходят одновременно в двух отдельных камерах. Сначала осуществляется охлаждение напорного воздуха в охладителе (11) с вынужденной циркуляцией. Потом происходят сушка и фильтрация прохождением воздуха через входной соленоидный клапан (22) в первую камеру, через фильтр 5µm(20), через обратный клапан (3) в ресивер и форсунку в другую камеру. В другой камере пока осуществляется регенерация осушительного материала прохождением сухого воздуха (отобранного из первой камеры) в обратном направлении через внутреннюю часть камеры и потом сливом собранной воды наружу камеры через выходной соленоидный клапан (13). По истечении установленного времени изменится состояние входных и выходных соленоидных клапанов, при этом изменится режим камер и процесс сушки и регенерации осуществится в камерах в обратном порядке. Для регенерации необходимо примерно 20 % от общей мощности компрессора.

Конденсационный элемент - KJF-1, KJF-2

Сжатый горячий воздух проходит через трубочный охладитель (15), где охлаждается и потом часть влажности, содержащаяся в воздухе, собирается в фильтре (16) и автоматически сливается через сток конденсата (17). KJF-2 для компрессора DK 50-2x2V/110.

Шкафчик компрессора (23)

Шкафчик обеспечивает компактное закрытие компрессора, действительно поглощает шум и в то же время обеспечивает достаточный обмен охлаждающего воздуха. Шкафчик компрессора (23) не имеет дно, которое заменяет основание компрессора, обеспечивающее ограничение положения шкафчика по отношению к компрессору.

МОНТАЖ**7. УСЛОВИЯ ХРАНЕНИЯ И ТРАНСПОРТИРОВКИ**

Компрессор отправляется от производителя в транспортной упаковке. Устройство таким образом защищено от повреждения во время транспортировки.



Во время транспортировки надо использовать по возможности оригинальную упаковку компрессора. Компрессор переправлять в положении согласно символу на упаковке !



Во время транспортировки и хранения защищайте компрессор от влажности, загрязнений и экстремальных температур. Компрессоры в оригинальных упаковках могут храниться в теплых, сухих и непыльных помещениях.



По возможности сохраните упаковочный материал. Если нет возможности его сохранить, ликвидируйте упаковочный материал осторожно по отношению к окружающей среде. Транспортную картонную коробку можно сдать со старой макулатурой.



Компрессор можно транспортировать исключительно без давления. Перед транспортировкой необходимо обязательно выпустить давление воздуха из напорного резервуара и напорных шлангов и слить конденсат из напорных шлангов.

8. УСТАНОВКА И ПЕРВЫЙ ПУСК В ЭКСПЛУАТАЦИЮ

Компрессор может установить и запустить первый раз в эксплуатацию только квалифицированный специалист. В его обязанности входит и обучение обслуживающего персонала применению и обычному уходу за оборудованием. Установку компрессора и обучение обслуживающего персонала он подтвердит своей подписью в акте об установке компрессора.



Перед первым пуском в эксплуатацию должны устраниться все фиксирующие крепления, служащие для фиксации оборудования во время транспортировки – есть опасность повреждения изделия.

8.1. Условия окружающей среды

- Устройство должно размещаться и эксплуатироваться только в сухих, хорошо проветриваемых и непыльных помещениях.
- Компрессор необходимо установить таким образом, чтобы он был легко доступен для обслуживания и ухода, чтобы был доступен щиток на устройстве.
- Устройство должно стоять на ровном, достаточно стабильном основании (обратить внимание на массу компрессора, см. пункт 3 "Технические данные").



Недопустимо, чтобы проводка для присоединения к электросети и шланги для воздуха были сломаны.



В случае установления компрессора на мягкий пол, например, ковер, необходимо создать щель между основанием и полом или винтом и полом, например, подложить основание твердыми подложками. Запрещается накрывать вентиляционное отверстие, находившееся наверху на задней стороне компрессора!

- Температура в помещении не должна понизиться ниже +5°C и не должна повыситься выше +40°C, при DK502x2V S/110(10bar) +30°C, потому что иначе не гарантируется бесперебойная работа компрессора. Идеальная температура окружающей среды от +10°C до +25°C.
- Примерно 70% электроэнергии, потребляемой агрегатом компрессора, преобразуется в тепло и передается в окружающую среду. Вентилятор под агрегатом двигателя старается создать действенное вынужденное охлаждение агрегата в шкафчике. Для этой цели, однако,

не должны быть никакие препятствия для подвода и отвода воздуха из шкафчика. При более длительной работе компрессора, температура в шкафчике повысится выше 40°C и тогда включится автоматический охлаждающий вентилятор. После охлаждения пространства в шкафчике примерно ниже 32°C вентилятор опять выключится. Вентилятор также включается одновременно с двигателем компрессора.



При работе компрессора части агрегата могут нагреться до температуры, опасной для прикосновения обслуживающим персоналом или материалом. Опасность пожара! Внимание, горячий воздух!

8.2. Присоединительный элемент сжатого воздуха (рис.2)

Компрессор оснащен выходом G3/8" для отвода сжатого воздуха (1). К выходу можно присоединить гайку (2) с конусом и напорным шлангом (4), зафиксированным шпонкой (3). Шланг присоединить к соответствующему электроприбору.

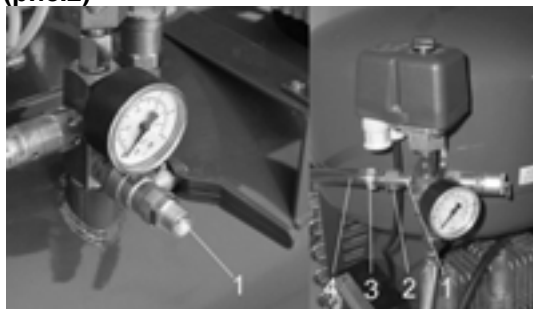


Рис.2

8.3. Электрический присоединительный элемент



Устройство поставляется со шнуром, имеющим на конце вилку с защитным контактом. Присоединяя к сети, необходимо соблюдать местные правила по электротехнике. Напряжение сети и частота должны соответствовать данным на щитке устройства.

- Если устройство присоединится к приводу электрического напряжения с помощью шнура с вилкой, то розетка должна быть с точки зрения безопасности хорошо доступна, чтобы устройство в случае опасности можно было безопасно отсоединить от сети.
- Соответствующий контур тока должен быть в распределительной электросети защищен не более, чем 16 А.
- Штырек для эквипотенциального, прямого соединения Ø6 мм (1) (рис. 3) подсоединить к распределительной сети в соответствии с действительными электротехническими нормами. Розетка эквипотенциального, прямого соединения (2) относится к выбираемым принадлежностям, и ее нет в стандартной упаковке.

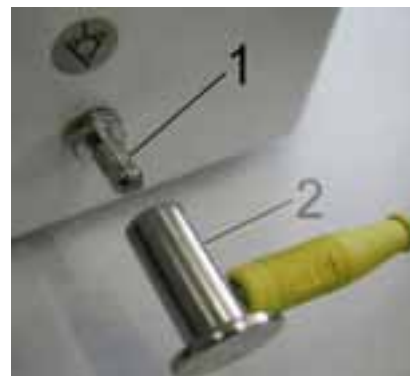


Рис.3

8.4. Установка изделия (рис. 4)

Дентальный компрессор - DK 50 2V

После распаковки поставить изделие основанием на пол помещения, устранить транспортные крепежные элементы и присоединить с помощью выходного шланга с наконечником к электроприбору (стоматологической установке). Вилку сетевого шнура вставить в розетку.

Дентальный компрессор в шкафчике - DK 50 2VS

После распаковки поставить компрессор основанием на пол помещения и устранить транспортные крепежные элементы. Выходной напорный шланг стока и шнур электропривода направить в задней части компрессора по направлению от компрессора. На компрессор установить шкафчик так, чтобы передняя панель шкафчика была направлена к передней части компрессора, обивка шкафчика фиксирует основание по его контуру. Правильную установку и размещение шкафчика по отношению к компрессору удастся достичь коротким перемещением

шкафчика вправо- влево и вперед- назад. Проверить, правильно ли выведены напорный шланг, шланг стока и электрический шнур через заднее отверстие в шкафчике. Напорный шланг с наконечником присоединить к электроприбору. Компрессор включить с помощью реле давления (2), поворачивая выключатель (3) в положение „I“ (рис.4). Передние двери компрессора установить и привинтить к шкафчику. В отверстия от винтов вставить заглушки. В самом конце всунуть вилку сетевого шнура в розетку.

Дентальный компрессор - DK 50 2V/110, DK 50 2x2V/110

После распаковки поставить компрессор на пол помещения, устранить транспортные крепежные элементы и присоединить с помощью шланга с наконечником к электроприбору. Вилку сетевого шнура вставить в розетку.



Запрещается накрывать вентиляционное отверстие, находившееся на задней стороне изделия!

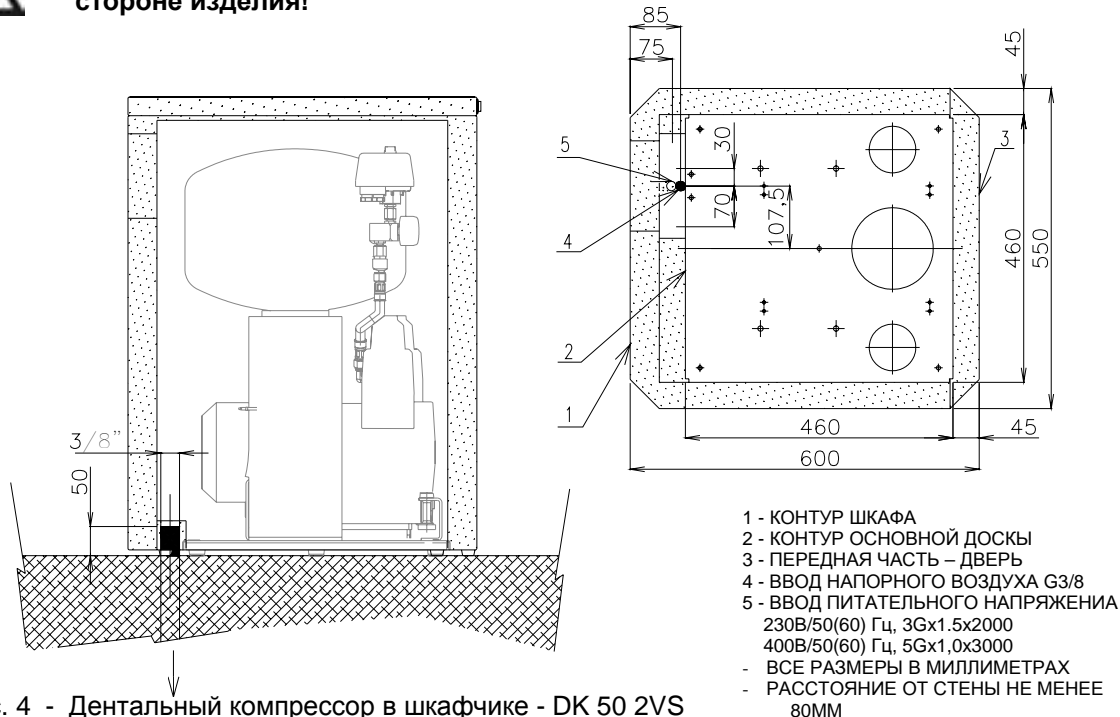


Рис. 4 - Дентальный компрессор в шкафчике - DK 50 2VS

8.5. Первый пуск в эксплуатацию

- Проверить, были ли устранены все крепежные элементы, использованные во время транспортировки.
- Проверить правильное подсоединение проводки напорного воздуха.
- Проверить правильное подсоединение к электросети.
- Компрессор включить с помощью реле давления (2), поворачивая выключатель (3) в положение „I“ (рис.5).
- Включить выключатель на передней части шкафчика устройства в положение „I“ – положение выключателя сигнализирует, что устройство находится в рабочем состоянии.



Компрессор не укомплектован запасным источником энергии.

Компрессор без осушителя – при первом пуске в эксплуатацию ресивер компрессора накачивается до давления выключения и компрессор автоматически выключится. В дальнейшем компрессор уже работает в автоматическом режиме, в зависимости от потребления напорного воздуха компрессор включается и выключается с помощью реле давления.

Компрессор с осушителем – устройство работает так же, как без осушителя, однако, напорный воздух проходит через осушитель воздуха, который собирает влажность. Собранная и сконденсированная жидкость выпущена- выдута в подготовленную миску.

Компрессор с конденсационным элементом – устройство работает так же, как без осушителя, однако, напорный воздух проходит через конденсационный элемент, который фильтрует воздух, собирает влажность и выпускает сконденсированную жидкость через сток конденсата в подготовленную миску.

8.6. Проверка настройки реле давления (рис.5)

В компрессоре запрещено своевольно изменять предельные значения давления на реле давления. Реле давления (2) было отлажено производителем. Эту величину необходимо при установке компрессора только проверить. После пуска компрессора в эксплуатацию переключателем (3) на реле давления в положение „I“, компрессор начнет работать и накачивать воздух в ресивер. Компрессор автоматически выключится, как только давление достигнет верхнего значения рабочего давления компрессора, указанного в технических данных настоящей инструкции.



Рис.5

Это значение надо проверить на манометре (5). После выпуска- понижения давления в ресивере и достижения нижнего значения рабочего давления компрессора, компрессор снова запустится в действие. Это значение проверить на манометре (5). Настройка давления включения или выключения может колебаться в диапазоне $\pm 10\%$.

8.7. Проверка предохранительного клапана (рис. 5)



Предохранительный клапан установлен производителем на 8 баров, испытан и промаркирован. Запрещается его перенастраивать!

При первом пуске компрессора в эксплуатацию, необходимо проверить правильную работу предохранительного клапана. Винт (4) предохранительного клапана (1) повернуть на несколько оборотов влево, пока предохранительный клапан не выпустит воздух. Предохранительный клапан оставить **только на короткое время** свободно выпустить воздух. Винт (4) поворачивать вправо до упора, клапан должен быть опять закрыт. Во время этой проверки напорный резервуар должен быть под давлением не более, чем 6 баров.



Предохранительный клапан нельзя использовать для понижения давления напорного резервуара. Это может угрожать правильной работе предохранительного клапана.

8.8. Слив конденсата (рис.6)

Во время транспортировки в результате разницы в температуре в напорном резервуаре может образовываться конденсат. При каждой установке компрессора необходимо слить конденсат. При этом надо поступать следующим образом :

- При включенном компрессоре повысить давление воздуха в ресивере до максимального давления 1 бар. Если в устройство уже накачано более высокое давление, необходимо компрессор отключить от сети и это давление воздуха понизить до значения не более 1 бар.
- Шланг с клапаном слива шлаков направить в заранее подготовленную миску (для компрессора DK50 2V/110 и DK50 2x2V/110 миску установить к клапану слива шлаков) и, открывая выпускной клапан (1), выпустить конденсат из резервуара.
- Подождать, пока конденсат полностью не вытечет из напорного резервуара.
- Выпускной клапан (1) опять закрыть.

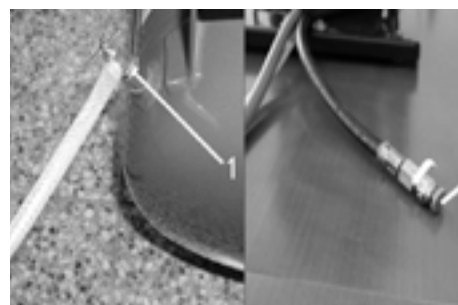
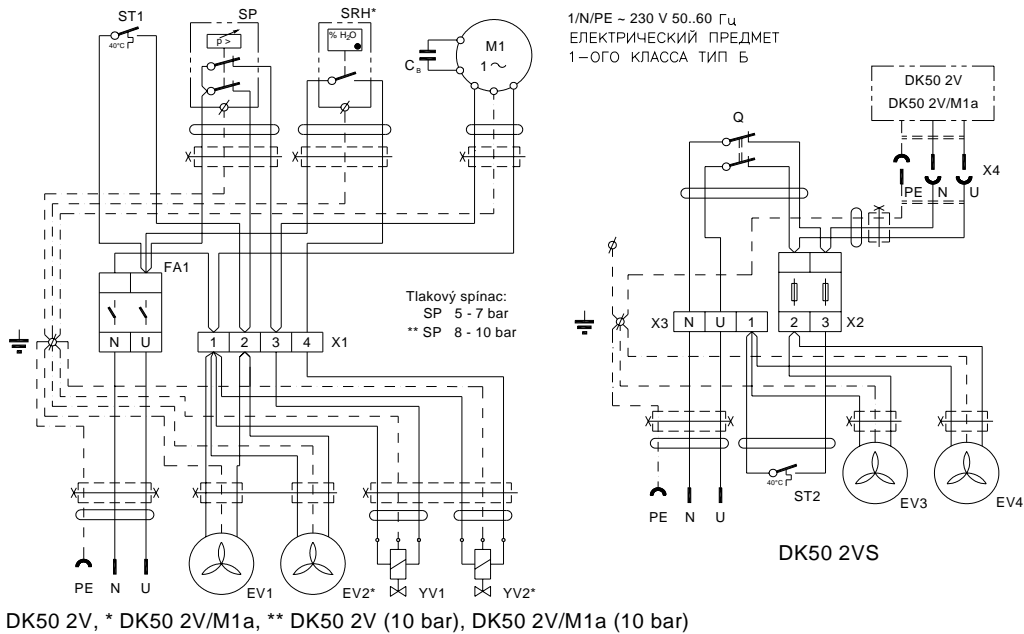
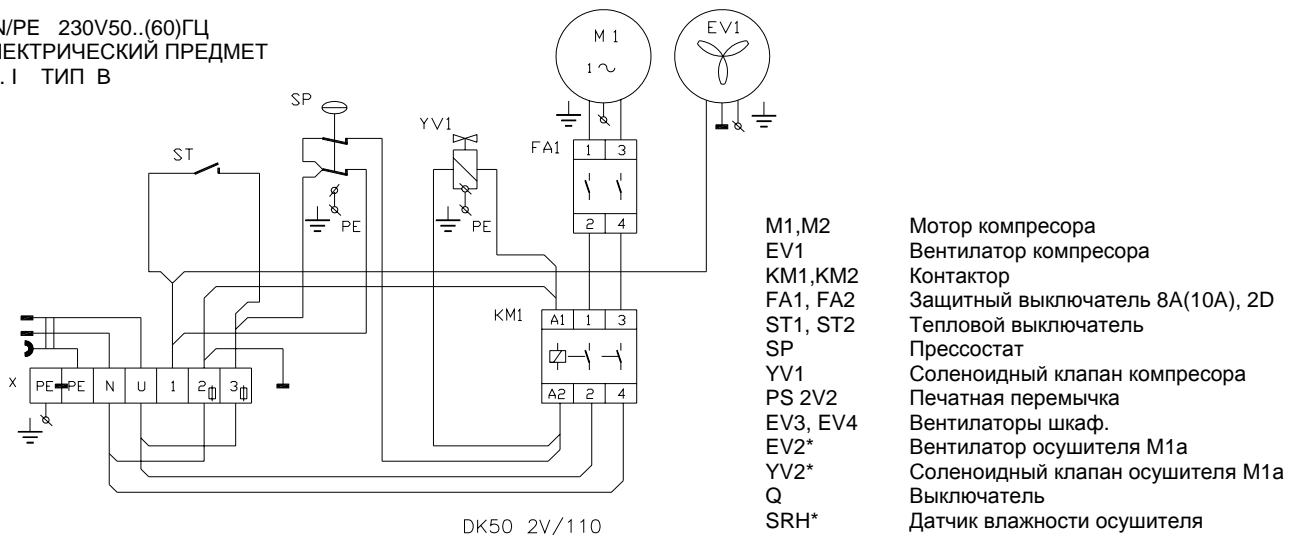


Рис.6

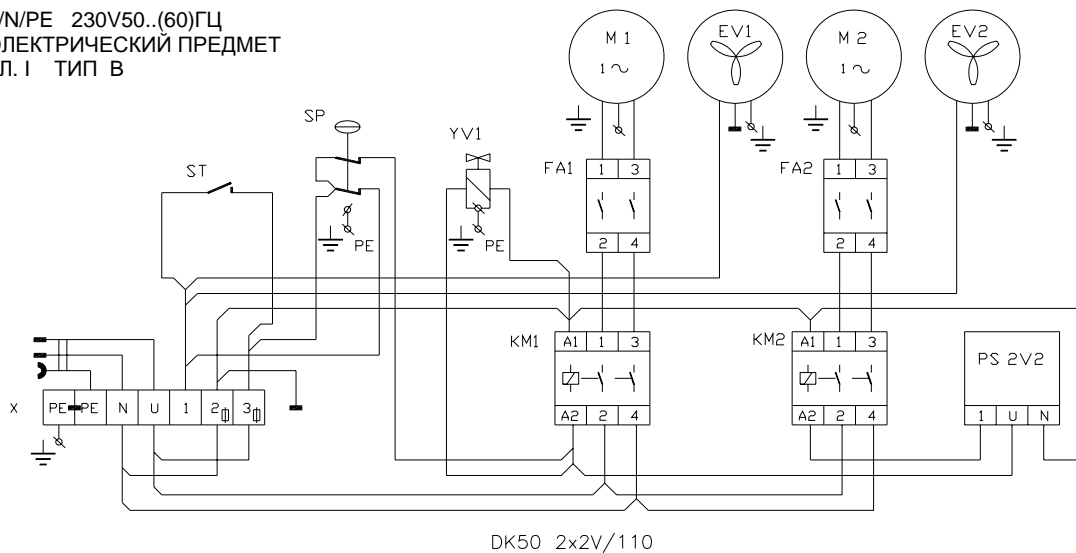
9. СХЕМЫ СОЕДИНЕНИЙ



1/N/PE 230V50..(60)Гц
ЭЛЕКТРИЧЕСКИЙ ПРЕДМЕТ
КЛ. I ТИП В



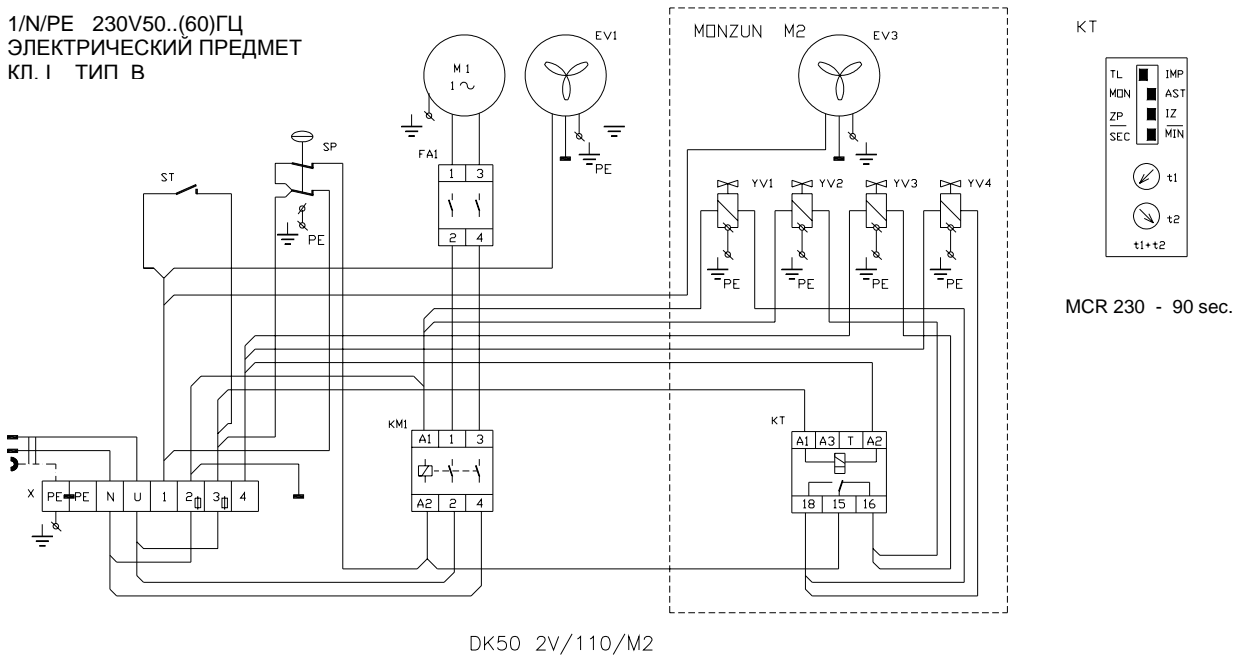
1/N/PE 230V50..(60)Гц
ЭЛЕКТРИЧЕСКИЙ ПРЕДМЕТ
КЛ. I ТИП В



УСТАНОВКА – ОБСЛУЖИВАНИЕ – УХОД

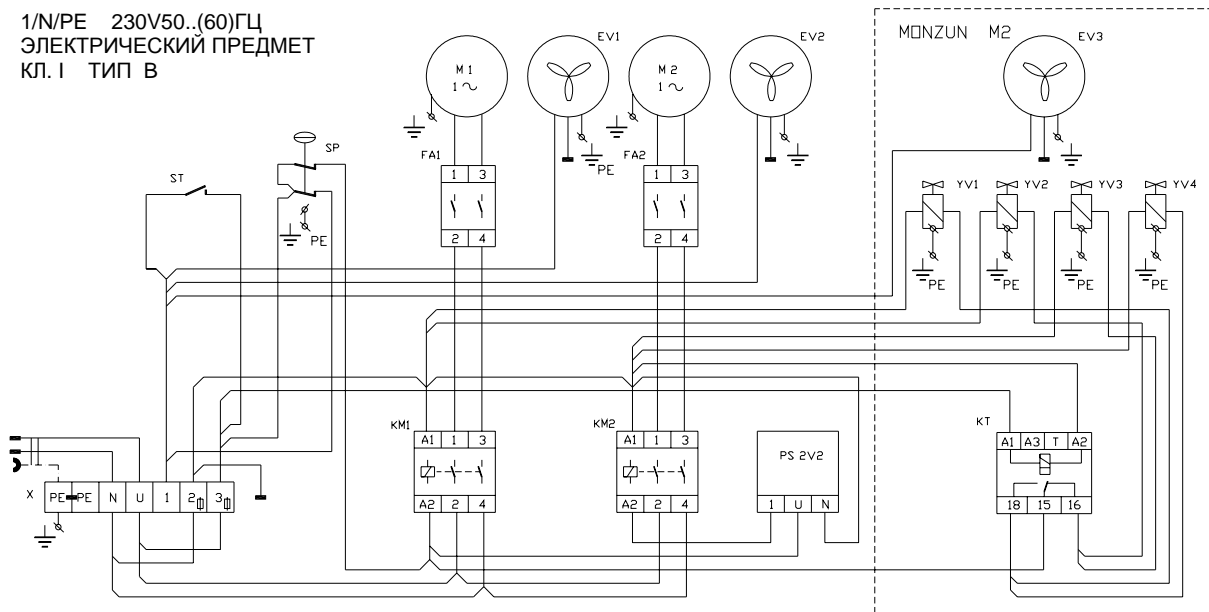
DK50-2V
DK50-2V/110
DK50-2x2V/110

1/N/PE 230V50..(60)Гц
 ЭЛЕКТРИЧЕСКИЙ ПРЕДМЕТ
 КЛ. I ТИП В



DK50 2V/110/M2

1/N/PE 230V50..(60)Гц
 ЭЛЕКТРИЧЕСКИЙ ПРЕДМЕТ
 КЛ. I ТИП В

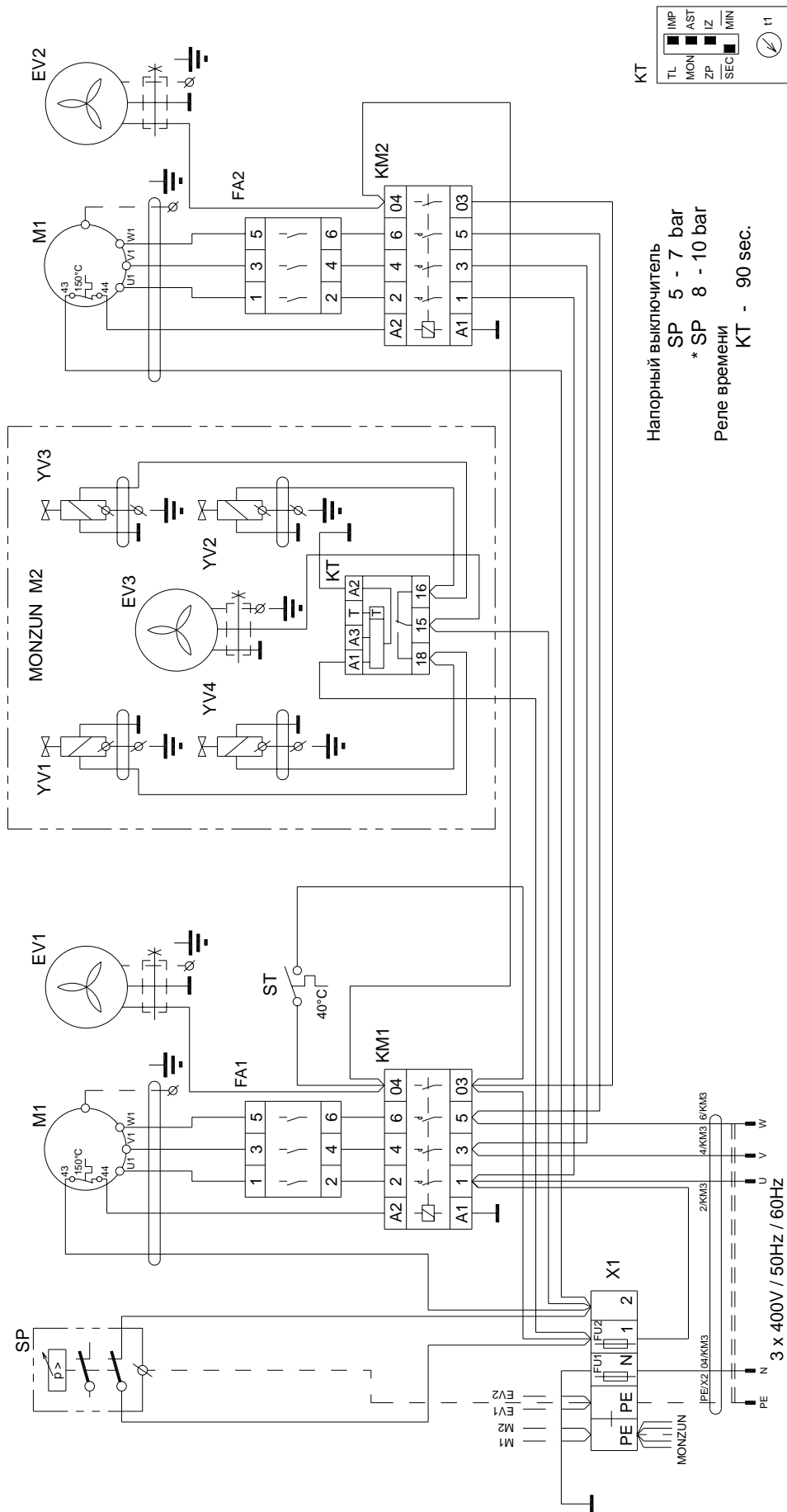


DK50 2x2V/110/M2

M1, M2 МОТОР 1φ
 EV1, EV2 ВЕНТИЛАТОР КОМП. 230V
 KM1, KM2 КОНТАКТОР
 FA1, FA2 ЗАЩИТНЫЙ ВЫКЛЮЧАТЕЛЬ ,8A(10A),2D
 ST ТЕПЛОВОЙ ВЫКЛЮЧАТЕЛЬ
 PS 2V2 ПЕЧАТНАЯ ПЕРЕМЫЧКА

SP ПРЕССОСТАТ
 YV1, YV3 IN-СОЛЕНОИДНИЙ ВЕНТИЛ НО
 YV2, YV4 OUT-СОЛЕНОИДНИЙ ВЕНТИЛ НО
 KT РЕЛЕ ВРЕМЕНИ MCR 230
 EV3 ВЕНТИЛАТОР ОСУШ.

3/И/PE-400/230V50..(60)Гц
СЕТЬ TN-S (TN-C-S)
ЭЛЕКТРИЧЕСКИЙ ПРЕДМЕТ КЛ. I
ТИП В



УСТАНОВКА – ОБСЛУЖИВАНИЕ – УХОД

DK50-2V
DK50-2V/110
DK50-2x2V/110

3/N/PE-400/230V50..(60)Гц
 СЕТЬ TN-S (TN-C-S)
 ЭЛЕКТРИЧЕСКИЙ ПРЕДМЕТ КЛ. I ТИП В

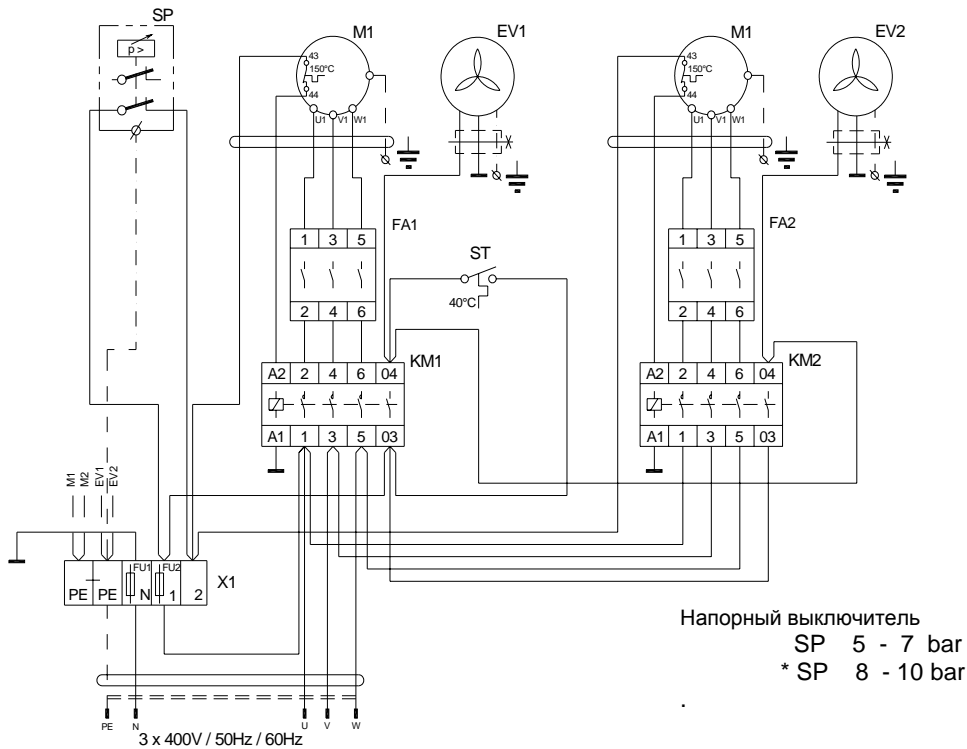
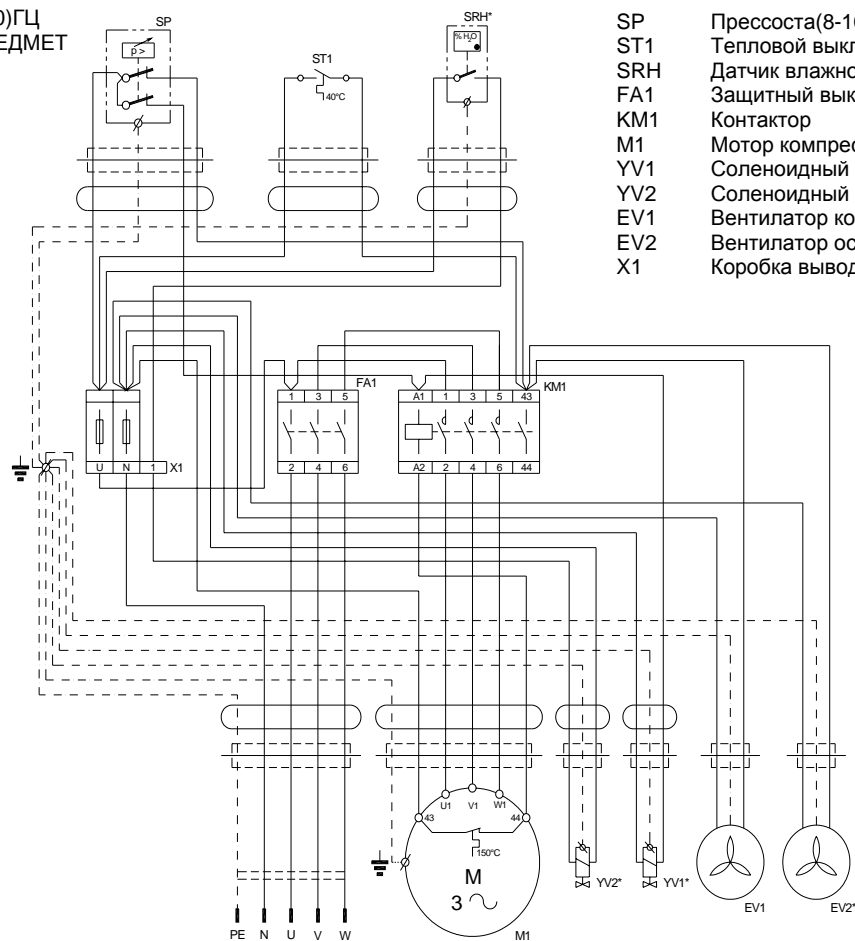


СХЕМА ВКЛЮЧЕНИЯ DK50 2x2V/110, * DK50 2x2V/110 (10 bar)

3/N/PE-400/230V50..(60)Гц
 ЭЛЕКТРИЧЕСКИЙ ПРЕДМЕТ
 КЛ. I ТИП В

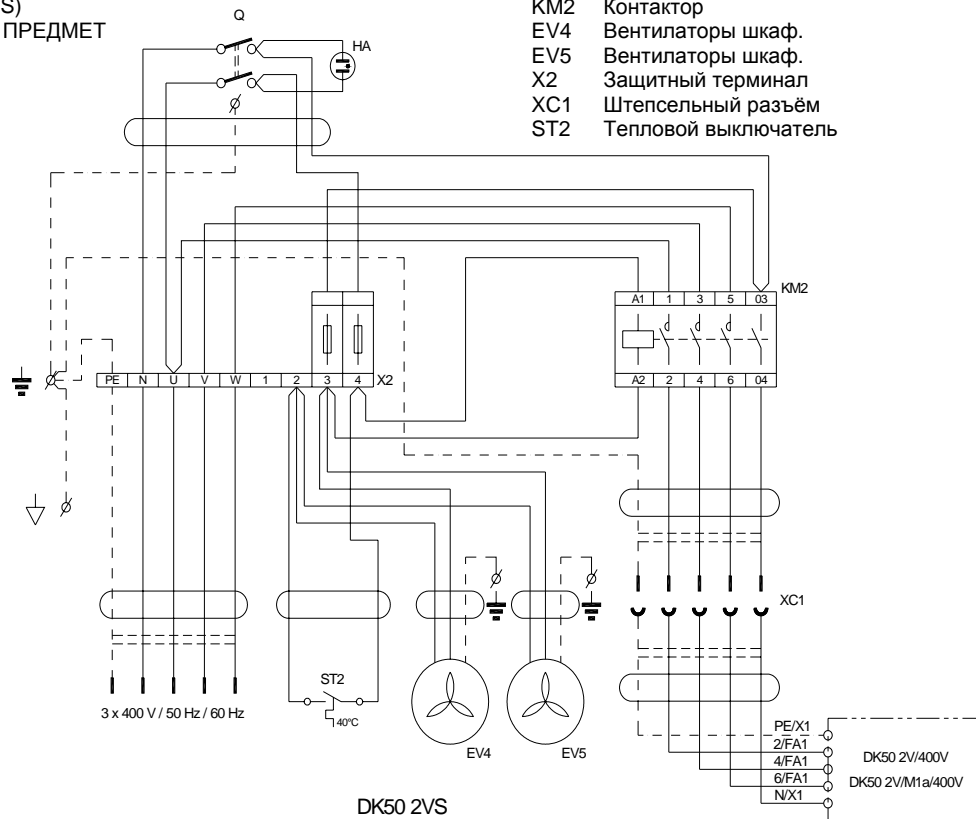


- SP Прессоста(8-10bar)
- ST1 Тепловой выключатель
- SRH Датчик влажности осушителя
- FA1 Защитный выключатель
- KM1 Контактор
- M1 Мотор компрессора
- YV1 Соленоидный клапан компрессора
- YV2 Соленоидный клапан осушителя
- EV1 Вентилятор компрессора
- EV2 Вентилятор осушителя
- X1 Коробка выводов

DK50 2V (10 bar), * DK50 2V/M1a (10 bar)

3/N/PE-400/230V50..(60)Гц
СЕТЬ TN-S (TN-C-S)
ЭЛЕКТРИЧЕСКИЙ ПРЕДМЕТ
КЛ. I ТИП В

Q Выключатель
HA Газоразрядная лампа
KM2 Контактор
EV4 Вентиляторы шкаф.
EV5 Вентиляторы шкаф.
X2 Защитный терминал
XC1 Штепсельный разъем
ST2 Тепловой выключатель



ПРИМЕНЕНИЕ

10. ОБСЛУЖИВАНИЕ



В случае опасности отсоединить от сети – выключить сетевой выключатель и вытащить сетевой штепсель.



Части компрессора имеют горячие поверхности.



При соприкосновении существует опасность получения ожога.



Автоматическая работа изделия – когда давление в напорном резервуаре понизится до давления включения, компрессор автоматически включится. Компрессор автоматически выключится, когда давление достигнет в ресивере значение давления выключения.

При более длительной работе компрессора повысится температура в шкафчике выше 40°C, когда автоматически включится охлаждающий вентилятор. После охлаждения пространства ниже примерно 32°C вентилятор опять выключится сетевым выключателем.

10.1. Включение компрессора

Компрессор должен быть включен на реле давления поворотом переключателя (3) в положение „I“ (рис.5) и сетевым выключателем (25) (рис.1) на передней панели шкафчика в положение „I“ (для компрессора DK50 2VS).

При отборе напорного воздуха и понижении давления в ресивере до нижнего значения запустится в действие агрегат и ресивер наполнится напорным воздухом.

Во время работы запрещается превышать максимальное допустимое рабочее давление. Допустимое рабочее давление обозначено на манометре (5) красным знаком (рис.5).

11. ПЕРИОДИЧНОСТЬ УХОДА

Уход, который должен быть выполнен	Глава	Временной интервал	Выполняет
• Слив конденсата Компрессоры без осушителя воздуха При большой влажности воздуха Компрессоры с осушителем воздуха Компрессоры с конденсационным элементом: - из фильтра - из напорного резервуара	12.1	1 раз в неделю 1 раз в день 1 раз в неделю – проверить работу 1 раз в неделю - проверить работу 1 раз в неделю	пользователь пользователь пользователь пользователь пользователь
• Проверить предохранительный клапан	12.2	1 раз в год	квалифицированный специалист
• Замена входного фильтровального вкладыша	12.3	1 раз в год 1 раз в 2 месяцев при непрерывной эксплуатации	квалифицированный специалист
• Замена/очистка фильтров в осушителе	12.4	1 раз в год	квалифицированный специалист
• Замена/очистка фильтра в конденсационном элементе	12.5	1 раз в год	квалифицированный специалист
• Проверка герметичности соединений и контрольный осмотр устройства	Сервисная документация	1 раз в год	квалифицированный специалист

12. УХОД



Работы, которые выходят за рамки обычного ухода, могут осуществлять только квалифицированный специалист или сервисная организация производителя для заказчика. Применяйте только запчасти и принадлежности, предписанные производителем.



Перед каждой работой по уходу или ремонту компрессор необходимо выключить и отсоединить от сети (вытащить сетевой штепсель).

Для обеспечения правильной работы оборудования, необходимо через регулярные интервалы осуществлять следующие работы по уходу :

12.1. Слив конденсата (рис. 6)

Компрессоры без осушителя воздуха

При регулярной эксплуатации рекомендуется 1 раз в неделю (при высокой влажности воздуха 1 раз в день) слить конденсат из напорного резервуара.

- Компрессор отсоединить от сети и давление воздуха в оборудовании понизить до величины не более 1 бар, например, выпуская воздух через присоединенное оборудование.
- Шланг с клапаном слива шлаков направить в заранее подготовленную емкость и, открывая выпускной клапан (1), слить конденсат из резервуара.
- Подождать, пока конденсат полностью не сольется из напорного резервуара.
- Выпускной клапан (1) опять закрыть.

Компрессоры с конденсационным элементом

При регулярной эксплуатации конденсат автоматически сливается через выпускной клапан фильтра конденсационного элемента.

Контроль работы автоматического слива шлаков провести следующим образом (рис.10) : Открыть клапан (4) сливной емкости (2), отвинчивая влево, из емкости выпустить небольшое количество конденсата, клапан (4) снова закрыть, завинчивая вправо, при этом установится автоматический режим слива шлаков.

Компрессоры с осушителем воздуха

При регулярной эксплуатации конденсат автоматически выпускается через осушитель воздуха.



Перед последующими проверками, в случае модификации DK 50-2V S, необходимо снять шкафчик компрессора.

Ослабить колпачки фиксирующих винтов на передних дверях, отвинтить винты, и двери снять со шкафчика.

12.2. Проверка предохранительного клапана (рис.5)

Во время этой проверки напорный резервуар должен находиться под давлением не более, чем 6 баров.



Предохранительный клапан отрегулирован производителем на допустимое максимальное давление, испытан и промаркирован. Нельзя его переналаживать.

- Винт (4) предохранительного клапана (1) повернуть на несколько оборотов влево, пока через предохранительный клапан не выйдет воздух.
- Предохранительный клапан оставить **только на короткое время** выпустить воздух.
- Винт (4) повернуть вправо до упора, клапан должен быть сейчас опять закрыт.



Предохранительный клапан нельзя использовать для понижения давления в напорном резервуаре. Это может представлять опасность для работы предохранительного клапана.

12.3. Замена входного фильтра (рис.7)

1 раз в год необходимо заменить комплект всасывающих фильтровальных вкладышей в отверстие, которое находится на крышке картера двигателя.

- С помощью отвертки выбрать гибкую крышку фильтровальных вкладышей.
- Использованные и загрязненные фильтровальные вкладыши (А), (В) вынуть с помощью отвертки.
- Вложить новый комплект фильтровальных вкладышей (В).
- Пре-фильтр (А) вставить в гибкую крышку (гладкой стороной в шкаф кривошипа) и вставить в отверстие.



Рис. 7

12.4. Замена фильтра а проверка состояние заряда в осушителе воздуха MONZUN - M1a и M2 (рис.8)



Перед вмешательством в оборудование необходимо понизить давление воздуха в ресивере до нуля и отсоединить оборудование от электросети.

При регулярной эксплуатации осушителя необходимо 1 раз в год заменить мелкий текстильный фильтр в верхней части осушителя.

- Отвинтить на верхнем корпусе осушителя (4) пробку осушителя (1), поворачивая ее влево.
- Заменить фильтровальный вкладыш (2).
- В случае надобности вычистите сито (3). После vybratя сита можно проверить или сменить разряд осушителя (при большой загрязненности разряда, если распадается, или осушитель несушит).
- Пробку нужно вставить в корпус а затянуть вправо.

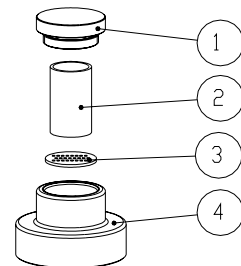


Рис.8

12.5. Замена фильтра в конденсационном элементе (рис.9)



Перед вмешательством в оборудование необходимо понизить давление воздуха в ресивере до нуля и отсоединить оборудование от электросети.

При регулярной эксплуатации конденсационного элемента необходимо 1 раз в год заменить фильтровальный вкладыш в фильтре с автоматическим сливом шлаков.

- Ослабить предохранитель (1) на фильтре, потянув вниз.
- Повернуть кожух фильтра (2) влево и вынуть.
- Отвинтить фильтровальный вкладыш (3), поворачивая влево.
- Заменить фильтровальный вкладыш и привинтить новый, поворачивая вправо, снова к корпусу фильтра.
- Надеть кожух фильтра и зафиксировать, поворачивая вправо, пока не зафиксируется предохранителем.

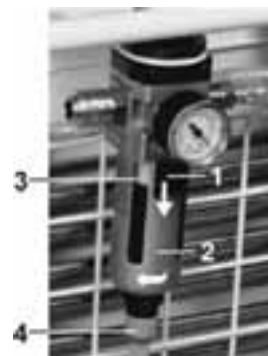


Рис.9

13. ПРИОСТАНОВЛЕНИЕ ЭКСПЛУАТАЦИИ

В том случае, если компрессор не применяется длительное время, рекомендуется слить конденсат из напорного резервуара. Компрессор потом запустить в эксплуатацию примерно на 10 минут с открытым клапаном для слива конденсата (7) рис.1. Потом выключить компрессор выключателем на реле давления (4) рис.1, закрыть клапан для слива конденсата и отсоединить оборудование от электросети.

ЛИКВИДАЦИЯ

14. ЛИКВИДАЦИЯ УСТРОЙСТВА

- Отсоединить оборудование от электросети.
- Выпустить давление воздуха в напорном резервуаре, открывая клапан для выпуска конденсата (7) рис.1.
- Оборудование ликвидировать согласно местным действующим инструкциям. Сортировку и ликвидацию отходов заказать в специализированной организации.
- Части изделия после окончания срока службы не влияют отрицательно на окружающую среду.

ПОИСК НЕИСПРАВНОСТЕЙ

15. СВЕДЕНИЯ О РЕМОНТНЫХ УСЛУГАХ

Гарантийный и послегарантийный ремонт обеспечивает или производитель, или организации, или сервисные техники, о которых информирует поставщик.

Предупреждение !

Производитель оставляет за собой право осуществлять на устройстве изменения, которые, однако, не повлияют на существенные свойства устройства.

16. ПОИСК НЕИСПРАВНОСТЕЙ И ИХ УСТРАНЕНИЕ



Перед вмешательством в оборудование необходимо понизить давление воздуха в ресивере до нуля и отсоединить оборудование от электросети.

Работу, связанную с устранением неисправностей, может осуществлять только квалифицированный специалист сервисной организации.

НЕИСПРАВНОСТЬ	ВОЗМОЖНАЯ ПРИЧИНА	СПОСОБ УСТРАНЕНИЯ
Компрессор не запускается	В реле давления нет напряжения Повреждена обмотка двигателя, повреждена тепловая защита Бракованный конденсатор Заедание поршня или иной ротационной части Не включает реле давления	Контроль напряжения в розетке Контроль предохранителя – неисправный заменить Ослаблена клемма - подтянуть Контроль эл. шнура – неисправный заменить Двигатель заменить или перемотать Заменить конденсатор Поврежденные части заменить Проверить работу реле давления
Компрессор включается часто	Утечка воздуха из пневматической распределительной сети Негерметичность обратного клапана В напорном резервуаре большое количество сконденсированной жидкости	Контроль пневм. распредел. сети – ослабленное соединение уплотнить Обратный клапан вычистить или заменить уплотнения, заменить обратный клапан Выпустить сконденсированную жидкость
Ход компрессора затягивается	Утечка воздуха из пневматической распределительной сети Изношенные поршневые кольца Загрязненный входной фильтровальный вкладыш Загрязнен фильтр в осушителе Неправильная функция соленоидного клапана	Контроль пневм. распредел. сети – ослабленное соединение уплотнить Заменить изношенные поршневые кольца Загрязненные вкладыши заменить новыми Заменить входной и выходной фильтр в камере емент. И заряд Исправить или заменить клапан
Компрессор шумит (стучит, металлические звуки)	Поврежден подшипник поршня, шатуна, подшипник двигателя Ослабленная (лопнувшая) пружина подвески	Поврежденный подшипник заменить Поврежденную пружину заменить
Осушитель не сушит (в воздухе появляется конденсат)	Обесценный (долговременная работа при низком давлении, век) или очень загрязненный осушительный заряд	Заменить осушительный заряд а фильтре