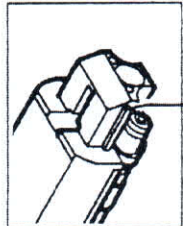
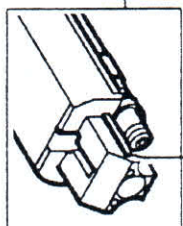


B

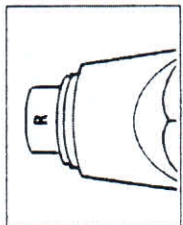
SPRAYVIT C8
 SPRAYVIT C8
 SPRAYVIT C8
 SPRAYVIT C8



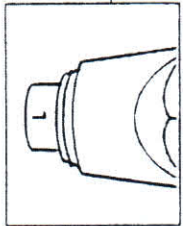
Wasser rechts
 Water right
 Eau à droite
 Agua derecha



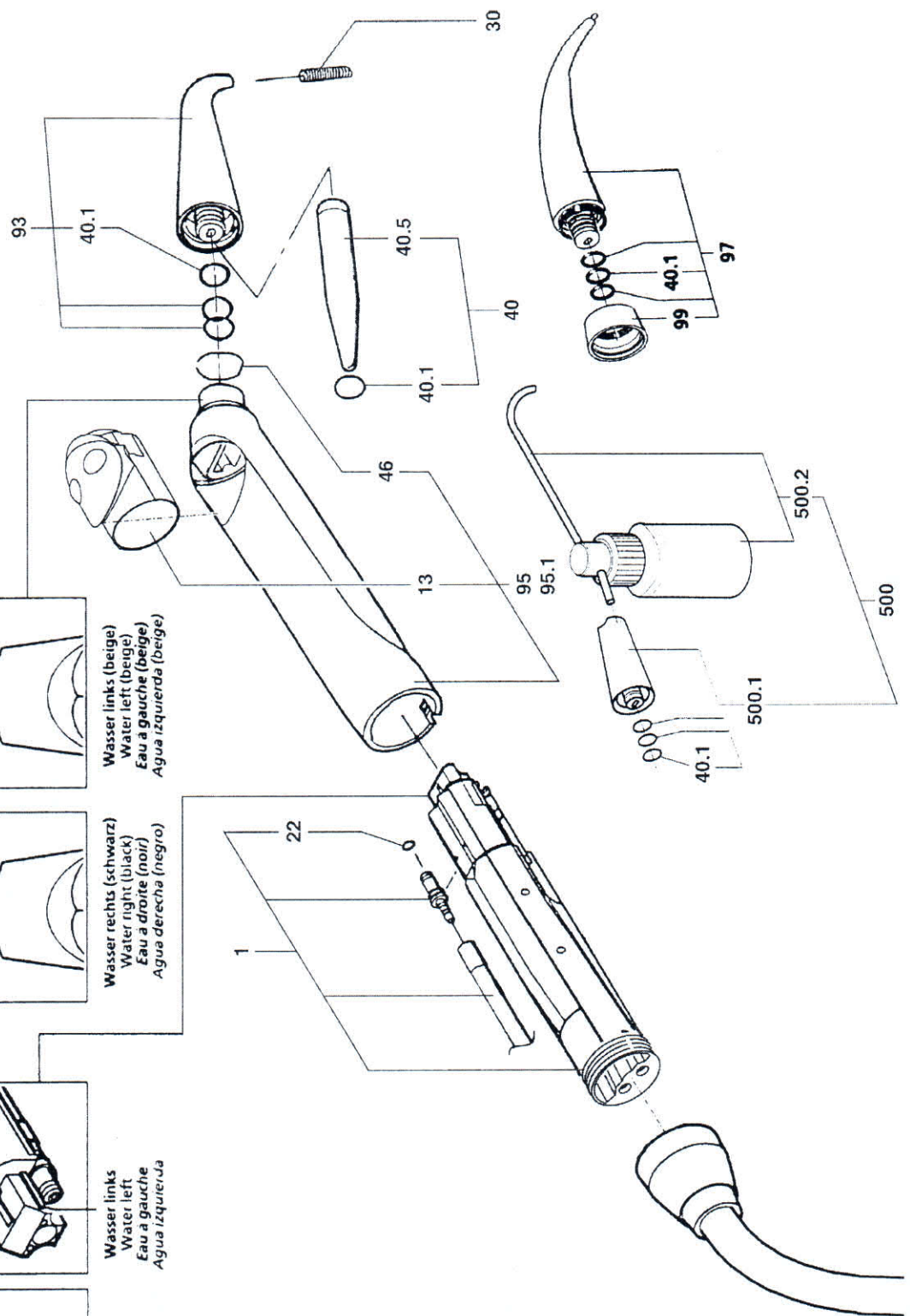
Wasser links
 Water left
 Eau à gauche
 Agua izquierda



Wasser rechts (schwarz)
 Water right (black)
 Eau à droite (noir)
 Agua derecha (negro)



Wasser links (beige)
 Water left (beige)
 Eau à gauche (beige)
 Agua izquierda (beige)



Pos.	REF	Bezeichnung	Designation	Désignation	Designación
1	6002203	VENTILKOERPER C8	Valve body, C8	Boîtier C8	Carcasa, C8
13	3327322	TASTENFELD	KEY BOARD	TOUCHE DE COMMANDE	CAMPO DE TECLAS
22	7041734	O-RING 1,5 X 1,0 -S-70DIN 3771-VMQ	O-RING 1,5 X 1,0	JOINT TORIQUE 1,5 X 1,0	ANILLO TOROIDAL 1,5 X 1,0
30	2400232	REINIGUNGSDRAEHTCHEN	CLEANING WIRE	FIL DE NETTOYAGE	ALAMBRE DE LIMPIEZA
40	4176751	O-RING-SET SPRAYVIT L	SET OF O-RINGS FOR SPRAYVIT L	JEU JOINTS TORIQUES SPRAYVIT L	JUEGO DE ANILLO O SPRAYVIT L
40.1	7050958	O-RING 5,5 X 1,03-S-70	O-RING 5.5 X 1.03 S 70	JOINT TORIQUE 5,5 X 1,03 S 70	ANILLO TOROIDAL 5,5 X 1,03-S-70
40.5	4174343	WERKZEUG FUER SPRAYRING	COMPRISSING INSERTION TOOL	OUTIL BAGUES DE SPRAY	HERRAMIENTA DE MONTAJE
46	3327363	FEDERRING	SPRING RING	BAQUE ÉLASTIQUE	CLIP
93	5992198	SPRAYVITDUESE O.L., KURZ	SPRAYVIT NOZZLE W/O LIGHT, SHORT	SPRAYVIT PORT S. LUMIERE, COURT	SPRAYVIT TOBERA S. LUZ, CORTO
95	6002179	GEHAEUSE, RECHTS	Housing, water right	Boîtier eau à droite	Carcasa, agua derecha
95.1	6002187	GEHAEUSE LINKS	Housing, water left	Boîtier eau à gauche	Carcasa, agua izquierda
97	5992206	SPRAYVIT DUESE G OHNE LIGHT	SPRAYVIT NOZZLE G W/O LIGHT	SPRAYVIT PORT G S. LUMIERE	SPRAYVIT TOBERA G S. LUZ
99	4178682	ZWISCHENRING	INTERMEDIATE RING	BAGUE INTERMEDIAIRE	ANILLO INTERMEDIO
500	4179656	CEREC-SPRUEHSET FUER SPRAYVIT L	CEREC SPRAYSET for SPRAYVIT L	SET DE PULVÉRISATION CEREC p.SPRAYVIT L	JUEGO DE SPRAY CEREC p.SPRAYVIT L
500.1	6002294	CEREC-DUESE L	CEREC Nozzle L	CEREC buse L	CEREC tobera L
500.2	4178898	CEREC-SPRUEHKOPF	CEREC-SPRAY HEAD	TETE DE PULVERISATION CEREC	CABEZA DE PULVERIZADORA CEREC