

# EzRay Air Portable



Краткое руководство  
по эксплуатации

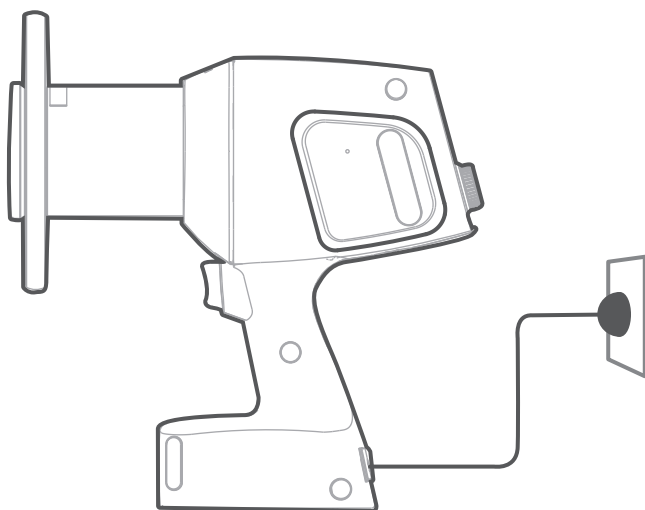
**vatech**

# Содержание

1. Перед первым использованием
2. Хранение и использование
3. Знакомство с аппаратом
4. Включение питания
5. Ввод пароля
6. Ручной режим
7. Автоматический режим
8. Настройки пароля
9. Настройки по умолчанию
10. Эксплуатация аккумуляторной батареи
11. Замена аккумуляторной батареи
12. Коды ошибок
13. Как связаться с сервисной службой

# 1. Перед первым использованием

Перед первым использованием необходимо полностью зарядить аппарат.



**100%**

## 2. Хранение и использование

Используйте и храните устройство при комнатной температуре. Следуйте всем приведенным инструкциям, чтобы обеспечить лучшее время автономной работы и производительности аккумулятора.



**КОМНАТНАЯ ТЕМПЕРАТУРА**

### 3. Знакомство с аппаратом (1/2)



№	Наименование	Описание
1	Защитный экран	Защита от обратного рассеянного излучения
2	Кнопка экспозиции	Нажмите кнопку для получения рентгеновского излучения
3	Кнопка On/Off	Кнопка включения/выключения питания
4	Аккумуляторная батарея	Перезаряжаемая литий-ионная аккумуляторная батарея
5	Разъем питания	Разъем для подключения адаптера питания
6	Ушко для крепления ремешка	Служит для крепления ремешка
7	Панель управления	Отображает и предоставляет доступ к настройке эксплуатационных режимов и экспозиции

### 3. Знакомство с аппаратом (2/2)



№	Наименование	Описание
1	Индикатор угла/ времени	Отображает время экспозиции, угол облучения, а так же код ошибки.
2	Индикатор типа пациента	Указывает тип пациента (взрослый или ребенок)
3	Индикатор уровня заряда батареи	Отображает уровень заряда батареи
4	Индикатор состояния батареи	Включение индикатора указывает на необходимость зарядить батарею
5	Кнопка Set	Сброс значения угла съемки
6	Динамик	Звуковое предупреждение во время экспозиции
7	Индикатор типа зуба	Отображает тип выбранного зуба
8	Индикатор излучения	Отображает состояние излучения: (Зеленый-устройство готово/Желтый-излучение)
9	Кнопка Auto	Переключение режимов: ручной/автоматический
10	Поворотный переключатель	Поверните переключатель влево (-) или вправо (+) для настройки режимов; нажмите для подтверждения настроек



## 4. Включение питания

Для включения переведите тумблер в нижней части аппарата в положение ВКЛ.

Убедитесь в том, что индикатор заряда отображает хотя бы одно деление.



## 5. Ввод пароля

При включении цифровой индикатор отображает приглашение ввода пароля «\_ \_ \_».  
Поверните поворотный переключатель для выбора цифры.  
Нажмите поворотный переключатель для подтверждения выбранной цифры.

### ПРИМЕЧАНИЕ

При необходимости можно отключить ввод пароля при каждом включении аппарата.



Пароль по умолчанию:  
**000**



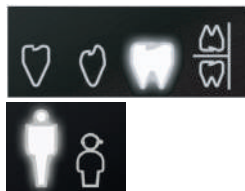
## 6. Ручной режим



### ПРИМЕЧАНИЕ

В ручном режиме время экспозиции устанавливается на основе предустановленных значений для выбранного типа пациента и типа зуба или изменяется поворотным переключателем в диапазоне 0,05-0,5 сек (шаг: 0,01 сек).

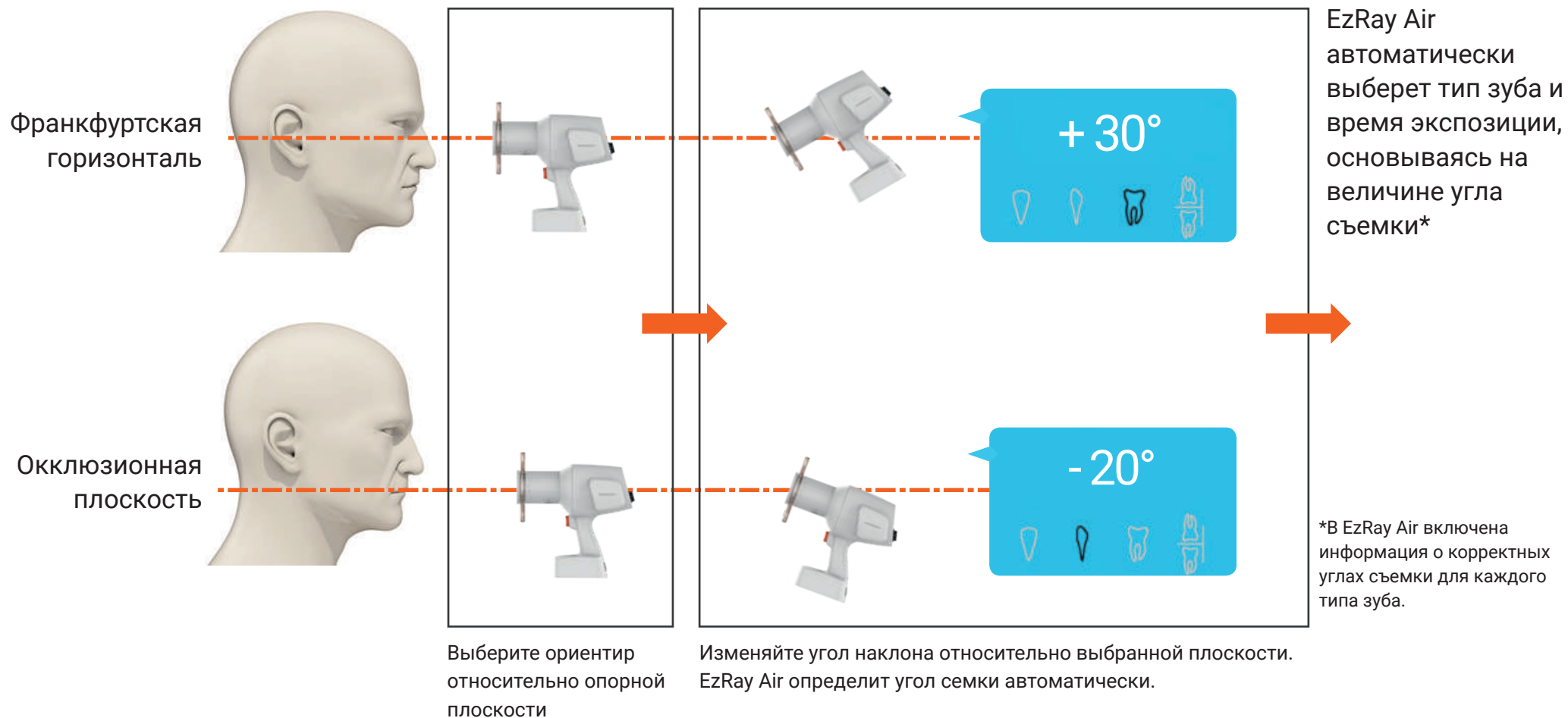
1	Убедитесь, что функция AUTO выключена (светодиод не горит). Если светодиод продолжает гореть, пожалуйста, нажмите на кнопку AUTO для отключения автоматического режима.
2	Выберите тип зуба, используя поворотный переключатель*
3	Нажмите на поворотный переключатель для перехода к следующей настройке
4	Выберите тип пациента, используя поворотный переключатель
5	Нажмите на поворотный переключатель для перехода к следующей настройке
6	Установите время экспозиции, используя поворотный переключатель*
7	Нажмите и удерживайте кнопку экспозиции



### \*ПРИМЕЧАНИЕ

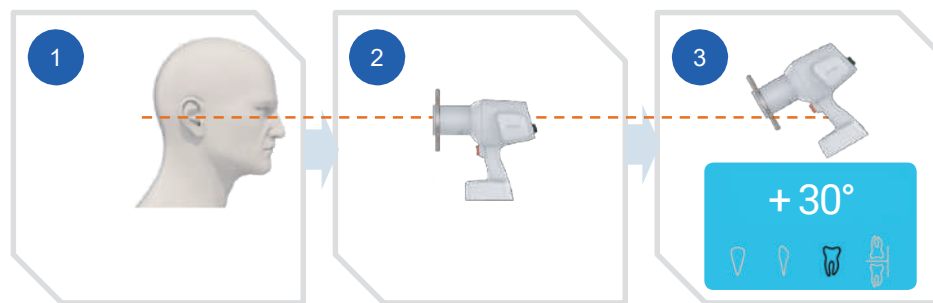
Для изменения типа зуба (резец, премоляр, моляр, прикус), типа пациента (взрослый, ребенок), времени экспозиции – поворачивайте поворотный переключатель.

# 7. Автоматический режим (1/3)



## 7. Автоматический режим (2/3)

Все что Вам нужно сделать, это установить опорную плоскость



EzRay Air автоматически определяет угол наклона, а затем выбирает тип зуба и время экспозиции.



Пациент	Зуб	Угол наклона	Время экспозиции (сек)
<b>Взрослый</b>	Резец	Верхняя челюсть: +45° Нижняя челюсть: -25°	0.19
	Премоляр	Верхняя челюсть: +30° Нижняя челюсть: -5°	0.22
	Моляр		0.24
	Прикус	+5° ~ +8°	0.25
<b>Ребенок</b>	Резец	Верхняя челюсть: +45° Нижняя челюсть: -25°	0.16
	Премоляр	Верхняя челюсть: +30° Нижняя челюсть: -5°	0.19
	Моляр		0.21
	Прикус	+5° ~ +8°	0.22

Таблица значений экспозиции [60 кВ, 2.5 мА, фокусное расстояние 20 см]

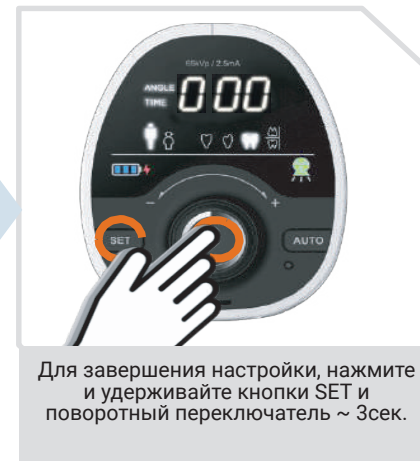
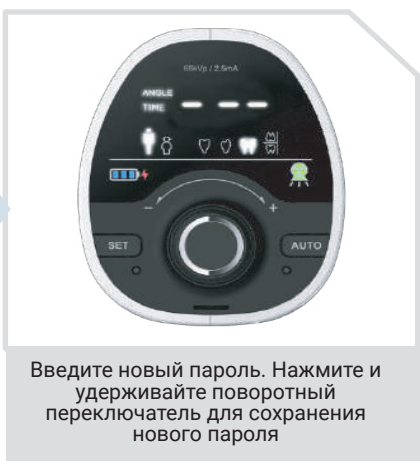
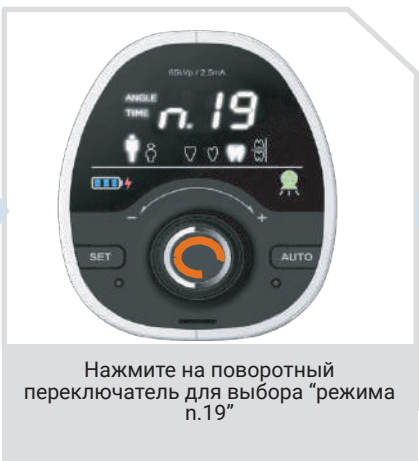
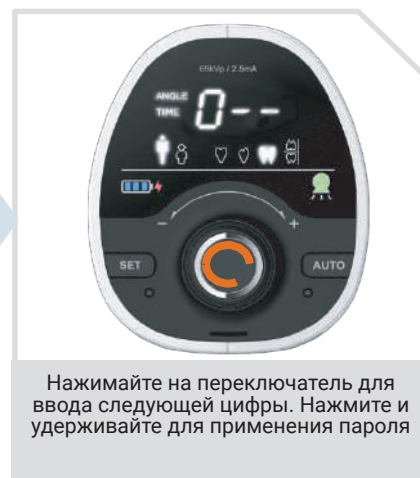
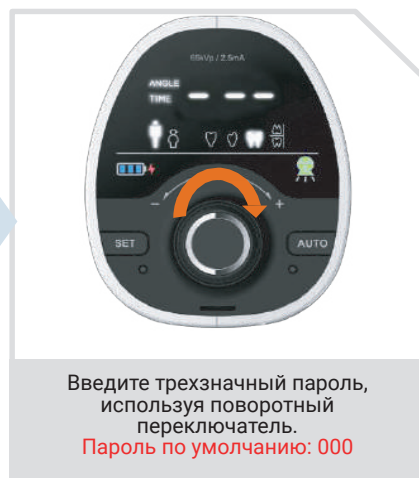
## 7. Автоматический режим (3/3)



1	Убедитесь, что функция AUTO включена (светодиод горит).
2	Выберите тип пациента между взрослым и ребенком, используя поворотный переключатель
3	Расположите EzRay Air параллельно франкфуртской или окклюзионной плоскости, в зависимости от цели исследования (верхней или нижней челюсти)
4	Нажмите кнопку SET чтобы зафиксировать контрольную точку. После этого, в зависимости от угла наклона, автоматически выберется тип зуба и время экспозиции
5	Нажмите и удерживайте кнопку экспозиции



## 8. Настройки пароля (1/2)



# 8. Настройки пароля (2/2)

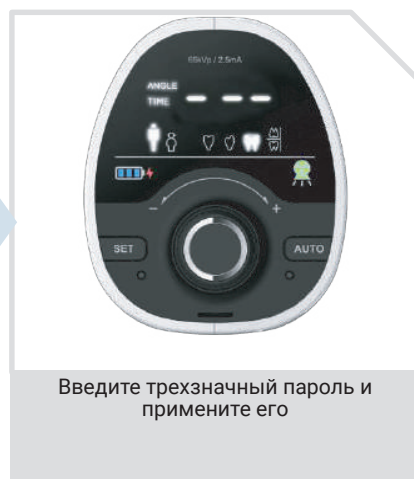
## Включение/отключение пароля





# 9. Настройки по умолчанию (1/2)

## Установка режимов съемки по умолчанию



Установка режима по умолчанию при включении EzRay Air n.XX

- n.10 Взрослый
- n.11 Ребенок
- n.12 Резец
- n.13 Премяляр
- n.14 Моляр
- n.15 Прикус

Нажимайте на кнопку AUTO пока не появится нужная надпись n.XX  
Например, для выбора режима "ребенок" в качестве режима по умолчанию нажимайте кнопку AUTO пока не появится n.11

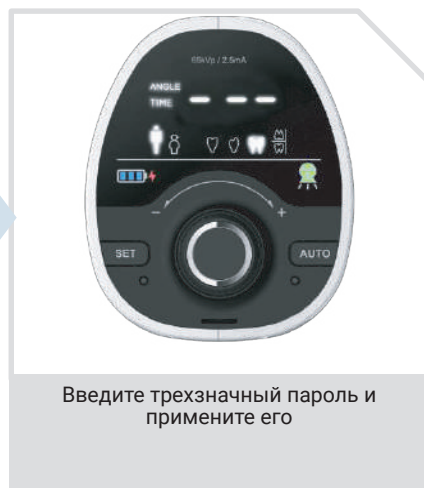


# 9. Настройки по умолчанию (2/2)

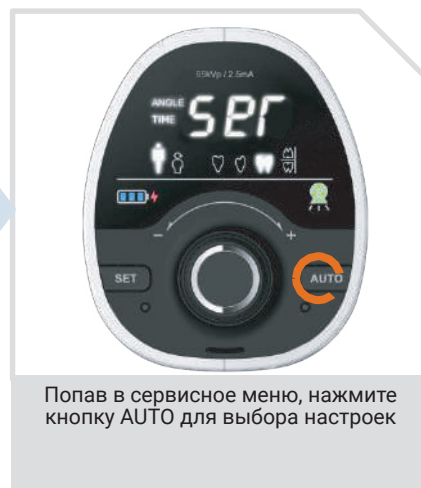
## Установка времени экспозиции по умолчанию



Нажмите и удерживайте кнопки SET и поворотный переключатель ~ 3сек. для входа в сервисное меню



Введите трехзначный пароль и примените его



Попав в сервисное меню, нажмите кнопку AUTO для выбора настроек

Установка времени экспозиции по умолчанию для **n.XX**

- n. 02 : Взрослый резец
- n. 03 : Взрослый премоляр
- n. 04 : Взрослый моляр
- n. 05 : Взрослый прикус
- n. 06 : Ребенок резец
- n. 07 : Ребенок премоляр
- n. 08 : Ребенок моляр
- n. 09 : Ребенок прикус

Нажимайте на кнопку AUTO пока не появится надпись n.19



Нажмите на переключатель для выбора режима, затем поверните его для изменения времени экспозиции



Для применения настройки, нажмите и удерживайте поворотный переключатель пока не появится надпись YES

## 9. Настройки по умолчанию (2/2)

Индикатор уровня заряда батареи с указанием оставшегося заряда отображается в левой части панели управления. Если на индикаторе батареи мигает один сегмент, немедленно зарядите аккумулятор.



### Зарядка аккумуляторной батареи

1. Подключите зарядное устройство к соответствующему разъему, как показано на рисунке.
2. Когда зарядное устройство подключено, загорается СИД зарядки аккумулятора. Заряжайте аккумулятор до тех пор, пока не будут светиться все три СИДа.
3. После завершения зарядки аккумулятора, извлеките зарядное устройство из аппарата.



#### ПРИМЕЧАНИЕ

Как правило, для полной зарядки аккумулятора после полной разрядки требуется около 3 часов.

**ЗАПРЕЩЕНО** использовать изделие во время процесса зарядки аккумуляторной батареи.

**ЗАПРЕЩЕНО** полностью разряжать батарею, так как это может привести к возгоранию или взрыву.

# 11. Замена аккумуляторной батареи

Для замены батареи потребуется: ключ TORX, один человек, 3 минуты



## 12. Коды ошибок

Код ошибки	Проверяемый параметр	Описание
E.02	Генератор рентгеновского излучения	Ошибка связана с невозможностью получения рентгеновского излучения. Проведение исследования невозможно. При возникновении данных ошибок необходимо выключить и включить изделие. Если это не помогло, свяжитесь с сервисной службой.
E.03		
E.04		
E.05		
A.06	Генератор рентгеновского излучения	Системе требуется охлаждение, вследствие непрерывной работы. Данное аварийное сообщение сбрасывается, когда температура системы снижается до нормального уровня.
A.07	Система	Появляется при удержании выносной кнопки экспозиции (при ее наличии). Отпустите кнопку экспозиции.
A.08	Пользователь	Появляется в случае, если кнопка экспозиции была нажата или отпущена раньше времени.
A.09	Аккумуляторная батарея	Появляется, когда напряжение батареи выше контрольного значения. Проверьте аккумуляторную батарею.
A.10		Появляется, когда напряжение батареи ниже контрольного значения в процессе работы. Зарядите аккумуляторную батарею.
A.11		Появляется, когда батарея заряжается. Используйте EzRay Air только после отключения зарядного устройства.
E.12		Появляется, когда уровень заряда батареи ниже контрольного значения в процессе экспозиции.



## 13. Как связаться с сервисной службой

### **Сервисный отдел:**

Телефон: +7 495 967 90 44 (1)

WhatsApp: +7 966 180 38 15

Почта: [service\\_vru@vatechrussia.com](mailto:service_vru@vatechrussia.com)

### **Представительство в РФ и СНГ:**

Телефон: +7 495 967 90 44

Почта: [info@vatechrussia.com](mailto:info@vatechrussia.com)

Сайт: [www.vatechrussia.com](http://www.vatechrussia.com)

**vatech**